

# PORSCHE 911 CARRERA RSR 2.8

(BT-01 CHASSIS)

1/10 電動RC-2WDレーシングカー  
ポルシェ 911 カレラ RSR 2.8  
(BT-01シャーシ)



TAMIYA

## 1/10 SCALE R/C 2WD HIGH PERFORMANCE RACING CAR

**ASSEMBLY KIT**  
組み立てキット

ON-ROAD USE ONLY・オンロード専用

WHEELBASE / ホイールベース: 251mm (SHORT / ショート)  
LENGTH / 全長: 457mm

- ★製品改良のためキットは予告なく仕様を変更することがあります。
- ★Specifications are subject to change without notice.
- ★Technische Daten können im Zuge ohne Ankündigung verändert werden.
- ★Caractéristiques pouvant être modifiées sans information préalable.

PORSCHE

OFFICIAL LICENSED PRODUCT

Porsche, the Porsche shield and the distinctive design of Porsche cars are trademarks and trade dress of Porsche AG. Permission granted.

# PORSCHE 911 CARRERA RSR 2.8

1/10 SCALE R/C 2WD HIGH PERFORMANCE RACING CAR

●小学生や組み立てにできない方は、  
模型に詳しい方にお手伝いをお願いしてください。

組み立てる前に用意する物  
REQUIRED ITEMS  
ERFORDERLICHES ZUBEHÖR  
OUTILLAGE NECESSAIRE

## 《ラジオコントロールメカ》

このRCカーには、2チャンネルプロポセット（送信機、受信機、ESC、サーボ）が必要です。（小型受信機、小型ESC、標準型サーボのセットがお勧めです。）

他社製品を使用した場合、それによって生じた不具合につきましては保証いたしかねますのでご了承願います。

★取り扱いについては、それぞれの説明書をご覧ください。

## 《走行用バッテリー・充電器》

このキットはタミヤ走行用バッテリー専用です。専用充電器とともにご用意ください。

## RADIO CONTROL UNIT

Standard 2-channel R/C unit plus electronic speed controller is suggested for this model (combination of small size receiver, electronic speed controller and standard size servo is recommended).

★Read and follow instructions supplied with R/C unit.

## POWER SOURCE

This kit is designed to use a Tamiya battery pack. Charge battery according to manual supplied with battery.

## FERNSTEUER-EINHEIT

Für dieses Modell wird eine übliche RC-Einheit mit einem elektronischen Fahrregler vorgeschlagen (eine Kombination eines kleinen Empfängers mit elektronischem Fahrregler und Servo in Normalgröße wird empfohlen).

★Lesen und befolgen Sie die der RC-Einheit beiliegende Anleitung.

## STROMQUELLE

Für diesen Bausatz benötigt man den Tamiya Akkupack. Den Akku gemäß Anweisung aufladen.

## ENSEMBLE DE RADIOCOMMANDE

Pour piloter ce modèle, nous vous suggérons d'employer un ensemble de radiocommande 2 voies standard avec variateur de vitesse électronique (récepteur et variateur de taille mini et servo de taille standard recommandés).

★Lire et suivre les instructions fournies avec l'ensemble R/C.

## ALIMENTATION

Le moteur qui équipe ce modèle peut être alimenté par un pack d'accus Tamiya. Charger le pack selon les indications du manuel du pack et du chargeur.

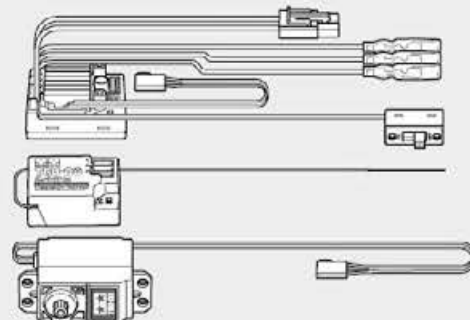
★小型サーボとロープロファイルサーボは搭載出来ません。

★Small and low-profile servos cannot be installed.

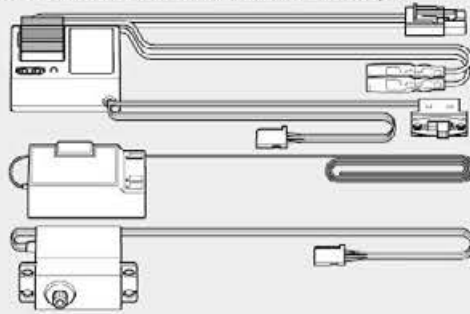
★Kleinere und low profile Servos können nicht eingebaut werden.

★Des servos mini ou taille basse ne peuvent pas être installés.

タミヤRC周辺機器（送信機 / ESC / 受信機 / サーボ）  
Tamiya R/C equipment (transmitter/ESC/receiver/servo)  
Tamiya R/C Ausstattung (Sender/Fahrregler/Empfänger und Servo)  
Equipment RC Tamiya (émetteur/variateur/récepteur/servo)  
(※ESCはエレクトロニック スピード コントローラーの略です。)

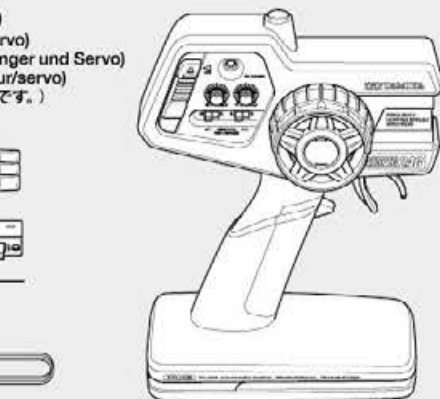
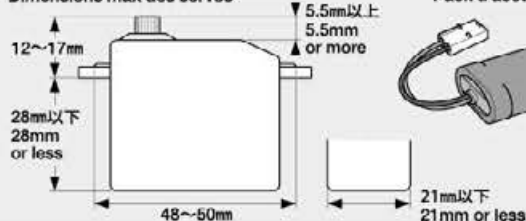


ESC付き2チャンネルプロポ  
2-channel R/C unit with electronic speed controller  
2-Kanal RC-Einheit mit elektronischem Fahrregler  
Ensemble R/C 2 voies avec variateur électronique

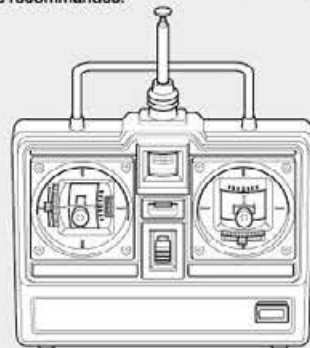


## 《使用できるサーボの大きさ》

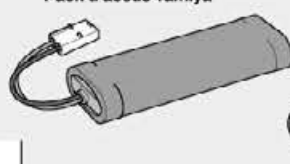
Suitable servo size  
Größe der Servos  
Dimensions max des servos



★小型サイズのESC、受信機をお勧めします。  
★Small ESC and receiver are recommended.  
★Fahrregler und Empfänger kleiner Größe werden empfohlen.  
★Récepteur et variateur électronique de petite taille recommandés.



タミヤ走行用バッテリー  
Tamiya battery pack  
Tamiya Akkupack  
Pack d'accus Tamiya



専用充電器  
Compatible charger  
 Geeignetes Ladegerät  
 Chargeur compatible



## 《使用する塗料》 TAMIYA PAINT COLORS / TAMIYA-FARBEN / PEINTURES TAMIYA

### 《ポリカーボネート用タミヤカラー》 TAMIYA POLYCARBONATE PAINTS

PS-1 ●ホワイト / White / Weiß / Blanc

PS-31 ●スモーク / Smoke / Rauchfarben / Fumé

### 《プラスチック用タミヤカラー》 TAMIYA PLASTIC PAINTS

TS-30 ●シルバーリーフ / Silver leaf / Met. Silber / Aluminium



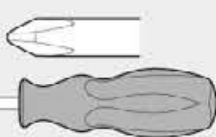
●左の表を参照し、使用する塗料をご用意ください。タミヤからはスプレー塗料、筆塗り塗料のほか各種塗装用品が発売されています。

## 《用意する工具》 RECOMMENDED TOOLS / BENÖTIGTE WERKZEUGE / OUTILLAGE

+ドライバー（大）  
+ Screwdriver (large)  
+ Schraubenzieher (groß)  
Tournevis + (grand)

+ドライバー（小）  
+ Screwdriver (small)  
+ Schraubenzieher (klein)  
Tournevis + (petit)

カッター  
Modelling knife  
Modellbaumesser  
Couteau de modéliste



ニッパー  
Side cutters  
Seitenschneider  
Pincès coupantes

ラジオペンチ  
Long nose pliers  
Flachzange  
Pincès à becs longs

はさみ  
Scissors  
Schere  
Ciseaux

ピンセット  
Tweezers  
Pinzette  
Précettes



合成ゴム系接着剤  
Synthetic rubber cement  
Synthetischen Gummikleber  
Colle pour caoutchouc synthétique

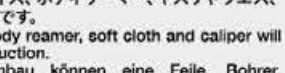
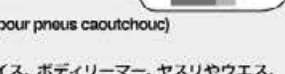
瞬間接着剤  
（タイヤ用）  
CA Cement  
(for Rubber Tires)  
CA-Kleber  
(Für Gummirollen)  
Colle cyanoacrylate (pour pneus caoutchouc)

★この他に、ピンバイス、ボディリーマー、ヤスリやウエス、ノギスがあると便利です。

★A file, pin vise, body reamer, soft cloth and caliper will also assist in construction.

★Beim Zusammenbau können eine Feile, Bohrer, Karosserie Bohrer, ein weiches Tuch und ein Meßschieber hilfreich sein.

★Une lime, un outil à percer, un alésoir à carrosserie, un chiffon doux et un pied à coulisse seront également utiles.





●組み立てる前に説明図を必ずお読みください。また、保護者の方もお読みください。



●小さなお子様のいる場所での工作はおやめください。小さな部品やビニール袋を口に入れたりする危険があります。



●小学生やうまく組み立てられない方は、保護者の方やRCカーに詳しい方にお手伝いをお願いしてください。



●工具で固い物を切らないでください。刃が折れるなどの危険があります。



●色を塗る時や、接着剤を使う場合は必ず窓を開けて換気に注意してください。



●組み立てる時はまわりに注意してください。また、工具を振り回すようなことはやめてください。

### CAUTION

- Read carefully and fully understand the instructions before commencing assembly. A supervising adult should also read the instructions if a child assembles the model.
- When assembling this kit, tools including knives are used. Extra care should be taken to avoid personal injury.
- Read and follow the instructions supplied with paints and/or cement, if used (not included in kit).
- Keep out of reach of small children. Children must not be allowed to put any parts in their mouths or pull vinyl bags over their heads.

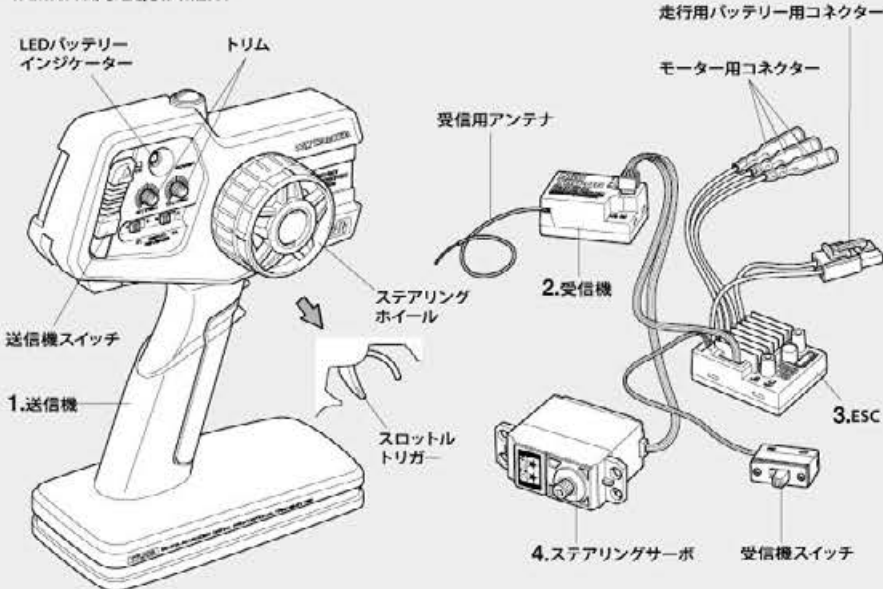
### VORSICHT

- Bevor Sie mit dem Zusammenbau beginnen, sollten Sie alle Anweisungen gelesen und verstanden haben. Falls ein Kind das Modell zusammenbaut, sollte ein beaufsichtigender Erwachsener die Bauanleitung ebenfalls gelesen haben.
- Beim Zusammenbau dieses Bausatzes werden Werkzeuge einschließlich Messer verwendet. Zur Vermeidung von Verletzungen ist besondere Vorsicht angebracht.
- Wenn Sie Farben und/oder Kleber verwenden (nicht im Bausatz enthalten), beachten und befolgen Sie die dort beiliegenden Anweisungen.
- Bausatz von kleinen Kindern fernhalten. Kindern darf keine Möglichkeit gegeben werden, irgendwelche Teile in den Mund zu nehmen oder sich Plastiktüten über den Kopf zu ziehen.

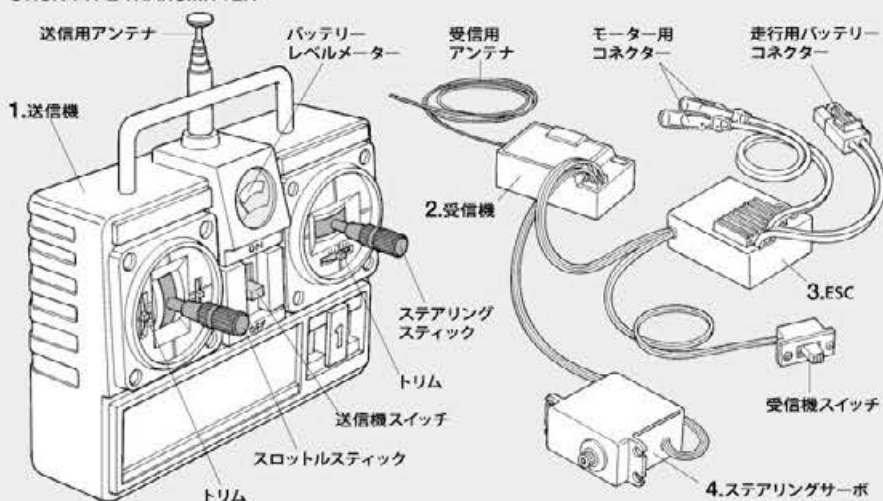
### PRECAUTIONS

- Bien lire et assimiler les instructions avant de commencer l'assemblage. La construction du modèle par un enfant doit s'effectuer sous la surveillance d'un adulte.
- L'assemblage de ce kit requiert de l'outillage, en particulier des couteaux de modélisme. Manier les outils avec précaution pour éviter toute blessure.
- Lire et suivre les instructions d'utilisation des peintures et ou de la colle, si utilisées (non incluses dans le kit).
- Garder hors de portée des enfants en bas âge. Ne pas laisser les enfants mettre en bouche ou sucer les pièces, ou passer un sachet vinyl sur la tête.

#### 《タミヤRC 周辺機器》 TAMIYA R/C EQUIPMENT



#### 《スティックタイプ送信機》 STICK TYPE TRANSMITTER



#### 《2チャンネルプロポーションナルシステムの名称》

- 送信機=コントロールボックスとなるもので、ステアリング、スロットルの操作を電波信号に変えて発信します。  
●ステアリングホイール、スロットルトリガー=ステアリングホイールでステアリングサーボを、スロットルトリガーでESCをコントロールします。
- 受信機=送信機からの電波を受け、それをESCやサーボにつたえます。  
※アンテナ線のない受信機もあります。
- ESC(スピードコントローラ)=受信機が受けた電波信号を電気的な信号に変え、車のスピードをコントロールします。
- ステアリングサーボ=受信機が受けた電波信号を機械的な動きに変え、ハンドルを切ります。

#### COMPOSITION OF 2-CHANNEL R/C UNIT

- Transmitter: Serves as control box. Steering wheel/stick and throttle trigger/stick movements are transformed into radio signals which are transmitted through the antenna.
- Wheel & Trigger: Moves servos, which steer car and adjust throttle.
- Receiver: Accepts signals from the transmitter and converts them into pulses that operate the model's servo and speed controller.
- Electronic speed controller: Accepts signals received from the receiver and controls the current going to the motor.
- Steering servo: Transforms signals received from the receiver into mechanical movements.

#### ZUSAMMENSTELLUNG DER 2-KANAL RC-EINHEIT

- Sender: Dient als Steuergerät. Lenkrad/-knüppel- und Gaszuggriff/-knüppelbewegungen werden in Funksignale umgewandelt und über die Antenne ausgesendet.  
●Lenkrad und Gaszuggriff: Setzt die Servos in Bewegung, welche das Auto lenken und Gas geben.
- Empfänger: Der Empfänger nimmt die Signale des Senders auf und wandelt sie in Steuerimpulse für das Lenkservo und den Fahrregler um.
- Elektronischer Fahrregler: Erhält Steuersignale vom Empfänger und regelt den zum Motor fließenden Strom.
- Lenkservo: Wandelt die vom Empfänger kommenden Lenksignale in mechanische Bewegung um.

#### COMPOSITION D'UN ENSEMBLE R/C 2 VOIES

- Emetteur: sert de boîtier de commande. Les actions sur le manche de direction/volant ou sur le manche de gaz/gâchette sont converties en signaux radio transmis par le biais de l'antenne.  
●Volant/Gâchette: permettent de contrôler respectivement la direction et le régime moteur du modèle.
- Récepteur: capte les signaux de l'émetteur, les convertit en impulsions et contrôle les mouvements du(des) servo(s) et le variateur électronique de vitesse.
- Variateur électronique de vitesse: reçoit un signal du récepteur et régule la quantité de courant alimentant le moteur.
- Servo de direction: convertit les signaux émanant du récepteur en mouvements mécaniques.





作る前にならず  
お読みください。  
Read before assembly.  
Erst lesen - dann bauen.  
Lire avant assemblage.

★組み立てに入る前に説明図を最後までよく見て、全体の流れをつかんでください。

★お買い求めの際、また組み立ての前には必ず内容をお確かめください。万一不良部品、不足部品などありました場合には、お買い求めの販売店にご相談ください。

★小さなビス、ナット類が多く、よく似た形の部品もあります。図をよく見てゆっくり確実に組んでください。金具部品は少し多目に入っています。予備として使ってください。

このマークはグリスを塗る部分に指示しました。必ず、グリスアップして、組みこんでください。

★Study the instructions thoroughly before assembly.

★There are many small screws, nuts and similar parts. Assemble them carefully referring to the drawings. To prevent trouble and finish the model with good performance, it is necessary to assemble each step exactly as shown.

Apply grease to the places shown by this mark.

Apply grease first, then assemble.

★Vor Baubeginn die Bauanleitung genau durchlesen.

★Viele kleine Schrauben und Muttern etc. müssen genau der Anleitung nach eingebaut werden. Exaktes Bauen bringt ein gutes Modell mit bester Leistung.

Stellen mit diesem Zeichen erst fetten, dann zusammenbauen.

★Assimilez les instructions parfaitement avant l'assemblage.

★Il y a beaucoup de petites vis, d'écrous et de pièces similaires. Les assembler soigneusement en se référant aux dessins. Pour éviter les erreurs suivre les stades du montage dans l'ordre indiqué.

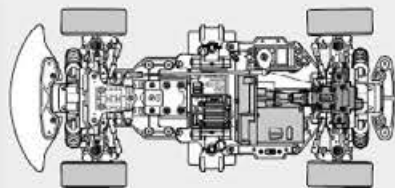
Graisser les endroits indiqués par ce symbole.  
Graisser d'abord, assembler ensuite.

※の部品はキットには含まれていません。

Parts marked ※ are not in kit.

Teile mit ※ sind im Bausatz nicht enthalten.

Les pièces marquées ※ ne sont pas incluses dans le kit.



251mm  
ホイールベース

MR  
リア  
ドライブ

●BT-01シャーシはユニットを組み換えることでホイールベースと駆動方式の変更が可能です。このキットは、ホイールベース251mmのリア駆動です。組み換え方は別紙のセッティング説明図を参照してください。余った部品はシャーシ組み換えの時に使用します。捨てずに保管してください。

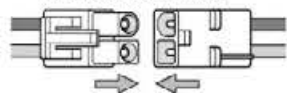
●BT-01 chassis wheelbase and drive system can be changed with re-positioning of its units (see the separate CHASSIS SETTINGS manual for instructions). This kit uses a rear-wheel drive system and 251mm wheelbase. Parts unused in this manual are needed when changing setup. Do not throw them away.

●Der Radstand und das Antriebssystem des BT-01 kann durch die Anordnung der Komponenten verändert werden. (Lesen Sie den Abschnitt CHASSIS SETTINGS). Dieser Bausatz nutzt Heckantrieb und einen Radstand von 251mm. Teile, die in diesem Handbuch nicht verwendet werden sind für andere Versionen. Bitte nicht wegwerfen.

●L'empattement et le système de propulsion du châssis BT-01 peuvent être modifiés en repositionnant des sous-ensembles (voir le manuel séparé CHASSIS SETTINGS pour les instructions). Ce modèle utilise une configuration propulsion et un empattement de 251mm. Des pièces inutilisées dans ce manuel servent à effectuer des modifications. Ne pas les jeter!

**A** 1 ~ 14  
袋詰Aを使用します  
BAG A / BEUTEL A / SACHET A

**1**  
しっかり取り付けます。  
Connect firmly.  
Fest einstecken.  
Connecter fermement.



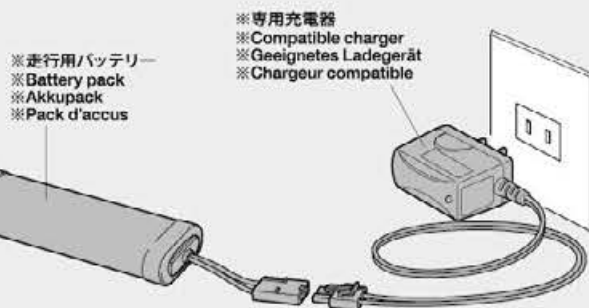
**1** 《走行用バッテリーの充電》  
Charging battery pack  
Aufladen des Akkupack  
Chargement de la pack d'accus

★別売の走行用バッテリーは専用充電器を使って充電します。充電方法や取り扱い上の注意はバッテリーおよび専用充電器に付属の取扱説明書をよくお読みください。

★Charge battery pack with compatible charger (both sold separately). When handling battery and charger, read supplied instructions carefully.

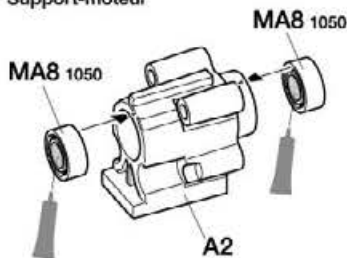
★Den Akkupack mit einem geeigneten Ladegerät (getrennt erhältlich). Zur Bedienung von Akku/Ladegerät die mitgelieferte Anleitung sorgfältig lesen.

★Utiliser un chargeur compatible avec les pack d'accus (disponible séparément). Se référer et lire attentivement les instructions et les précautions d'emploi fournies avec le chargeur et la batterie.

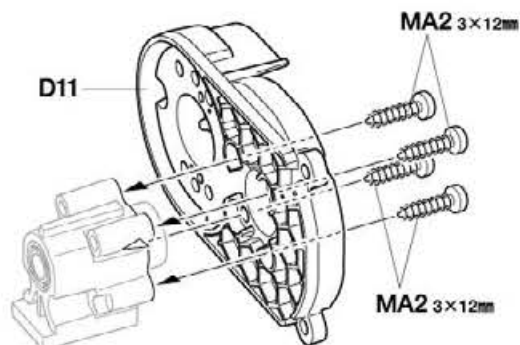


**2**  
1050プラベアリング  
MA8 2  
Plastic bearing  
Plastik-Lager  
Pallier en plastique

3×12mmタッピングビス  
MA2 4  
Tapping screw  
Schneidschraube  
Vis taraudeuse



**2** モーターマウントの組み立て  
Motor mount  
Motorträger  
Support-moteur

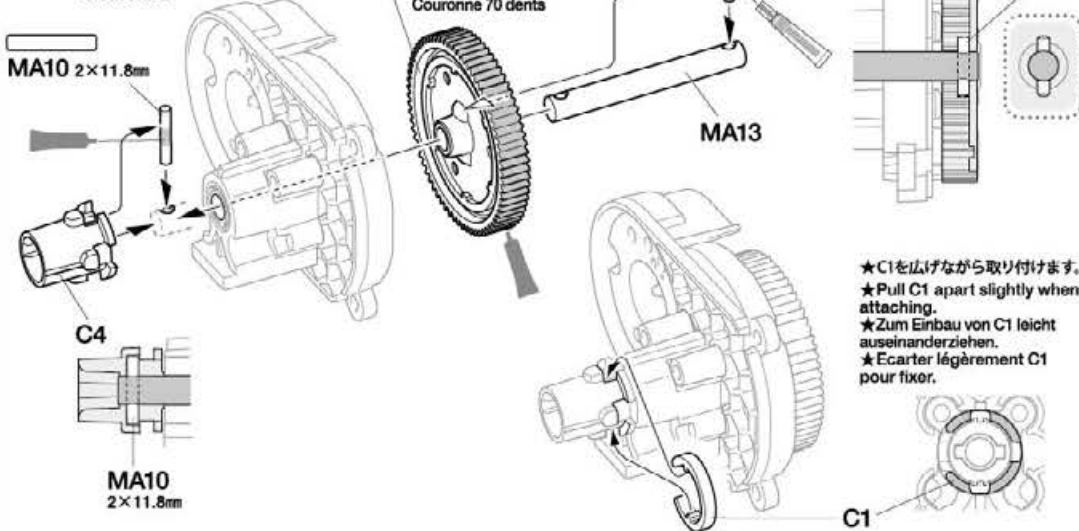


**3**  
MA10 2×11.8mmシャフト  
X1  
Shaft  
Achse  
Axe

MA11 2×10mmシャフト  
X1  
Shaft  
Achse  
Axe

MA13 スーパーギヤシャフト (短)  
X1  
Spur gear shaft (short)  
Stirnradwelle (kurz)  
Axe de couronne (court)

**3** スーパーギヤの組み立て  
Spur gear  
Hauptzahnrad  
Couronne



★C1を広げながら取り付けます。

★Pull C1 apart slightly when attaching.

★Zum Einbau von C1 leicht auseinanderziehen.

★Ecarter légèrement C1 pour fixer.

このマークは合成ゴム系接着剤 (別売) で脱落防止をする部品に指示しました。接着する部分を確認して、少量の接着剤で接着してください。

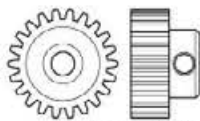
Apply synthetic rubber cement to the places shown by this mark.

An Stellen mit dieser Markierung synthetischen Gummikleber auftragen.

Utilisez de la colle pour caoutchouc synthétique aux endroits indiqués par ce symbole.

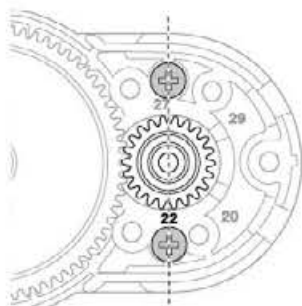
4

MA1  
×2  
3×10mm丸ビス  
Screw  
Schraube  
Vis



MA14  
×1  
22Tピニオンギヤ  
22T Pinion gear  
22Z Motorritzel  
Pignon moteur 22 dents

MA7  
×1  
3×3mmイモネジ  
Grub screw  
Madenschraube  
Vis pointeau



★図の位置に取り付けます。  
★Attach as shown.  
★Gemäß Abbildung anbringen.  
★Installer comme indiqué.

セッティング  
SETTING  
UP  
▶▶▶ P23

★別売のピニオンギヤを使う場合は23ページを参照してください。

★See page 23 if using separately sold pinion gear.

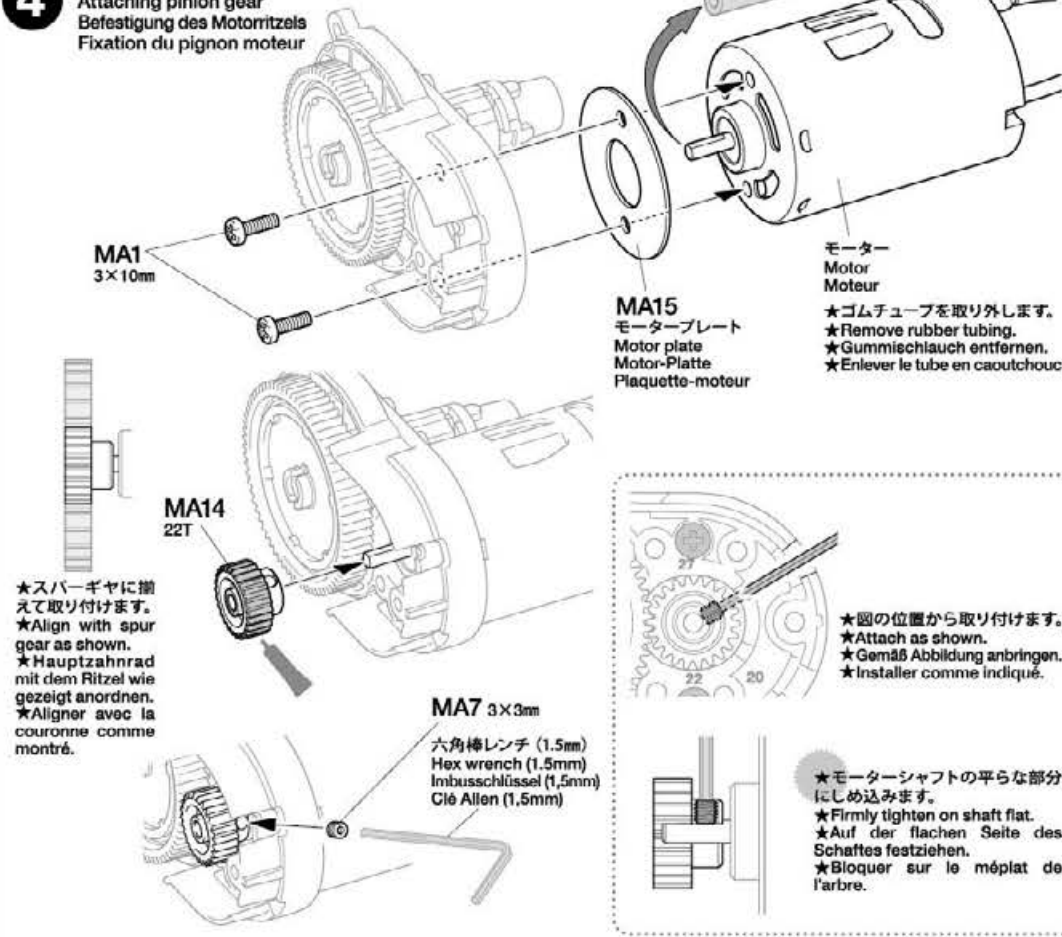
★Seite 23 beachten, wenn der separate beschaffte Ritzel verwendet werden.

★Voir page 23 si on installe un pignon vendu séparément.

5

MA3  
×3  
3×10mmタッピングビス  
Tapping screw  
Schneidschraube  
Vis taraudeuse

4  
ピニオンギヤの取り付け  
Attaching pinion gear  
Befestigung des Motorritzels  
Fixation du pignon moteur



★スパーギヤに揃えて取り付けます。  
★Align with spur gear as shown.  
★Hauptzahnrad mit dem Ritzel wie gezeigt anordnen.  
★Aligner avec la couronne comme montré.

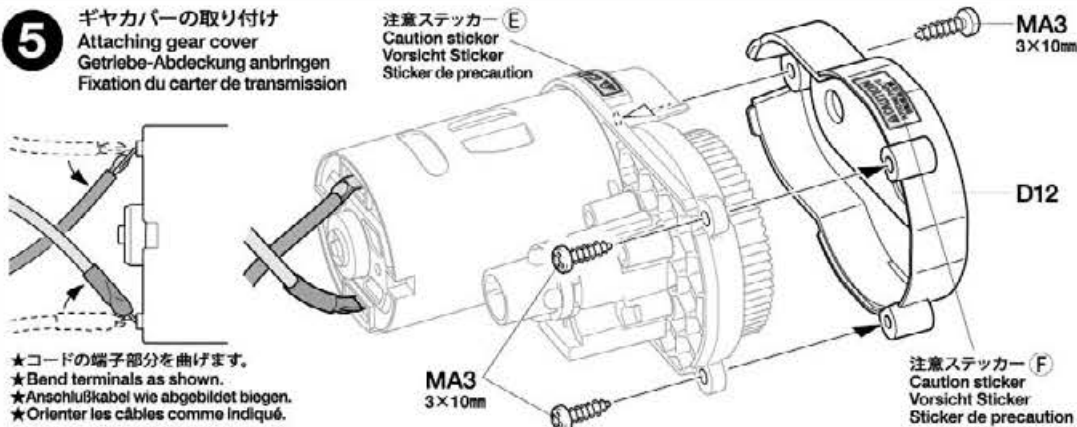
MA7 3×3mm

六角棒レンチ (1.5mm)  
Hex wrench (1.5mm)  
Imbusschlüssel (1,5mm)  
Clé Allen (1,5mm)

★図の位置から取り付けます。  
★Attach as shown.  
★Gemäß Abbildung anbringen.  
★Installer comme indiqué.

★モーターシャフトの平らな部分に  
しめ込みます。  
★Firmly tighten on shaft flat.  
★Auf der flachen Seite des  
Schafes festziehen.  
★Bloquer sur le méplat de  
l'arbre.

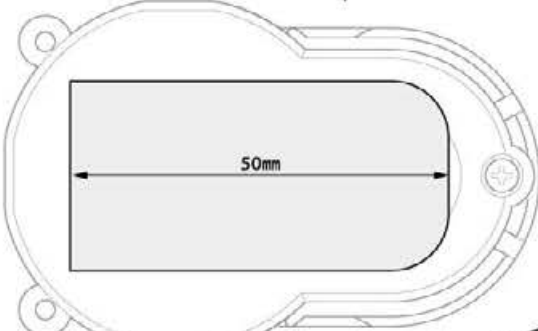
5  
ギヤカバーの取り付け  
Attaching gear cover  
Getriebe-Abdeckung anbringen  
Fixation du carter de transmission



★コードの端子部分を曲げます。  
★Bend terminals as shown.  
★Anschlusskabel wie abgebildet biegen.  
★Orienter les câbles comme indiqué.

6

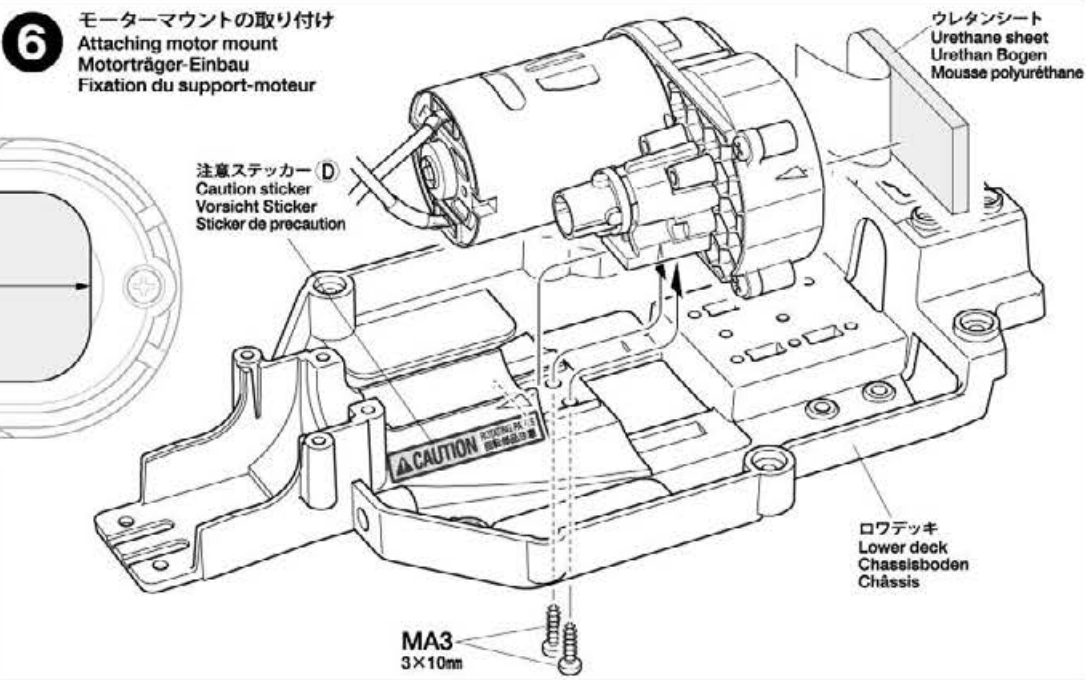
《ウレタンシート》Urethane sheet  
Urethan Bogen / Mousse polyuréthane



★図のように切り取って貼り付けます。  
★Cut out as shown then apply.  
★Wie gezeigt ausschneiden und dann anbringen.  
★Découper comme montré puis apposer.

MA3  
×2  
3×10mmタッピングビス  
Tapping screw  
Schneidschraube  
Vis taraudeuse

6  
モーターマウントの取り付け  
Attaching motor mount  
Motorträger-Einbau  
Fixation du support-moteur



注意ステッカー D  
Caution sticker  
Vorsicht Sticker  
Sticker de precaution

MA3  
3×10mm

ウレタンシート  
Urethan Bogen  
Urethan Bogen  
Mousse polyuréthane

ロウデッキ  
Lower deck  
Chassisboden  
Chassis

7



3×10mmタッピングビス  
Tapping screw  
Schneidschraube  
Vis taraudeuse

MA3  
×8

8



3×10mmタッピングビス  
Tapping screw  
Schneidschraube  
Vis taraudeuse

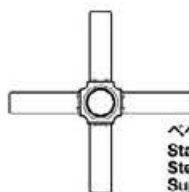
MA3  
×4

9



2×8mmタッピングビス  
Tapping screw  
Schneidschraube  
Vis taraudeuse

MA5 ×4



G1 ×1  
ベベルシャフト  
Star shaft  
Stern-Achse  
Support de satellite



G2 ×2  
ベベルギヤ (大)  
Large bevel gear  
Kegelrad groß  
Grand pignon conique



G3 ×4  
ベベルギヤ (小)  
Small bevel gear  
Kegelrad klein  
Petit pignon conique

## OPTIONS

※OP.2026 MB-01 フルベアリングセット  
※22026 MB-01 Full Ball Bearing Set



C3  
850



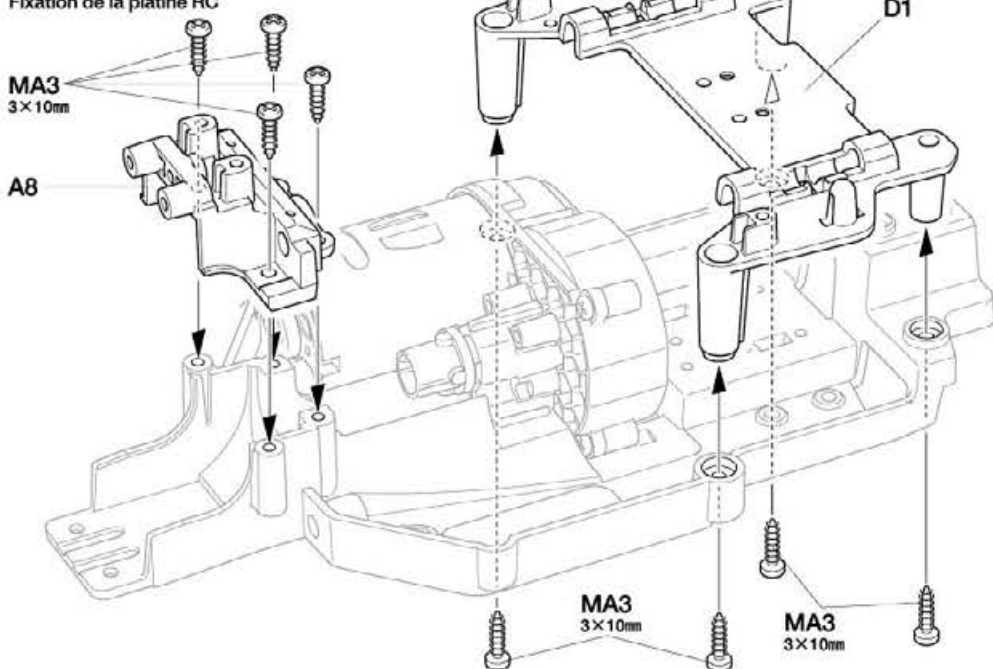
MA8  
1050



MA9  
1280

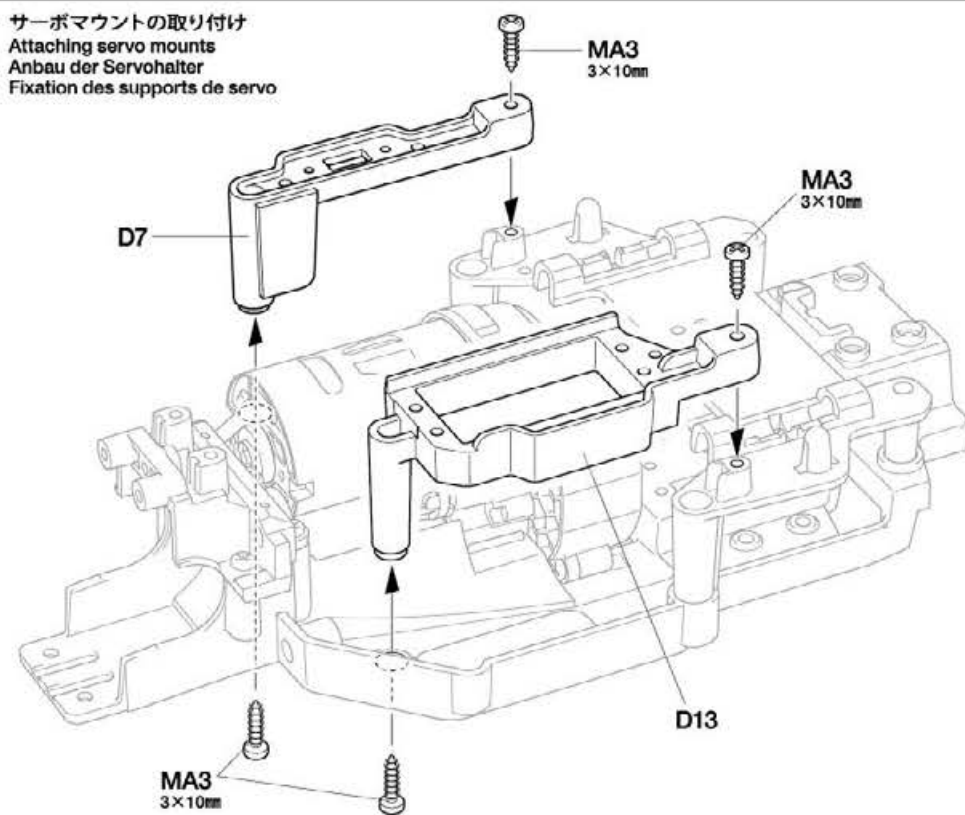
7

メカマウントの取り付け  
Attaching R/C deck  
Einbau der RC Halterung  
Fixation de la platine RC



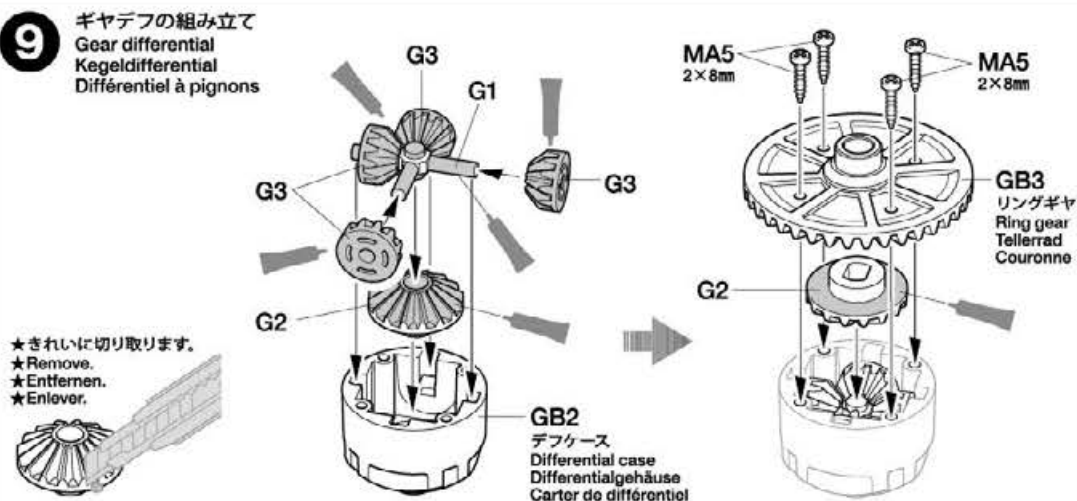
8

サーボマウントの取り付け  
Attaching servo mounts  
Anbau der Servohalter  
Fixation des supports de servo



9

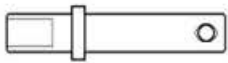
ギヤデフの組み立て  
Gear differential  
Kegeldifferential  
Différentiel à pignons



10



**GB1**×1  
ベベルピニオンギヤ  
Bevel pinion gear  
Kegelritzel  
Pignon conique



**MA12** インプットシャフト  
×1  
Input shaft  
Eingangswelle  
Axe d'entrée



**MA8** 1050プラベアリング  
×2  
Plastic bearing  
Plastik-Lager  
Palier en plastique



**MA10** 2×11.8mmシャフト  
×1  
Shaft  
Achse  
Axe

11



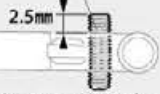
**MA9** 1280メタル  
×2  
Metal bearing  
Metall-Lager  
Palier en métal



3×10mmタッピングビス  
×2  
Tapping screw  
Schneidschraube  
Vis taraudeuse

12

**MA6** 3×10mm



★MA6は図の位置で取り付けます。  
★Attach MA6 as shown.  
★MA6 wie gezeigt anbauen.  
★Fixer MA6 comme montré.



**MA6** 3×10mm小ロービス  
×2  
Screw  
Schraube  
Vis



3×8.1mmタッピングビス  
×4  
Tapping screw  
Schneidschraube  
Vis taraudeuse



3×10mmタッピングビス  
×1  
Tapping screw  
Schneidschraube  
Vis taraudeuse

## OPTIONS

※OP.1559

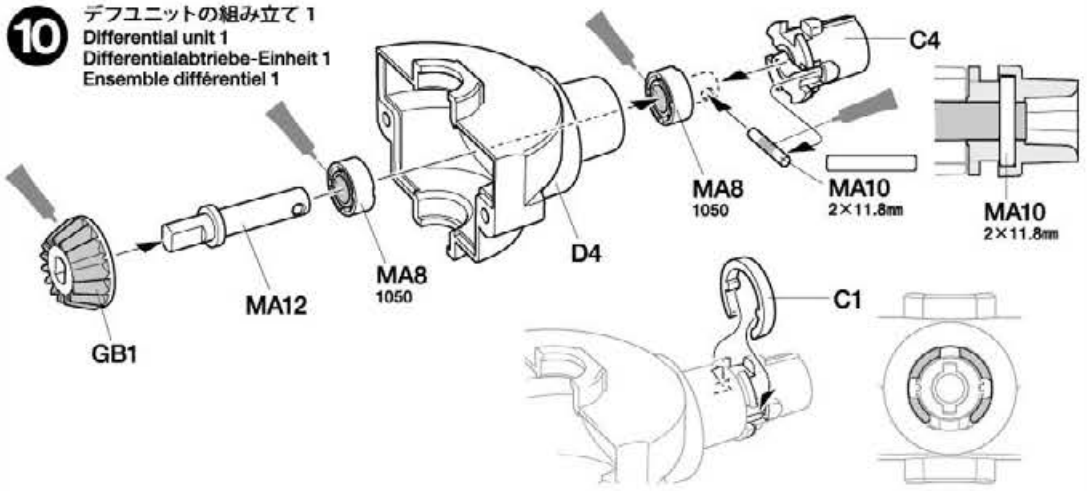
TT-02 ローフリクションサスボール (4個)  
※54559 TT-02 Low Friction Suspension  
Ball (4pcs.)



P7

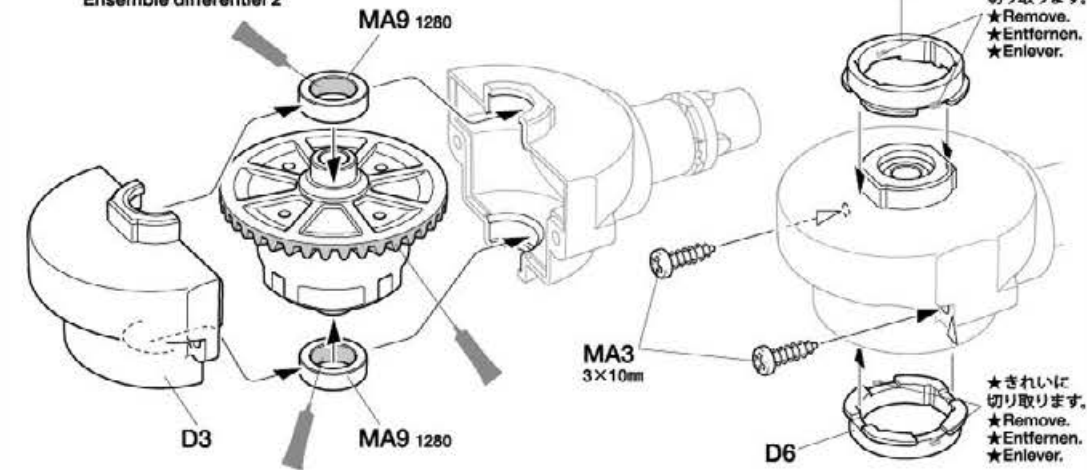
10

デフユニットの組み立て 1  
Differential unit 1  
Differentialabtriebe-Einheit 1  
Ensemble différentiel 1



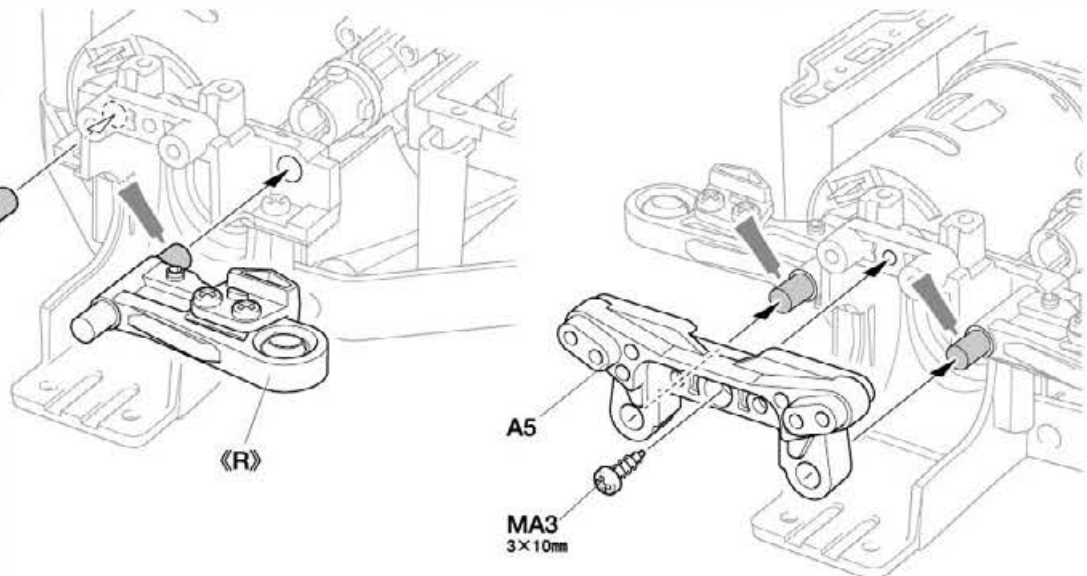
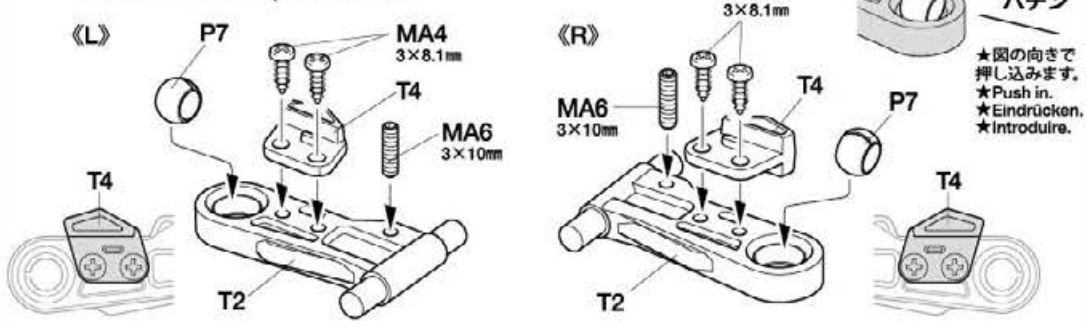
11

デフユニットの組み立て 2  
Differential unit 2  
Differentialabtriebe-Einheit 2  
Ensemble différentiel 2



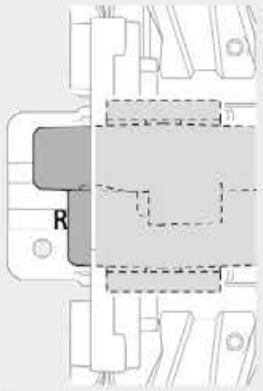
12

リアアッパーアームの取り付け  
Attaching rear upper arms  
Befestigen der hinteren, oberen Lenker  
Fixation des tirants supérieurs arrière





13

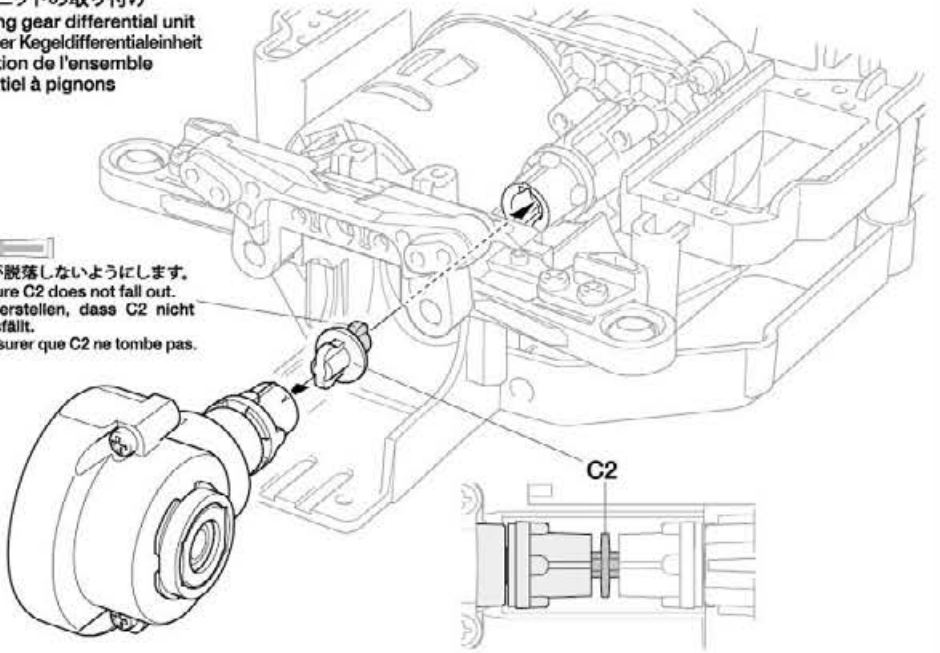


★デフユニットを図の向きで取り付けます。  
★Attach gear differential unit in the direction shown.  
★Kegeldifferenzialeinheit in der gezeigten Richtung anbauen.  
★Fixer l'ensemble différentiel à pignons dans la direction indiquée.

13

デフユニットの取り付け  
Attaching gear differential unit  
Anbau der Kegeldifferenzialeinheit  
Installation de l'ensemble différentiel à pignons

★C2が脱落しないようにします。  
★Ensure C2 does not fall out.  
★Sicherstellen, dass C2 nicht herausfällt.  
★S'assurer que C2 ne tombe pas.



14

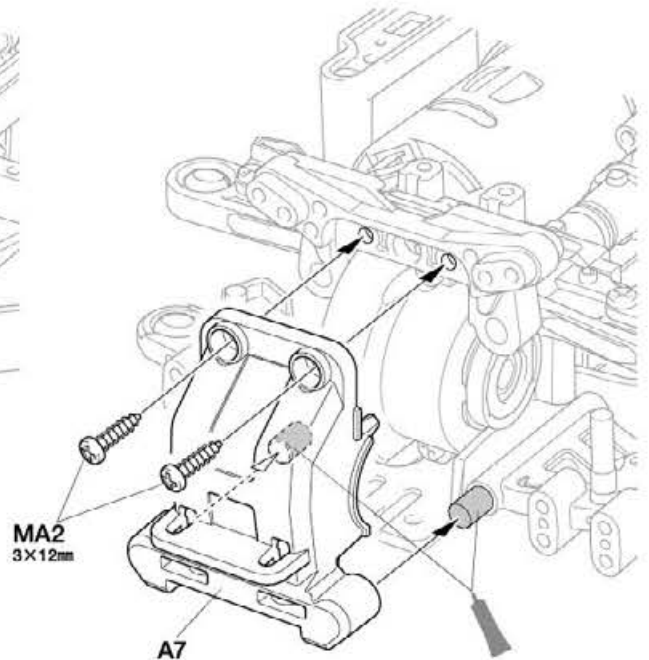
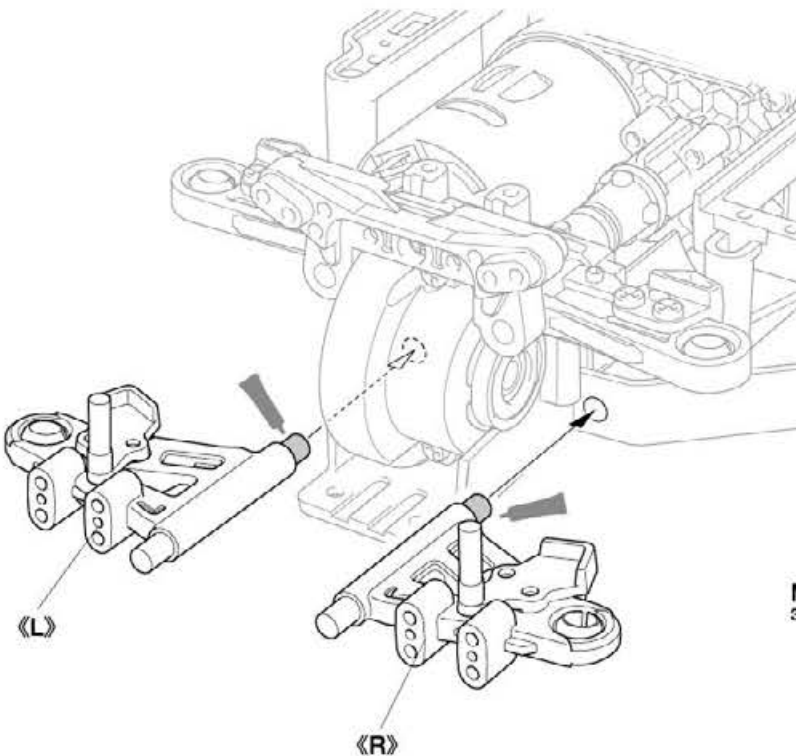
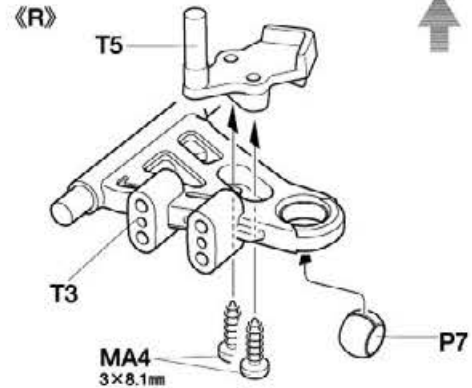
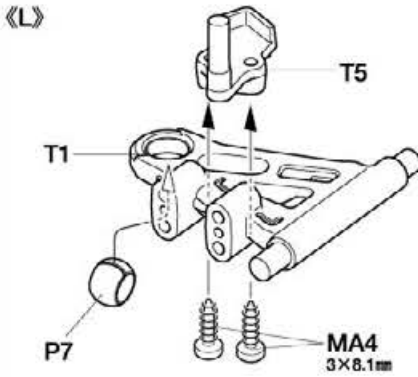
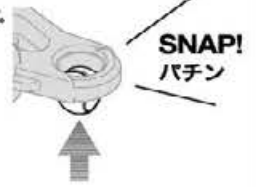
3×8.1mm タッピングビス  
MA4  
Tapping screw  
Schneidschraube  
Vis taraudeuse  
×4

3×12mm タッピングビス  
MA2  
Tapping screw  
Schneidschraube  
Vis taraudeuse  
×2

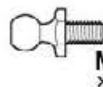
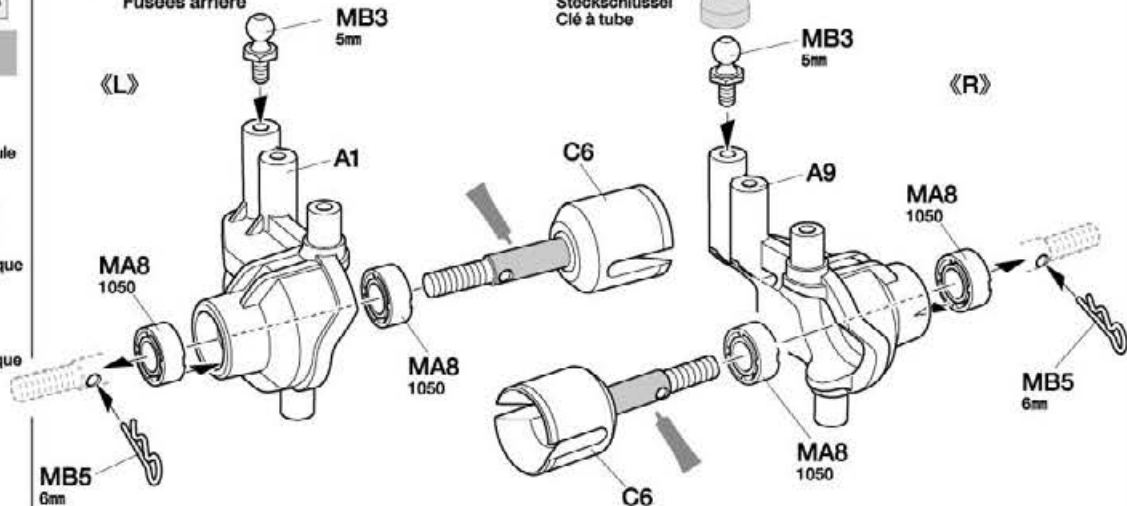
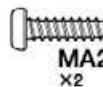
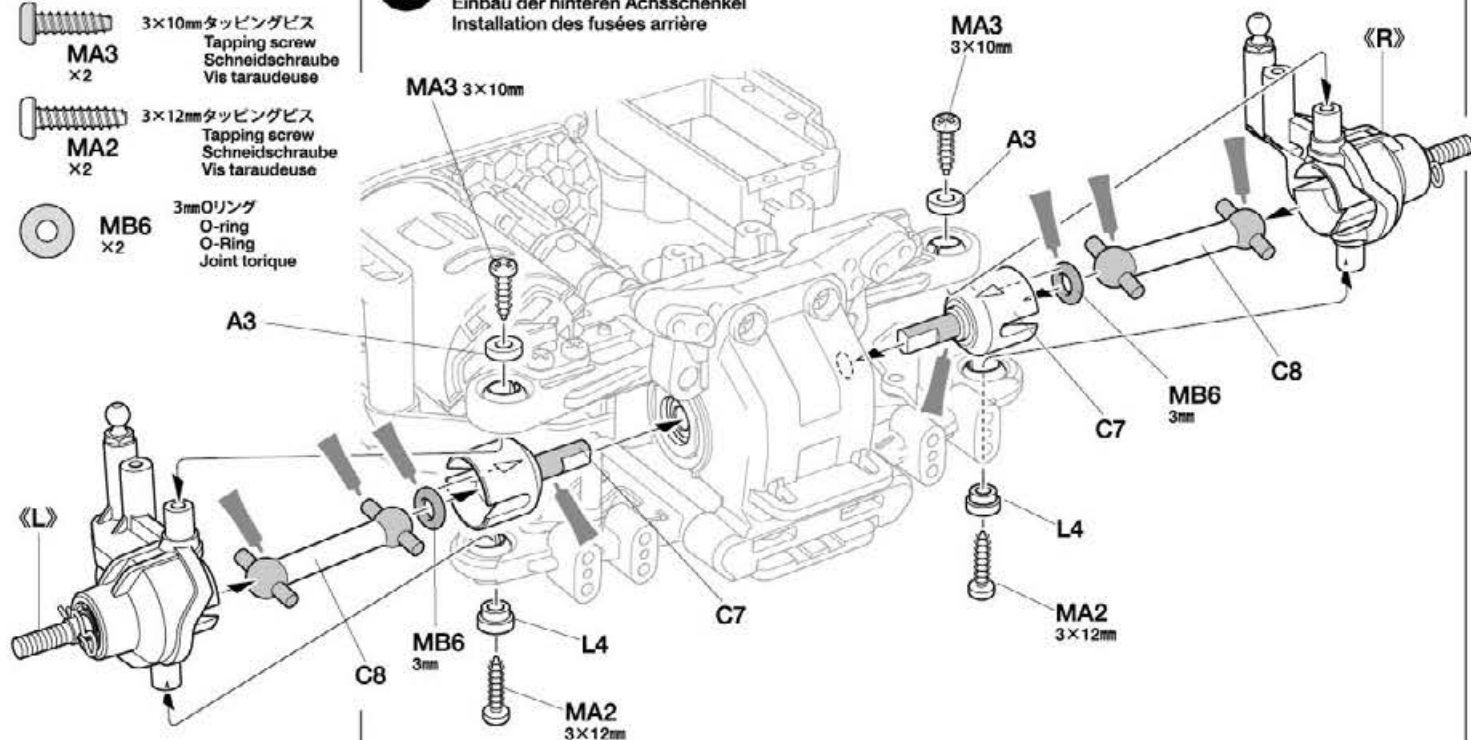
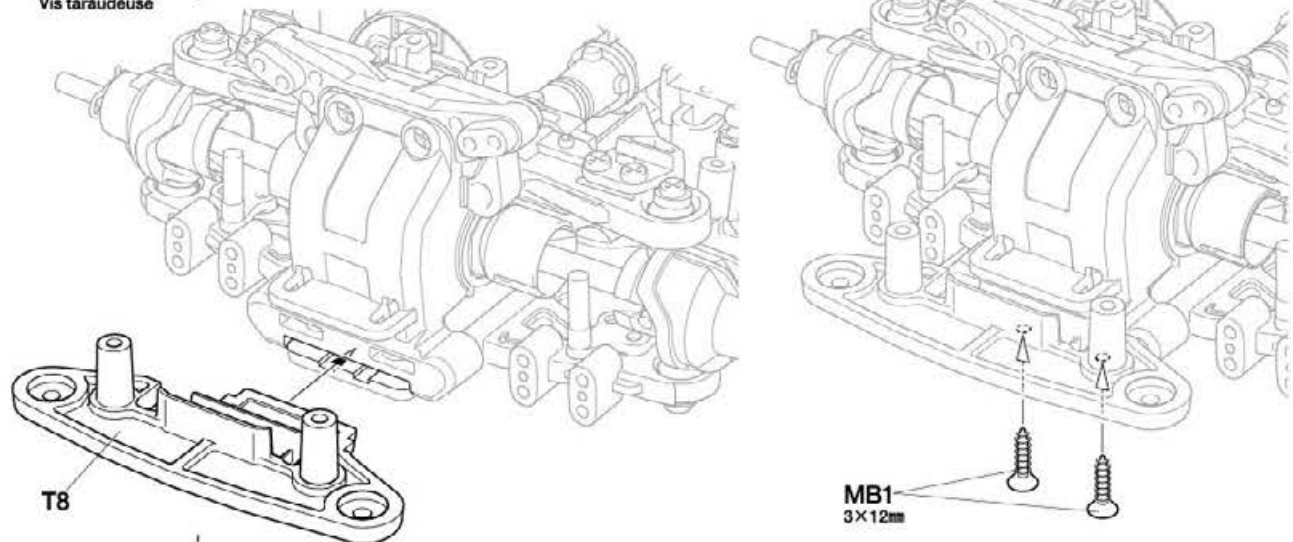
14

リヤロワアームの取り付け  
Attaching rear lower arms  
Befestigen der hinteren, unteren Lenker  
Installation des tirants inférieurs arrière

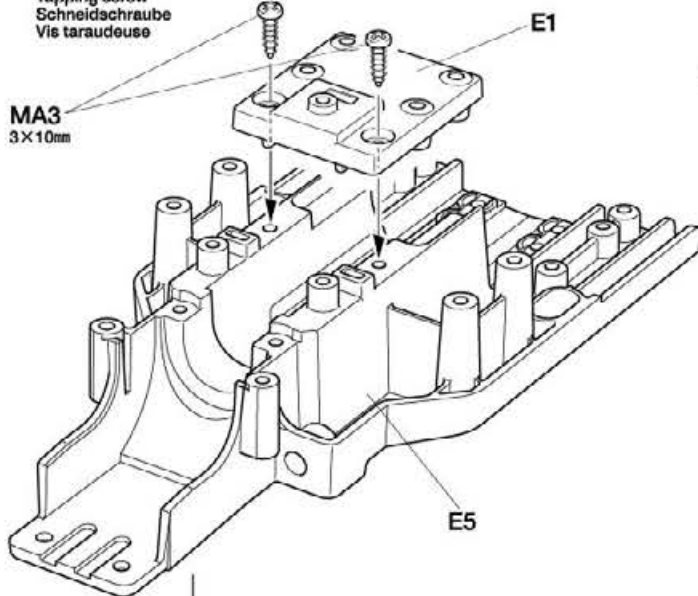
★図の向きで押し込みます。  
★Push in.  
★Eindrücken.  
★Introduire.





**B****15~28**袋詰Bを使用します  
BAG B / BEUTEL B / SACHET B**15****MB3**  
X25mmビローボール  
Ball connector  
Kugelkopf  
Connecteur à rotule**MA8**  
X41050プラベアリング  
Plastic bearing  
Plastik-Lager  
Palier en plastique**MB5**  
X26mmスナップピン  
Snap pin  
Federstecker  
Epingle métallique**15** リアアップライトの組み立て  
Rear uprights  
Achsschenkel hinten  
Fusées arrière**16****MA3**  
X23×10mmタッピングビス  
Tapping screw  
Schneidschraube  
Vis taraudeuse**MA2**  
X23×12mmタッピングビス  
Tapping screw  
Schneidschraube  
Vis taraudeuse**MB6**  
X23mmOリング  
O-ring  
O-Ring  
Joint torique**16** リアアップライトの取り付け  
Attaching rear uprights  
Einbau der hinteren Achsschenkel  
Installation des fusées arrière**17****MB1**  
X23×12mm皿タッピングビス  
Tapping screw  
Schneidschraube  
Vis taraudeuse**17** リヤバンパーの取り付け  
Attaching rear bumper  
Einbau des hinteren Stoßfängers  
Fixation du pare-chocs arrière

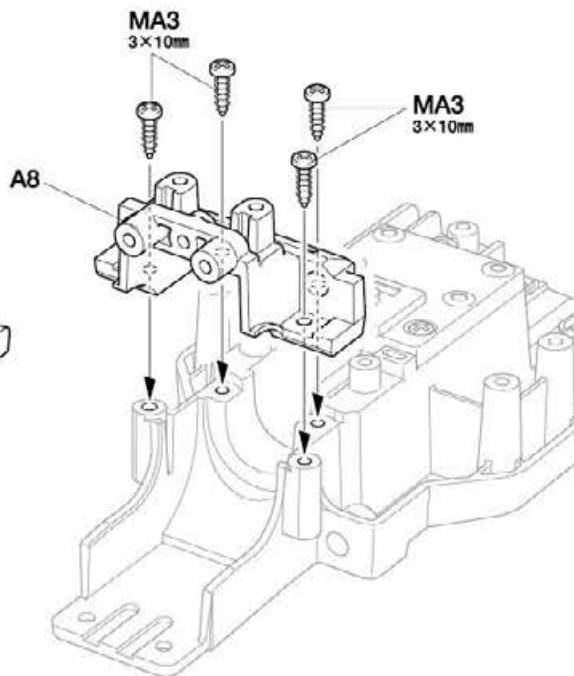
18

MA3  
×63×10mmタッピングビス  
Tapping screw  
Schneidschraube  
Vis taraudeuseMA3  
3×10mm

18

サブデッキの組み立て  
Sub deck  
Unterdeck  
Platine auxiliaireMA3  
3×10mmMA3  
3×10mm

A8

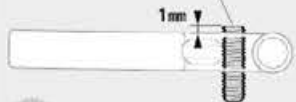


19

MA6  
×23×10mmホロービス  
Screw  
Schraube  
VisMA3  
×13×10mmタッピングビス  
Tapping screw  
Schneidschraube  
Vis taraudeuse

MA6 3×10mm

1mm

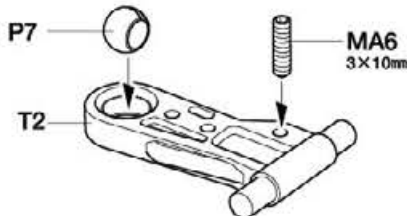


★MA6は図の位置で取り付けます。  
★Attach MA6 as shown.  
★MA6 wie gezeigt anbauen.  
★Fixer MA6 comme montré.

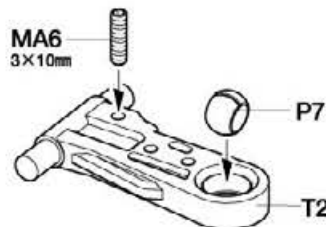
19

フロントアッパーアームの取り付け  
Attaching front upper arms  
Befestigen der vorderen, oberen Lenker  
Installation des tirants supérieurs avant

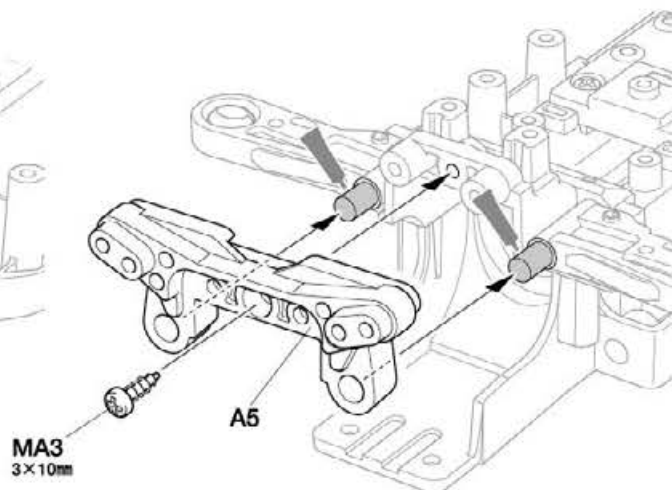
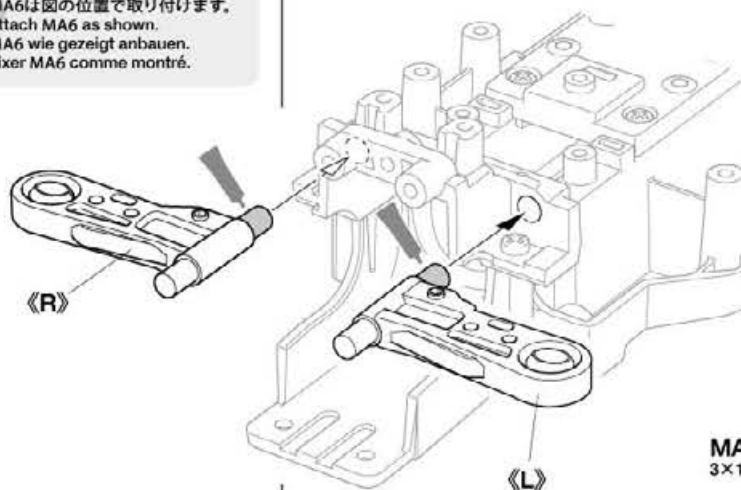
《R》



《L》



★図の向きで押し込みます。  
★Push in.  
★Eindrücken.  
★Introduire.

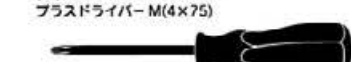


TAMIYA CRAFT TOOLS

良い工具選びは傑作づくりのための第一歩。本格派をめざすモデラーにふさわしいタミヤクラフトツール。耐久性も高く、使いやすい高品質な工具です。

(+)-SCREWDRIVER-L  
プラスドライバー-L(5×100)

ITEM 74006

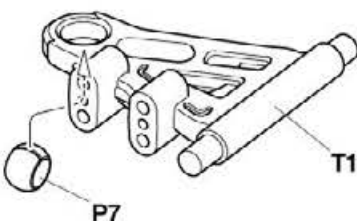
(+)-SCREWDRIVER-M  
プラスドライバー-M(4×75)

ITEM 74007

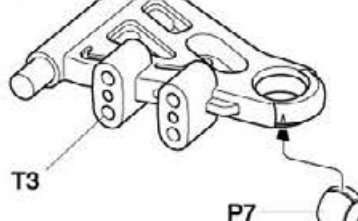
20

フロントロウアームの組み立て  
Front lower arms  
Vordere, untere Arme  
Triangles inférieurs avant

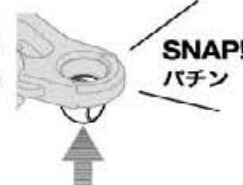
《R》

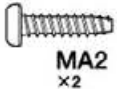


《L》



★図の向きで押し込みます。  
★Push in.  
★Eindrücken.  
★Introduire.

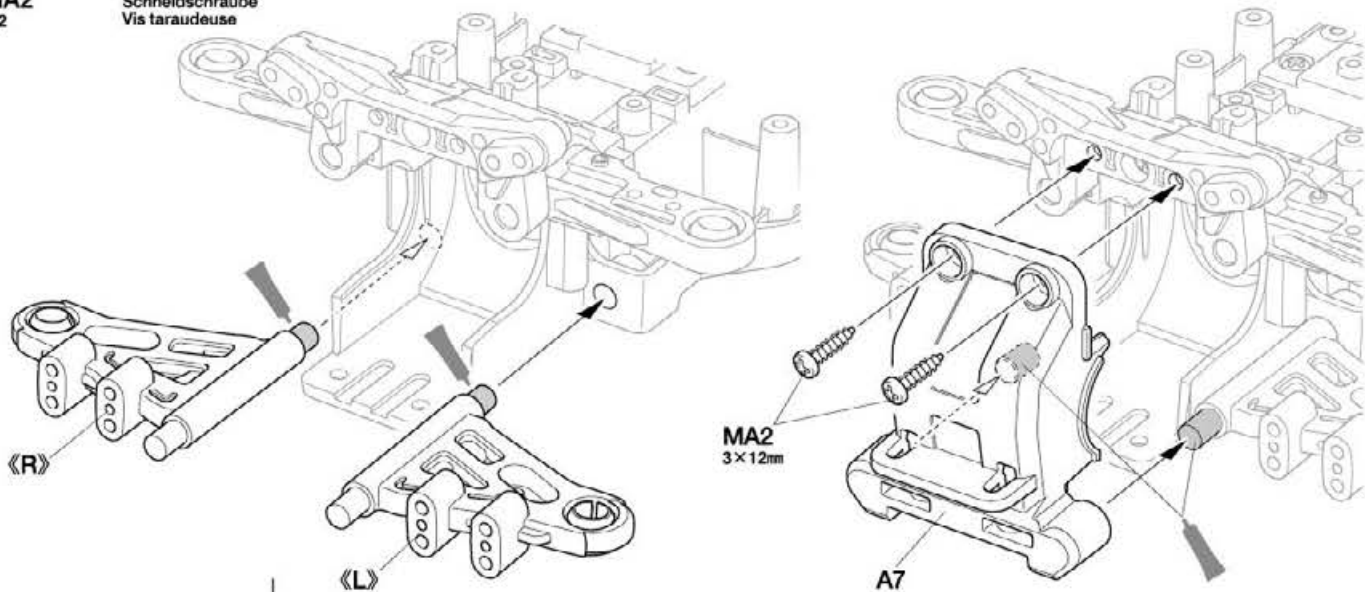
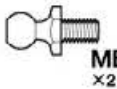


**21**

3×12mm タッピングビス  
Tapping screw  
Schneidschraube  
Vis taraudeuse

**21**

フロントロウアームの取り付け  
Attaching front lower arms  
Anbau der vorderen unteren Arme  
Fixation des tirants inférieurs avant

**22**

5mm ビローボール  
Ball connector  
Kugelkopf  
Connecteur à rotule



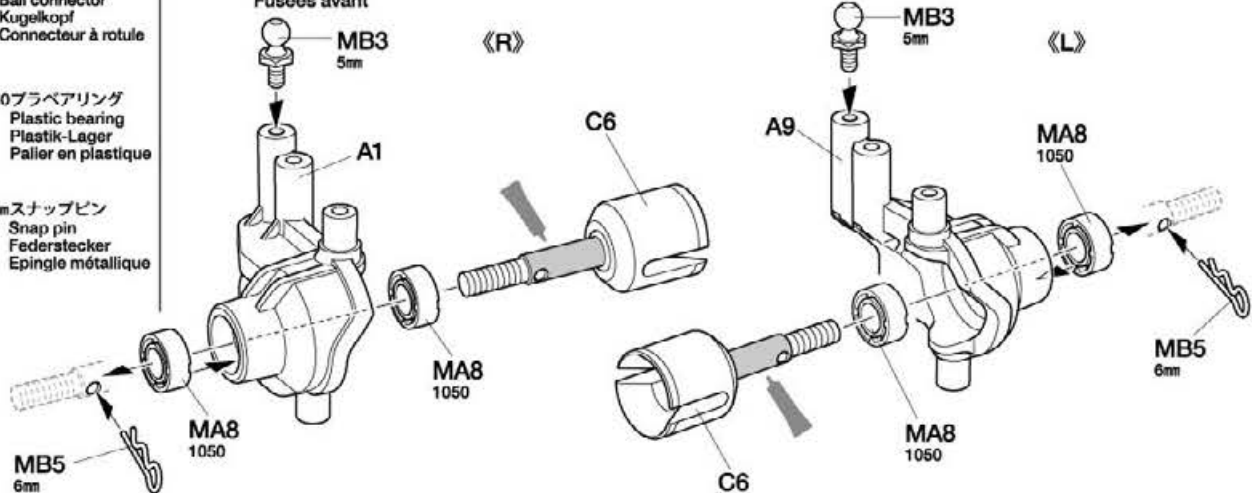
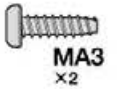
1050 プラベアリング  
Plastic bearing  
Plastik-Lager  
Palier en plastique



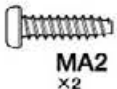
6mm スナップピン  
Snap pin  
Federstecker  
Epingle métallique

**22**

フロントアップライトの組み立て  
Front uprights  
Achsschenkel vorne  
Fusées avant

**23**

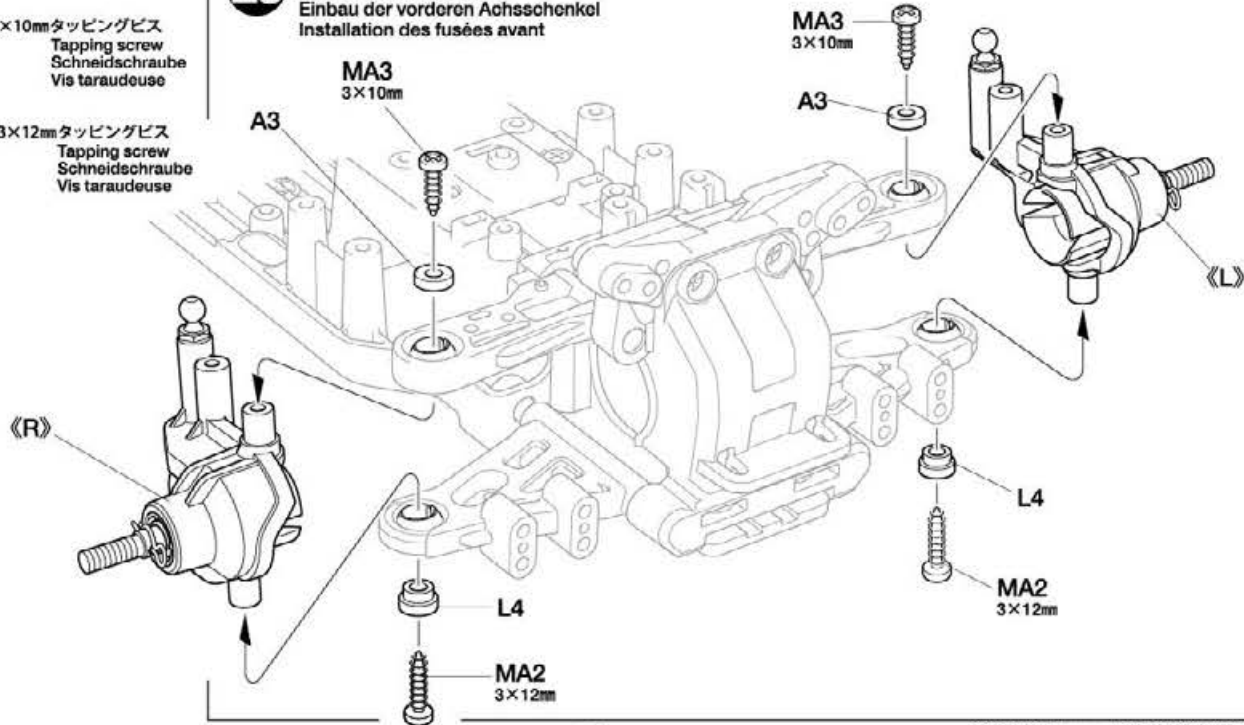
3×10mm タッピングビス  
Tapping screw  
Schneidschraube  
Vis taraudeuse



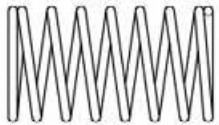
3×12mm タッピングビス  
Tapping screw  
Schneidschraube  
Vis taraudeuse

**23**

フロントアップライトの取り付け  
Attaching front uprights  
Einbau der vorderen Achsschenkel  
Installation des fusées avant



24



MB4 コイルスプリング  
×4  
Coil spring  
Spiralfeder  
Ressort hélicoïdal

《B1》

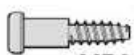


《B2》



★ダンパー Spacer (B1, B2) を取り付け  
ることで車高を調整することができます。  
★Use damper spacers (B1 and B2) to  
alter ground clearance.  
★Benutzen Sie Dämpfer-Distanzstücke  
(B1 und B2) um Bodenfreiheit einzustellen.  
★Utiliser des bagues d'amortisseurs (B1  
et B2) pour régler la garde au sol.

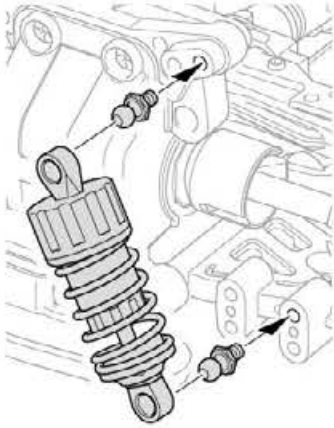
25



3×14mm 段付タッピングビス  
Stop screw  
Paßschraube  
Vis décollée  
MB2 ×8

## OPTIONS

※SP.746 C.V.A.ダンパースーパーミニ  
※50746 CVA Super Mini Shock Unit Set



※OPダンパーの取り付け例  
※Attachment example for optional dampers  
※Anbaubeispiel für optionale Dämpfer  
※Exemple d'installation d'amortisseurs  
optionnels

TAMIYA CRAFT TOOLS

ANGLED TWEEZERS  
ツル角ピンセット

ITEM 74003

## タミヤニュースを読む

タミヤニュースはモデル作りの情報誌として多くの  
方に愛読されています。ご希望の方は模型店でおた  
ずね下さい。当社より定期購読する方法もあります。

●タミヤのホームページには豊富な情  
報が満載です。ぜひご覧ください。

タミヤ・ホームページアドレス

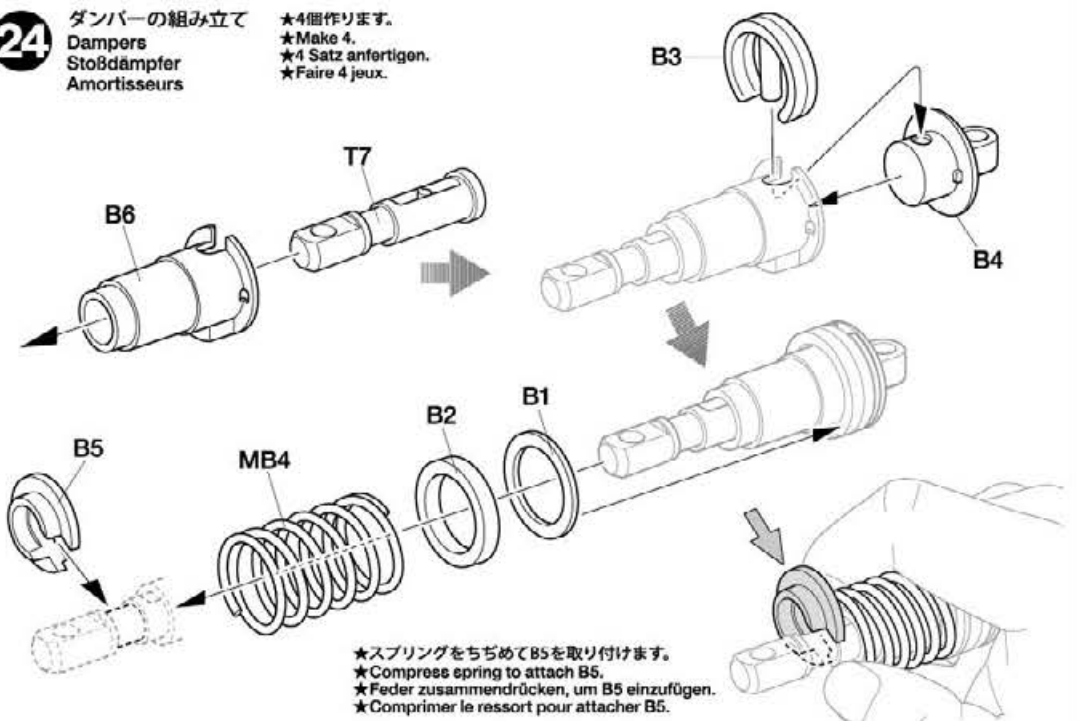
[www.tamiya.com](http://www.tamiya.com)



24

ダンパーの組み立て  
Dampers  
Stoßdämpfer  
Amortisseurs

★4個作ります。  
★Make 4.  
★4 Satz anfertigen.  
★Faire 4 jeux.

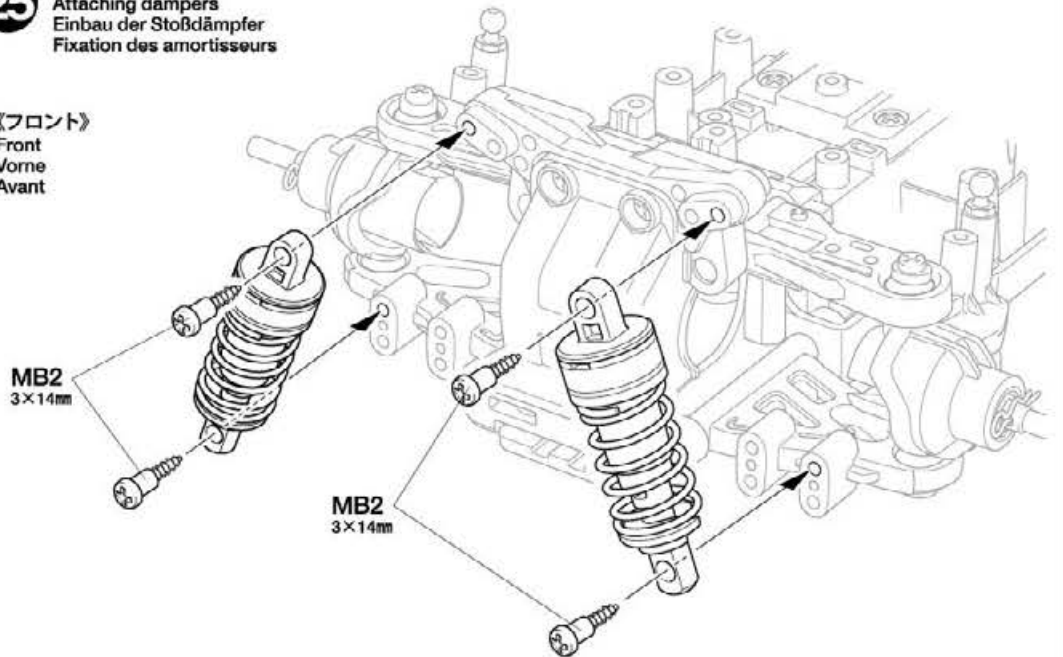


★スプリングをちぢめてB5を取り付け  
ます。  
★Compress spring to attach B5.  
★Feder zusammendrücken, um B5 einzu  
fügen.  
★Comprimer le ressort pour attacher B5.

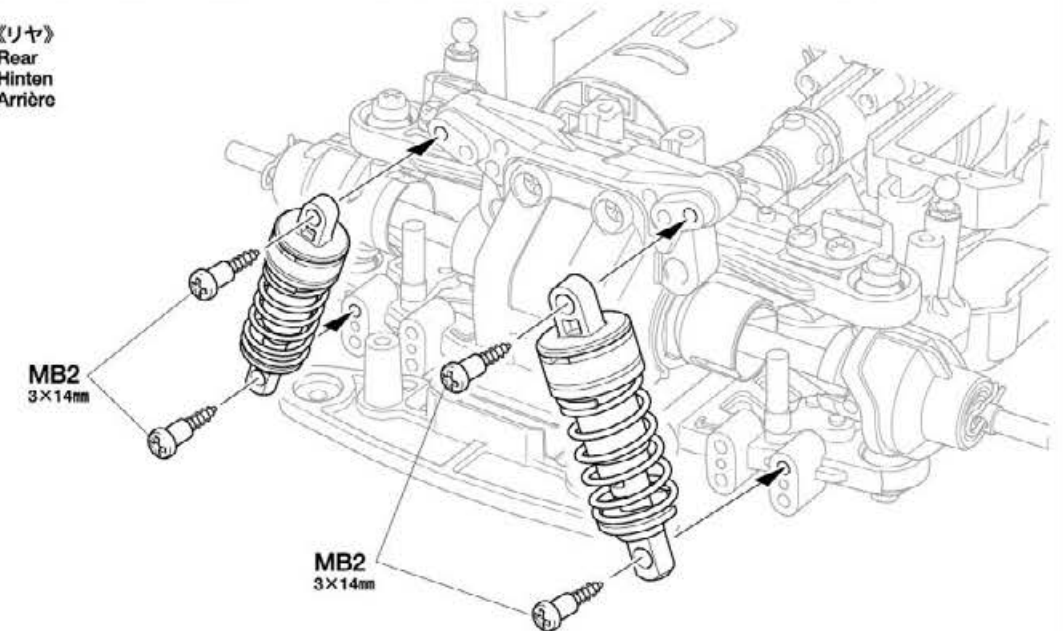
25

ダンパーの取り付け  
Attaching dampers  
Einbau der Stoßdämpfer  
Fixation des amortisseurs

《フロント》  
Front  
Vorne  
Avant



《リヤ》  
Rear  
Hinten  
Arrière

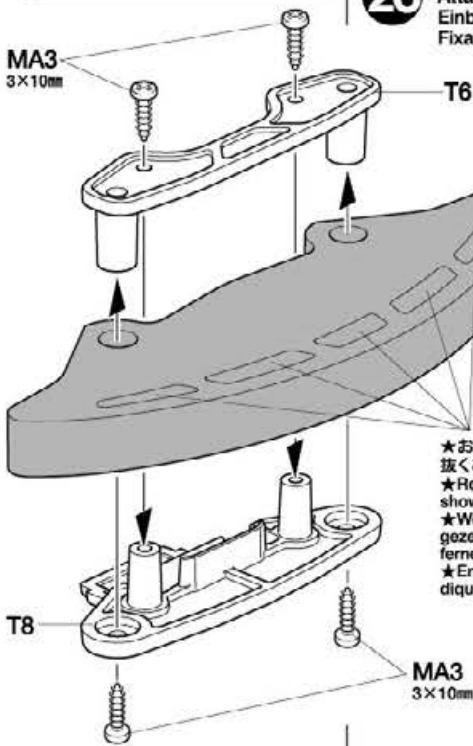




26

MA3  
3×10mm

T8



26

ウレタンバンパーの取り付け  
 Attaching urethane bumper  
 Einbau der Urethan-Stoßfänger  
 Fixation du pare-chocs en mousse

ウレタンバンパー  
 Urethane bumper  
 Urethan-Stoßfänger  
 Pare-chocs en mousse

★お好みで指示の部分  
 を抜くことができます。  
 ★Remove the sections  
 shown if desired.  
 ★Wenn gewünscht, die  
 gezeigten Partien ent-  
 fernern.  
 ★Enlever les parties in-  
 diquées si souhaité.

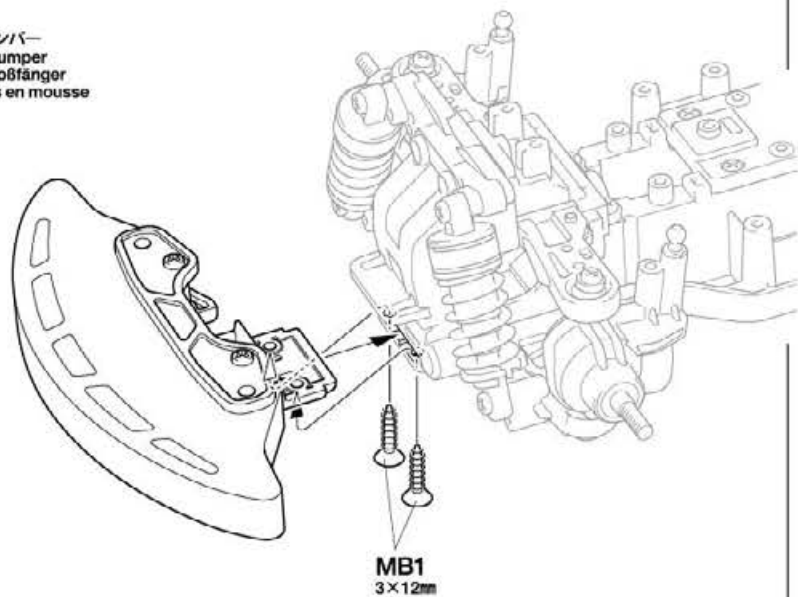
MA3  
3×10mm

MA3  
×4

3×10mmタッピングビス  
 Tapping screw  
 Schneidschraube  
 Vis taraudeuse

MB1  
×2

3×12mmタッピングビス  
 Tapping screw  
 Schneidschraube  
 Vis taraudeuse

MB1  
3×12mm

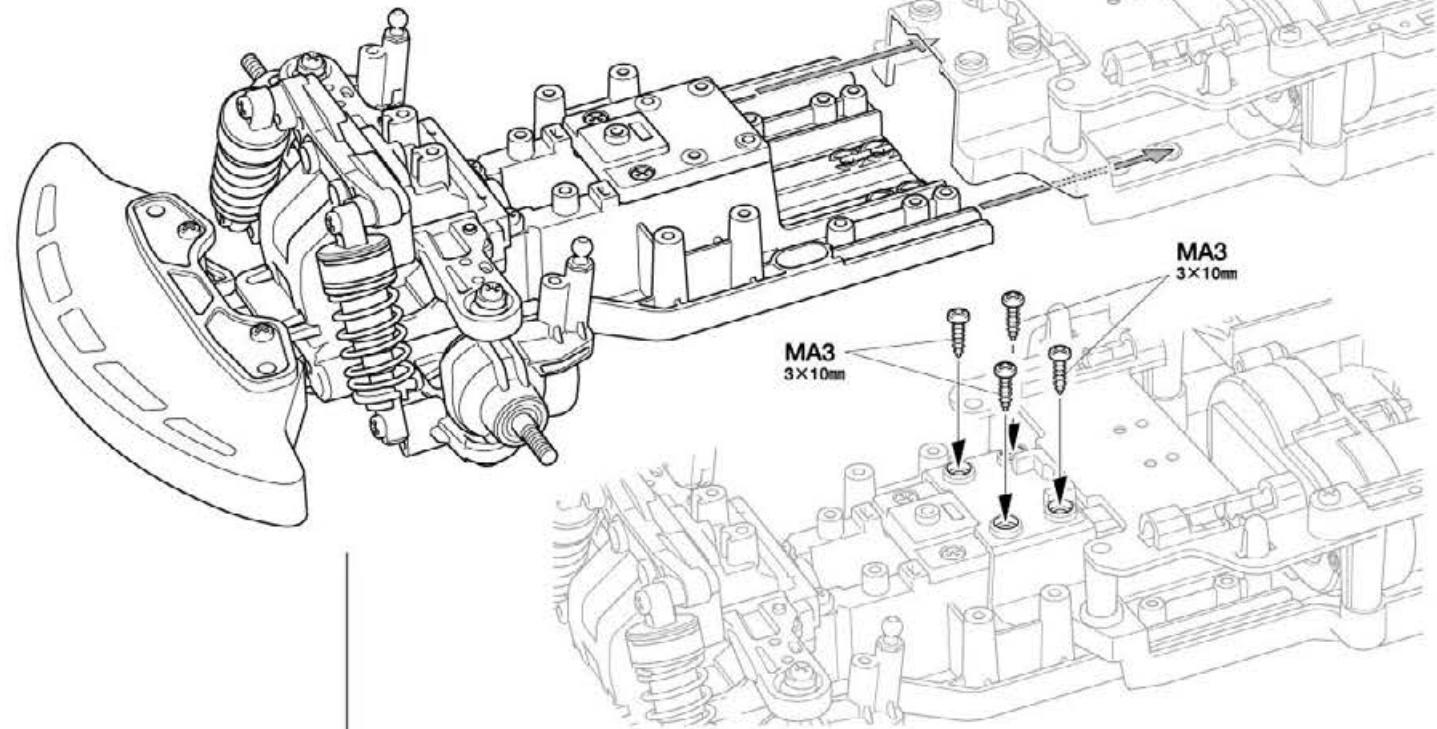
27

MA3  
×4

3×10mmタッピングビス  
 Tapping screw  
 Schneidschraube  
 Vis taraudeuse

27

サブデッキの取り付け 1  
 Attaching sub deck 1  
 Unterdeck anbauen 1  
 Fixation de la platine auxiliaire 1

MA3  
3×10mmMA3  
3×10mm

28

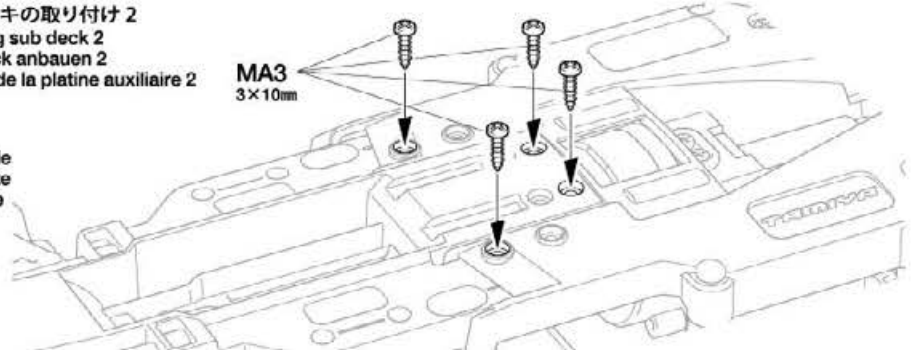
MA3  
×4

3×10mmタッピングビス  
 Tapping screw  
 Schneidschraube  
 Vis taraudeuse

28

サブデッキの取り付け 2  
 Attaching sub deck 2  
 Unterdeck anbauen 2  
 Fixation de la platine auxiliaire 2

《下側》  
 Underside  
 Unterseite  
 Intérieure

MA3  
3×10mm

**29**

5mmビローボール  
Ball connector  
Kugolkopf  
Connecteur à rotule  
**MB3** x1

2.6×10mmタッピングビス  
Tapping screw  
Schnidschraube  
Vis taraudeuse  
**MC2** x1

3×10mmタッピングビス  
Tapping screw  
Schnidschraube  
Vis taraudeuse  
**MA3** x1

2.6×10mmバインドビス  
Binding screw  
Flachkopfschraube  
Vis à tête poélier  
**MC3** x1

3×10mm丸ビス  
Screw  
Schraube  
Vis  
**MA1** x1

**Checking R/C equipment**

- ① Trims in neutral.
- ② Install batteries.
- ③ Extend receiver antenna.
- ④ Connect charged battery.
- ⑤ Switch on transmitter.
- ⑥ Switch on receiver.
- ⑦ Ensure reverse switches are in shown position.
- ⑧ Steering wheel in neutral.
- ⑨ Servo in neutral position.
- ⑩ After attaching servo saver, switch off R/C units and disconnect connectors.

**Überprüfen der RC-Anlage**  
(Siehe Bild rechts.)

- ① Trimmhebel neutral stellen.
- ② Batterien einlegen.
- ③ Empfängerantenne ausrollen.
- ④ Voll aufgeladenen Akku verbinden.
- ⑤ Sender einschalten.
- ⑥ Empfänger einschalten.
- ⑦ Sicherstellen, dass die Umschalter für die Drehrichtung in der gezeigten Stellung sind.
- ⑧ Lenkrad neutral stellen.
- ⑨ Servo in Neutralstellung.
- ⑩ Nachdem der Servo-Saver angebracht ist, die RC-Einheit ausschalten und die Stecker abziehen.

**Vérification de l'équipement R/C**

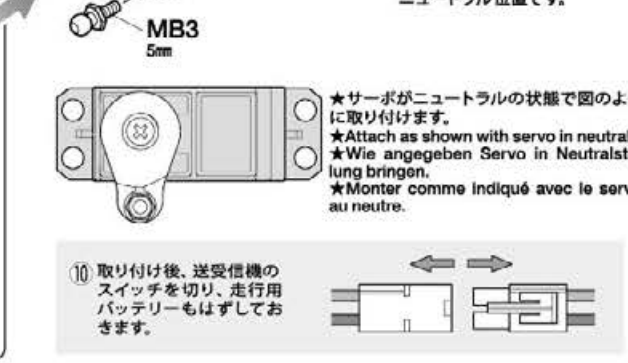
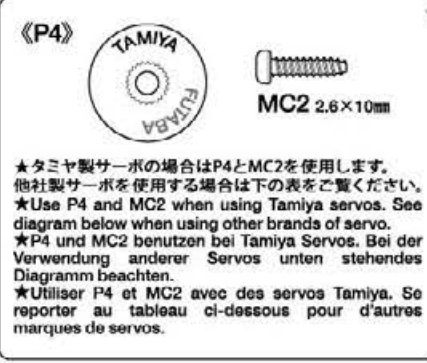
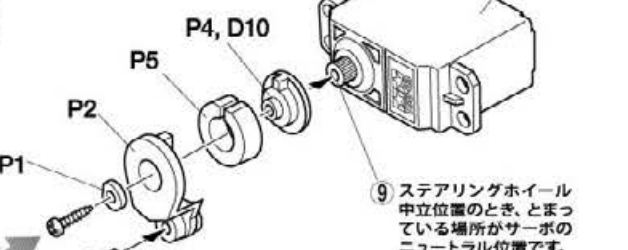
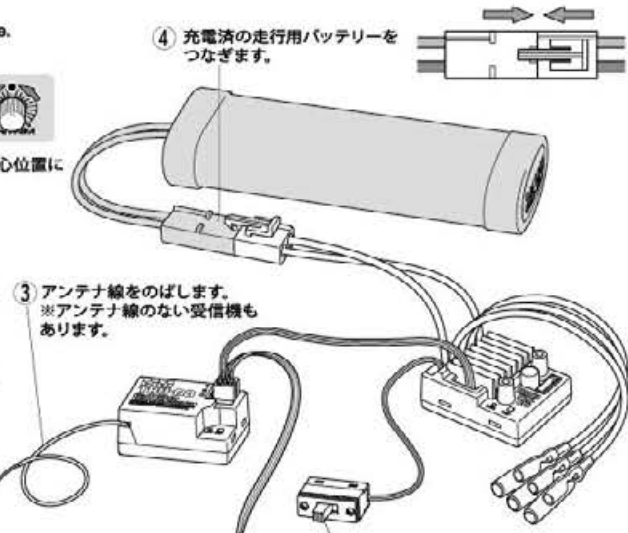
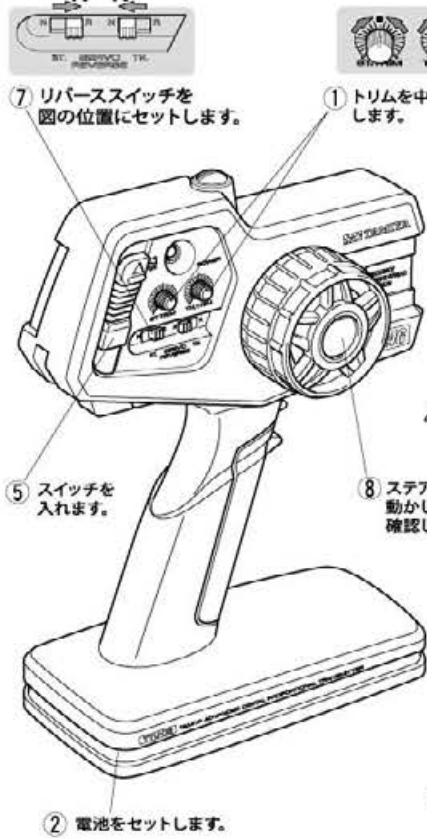
- ① Placer les trims au neutre.
- ② Mettre en place les piles.
- ③ Déployer l'antenne du récepteur.
- ④ Charger complètement la batterie.
- ⑤ Allumer l'émetteur.
- ⑥ Allumer le récepteur.
- ⑦ S'assurer que les inverseurs sont dans la position montrée.
- ⑧ Le volant de direction au neutre.
- ⑨ Servo au neutre.
- ⑩ Après installation du sauve-servo, éteindre l'ensemble R/C et débrancher les connecteurs.

**29** ラジオコントロールメカのチェック  
Checking R/C equipment  
Überprüfen der RC-Anlage  
Vérification de l'équipement R/C



★ご使用のプロボセット付属の取扱説明書をよく読んでからお使いください。  
★Refer to the manuals included with R/C equipment.  
★Die bei der RC-Anlage enthaltene Anleitung beachten.  
★Se référer au manual inclus avec l'équipement R/C.

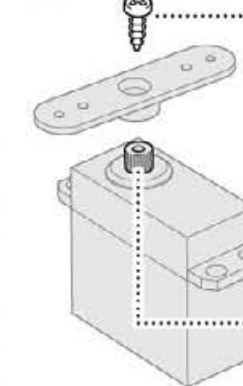
★番号の順にチェックし、必ずサーボのニュートラルを確認して組み立ててください。  
★Make sure the servo is in neutral prior to assembly.  
★Servo vor dem Einbau in neutrale Stellung bringen.  
★S'assurer que le servo est au neutre avant assemblage.



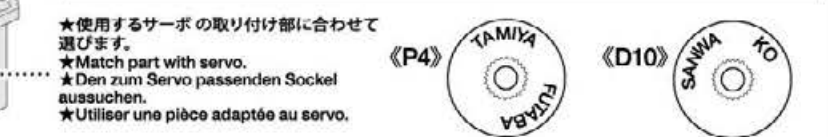
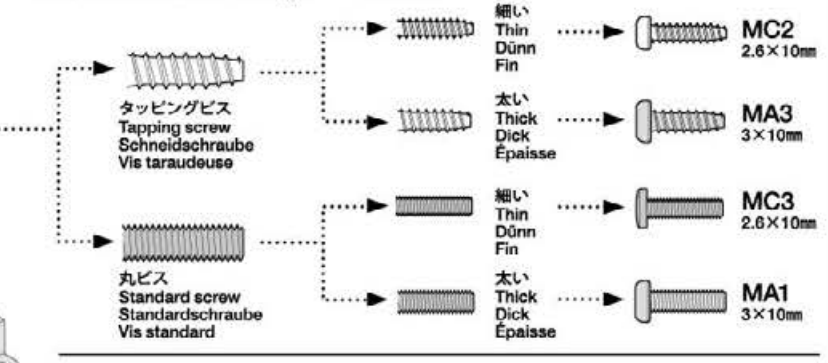
《サーボホーン用ビスの選び方》 / Selecting Servo Horn Screw  
Schraube des Servohorns / Choix du palonnier de servo

★他社製サーボを搭載する場合は、サーボホーン用ビスをキット付属の10mmサイズビスに交換します。この表をよく見て、4種類の中からサーボに合わせたビスを選んでください。また、これ以外のビスの場合はプロボメーカーにお問い合わせください。  
★When using other brands of servo, replace servo horn screw with 10mm screw included in this kit, using this diagram to select the correct screw. If there is no suitable screw, please contact the servo manufacturer.  
★Bei der Verwendung anderer Servos sollte die Schraube am Servohorn durch die beiliegende 10mm Schraube ersetzt werden. Beachten Sie das Diagramm für die Auswahl der richtigen Schraube. Ist dort keine geeignete Schraube aufgeführt, fragen Sie den Servohersteller.  
★Pour d'autres marques de servos, remplacer la vis de palonnier par la vis 10mm incluse dans ce kit, en utilisant ce tableau pour choisir la vis correcte. S'il n'y a pas de vis compatible, contacter le fabricant du servo.

★リーボからビスを外します。  
★Remove original servo horn screw.  
★Originalschraube des Servohorns entfernen.  
★Enlever la vis originale du palonnier.



- ① ★ビスのネジ部をよく見て、ビスの種類を確認します。  
★Examine screw and determine type.  
★Schraube überprüfen und die Fluchtige auswählen.  
★Examiner la vis et déterminer le type.
- ② ★下の原寸図でビスの太さを確認し、選択したビスを使います。  
★Check screw thickness with diagram below. Use selected screw.  
★Dicke der Schraube mit dem unten stehenden Diagramm vergleichen. Die ausgewählte Schraube nutzen.  
★Vérifier l'épaisseur de la vis sur le tableau ci-dessous. Utiliser la vis choisie.



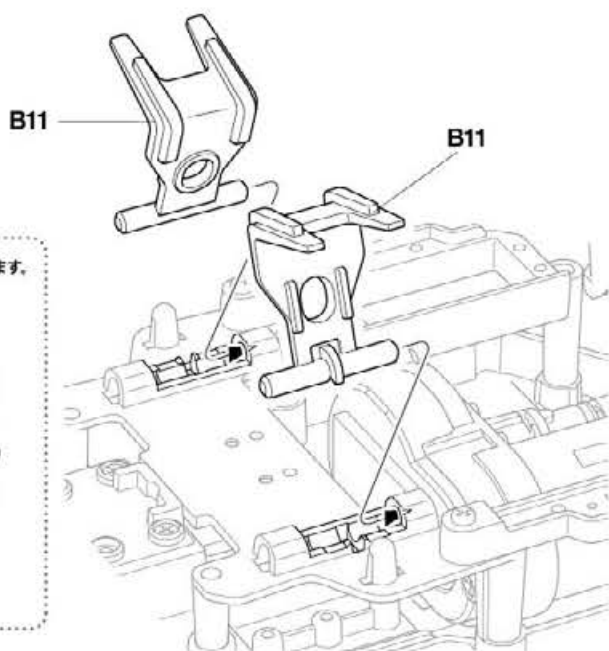
★使用するサーボの取り付け部に合わせて選びます。  
★Match part with servo.  
★Den zum Servo passenden Sockel aussuchen.  
★Utiliser une pièce adaptée au servo.

30

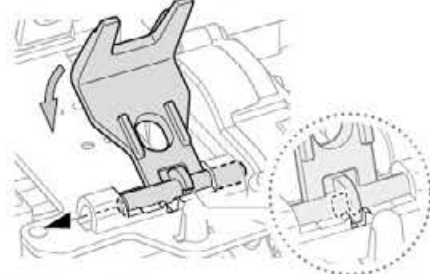


30

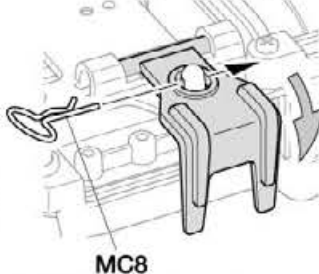
バッテリーホルダーの取り付け  
Attaching battery holders  
Anbau der Akku-Halterungen  
Installation des fixations de pack



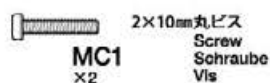
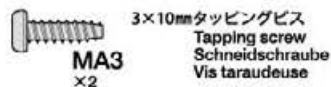
- ① ★B11を奥に倒して溝の位置まで動かします。  
★Position B11 to align with grooves.  
★B11 ausrichten an den Einbuchtungen.  
★Positionner B11 pour l'aligner avec les rainures.



- ② ★B11を手前に倒してスナップピンで固定します。  
★Secure B11 using snap pins.  
★Sichern Sie B11 mit Federsteckern.  
★Fixer B11 au moyen d'une épingle.



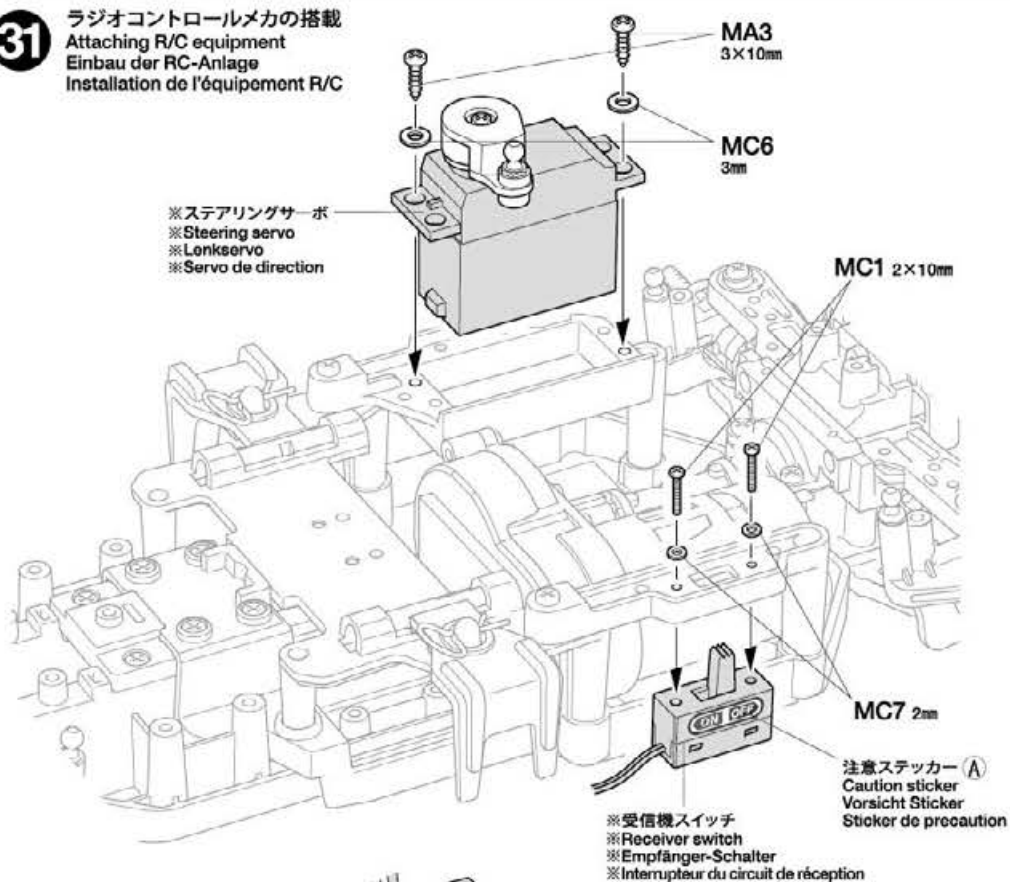
31



- ★両面テープは部品のサイズに合わせて切り取ります。  
★Cut double-sided tape into required sizes.  
★Doppelklebeband in den erforderlichen Größen zuschneiden.  
★Découper la bande adhésive double face aux dimensions requises.

31

ラジオコントロールメカの搭載  
Attaching R/C equipment  
Einbau der RC-Anlage  
Installation de l'équipement R/C



## TAMIYA CRAFT TOOLS

SIDE CUTTER for PLASTIC  
精密ニッパー  
(プラスチック用)

ITEM 74001

LONG NOSE w/ CUTTER  
ラジオベンチ

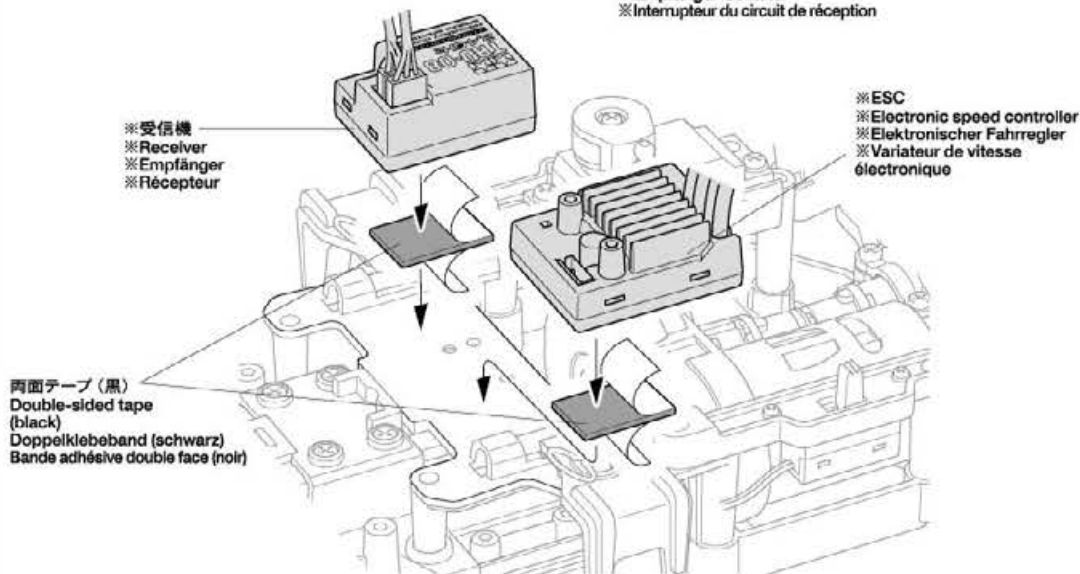
ITEM 74002

CRAFT KNIFE II  
クラフトカッター II

ITEM 74153

CRAFT SCISSORS  
クラフトハサミ  
(プラスチック/軽金属用)

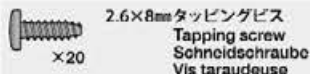
ITEM 74124





32

- ★ホイールは断面図を参考に表裏に注意して組み立ててください。  
 ★Note front/reverse of wheels referring to the cross section.  
 ★Beachten Sie Vorder- und Rückseite der Räder.  
 ★Noter l'avant/l'arrière des roues en se référant à la vue de profil.



- 2.6×8mm タッピングビス  
 Tapping screw  
 Schneidschraube  
 Vis taraudeuse
- ★このビスはホイールキャップと同じ袋に入っています。  
 ★These screws and wheel caps are included in the same bag.  
 ★Diese Schrauben und Radkappen sind im gleichen Beutel enthalten.  
 ★Ces vis et flasques de roue sont inclus dans le même sachet.



- ★タイヤとホイールの間に瞬間接着剤をながし込んで接着します。  
 ★Apply instant cement.  
 ★Sekundenkleber auftragen.  
 ★Appliquer de la colle cyanoacrylate.

32

### ホイールの組み立て

Wheels  
Räder  
Roues

#### 《フロント》 Front Vorne Avant

- ★2個作ります。  
 ★Make 2.  
 ★2 Satz anfertigen.  
 ★Faire 2 jeux.

2.6×8mm  
 タッピングビス  
 Tapping screw  
 Schneidschraube  
 Vis taraudeuse

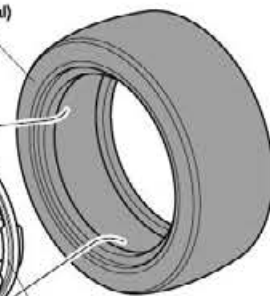
#### 《リヤ》 Rear Hinten Arrière

- ★2個作ります。  
 ★Make 2.  
 ★2 Satz anfertigen.  
 ★Faire 2 jeux.

2.6×8mm  
 タッピングビス  
 Tapping screw  
 Schneidschraube  
 Vis taraudeuse

タイヤ (細)  
 Tire (narrow)  
 Reifen (schmal)  
 Pneu (étroit)

ホイール (細)  
 Wheel (narrow)  
 Rad (schmal)  
 Roue (étroit)



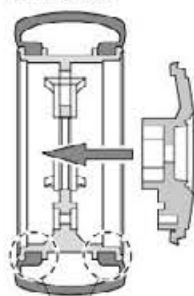
ホイールキャップ  
 Wheel cap  
 Radkappe  
 Flasque de roue

ホイールキャップ  
 Wheel cap  
 Radkappe  
 Flasque de roue

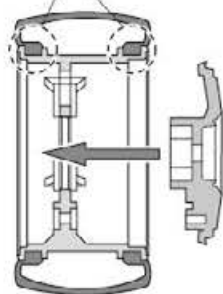
ホイール (太)  
 Wheel (wide)  
 Rad (breit)  
 Roue (large)

タイヤ (太)  
 Tire (wide)  
 Reifen (breit)  
 Pneu (large)

《断面図》  
 Cross section  
 Übersicht  
 Vue de profil



- ★タイヤをホイールのみぞにはめます。  
 ★Fit into grooves.  
 ★Reifen richtig in die Felgen eindrücken.  
 ★Insérer dans les rainures.



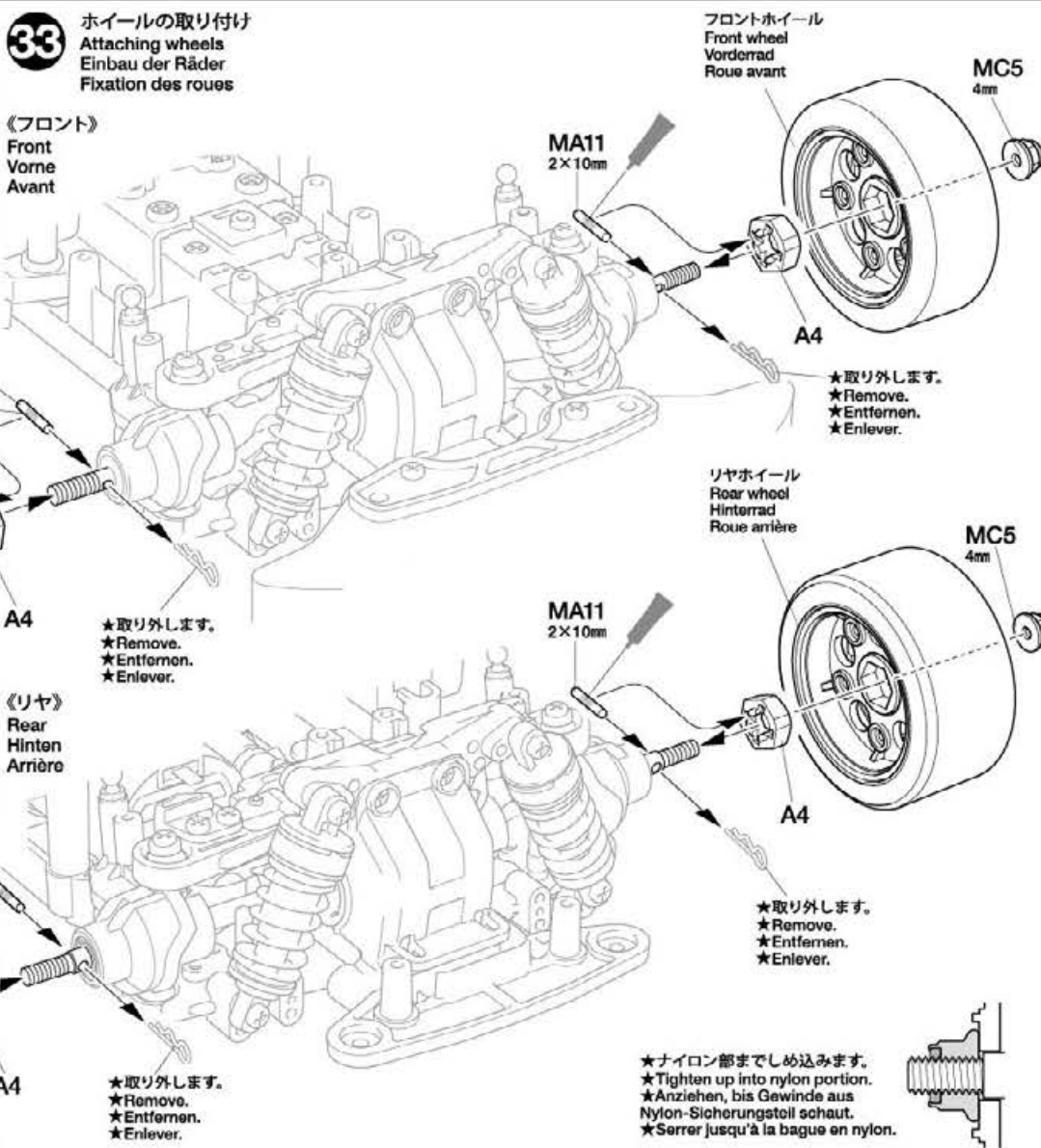
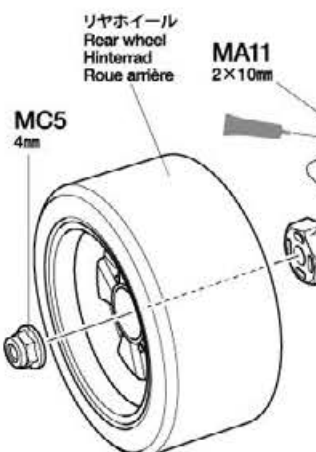
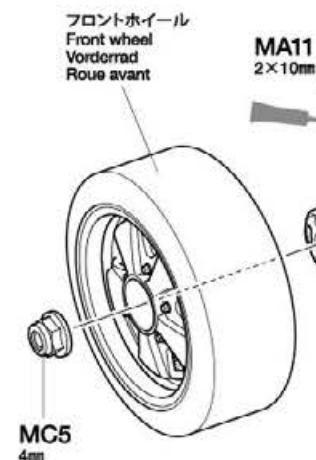
33

### ホイールの取り付け

Attaching wheels  
 Einbau der Räder  
 Fixation des roues

#### 《フロント》 Front Vorne Avant

#### 《リヤ》 Rear Hinten Arrière





《モーターコードのつなぎ方》

Motor cables  
Motorkabel  
Câbles du moteur



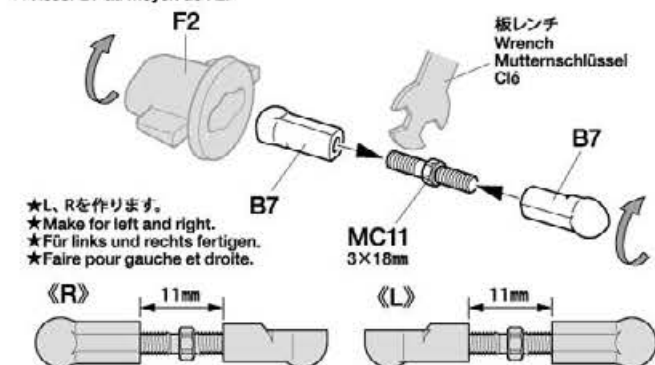
ESC、アンプ側 ESC Fahrregler Variateur	モーター側 Motor Moteur
+ (プラス) コード (赤、黄) (+) Red, Yellow (+) Rot, Gelb (+) Rouge, Jaune	黄/赤コード Yellow / Red Gelb / Rot Jaune / Rouge
- (マイナス) コード (黒、青) (-) Black, blue (-) Schwarz, blau (-) Noir, bleu	緑/黒コード Green / Black Grün / Schwarz Vert / Noir

★コネクター部は+ (プラス)、- (マイナス) を確かめ、しっかりとつないでください。  
★Connect cables firmly.  
★Die Kabel fest zusammenstecken.  
★Connecter fermement les câbles.

3×10mm タッピングビス  
Tapping screw  
Schneide schraube  
Vis taraudeuse  
MA3 ×3

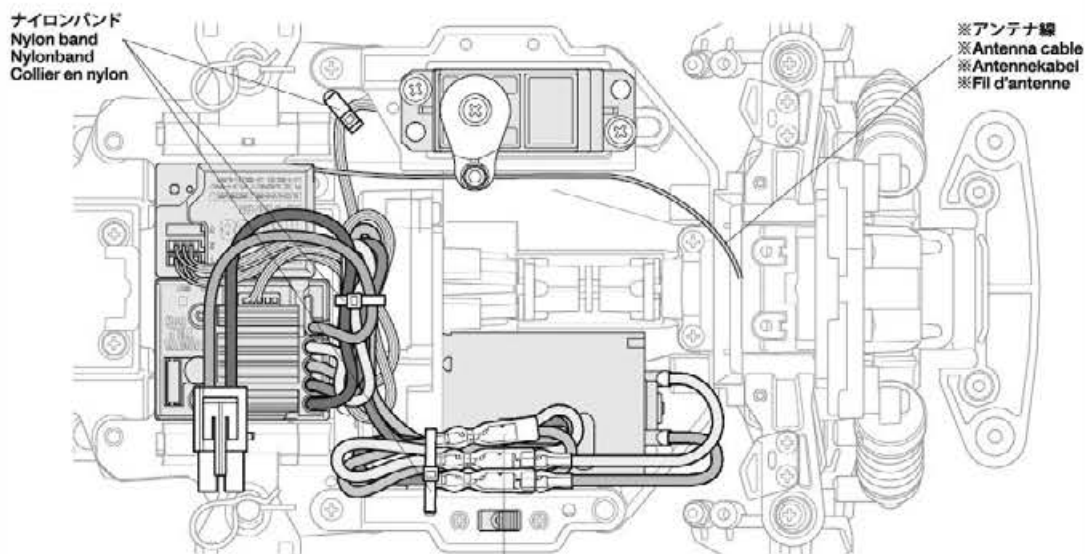
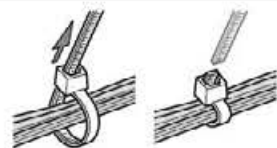
3×18mm ターンバックルシャフト  
Turnbuckle shaft  
Spann-Achse  
Biellette à pas inversés  
MC11 ×2

★F2はB7をねじ込むために使用します。  
★Screw B7 on using F2.  
★Schrauben Sie B7 bei der Nutzung von F2 an.  
★Visser B7 au moyen de F2.



配線  
Stowing cables  
Verstaung der Kabel  
Arrangement des câbles

★配線コードはジャマにならないようにナイロンバンドでたばね、余分な部分はニッパーなどで切り取ります。  
★Securo cables using nylon band. Cut off excess portion using side cutters.  
★Kabel mit Nylonband zusammenbinden. Überstand mit Seitenschneider abschneiden.  
★Maintenir les câbles en place avec un collier en nylon. Enlever la partie excédentaire avec des pinces coupantes.

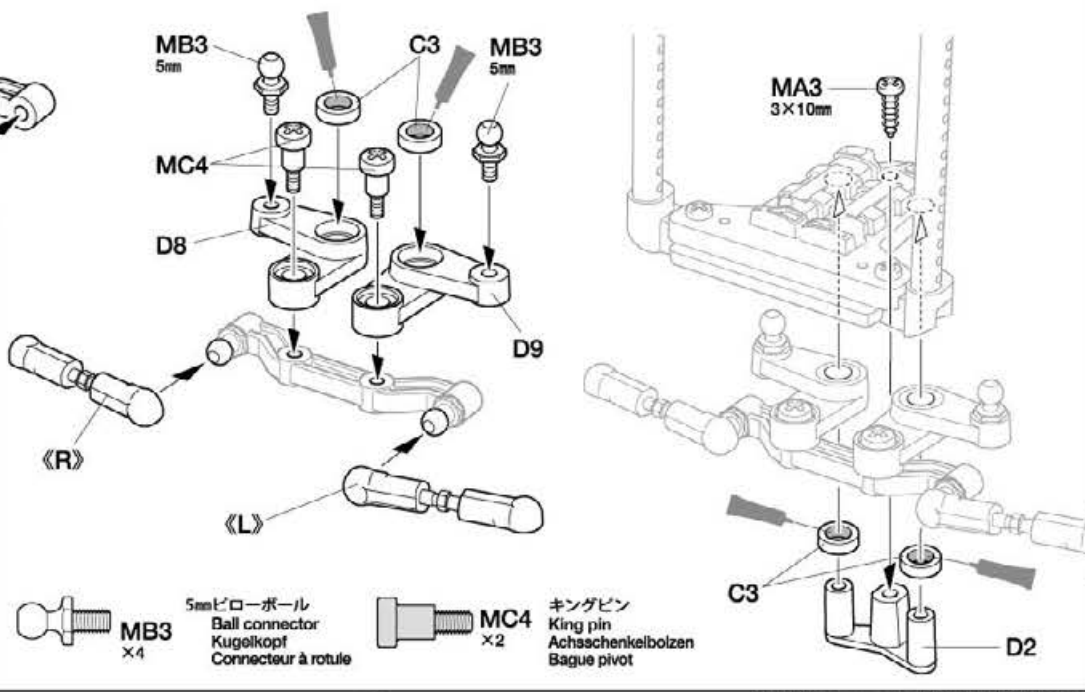
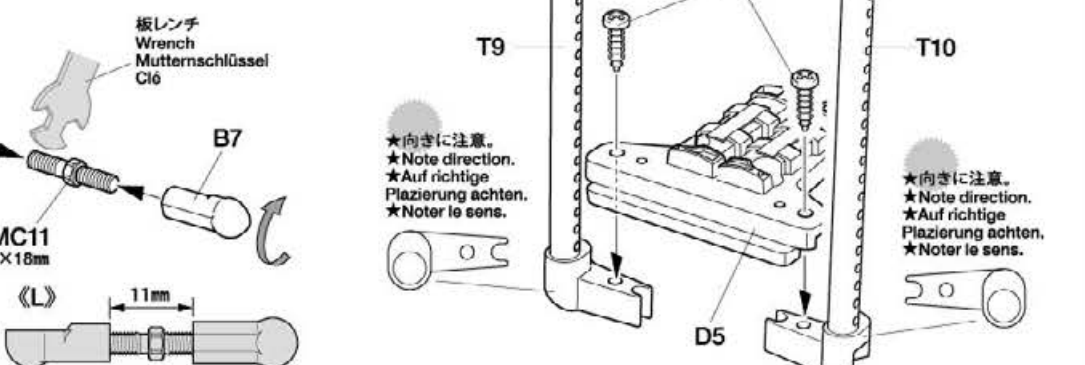


注意!  
NOTICE

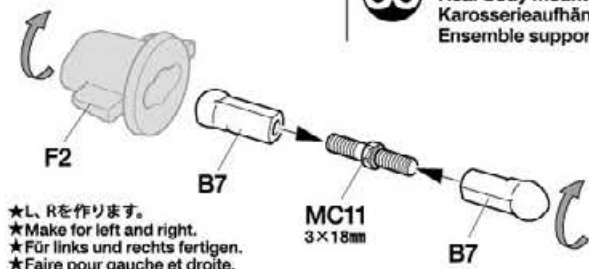
★RCメカの各コネクターの接続はメカに付属の説明書を良くお読みください。  
★Also refer to instructions supplied with R/C equipment when attaching.  
★Zum Anschließen der RC-Anlage auch die der Anlage beiliegenden Anleitungen beachten.  
★Pour installer l'équipement R/C, consulter également ses instructions spécifiques.

★ブラシレス用ESCの場合、使用しないコードがあります。(タミヤ製ESCはオレンジのコードを使用しません。)  
★Some cables are not used with brushless ESCs. (Do not use orange cable with Tamiya ESCs.)  
★Einige Kabel mit einem Brushless Fahrtregler nicht benutzen. (Das orange Kabel mit einem Tamiya-Fahrtregler nicht benutzen.)  
★Certains câbles ne sont pas utilisés avec un contrôleur brushless. (Ne pas utiliser le câble orange avec des variateurs Tamiya.)

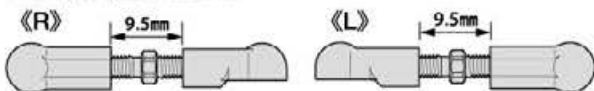
フロントボディマウントユニットの組み立て  
Front body mount unit  
Karosserieaufhängungseinheit vorne  
Ensemble supports de carrosserie avant



36



- ★L, Rを作ります。
- ★Make for left and right.
- ★Für links und rechts fertigen.
- ★Faire pour gauche et droite.



3×10mmタッピングビス  
Tapping screw  
Schneidschraube  
Vis taraudeuse  
MA3 ×4

5mmビローボール  
Ball connector  
Kugelkopf  
Connecteur à rotule  
MB3 ×2

3×18mm  
ターンバックルシャフト  
Turnbuckle shaft  
Spann-Achse  
Biellotte à pas inversée  
MC11 ×2

- ★B9とMC10はシャーシ組み替えの時に使用します。
- ★B9 and MC10 are used when changing chassis setup.
- ★B9 und MC10 werden gebraucht, wenn das Chassis verändert wird.
- ★B9 et MC10 sont utilisés pour changer la configuration du châssis.

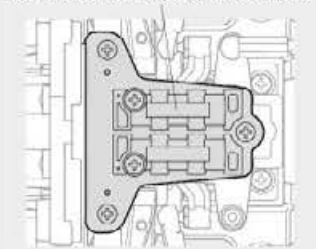
B9 ×2

MC10 ×1 3×23mm両ネジシャフト  
Threaded shaft  
Gewindestange  
Tige filetée

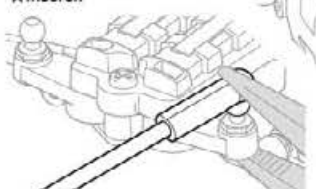
37

3×10mmタッピングビス  
Tapping screw  
Schneidschraube  
Vis taraudeuse  
MA3 ×4

- ★エンジンヘッドの模様があるボディマウントがフロント側につきます。
- ★Attach body mount with engine head design to front.
- ★Mit der Markierung des Karosseriehalters mit Motordesign nach vorne anbauen.
- ★Fixer le support de carrosserie avec le motif de culasse de moteur à l'avant.

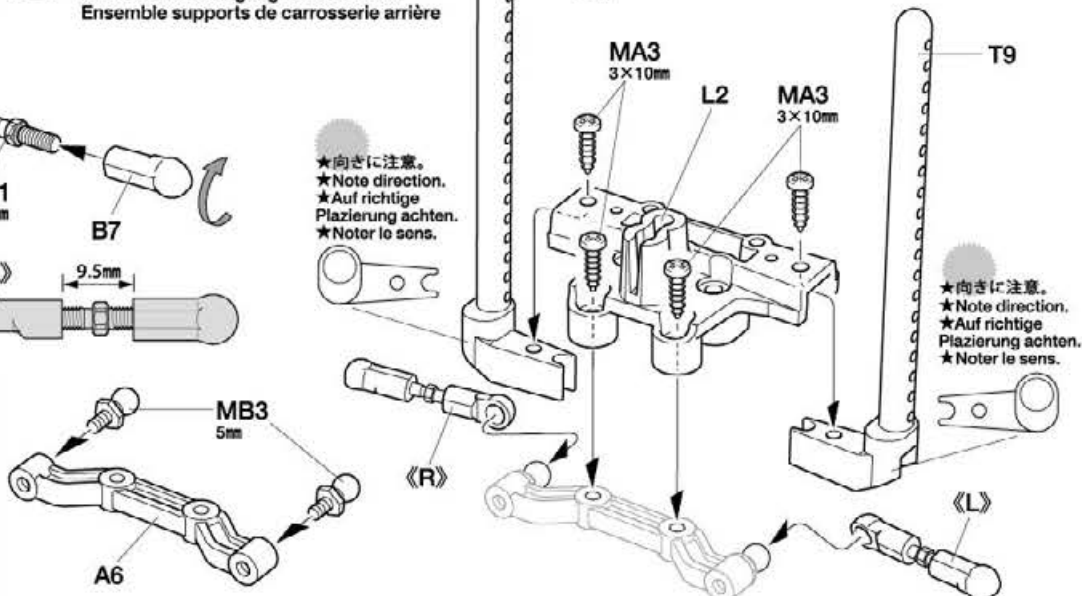


- ★押し込みます。
- ★Snap on.
- ★Einschnappen.
- ★Insérer.



36

リヤボディマウントユニットの組み立て  
Rear body mount unit  
Karosserieaufhängungseinheit hinten  
Ensemble supports de carrosserie arrière

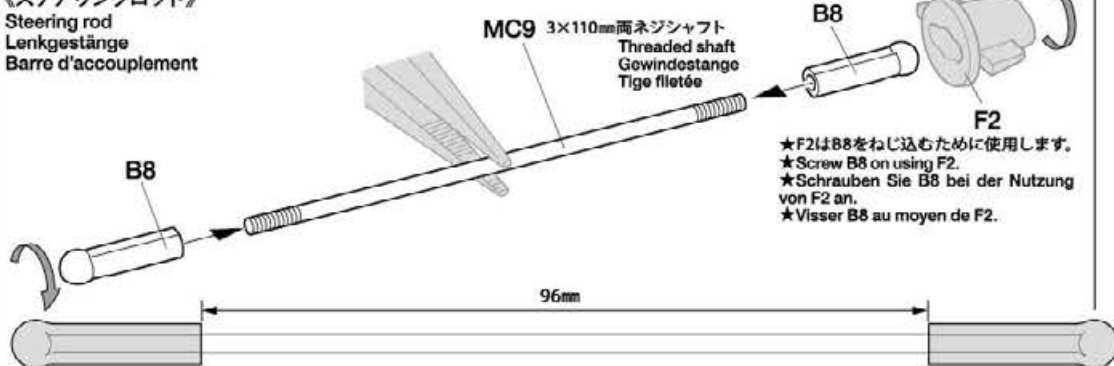


- ★向きに注意。
- ★Note direction.
- ★Auf richtige Platzierung achten.
- ★Noter le sens.

- ★向きに注意。
- ★Note direction.
- ★Auf richtige Platzierung achten.
- ★Noter le sens.

《ステアリングロッド》

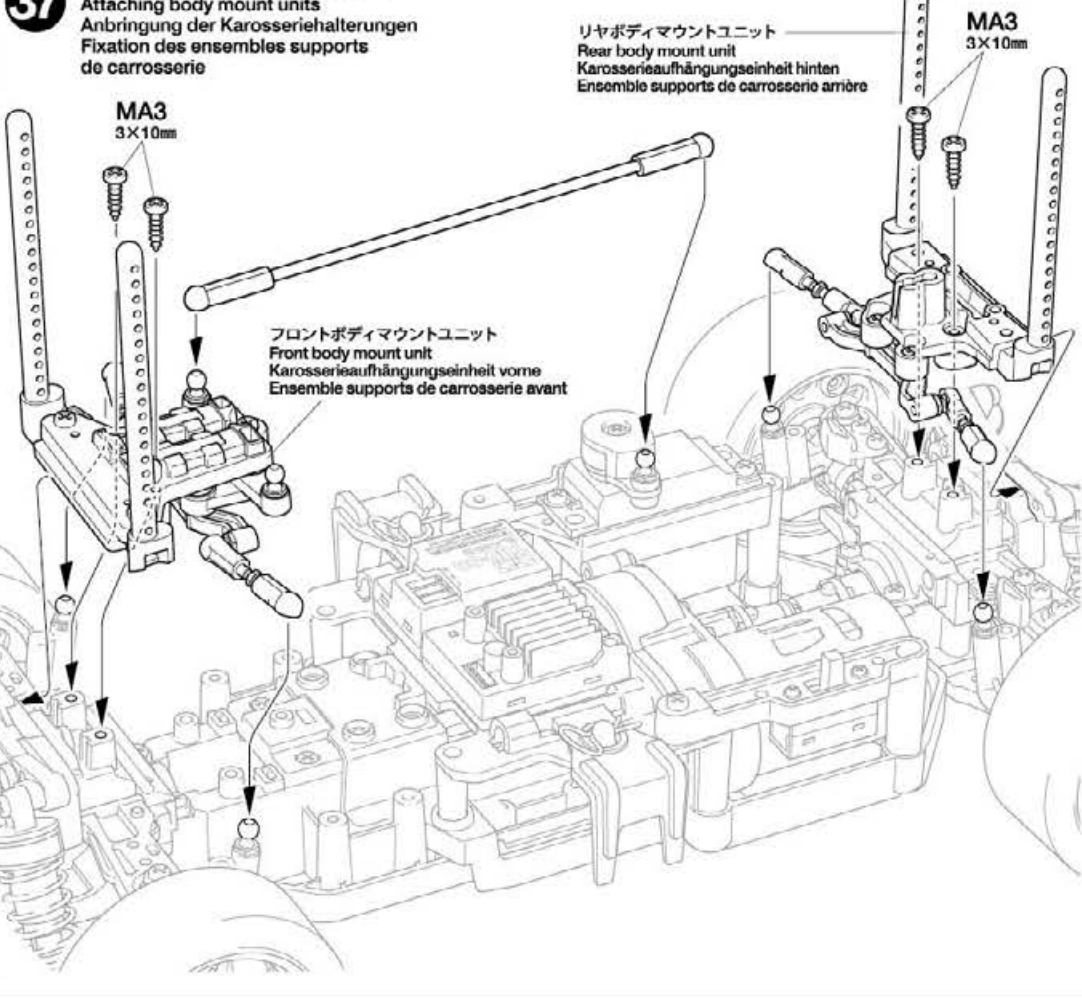
Steering rod  
Lenkgestänge  
Barre d'accouplement



- ★F2はB8をねじ込むために使用します。
- ★Screw B8 on using F2.
- ★Schrauben Sie B8 bei der Nutzung von F2 an.
- ★Visser B8 au moyen de F2.

37

ボディマウントユニットの取り付け  
Attaching body mount units  
Anbringung der Karosseriehalterungen  
Fixation des ensembles supports de carrosserie



リヤボディマウントユニット  
Rear body mount unit  
Karosserieaufhängungseinheit hinten  
Ensemble supports de carrosserie arrière

フロントボディマウントユニット  
Front body mount unit  
Karosserieaufhängungseinheit vorne  
Ensemble supports de carrosserie avant

注意してください。  
CAUTION  
VORSICHT  
PRECAUTIONS



走行させる直前まで、バッテリーのコネクターを繋がないでください。走行用バッテリーをつないだままでおくと、車が暴走することがあります。走らせないときは、必ず走行用バッテリーのコネクターを抜いておきます。

**DISCONNECT BATTERY WHEN NOT USING THE MODEL**

Disconnect battery when model is not being used, as it may result in a run away model.

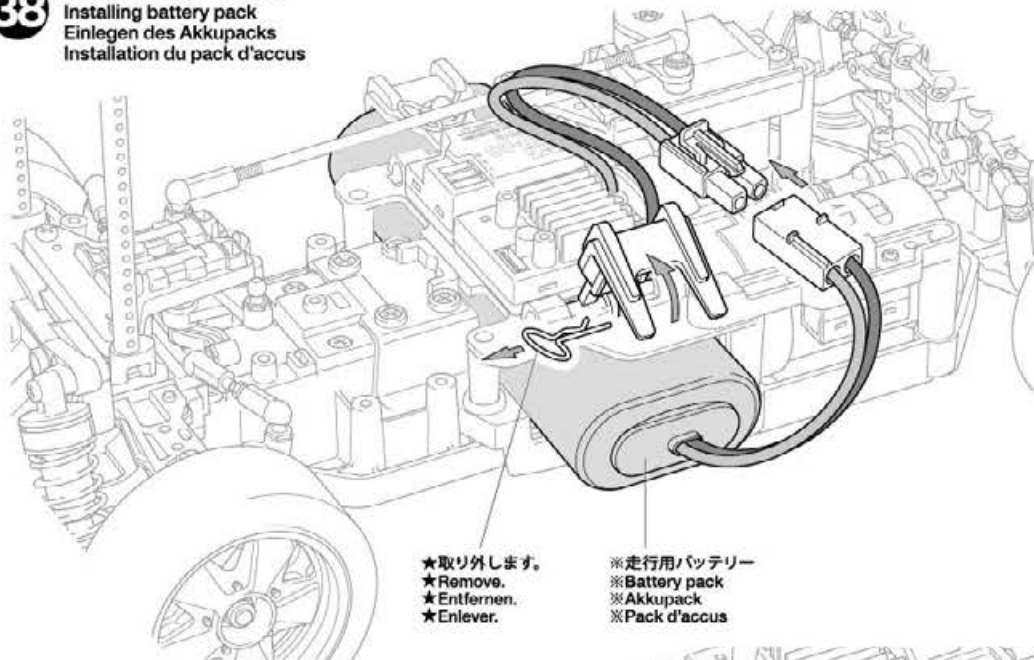
**AKKUSTECKER ABZIEHEN, WENN DAS MODELL NICHT IN BETRIEB IST**

Akku abhängen, wenn das Modell nicht benutzt wird, da es sich sonst selbstständig machen kann.

**DECONNECTER LA BATTERIE LORSQUE LE MODELE N'EST PAS UTILISEE**

Déconnecter la batterie lorsque le modèle n'est pas utilisé pour éviter qu'il se déplace inopinément.

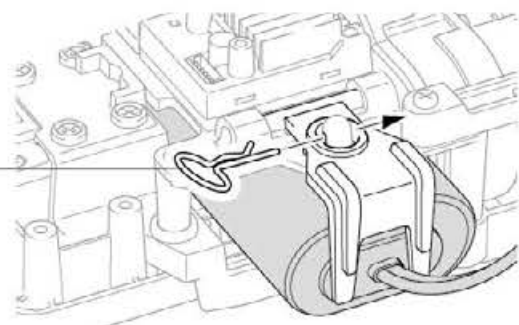
**走行用バッテリーの搭載**  
Installing battery pack  
Einlegen des Akkupacks  
Installation du pack d'accus



★取り外します。  
★Remove.  
★Entfernen.  
★Enlever.

※走行用バッテリー  
※Battery pack  
※Akkupack  
※Pack d'accus

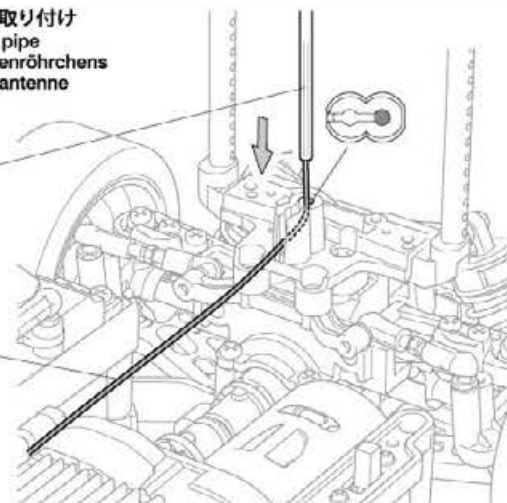
★スナップピンを戻します。  
★Attach snap pin.  
★Federstecker anbringen.  
★Installer l'épingle métallique.



**アンテナパイプの取り付け**  
Attaching antenna pipe  
Anbau des Antennenröhrchens  
Fixation du tube d'antenne

アンテナパイプ  
Antenna pipe  
Antennenrohr  
Gaine d'antenne

※アンテナ線  
※Antenna cable  
※Antennekabel  
※Fil d'antenne



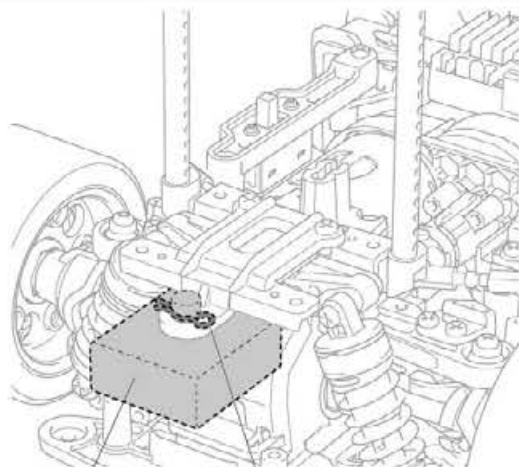
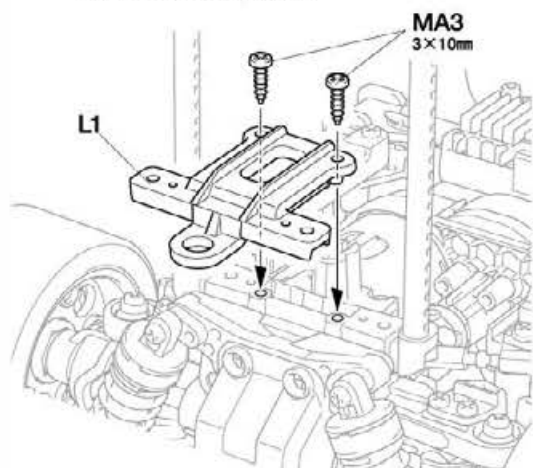
アンテナパイプ  
Antenna pipe  
Antennenrohr  
Gaine d'antenne

※アンテナ線  
※Antenna cable  
※Antennekabel  
※Fil d'antenne

★アンテナ線が外に出ないような長さで切って取り付けます。(アンテナ線保護用)  
★Cut antenna pipe to appropriate length, ensuring antenna is contained fully within.  
★Antennenrohr der Länge der verwendeten Antenne anpassen, dabei sicherstellen, dass die Antenne in voller Länge geschützt wird.  
★Couper le tube d'antenne à la longueur appropriée on s'assurant que l'antenne est complètement à l'intérieur du tube.

3×10mm タッピングビス  
Tapping screw  
Schneidohraube  
Vis taraudeuse  
MA3  
×2

**トランスポンダーを付ける場合**  
If attaching transponder  
Wenn ein Transponder eingebaut wird  
Si on fixe un transpondeur



※トランスポンダー  
※Transponder  
※Transpondeur

※トランスポンダー用スナップピン  
※Snap pin for transponder  
※Federstecker für den Transponder  
※Épingle métallique pour transpondeur

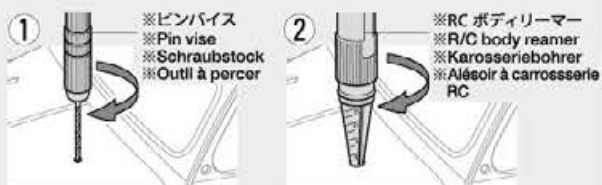


**《穴の開け方》**  
**Making holes**  
**Löcher bohren**  
**Perçage des trous**

★指定の位置にピンバイスなどで小さな穴を開けてからリーマーで指示の大きさに穴を広げます。穴は開ける面に対して垂直に開けます。  
 ★Make a pilot hole in the directed position using a pin vise and drill bit, etc., then enlarge it to the desired size using a body reamer. Ensure tools are perpendicular to the target surface.

★Machen Sie ein kleines Führungsloch mit einer Nadel oder einem kleinen Bohrer und erweitern es dann auf die notwendige Größe mit einem Karosseriebohrer. Sicherstellen, dass die Werkzeuge senkrecht zur Oberfläche sind.

★Perçer un pré-trou à la position indiquée au moyen d'un outil à percer et foret etc., puis l'agrandir à la



**《ポリカーボネートボディの切り取り方》 / Cutting out polycarbonate body parts**  
**Ausschneiden der Polycarbonat Karosserieteile / Découpe des pièces de carrosserie en polycarbonate**

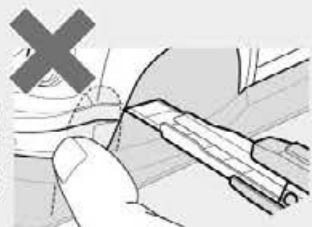
《直線はハサミで切り取ります。》  
**Straight sections - use scissors**  
**Gerade Bereiche mit Schere bearbeiten**  
**Sections droites - utiliser des ciseaux**

《曲線はカッターナイフで切り取ります。》  
**Curved sections - use a modeling knife**  
**Für gebogene Bereiche Modellbaumesser benutzen**  
**Sections courbes - utiliser un couteau de modélisme**

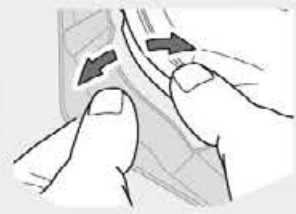
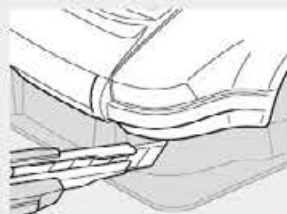
★ボディを切り取るときはハサミとカッターナイフを使い分けるときれいに切り取れます。  
 ★Use different cutting tools depending upon the section you are working on.  
 ★Benutzen Sie je nach Arbeitsbereich verschiedene Schneidwerkzeuge.  
 ★Utiliser différents outils de découpe selon la partie travaillée.



●カッターナイフを使う時は、切断する部分に手(指)を絶対にあてないでください。  
 ●Keep hands and fingers off of section being cut, particularly when using a modeling knife.  
 ●Hände und Finger fernhalten, besonders bei der Nutzung des Modellbaumessers.  
 ●Tenir éloignés mains et doigts de la section découpée, en particulier si on utilise un couteau de modélisme.



★カッターナイフで切り取る場合は、一度に切らずに数回にわけて浅く切り込みを入れ、切れ目によって折り曲げるようにして切りはなしてください。  
 ★When using a modeling knife, make multiple passes to score the cut line, then bend and snap off the unwanted area.  
 ★Wenn Sie ein Modellbaumesser benutzen, machen Sie mehrere Schnitte an der vorgezeichneten Linie, dann biegen Sie das Abfallstück um und brechen es ab.  
 ★Si on utilise un couteau de modélisme, faire plusieurs passages pour marquer la ligne de coupe, puis plier et détacher la partie indésirable.



**注意!**  
**NOTICE**  
 ●製品によって一部塗装済み、加工済みの場合があります。  
 ●Some bodies may be pre-painted or have other work already carried out.  
 ●Einige Karosserieteile können bereits bemalt sein, oder andere Vorbereitungen können bereits erledigt sein.  
 ●Certains carrosseries peuvent être pré-peintes ou avec d'autres travaux déjà effectués.

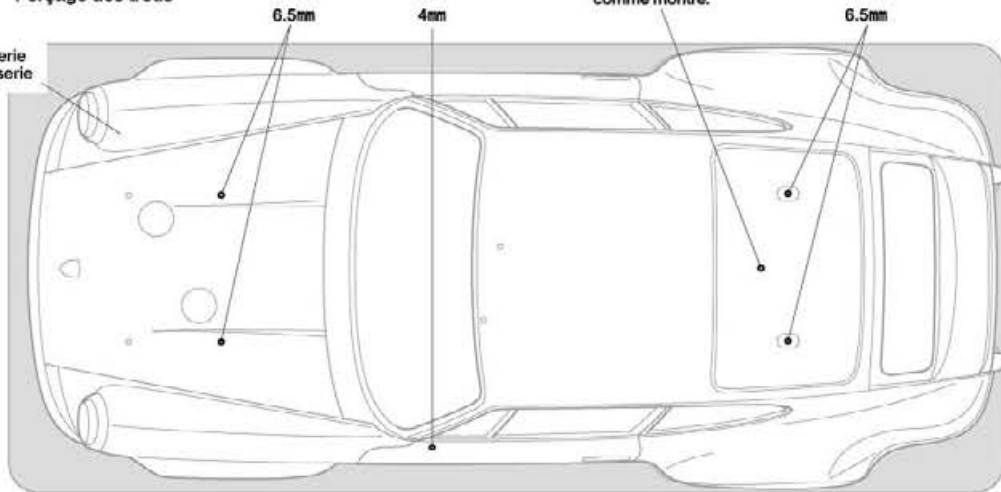
★工具の取り扱いには十分に注意してください。  
 ★Handle tools with care.  
 ★Werkzeuge mit Vorsicht benutzen.  
 ★Manipuler les outils avec précaution.

**40** ボディの穴開け  
**Making holes**  
**Löcher bohren**  
**Perçage des trous**

ボディ  
 Body  
 Karosserie  
 Carrosserie

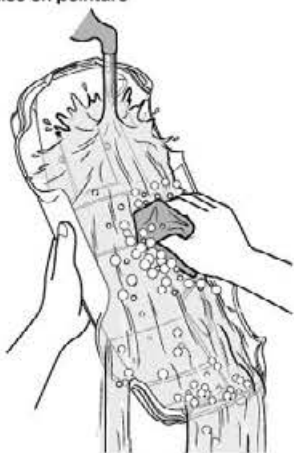
★指示のサイズの穴を開けてください。  
 ★Make holes of sizes shown.  
 ★Löcher nach Maß bohren.  
 ★Perçer des trous aux diamètres indiqués.

★アンテナを立てる場合は、6mm穴を開けます。  
 ★Make 6mm hole for antenna pipe as shown.  
 ★Für Antennenrohr 6mm Loch wie abgebildet bohren.  
 ★Faire un trou de 6mm pour le tube d'antenne comme montré.



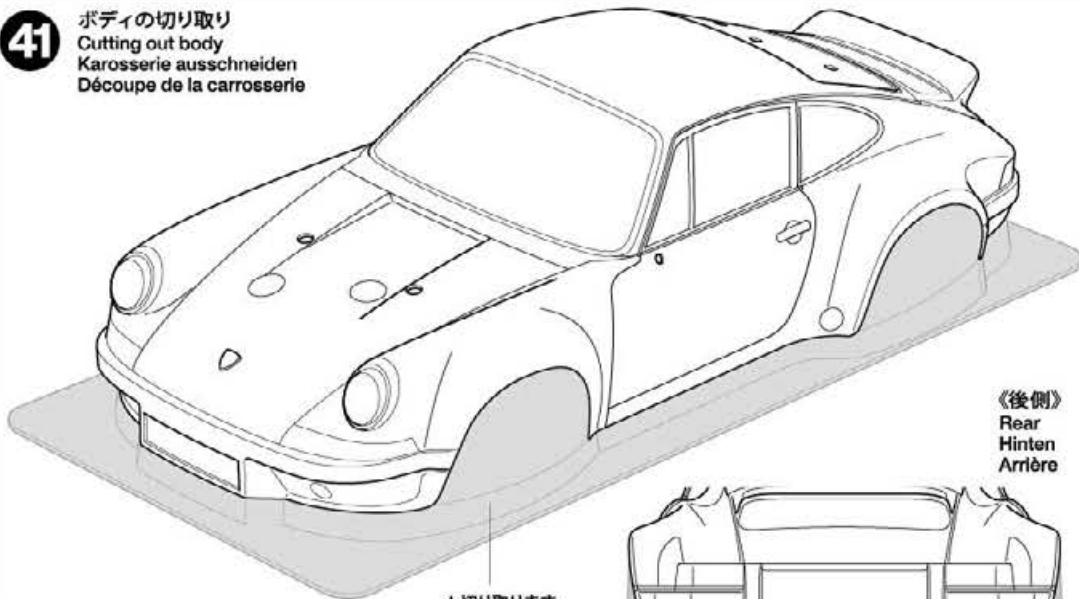
**41**

《塗装する前に》  
**Preparing body for painting**  
**Vorbereitung der Karosserie für Bemalung**  
**Préparation de la carrosserie pour la mise en peinture**

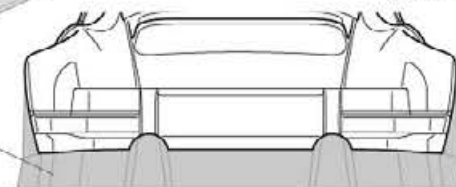


★塗装前に中性洗剤で油気をおとします。水洗いをして洗剤を洗い流して乾かしてください。  
 ★Wash the body thoroughly with detergent in order to remove any oil, then rinse well and allow to air dry.  
 ★Karosserie sorgfältig mit Spülmittel abwaschen, damit Staub und ggf. Öl entfernt sind. Trocknen lassen.  
 ★Nettoyer entièrement la carrosserie avec du détergent, la rincer et laisser sécher.

**41** ボディの切り取り  
**Cutting out body**  
**Karosserie ausschneiden**  
**Découpe de la carrosserie**



★切り取ります。  
 ★Cut away.  
 ★Abschneiden.  
 ★Couper.





このマークは塗装指示のマークです。  
ボディ本体の塗装にはポリカーボネート用塗料で内側から塗装してください。プラスチック部品にはプラスチック用塗料をお使いください。

● This mark denotes numbers for Tamiya Color paints. Paint body from inside using paints for polycarbonate. Paint plastic parts using plastic paints.

● Dieses Zeichen gibt die Tamiya Farbnummern an. Karosserie von innen mit Lexan-Farben bemalen. Plastikteile mit Plastik-Farben bemalen.

● Ce signe indique la référence de la peinture Tamiya à utiliser. Peindre la carrosserie par l'intérieur en utilisant des peintures spéciales polycarbonate. Peindre les pièces plastique en utilisant des peintures pour maquettes plastique.

《ポリカーボネート用タミヤカラー》  
TAMIYA POLYCARBONATE PAINTS

PS-1 ● ホワイト / White / Weiß / Blanc

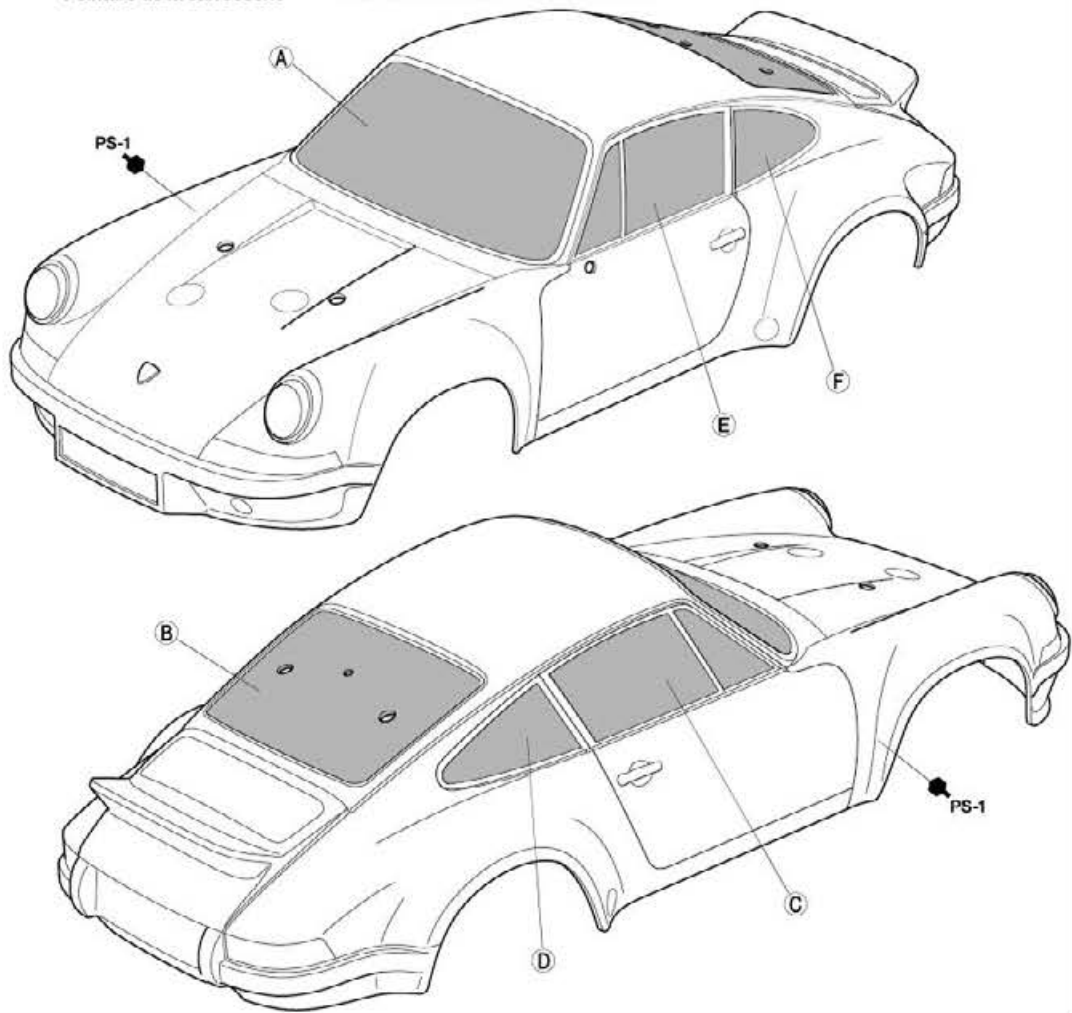
PS-31 ● スモーク / Smoke / Rauchfarben / Fumé

《プラスチック用タミヤカラー》  
TAMIYA PLASTIC PAINTS

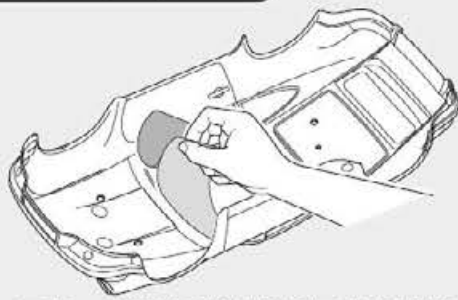
TS-30 ● シルバーリーフ / Silver leaf / Met. Silber / Aluminium

ボディの塗装  
Painting body  
Lackierung der Karosserie  
Peinture de la carrosserie

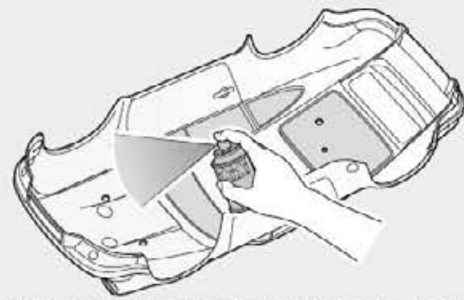
★(A)~(F)はマスクシールの番号です。  
★(A)~(F) denote masking stickers.  
★(A)~(F) gibt die Nummer des Aufklebers an.  
★(A)~(F) indiquent les masques adhésifs.



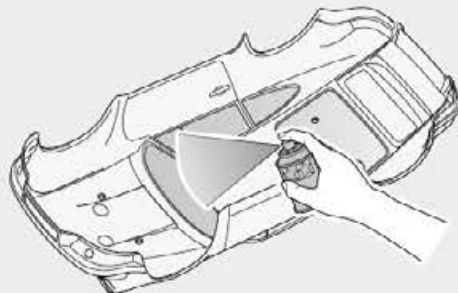
《塗装の仕方》 / Painting  
Lackier-Anweisung / Peinture



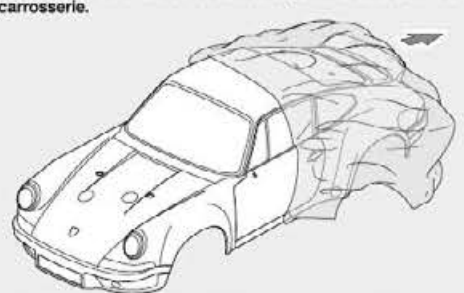
- 1 ★マスクシールを切り出してボディ内側からウィンドウ部に貼ります。  
★Cut out masking stickers and mask off window areas from inside.  
★Die selbstklebenden Abkleber ausschneiden und damit Fenster von innen abkleben.  
★Découper les caches autocollants et masquer les vitres de l'intérieur.



- 2 ★ボディを内側からホワイト(PS-1)で塗装します。スプレー塗装はボディから30cmほどはなし、一度に塗らず数回に分けて塗ります。  
★Paint the body from inside using White (PS-1). Apply thin layer of spray paint 2-3 times keeping 30cm distance from body.  
★Die Karosserie von innen mit Weiß (PS-1) lackieren. Die Sprühfarbe aus einem Abstand von 30cm in dünnen Schichten 2-3 mal auftragen.  
★Peindre la carrosserie par l'intérieur avec Blanc (PS-1). Pulvériser 2 à 3 fines couches de peinture à 30cm de la carrosserie.



- 3 ★ホワイトが乾いたらウィンドウ部分のマスクシールをはがし、お好みでスモーク(PS-31)を塗装します。  
★After paint has dried, remove masking stickers from windows and paint using Smoke (PS-31).  
★Nachdem Trocknen der Farbe sind die Abklebungen von den Fenstern zu entfernen und Fenster mit Rauchfarben (PS-31) zu lackieren.  
★Après séchage, enlever les caches des parties vitrées et les peindre avec du Smoke (PS-31).



- 4 ★塗装終了後にボディ表面の保護フィルムをはがしてください。  
★When paint has dried remove protective film.  
★Wenn die Farbe getrocknet ist wird der Schutzfilm entfernt.  
★Une fois la peinture sèche, enlever le film de protection.

TAMIYA COLOR

ポリカーボネートスプレー(ミニ)

クリアーボディ用スプレー塗料です。軽く仕上がりが、衝突などにもはがれにくいのが特徴。

タミヤカタログ

スクールモデルを中心に掲載したタミヤカタログは年に一回発行されています。ご希望の方は模型店でおたずねください。

TAMIYA CATALOG

The latest in cars, bikes, airplanes, ships and tanks. Motorized and museum quality models are all shown in full color in Tamiya's latest catalog.

★ステッカーを貼る前に、ボディ表面の保護フィルムをはがしてください。

★Remove protective film prior to adding stickers.

★Schutzfilm abziehen vor dem Anbringung der Aufkleber.

★Enlever le film de protection avant d'apposer des autocollants.



#### 《ステッカーの貼り方》

①できるだけ余白を残さず、印刷された部分を切り抜いてください。番号のついたステッカーは切り取ってしまうとまちがえやすいので貼る順に切り取ってください。

②ステッカーの端の部分を少しはがして台紙を切り取ります。台紙はつけたまま、指定された位置にあわせてステッカーを貼ります。

③残った台紙を少しずつはがしながら、場所がずれたり、ステッカーの中に気泡が残らないように注意して貼っていきます。

台紙は一度に全部はがさないでください。しわができたり気泡が残る原因になります。

#### Stickers

①Cut stickers along colored edge so that transparent film is removed.

②Peel away the lining slightly and place the sticker in position on the body.

③Remove the lining slowly. Be careful not to move the sticker out of position and not to leave air bubbles under the sticker.

#### Aufkleber

①Die Aufkleber an den bunten Kanten so ausschneiden, daß der transparente Film weg ist.

②Das Trägerpapier an einem Ende etwas abziehen und den Aufkleber an die gewünschte Stelle der Karosserie andrücken.

③Das Trägerpapier vorsichtig abziehen. Darauf achten, dass der Aufkleber nicht verrutscht und sich keine Luftblasen darunter bilden.

#### Autocollants

①Découper l'autocollant au plus près de ses contours pour éliminer le film transparent.

②Soulever une partie de l'autocollant et le positionner sur la carrosserie.

③Enlever doucement le reste du support. Veiller à ne pas déplacer l'autocollant et à ne pas laisser de bulles d'air sous l'autocollant.

## 43 マーキング Markings Beschriftung Décoration

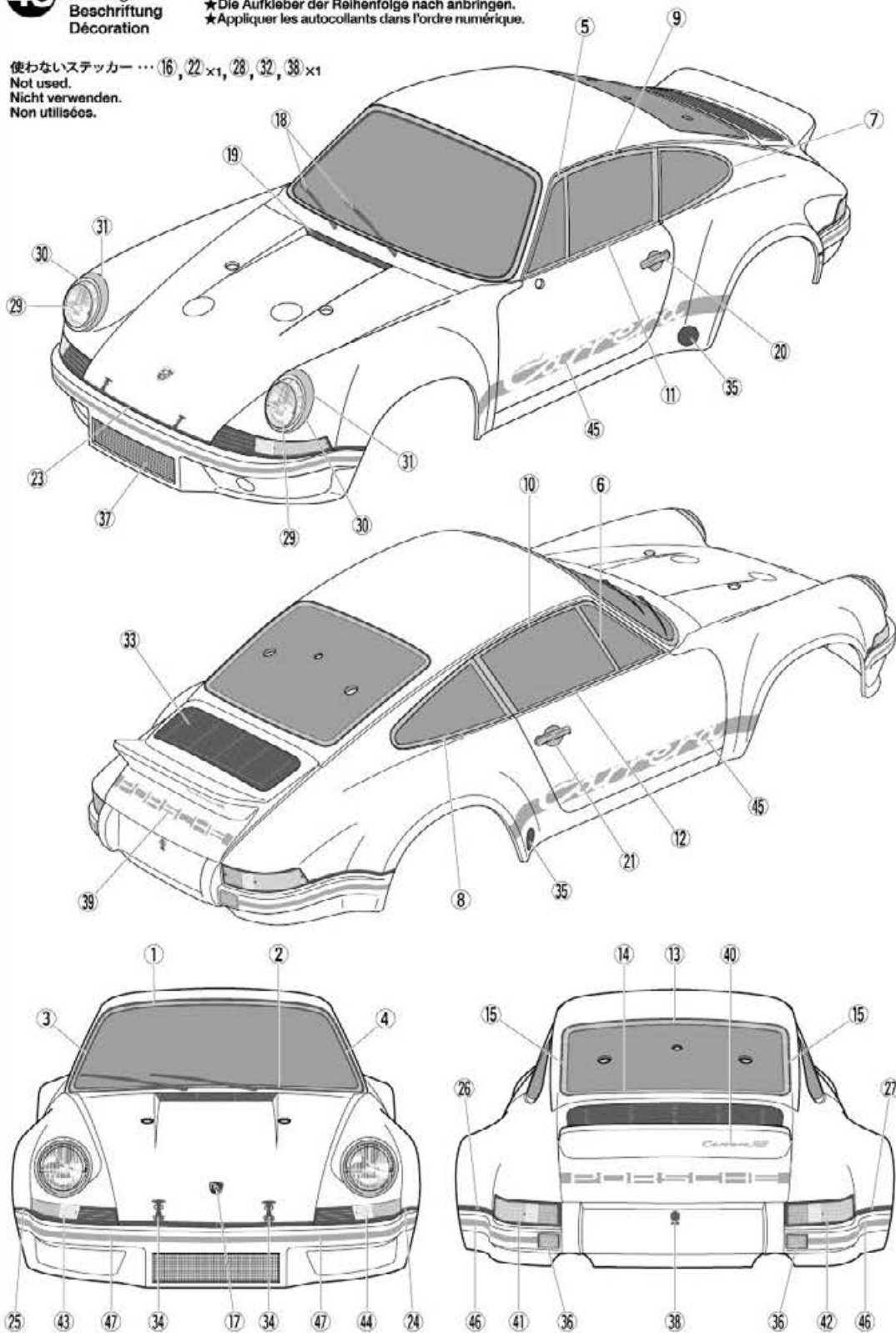
★ステッカーは番号順に貼ってください。

★Apply stickers in numbered order.

★Die Aufkleber der Reihenfolge nach anbringen.

★Appliquer les autocollants dans l'ordre numérique.

使わないステッカー … (16, 22, x1, 28, 32, 38) x1  
Not used.  
Nicht verwendet.  
Non utilisés.



#### 《ボディ金具袋詰》

Body metal parts bag

Karosserie Metallteile-Beutel

Sachet des pièces métalliques

de carrosserie



MD1 x1

スナップピン (小)

Snap pin (small)

Federstecker (klein)

Epingle métallique (petite)



MB6  
x1

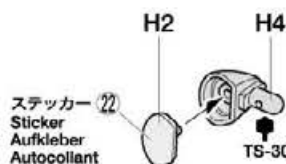
3mm Oリング

O-ring

O-Ring

Joint torique

## 44 サイドミラーの取り付け Attaching side mirror Rückspiegel-Einbau Fixation des rétroviseurs

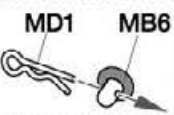


ステッカー  
Sticker  
Aufkleber  
Autocollant

H2

H4

TS-30



MD1

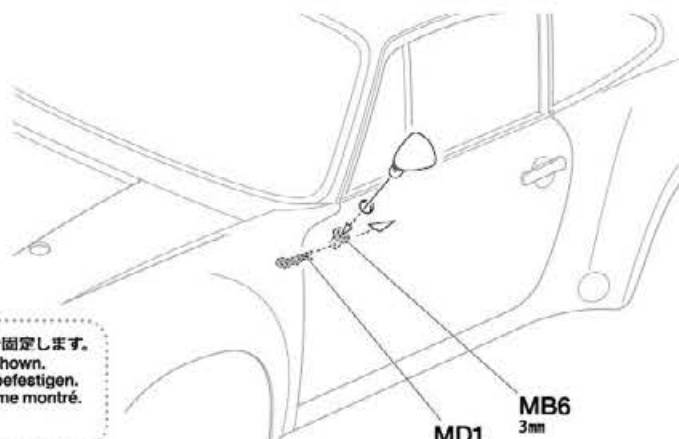
MB6

★図のようにボディ内側で固定します。

★Secure from inside as shown.

★Wie gezeigt von Innen befestigen.

★Fixer de l'intérieur comme montré.



MD1

MB6

3mm

注意!  
NOTICE

★サイドミラーは左側のみ  
取り付けます。

★Attach side mirror only to  
left side.

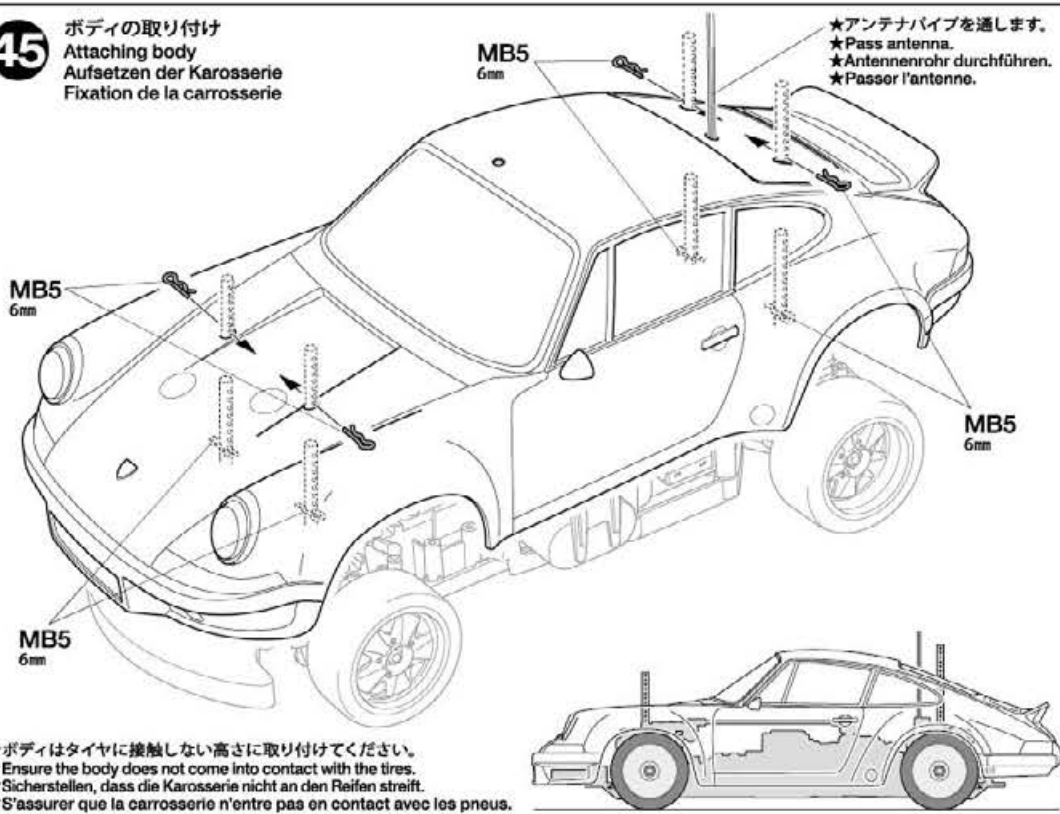
★Spiegel nur auf der linken  
Seite anbringen.

★Fixer le rétroviseur latéral  
côté gauche seulement.

45



**45** ボディの取り付け  
Attaching body  
Aufsetzen der Karosserie  
Fixation de la carrosserie



## OPTION

## ●ギヤ比の変更

別売のピニオンギヤに交換する事でギヤ比を変えることができます。ギヤの組み合わせによってモーターマウント(D11)への取り付け位置が異なります。右図またはD11上の数字を参考にしてください。

## ●CHANGING GEAR RATIO

Change the gear ratio by using separately-sold pinion gears. Motor attachment points differ according to gear used. Refer to the illustrations and numbers on D11.

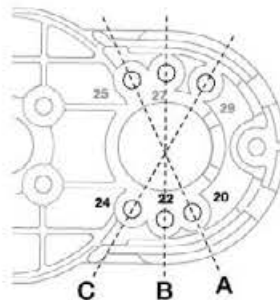
## ●ÄNDERUNG DER ÜBERSETZUNG

Die Übersetzung kann durch die Verwendung separat erhältlicher Ritzel verändert werden. Die Befestigungspunkte ändern sich je nach Ritzel. Anleitung und Nummer auf D11 beachten.

## ●CHANGEMENT DE RAPPORT DE TRANSMISSION

Changer le rapport de transmission en utilisant des pignons vendus séparément. Les points de fixation du moteur varient en fonction du pignon utilisé. Se reporter aux illustrations et aux numéros sur D11.

## 《D11》



	ピニオンギヤ Pinion gear	スパーギヤ Spur gear	ギヤ比 Gear ratio
A	※20T		9.10 : 1
B	22T	70T	8.27 : 1
C	※24T		7.58 : 1

★キット付属のピニオンは22Tです。  
★Kit standard pinion gear: 22T  
★Bausatz-Standard Motorritzel: 22Z  
★Pignon moteur standard du kit: 22T

## 《リヤにナローホイールを取り付ける場合》

Attaching narrow wheels to rear  
Die schmalen Räder hinten anbringen  
Installation de roues étroites à l'arrière

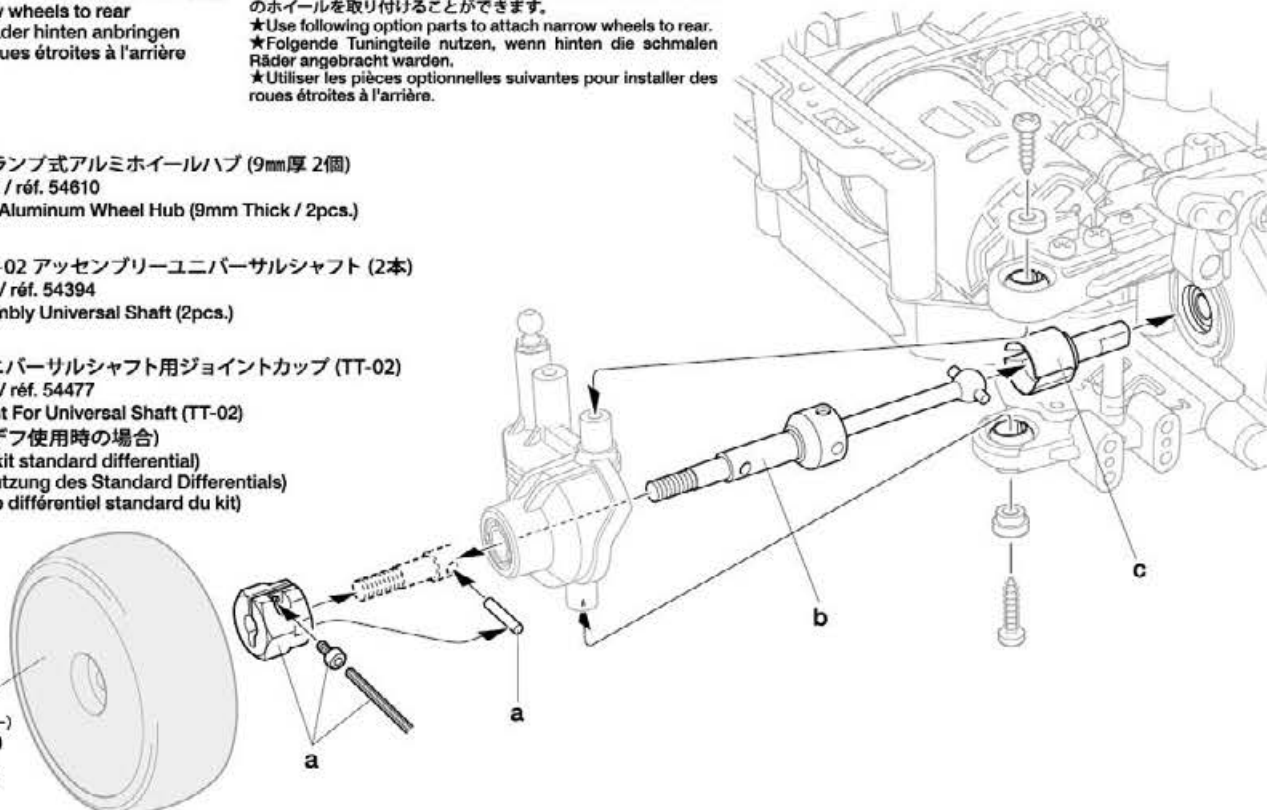
★下のオプションパーツを取り付けることでリヤにナローサイズのホイールを取り付けることができます。  
★Use following option parts to attach narrow wheels to rear.  
★Folgende Tuningteile nutzen, wenn hinten die schmalen Räder angebracht werden.  
★Utiliser les pièces optionnelles suivantes pour installer des roues étroites à l'arrière.

a. OP.1610 クランプ式アルミホイールハブ (9mm厚 2個)  
Item / Artikel / réf. 54610  
Clamp Type Aluminum Wheel Hub (9mm Thick / 2pcs.)

b. OP.1394 WR-02 アッセンブリーユニバーサルシャフト (2本)  
Item / Artikel / réf. 54394  
WR-02 Assembly Universal Shaft (2pcs.)

c. OP.1477 ユニバーサルシャフト用ジョイントカップ (TT-02)  
Item / Artikel / réf. 54477  
Gearbox Joint For Universal Shaft (TT-02)  
(キット標準デフ使用時の場合)  
(when using kit standard differential)  
(Bei der Benutzung des Standard Differentials)  
(en utilisant le différentiel standard du kit)

リヤホイール(ナロー)  
Rear wheel (narrow)  
Hinterrad (schmal)  
Roue arrière (étroit)





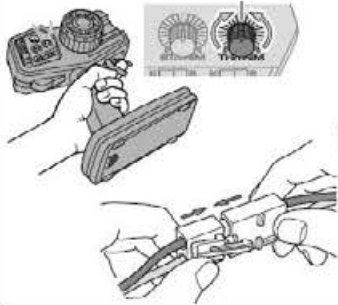


**走行時の注意**  
**CAUTION**  
**VORSICHT**  
**PRECAUTIONS**

- ★走行後は、必ずバッテリーをはずし、RCカーについた砂や泥、汚れなどをやわらかな布などできれいにふきとり、軸受け部やギヤ、サスペンションなどの可動部にグリスをさしておきましょう。
- ★After running, disconnect/remove battery from the car. Completely remove sand, mud, dirt, etc.
- ★Nach dem Fahrbetrieb die Batterie abklemmen/ herausnehmen. Entfahnen Sie Sand, Matsch, Schmutz etc.
- ★Deconnector/enlever la batterie du modèle après utilisation. Enlever sable, poussière, boue etc...

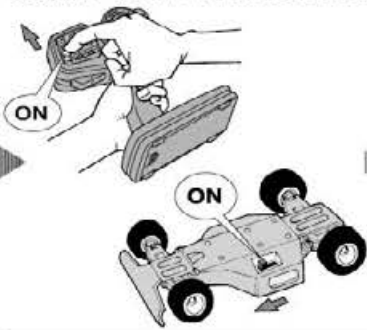
《走行させる前には》

- ①送信機のスロットルトリムが中心の位置になっていることを確認します。
- ②バッテリーのコネクターを繋ぎます。



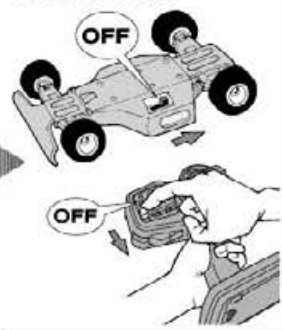
《走行させる時には》

- ③送信機のスイッチをONにします。
- ④次にRCカー側のスイッチをONにしてください。



《走行を終わらせる時は》

- ⑤必ず、走らせる時の逆の手順でスイッチを切っていきます。



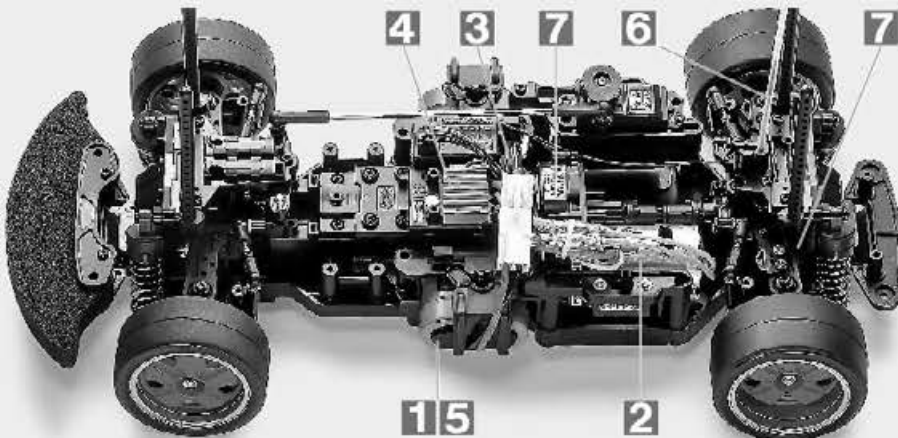
- ① Ensure throttle trim is in neutral.
- ② Connect battery pack.
- ③ Switch on transmitter.
- ④ Switch on receiver.
- ⑤ Reverse sequence to shut down after running.
- ① Stellen Sie sicher, dass der Gas-trim auf neutral steht.
- ② Accupack verbinden.
- ③ Sender einschalten.
- ④ Empfänger einschalten.
- ⑤ Nach dem Fahrbetrieb in umgekehrter Reihenfolge vorgehen.
- ① S'assurer que le trim de gaz est au neutre.
- ② Connecter le pack d'accus
- ③ Mettre en marche l'émetteur.
- ④ Mettre en marche le récepteur.
- ⑤ Faites les opérations inverses après utilisation de votre ensemble R/C.

- 人ごみの中や小さな子供のそばでは走らせない。
- 道路では絶対に走らせないでください。
- 混信に注意してください。RCカーが異常な動きをしたら、他の電波によりコントロールが乱されたと考えられます。すぐに走行をやめ、RCカーが送信機の動きに従って動くか確かめてください。
- Avoid running the car in crowded areas and near small children.
- Never run the car on public streets.
- Make sure that no one else is using the same frequency in your running area. Using the same frequency at the same time can cause serious accidents, whether it is driving, flying or sailing.

- Vermeiden Sie das Fahren des Autos an überfüllten Plätzen und in der Nähe von kleinen Kindern. Gebrauchen Sie nie die Straße für R/C Rennen.
- Das Auto niemals auf öffentlichen Straßen fahren lassen.
- Prüfen Sie, daß niemand in der Umgebung dieselbe Frequenz benutzt, denn dadurch können Unfälle entstehen – sowohl beim Fahren, Fliegen oder Segeln.
- Eviter de faire évoluer le modèle à proximité de jeunes enfants ou dans la foule.
- Ne jamais utiliser sur la voie publique.
- Assurez-vous que personne d'autre n'utilise la même fréquence sur le même terrain que vous. Utiliser la même fréquence en même temps peut être source de sérieux accidents, pendant la conduite, le vol ou la navigation des modèles R/C.

**トラブルチェック**  
**TROUBLESHOOTING**  
**FEHLERSUCHE**  
**RECHERCHE DES PANNES**

- ★おかしな?と思ったら、車(RCカー)を修理に出すまえに、下の表を見てトラブルチェックを行ってください。
- ★Before sending your R/C model in for repair, check it again using the below diagram.
- ★Bevor Sie Ihr Modell zur Reparatur einschicken, prüfen Sie es nochmals selbst entsprechend der folgenden Anleitung.
- ★Avant de renvoyer votre modèle R/C pour une réparation, vérifiez-le à nouveau en suivant ce processus.

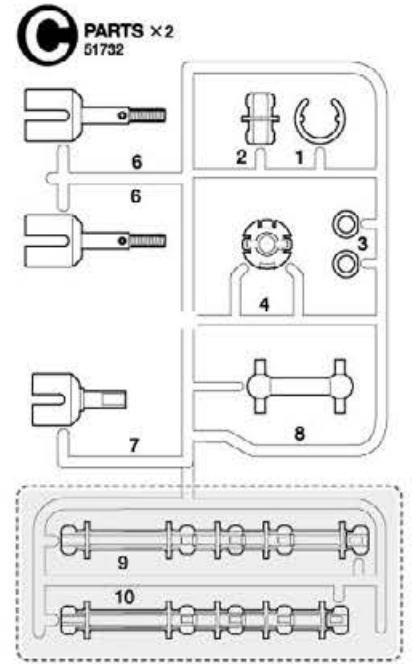
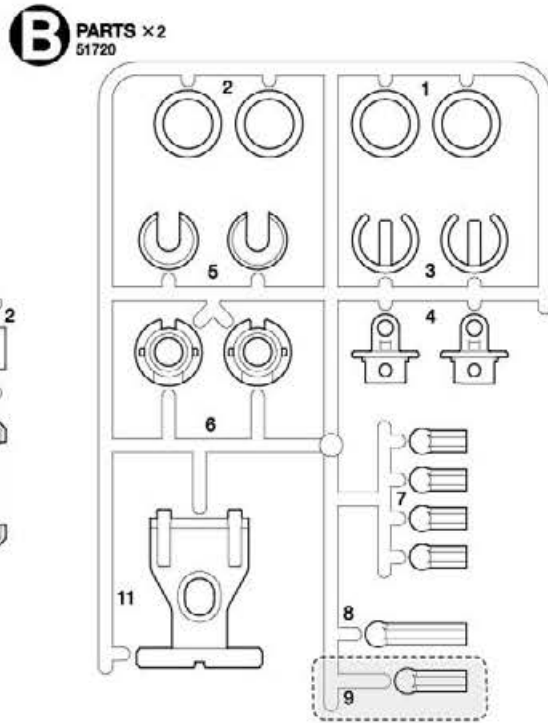
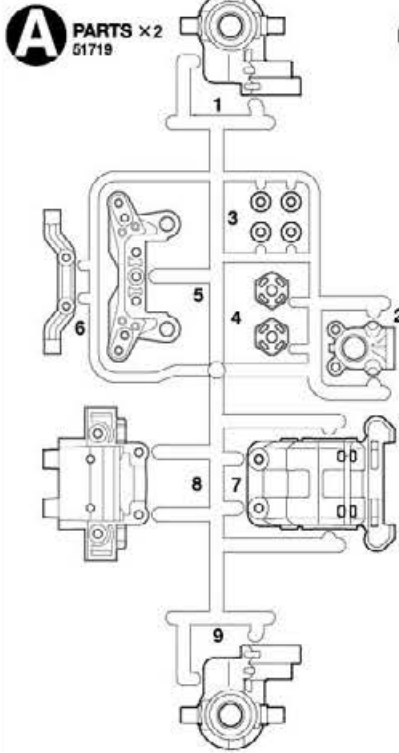


車の異常 PROBLEM PROBLEME	原因 CAUSE URSACHE	直し方 REMEDY LÖSUNG REMEDE	
車が動かない Model does not move. Modell fährt nicht. Le modèle ne démarre pas.	走行用バッテリーが充電されていますか? Weak or no battery in model. Schwache oder keine Batterien in Auto. Pack de propulsion manquant ou insuffisamment chargée.	走行用バッテリーを充電してください。 Install charged battery. Voll aufgeladene Batterien einlegen. Recharger la batterie.	1
	モーターに故障はありませんか? Damaged motor. Motorschaden. Moteur endommagé.	異音や、少しの走行で熱くなるようならモーターを交換してください。 Replace with new motor. Durch neuen Motor ersetzen. Remplacer par un nouveau moteur.	2
	コード類がやぶけてショートしていませんか? Worn or broken wiring. Verschlissene oder gebrochene Kabel. Câblage sectionné ou usé.	コードをしっかりと絶縁するか、メーカーに修理を依頼してください。 Splice and insulate wiring completely. Kabel anspleißen und gut isolieren. Vérifier et isoler le câblage.	3
	ESC (エレクトロニクススピードコントローラー) が故障していませんか? Damaged electronic speed controller. Beschädigter Fahrregler. Variateur électronique de vitesse endommagé.	ご使用のメーカーにお問い合わせください。 Ask manufacturer to repair. Erkundigen Sie sich über Reparaturmöglichkeit beim Hersteller. Faites réparer par le S.A.V. du fabricant.	4
思うように走らない No control. Keine Kontrolle. Perte de contrôle.	走行用バッテリーや、送信機の電池が少なくなっていますか? Weak or no batteries in transmitter or model. Schwache oder keine Batterien in Sender oder Auto. Accus manquants ou insuffisamment chargés dans l'émetteur ou le modèle.	走行用バッテリーは充電してください。送信機の電池は新品のものとの交換してください。 Install charged or fresh batteries. Legen Sie geladene Akkus oder neue Batterien ein. Installez des accus rechargés ou des piles neuves.	5
	受信機のアンテナはのびていますか? Antenna is not fully extended. Die Antenne ist nicht voll ausgezogen. L'antenne n'est pas complètement déployée.	アンテナをアンテナパイプに通して、ボディの外まで伸ばしてください。 Ensure antenna (fully contained in pipe) extends outside the body. Sicherstellen, dass die Antenne (komplett im Röhrchen vorhanden) außerhalb der Karosserie ausgezogen ist. S'assurer que l'antenne (entièrement dans le tube) est déployée hors de la carrosserie.	6
	可動部の組み立て、グリスアップがしっかり出来ていますか? Moving parts are incorrectly assembled or insufficiently lubricated. Die beweglichen Teile sind falsch zusammengebaut oder unzureichend geschmiert. Les pièces mobiles sont assemblées incorrectement ou insuffisamment lubrifiées.	説明図をよく見て可動部の確認、組み立て直し、グリスアップをしてください。 Check, reassemble and apply grease as necessary. Prüfen, erneut zusammenbauen und nötigenfalls fetten. Vérifier, réassembler et appliquer de la graisse si nécessaire.	7



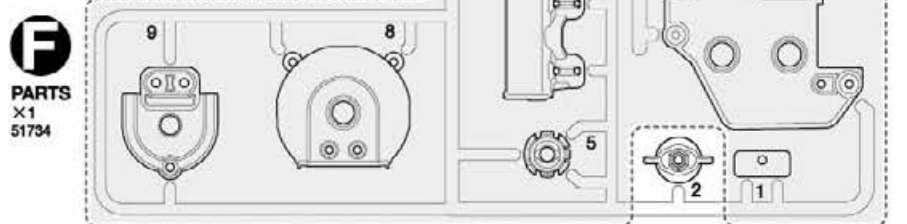
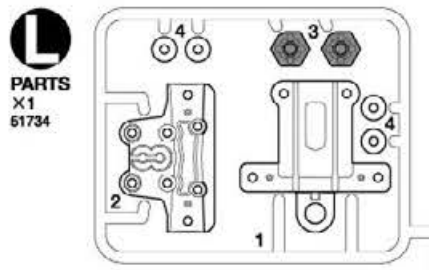
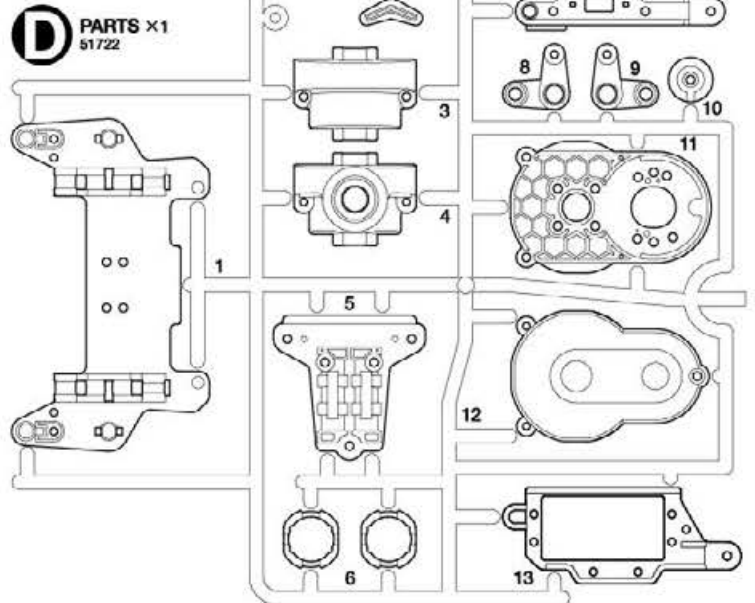
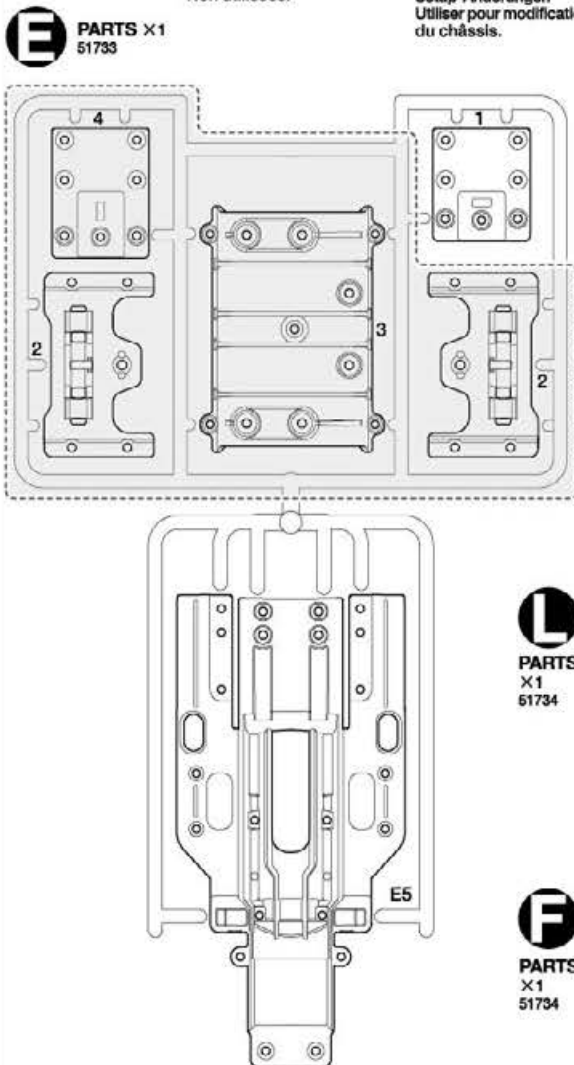
# PARTS

★製品改良のためキットは予告なく仕様を変更することがあります。  
 パーツと金具部品は少し多目に入っています。予備、セッティング用として使用しますので大切に保管してください。  
 ★Specifications are subject to change without notice. Extra parts are included. Use them as spares or for setup changes - do not throw away.  
 ★Technische Daten können im Zuge ohne Ankündigung verändert werden. Es liegen zusätzliche Teile bei. Als Ersatzteile für Änderungen des Setup verwenden, bitte nicht wegwerfen.  
 ★Caractéristiques pouvant être modifiées sans information préalable. Des pièces supplémentaires sont incluses. Les utiliser comme rechanges ou pour modification du châssis. Ne pas les jeter!



■ 不要部品  
 Not used.  
 Nicht verwenden.  
 Non utilisées.

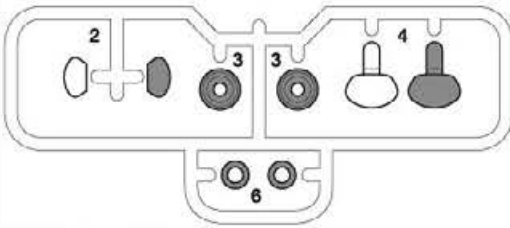
▨ セッティング用パーツ  
 Use for setup changes  
 Nutzung für  
 Setup-Änderungen  
 Utiliser pour modification  
 du châssis.



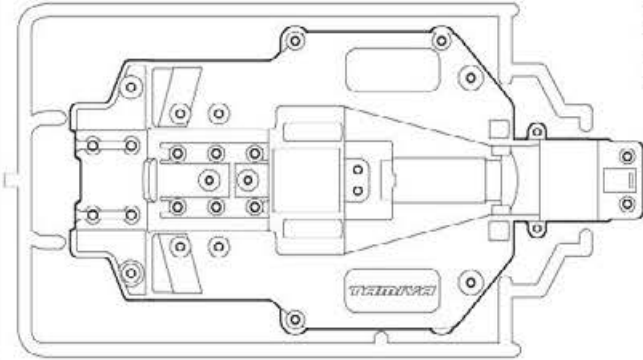
# PARTS

**T** PARTS ×2  
51736

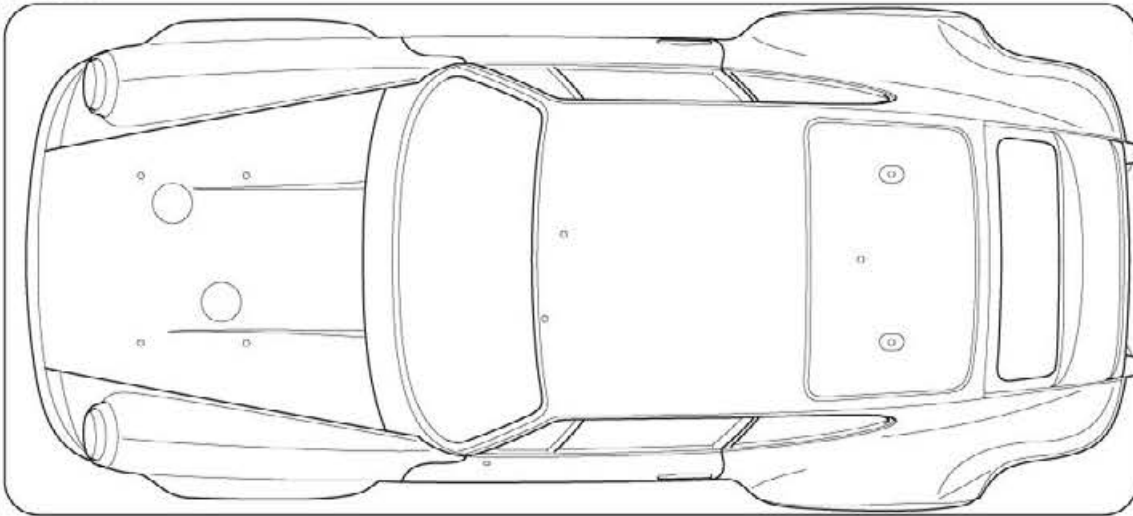
**H** PARTS ×1  
19007682



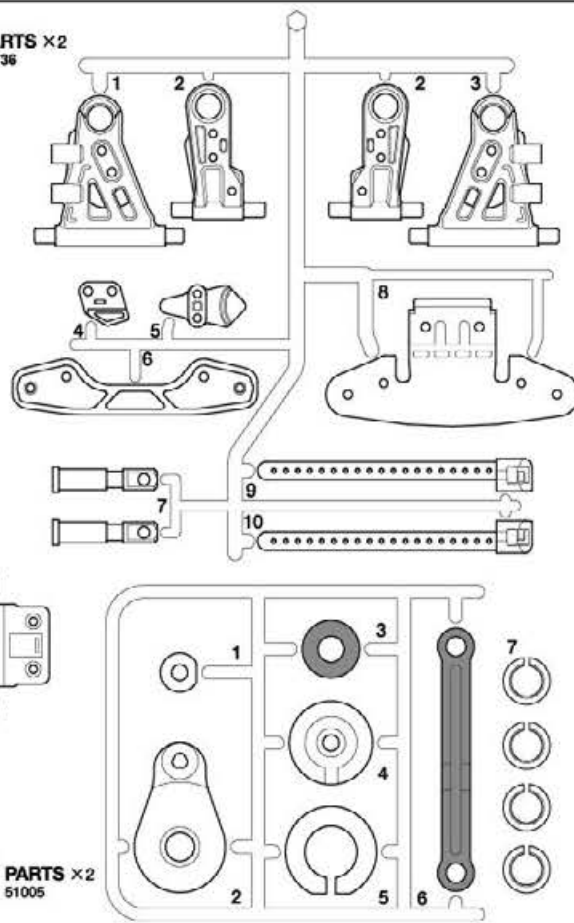
ロウデッキ ……×1  
Lower deck 51725  
Chassisboden  
Chassis



ボディ ……×1  
Body 11825796  
Karosserie  
Carrosserie



**P** PARTS ×2  
51005



アンテナパイプ ……×1  
Antenna pipe 16095003  
Antennenrohr  
Gain d'antenne

ステッカー ……×1  
Stickers 19490138  
Aufkleber  
Autocollants

マスキングシール ……×1  
Masking stickers 19490138  
Abkleber  
Masques

注意ステッカー ……×1  
Caution stickers  
Vorsicht Stickers  
Stickers de precaution

タイヤ (太) ……×2  
Tire (wide) 50547  
Reifen (breit)  
Pneu (large)

タイヤ (細) ……×2  
Tire (narrow) 50454  
Reifen (schmal)  
Pneu (étroit)

ホイール (太) ……×1  
Wheel (wide) 10440610  
Rad (breit)  
Roue (large)

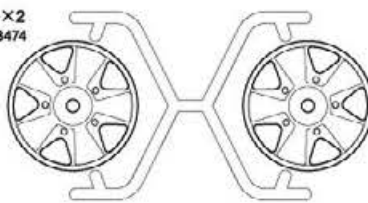


ホイール (細) ……×1  
Wheel (narrow) 10445925  
Rad (schmal)  
Roue (étroit)



《ホイールキャップ袋詰》  
Wheel cap parts bag  
Tellebeutel mit den Radkappen  
Sachet de flasques de roue

ホイールキャップ ……×2  
Wheel cap 19803474  
Radkappe  
Flasque de roue



モーター ……×1  
Motor 51673  
Moteur

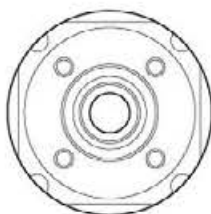
ウレタンバンパー ……×1  
Urethane bumper  
Urethan-Stoßfänger  
Pare-chocs en mousse  
16275083

2.6×8mm タッピングビス ……×20  
Tapping screw 19805911  
Schneidschraube  
Vis décollante

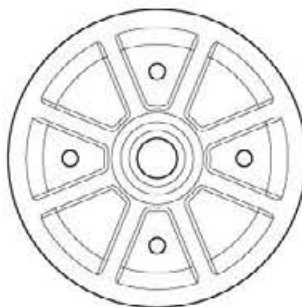
**G** PARTS ×1  
51531



**GB1** ×1  
ベベルピニオンギヤ  
Bevel pinion gear  
Kegelritzel  
Pignon conique



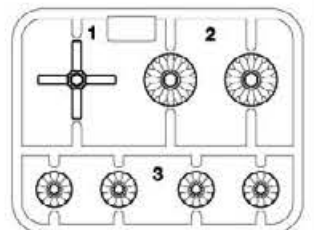
**GB2** ×1  
デフケース  
Differential gear case  
Differentialgehäuse  
Carter de différentiel



**GB3** ×1  
リングギヤ  
Ring gear  
Tellerrad  
Couronne




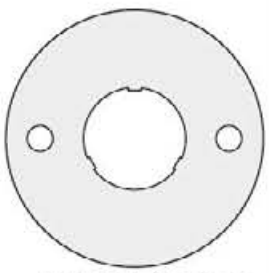





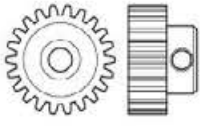





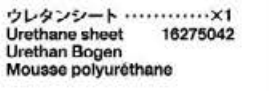



**GB4** ×1  
70T スパーギヤ  
70T Spur gear  
70Z Hauptzahnrad  
Couronne 70 dents








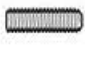



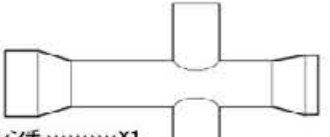
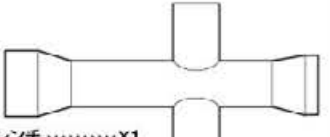


不要部品  
Not used.  
Nicht verwenden.  
Non utilisées.




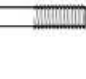
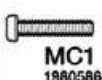




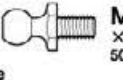

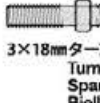



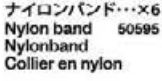
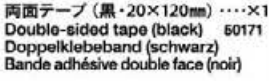
**A 1~14**

 <b>MA1</b> ×2 19804159	3×10mm丸ビス Screw Schraube Vis	 <b>MA6</b> ×2 19804194	3×10mmホロービス Screw Schraube Vis	 <b>MA12</b> ×1 13451486	インプットシャフト Input shaft Eingangswelle Axe d'entrée	
 <b>MA2</b> ×6 19805629	3×12mmタッピングビス Tapping screw Schneidschraube Vis taraudeuse	 <b>MA7</b> ×1 50578	3×3mmイモネジ Grub screw Madenschraube Vis pointeau	 <b>MA13</b> ×1 13451485	スパーギヤシャフト (短) Spur gear shaft (short) Stirnradwelle (kurz) Axe de couronne (court)	
 <b>MA3</b> ×20 19804392	3×10mmタッピングビス Tapping screw Schneidschraube Vis taraudeuse	 <b>MA8</b> ×4 51239	1050プラベアリング Plastic bearing Plastik-Lager Palier en plastique	 <b>MA14</b> ×1 50357	22Tビニオンギヤ Pinion gear Motorritzel Pignon moteur	
 <b>MA4</b> ×8 19803340	3×8.1mmタッピングビス Tapping screw Schneidschraube Vis taraudeuse	 <b>MA9</b> ×2 19803049	1280メタル Metal bearing Metall-Lager Palier en métal	 六角棒レンチ (1.5mm) .....×1 Hex wrench (1.5mm) Imbusschlüssel (1,5mm) Clé Allen (1,5mm) 50038	<b>MA15</b> モータープレート Motor plate Motor-Platte Plaque-moteur ×1 14306125	
 <b>MA5</b> ×4 50573	2×8mmタッピングビス Tapping screw Schneidschraube Vis taraudeuse	 <b>MA10</b> ×2 19803204	2×11.8mmシャフト Shaft Achse Axe	 ウレタンシート .....×1 Urethane sheet 16275042 Urethan Bogen Mousse polyuréthane	 グリス .....×1 Grease 87099 Fett Graisse	




**B 15~28**

 <b>MA2</b> ×6 19805629	3×12mmタッピングビス Tapping screw Schneidschraube Vis taraudeuse	 <b>MA8</b> ×8 51239	1050プラベアリング Plastic bearing Plastik-Lager Palier en plastique	 <b>MB5</b> ×4 51537	6mmスナップピン Snap pin Federstecker Epingle métallique
 <b>MA3</b> ×23 19804392	3×10mmタッピングビス Tapping screw Schneidschraube Vis taraudeuse	 <b>MB2</b> ×8 50582	3×14mm段付タッピングビス Stop screw Paßschraube Vis décollétée	 <b>MB6</b> ×2 84195	3mmOリング O-ring O-Ring Joint torique
 <b>MB1</b> ×4 50581	3×12mm皿タッピングビス Tapping screw Schneidschraube Vis taraudeuse	 <b>MA6</b> ×2 19804194	3×10mmホロービス Screw Schraube Vis	 <b>MB4</b> ×4 19805826	コイルスプリング Coil spring Spiralfeder Ressort hélicoïdal
 <b>MA2</b> ×6 19805629	3×12mmタッピングビス Tapping screw Schneidschraube Vis taraudeuse	 <b>MA6</b> ×2 19804194	3×10mmホロービス Screw Schraube Vis	 十字レンチ .....×1 Box wrench Steckschlüssel Clé à tube 50038	


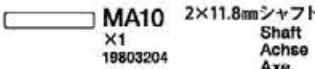





**C 29~39**

 <b>MA1</b> ×1 19804158	3×10mm丸ビス Screw Schraube Vis	 <b>MC3</b> ×1 19804394	2.6×10mmバインドビス Binding screw Flachkopfschraube Vis à tête poélier	 <b>MC6</b> ×2 50586	3mmワッシャー Washer Beilagscheibe Rondelle	 <b>MC9</b> ×1 19804182	3×110mm両ネジシャフト Threaded shaft Gewindestange Tige filetée
 <b>MC1</b> ×2 19805868	2×10mm丸ビス Screw Schraube Vis	 <b>MC4</b> ×2 50882	キングピン King pin Achsschenkelbolzen Bague pivot	 <b>MC7</b> ×2 19805758	2mmワッシャー Washer Beilagscheibe Rondelle	 <b>MC10</b> ×1 12500032 3×23mm両ネジシャフト Threaded shaft Gewindestange Tige filetée ★MC10はFF仕様とFR仕様の時に使用します。 ★MC10 is for FF and FR setups. ★MC10 ist für FF und FR Setups. ★MC10 est pour les configurations FF et FR.	
 <b>MA3</b> ×16 19804392	3×10mmタッピングビス Tapping screw Schneidschraube Vis taraudeuse	 <b>MB3</b> ×7 50582	5mmビローボール Ball connector Kugelpopf Connecteur à rotule	 <b>MA11</b> ×4 50584	2×10mmシャフト Shaft Achse Axe		 <b>MC11</b> ×4 19400796
 <b>MC2</b> ×1 50575	2.6×10mmタッピングビス Tapping screw Schneidschraube Vis taraudeuse	 <b>MC5</b> ×4 19805557	4mmフランジロックナット Flange lock nut Sicherungsmutter Ecrou nylstop à flasque	 <b>MC8</b> ×2 50197	スナップピン (大) Snap pin (large) Federstecker (groß) Epingle métallique (grande)	 ナイロンバンド .....×6 Nylon band 50595 Nylonband Collier en nylon	 両面テープ (黒・20×120mm) .....×1 Double-sided tape (black) 50171 Doppelklebeband (schwarz) Bande adhésive double face (noir)

《ボディ金具袋詰》  
Body parts bag  
Beutel für Karosserie-Teile  
Sachet de pièces de carrosserie

 <b>MB5</b> ×8 51537	6mmスナップピン Snap pin Federstecker Epingle métallique	 <b>MD1</b> ×1 50197	スナップピン (小) Snap pin (small) Federstecker (klein) Epingle métallique (petite)	 <b>MB6</b> ×1 84195	3mmOリング O-ring O-Ring Joint torique
--	---	---	---	---	--

《FR仕様金具袋詰》  
FR setup parts bag  
Beutel für FR Setup  
Sachet de pièces de configuration FR

 <b>MA3</b> ×13 19804392	3×10mmタッピングビス Tapping screw Schneidschraube Vis taraudeuse	 <b>MA10</b> ×1 19803204	2×11.8mmシャフト Shaft Achse Axe	 <b>ME3</b> ×1 53587	5×7×0.3mmシム Shim Scheibe Cale	 <b>MC8</b> ×2 50197	スナップピン (大) Snap pin (large) Federstecker (groß) Epingle métallique (grande)
 <b>MA4</b> ×2 19803340	3×8.1mmタッピングビス Tapping screw Schneidschraube Vis taraudeuse	 <b>ME2</b> ×1 51239	1050ベアリング Ball bearing Kugellager Roulement à billes	 <b>ME4</b> ×1 19808056	フリクションダンパースプリング Friction damper spring Friktionsdämpfer-Feder Ressort d'amortisseur à friction		

1/10 SCALE R/C 2WD HIGH PERFORMANCE RACING CAR

# PORSCHE 911 CARRERA RSR 2.8

(BT-01 CHASSIS)

### AFTER MARKET SERVICE CARD

When purchasing Tamiya replacement parts, please take or send this form to your local Tamiya dealer so that the parts required can be correctly identified and supplied. Please note that specifications, availability and price are subject to change without notice.

### PARTS CODE

11825796	Body (Transparent)
19007682	H Parts (Silver)
10445925	Wheel Rim (Narrow) (Silver) (x2)
10440610	Wheel Rim (Wide) (Silver)
19803474	Wheel Cap (Fied) (x2 pairs)
19805911 *3	2.6x8mm Binding Head Tapping Screw (x10)
16275083	Urethane Bumper
13451485	Spur Gear Shaft (Short) (MA13)
14305125	Motor Plate (MA15)
16275042	Urethane Sheet
19804159	3x10mm Screw (Black) (MA1 x10)
19803340	3x8mm Tapping Screw (Silver) (MA4 x10)
19804392 *8	3x10mm Tapping Screw (Black) (MA3 x10)
13451486	Input Shaft (MA12)
19804194 *2	3x10mm Grub Screw (MA6 x2)
19805629 *4	3x12mm Tapping Screw (Silver) (MA2 x4)
19803204	2x11.8mm Shaft (MA10 x5)
19803049	1280 Metal Bearing (MA9 x4)
19805826 *2	Coil Spring (MB4 x2)
19804182	3x110mm Threaded Shaft (MC9 x2)
14305026	Wrench
19805868	2x10mm Screw (MC1 x10)
19804394	2.6x10mm Binding Screw (Black) (MC3 x5)
19400796 *4	3x18mm Tumbuckle Shaft (Black) (MC11 x1)

### KUNDENNACHBETREUUNGS-KARTE

Wenn Sie Tamiya-Ersatzteile kaufen möchten, nehmen Sie bitte zur Unterstützung dieses Formular mit zu Ihrem örtlichen Fachhändler. Bezüglich der Angaben, der Lagerhaltung der Artikel und der Preise sind Änderungen vorbehalten.

19805557	4mm Flanged Lock Nut (MC5 x4)
19805758	2mm Washer (MC7 x5)
12500032	3x23mm Threaded Shaft (MC10 x1)
13451504	Spur Gear Shaft (Long) (ME1)
19808056	Friction Damper Spring (ME4 x2)
16095003	Antenna Pipe (30cm)
19490138	Stickers, Masking Stickers
11057774	Instructions
11057741	Chassis Setting Guide (MR, FF)
11057752	Chassis Setting Guide (FR)
50038	Tool Set (Box Wrench, 1.5/2.5mm Hex Wrench, MA7 x4)
50171	Heat Resistant Double-Sided Tape (Black) (x5)
50197	Snap Pin Set (MC8 x10, MD2 x5)
60357	22T Pinion Gear (MA14 x1, etc.)
50454	Tire (Narrow) (x2)
50547	Tire (Wide) (x2, etc.)
50573	2x8mm Tapping Screw (MA5 x10)
50575	2.6x10mm Tapping Screw (MC2 x5)
50576	3x3mm Grub Screw (MA7 x10)
50581	3x12mm Countersunk Head Tapping Screw (Silver) (MB1 x10)
50582	*2 3x14mm Step Tapping Screw (MB2 x5)
50586	3mm Washer (MC6 x15)
50592	*2 5mm Ball Connector (MB3 x10)

### SERVICE APRES-VENTELISTE DE PIECES DETACHEES

Afin de vous permettre de vous procurer des pièces de rechange Tamiya, amenez cette liste à votre point de vente Tamiya qui ne manquera pas de vous renseigner. Veuillez noter que les caractéristiques, disponibilité et prix peuvent changer sans avis préalable.

50594	2x10mm Shaft (MA11 x10)
50595	Nylon Band w/Metal Hook (x10)
50882	King Pin (MC4 x4)
61005	*2 P Parts
51239	*3 1050 Ball Bearing (ME2 x4)
51531	G Parts (Gear Parts) (GB1, GB2, GB3, GB4)
51537	6mm Snap Pin (MB5 x15)
51673	Motor
51719	*2 A Parts (x1)
51720	*2 B Parts (x1)
51722	D Parts
51725	Lower Deck, etc.
51732	*2 C parts (x1)
51733	E Parts
51734	L, F Parts (x1)
51736	*2 T Parts (x1)
53587	5mm Shim Set (ME3 x10, etc.)
84195	3mm O-Ring (Black) (MB6 x10)
87099	Cora-Grease HG

\*Pre-painted body parts in this kit are not available from Tamiya Customer Service.

A number with the symbol(\*) shows the quantity of that Parts Code required to fully kit out one model.

## 部品請求について

For use in Japan only!

★部品をなくしたり、ごわした方は、このステッカーが貼られたカスタマーサービス取次店でご注文いただけます。また、当社カスタマーサービスに直接ご注文する場合は、右記の方法でご注文することができます。詳しくは当社カスタマーサービスまでお問い合わせください。



### 《お支払い方法》

お支払い方法にはタミヤカード(クレジットカード)と代金引換(代引き)の2通りがあります。どちらの方法もタミヤホームページ内、カスタマーサービスのページにご注文フォームがありますので、そちらからご注文できます。また、電話でもお受けいたします。代金引換の場合は、パーツ代金に加えて代引き手数料をご負担いただけます。

### 《カスタマーサービスアドレス》

[www.tamiya.com/japan/customer/](http://www.tamiya.com/japan/customer/)

「タミヤ カスタマーサービス」で検索!!

《住所》 〒422-8610 静岡県駿河区恩田原3-7

株式会社タミヤ カスタマーサービス係

《お問い合わせ電話番号》

静岡 054-283-0003

東京 03-3899-3765 (静岡へ自動転送)

※電話番号をお確かめの上、おかけ間違いのないようお願いいたします。

送料、タミヤカード入会、代引き手数料についてはホームページをご確認ください。



# 1/10 R/C

## ポルシェ911 カレラ RSR 2.8 (BT-01 シャーシ)

ITEM 58740

[www.tamiya.com](http://www.tamiya.com)

★本体価格(税抜き)は2024年6月現在のものです。諸事情により変更となる場合があります。  
★ご購入に際しては、本体価格に消費税を加えてください。(小数点以下を切り捨て)

部品名	本体価格	送料	部品コード
ボディ(透明)	2,600円	+税	11825796
Hパーツ(銀)	420円	+税	19007682
ホイール(細)(銀x2)	480円	+税	10445925
ホイール(太)(銀x2)	500円	+税	10440610
ホイールキャップ(赤x4)	640円	+税	19803474
2.6x8mmバインドビス(x10)	260円	+税	19805911
ウレタンバンパー	440円	+税	16275083
スパーギヤシャフト(短)	420円	+税	13451485
モータープレート	120円	+税	14305125
ウレタンシート	400円	+税	16275042
3x10mm丸ビス(黒x10)	220円	+税	19804159
3x8mmタッピングビス(銀x10)	260円	+税	19803340
3x10mmタッピングビス(黒x10)	240円	+税	19804392
インプットシャフト	460円	+税	13451486
3x10mmホロービス(x2)	150円	+税	19804194
3x12mmタッピングビス(x4)	170円	+税	19805629
2x11.8mmシャフト(x5)	280円	+税	19803204
1280メタル(x4)	400円	+税	19803049
コイルスプリング(x2)	270円	+税	19805826
3x110mm両ネジシャフト(x2)	230円	+税	19804182
板レンチ	120円	+税	14305026
2x10mm丸ビス(x10)	220円	+税	19805868
2.6x10mmバインドビス(黒x5)	260円	+税	19804394
3x18mmターンバックルシャフト(黒x1)	250円	+税	19400796
4mmフランジロックナット(x4)	180円	+税	19806667
2mmワッシャー(x5)	200円	+税	19805758
3x23mm両ネジシャフト(x1)	120円	+税	12500032
スパーギヤシャフト(長)	440円	+税	13451504

フリクションダンバースプリング(x2)	160円	+税	19808056
アンテナパイプ(30cm)	270円	+税	16095003
ステッカー、マスクシール	1,060円	+税	19490138
説明図	600円	+税	11057774
シャーシ組み換え説明図(MR, FF用)	360円	+税	11067741
シャーシ組み換え説明図(FR用)	360円	+税	11057752

この他にも修理や整備のためのRCスペアパーツ、オプションパーツが発売されています。お近くの模型店店頭、または当社カスタマーサービスでお買い求め下さい。

部品名	本体価格	送料	部品コード
SP.38 十字レンチ、六角棒レンチ(1.5mm)、3mmイモネジ(x4)	200円	+税	50038
SP.171 耐熱両面テープ	300円	+税	50171
SP.197 スナップピン(大x10, 小x5)	200円	+税	50197
SP.357 22Tピニオンギヤ、他	350円	+税	50357
SP.454 タイヤ(細x2)	500円	+税	50454
SP.547 タイヤ(太x2)、他	600円	+税	50547
SP.573 2x8mmタッピングビス(x10)	100円	+税	50573
SP.575 2.6x10mmタッピングビス(x5)	100円	+税	50575
SP.576 3mmイモネジ(x10)	200円	+税	50576
SP.581 3x12mm皿タッピングビス(銀x10)	100円	+税	50581
SP.582 3x14mm段付タッピングビス(x5)	100円	+税	50582
SP.586 3mmワッシャー(x15)	100円	+税	50586
SP.592 5mmピロボール(x10)	300円	+税	50592
SP.594 2x10mmシャフト(x10)	150円	+税	50594
SP.595 ナイロンバンドメタルフック(x10)	150円	+税	50595
SP.882 キングピン(x4)	150円	+税	50882
SP.1005 Pパーツ(x1)	300円	+税	61005
SP.1239 1050ベアリング(x4)	500円	+税	51239
SP.1531 Gパーツ	460円	+税	51531
SP.1537 6mmスナップピン(x15)	200円	+税	51537
SP.1673 モーター	1,200円	+税	51673
SP.1719 Aパーツ(x1)	600円	+税	51719
SP.1720 Bパーツ(x1)	450円	+税	51720
SP.1722 Dパーツ	800円	+税	51722
SP.1725 ロウテック、他	900円	+税	51725
SP.1732 Cパーツ(x1)	700円	+税	51732
SP.1733 Eパーツ	1,000円	+税	51733
SP.1734 F, L/Fパーツ	750円	+税	51734
SP.1736 T/Fパーツ(x1)	600円	+税	51736
OP.587 5x7x0.3mmシム(x10)、他	400円	+税	53587
AO-5042 3mmOリング黒(x10)	100円	+税	84195
セラグリスHG	480円	+税	87099

★塗装済みボディへの扱いはありません。

(送料について) 送料の欄に「要」と記された品目には、別途送料が必要です。タミヤホームページ、カスタマーサービスの「送料について」をご確認ください。