

# RC

## 1/10th SCALE

# LOTUS EUROPA SPECIAL

## BODY PARTS SET ロータス ヨーロッパ スペシャル スペアボディセット

**注意!**  
NOTICE

- このボディは、M-06M (ミドルホイールベース225mm)、M-08M (ミドルホイールベース225mm)のシャーシに使用できます。
- This body is compatible with the (225mm) middle wheelbase M-06M and M-08M chassis.



- 製品によってボディが一部塗装済み、加工済みの場合があります。
- Some bodies may be pre-painted or have other work already carried out.



OFFICIAL  
LICENSED PRODUCT

Produced under licence from Group Lotus Limited. LOTUS, the Lotus Roundel, car names and all associated logos and distinctive designs are trade marks of Group Lotus Limited.



### 注意

- このキットは組み立てモデルです。作る前にならず説明書を最後までお読みください。また、小学生などの低年齢の方が組み立てるときは、保護者の方もお読みください。
- 工具の使用には十分注意してください。特にニッパーやナイフなど刃物によるケガや事故に注意してください。
- 接着剤や塗料は、使用する前にそれぞれの注意書きをよく読み、指示に従って正しく使用してください。また、使用するときには室内の換気に十分注意してください。
- 小さなお子様のいる場所での工作はしないでください。工具にさわったり、小さなパーツの飲み込みや、ビニール袋をかぶつての窒息など危険な状況が考えられます。プラくずもきちんとかたづけしてください。

### CAUTION

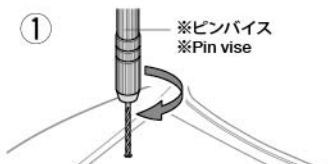
- Read carefully and fully understand the instructions before commencing assembly.
- When assembling this kit, tools including knives are used. Extra care should be taken to avoid personal injury.
- Read and follow the instructions supplied with paints and/or cement, if used (not included in kit).
- Keep out of reach of small children. Children must not be allowed to put any parts in their mouths, or pull vinyl bags over their heads. Sensibly dispose of the leftover parts immediately.

- ★工具はセットに含まれません。
- ★ Tools are not included in set.

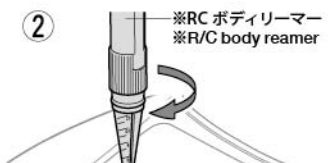
- ※印の部品はセットに含まれません。
- ※ marked parts are not included in set.

## 1

### 《穴の開け方》 How to make holes



- ★指定の位置にピンバイスなどで小さな穴を開けます。
- ★Make a pilot hole in the indicated position using a pin vise and drill bit, etc.



- ★リーマーで指示の大きさに穴を広げます。
- ★Enlarge hole to desired size using body reamer.

- ★工具の取り扱いには十分に注意してください。
- ★Handle tools with care.

## 2

### 《塗装する前に》 Preparing body for painting



- ★塗装前に中性洗剤で油気をおとします。水洗いをして洗剤を洗い流して乾かしてください。
- ★Wash the body thoroughly with detergent in order to remove any oil, then rinse well and allow to air dry.

●のマークは塗装指示のマークです。ボディの塗装にはポリカーボネート用塗料で内側から塗装してください。ミラーなどのプラスチック部品の塗装にはプラスチック用塗料をお使いください。

This mark denotes numbers for Tamiya Paint colors. Paint body from inside using polycarbonate paints. Paint plastic parts (side mirrors and wing) using plastic paint.

### 《ポリカーボネート用タミヤカラー》 TAMIYA POLYCARBONATE PAINTS

PS-1 ●ホワイト / White

PS-31 ●スモーク / Smoke

### 《プラスチック用タミヤカラー》 TAMIYA PLASTIC PAINTS

TS-14 ●ブラック / Black

TS-17 ●アルミシルバー / Gloss aluminum

TS-26 ●ピュアホワイト / Pure white

TS-83 ●メタルシルバー / Metallic silver

### TAMIYA COLOR

ポリカーボネートスプレー(ミニ)  
ポリカーボネート用スプレー塗料です。軽く仕上がりが、密着などにはもはがれにくいのが特徴。ピン入り塗料の上に重ね塗りができます。

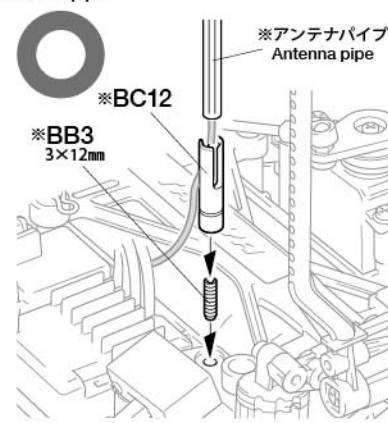
### TAMIYA COLOR

タミヤカラー(スプレー式)  
美しい塗装が手軽に楽しめるスプレータイプの塗料です。ミリタリモデル用、カーモデル用、一般工作用がそろっています。

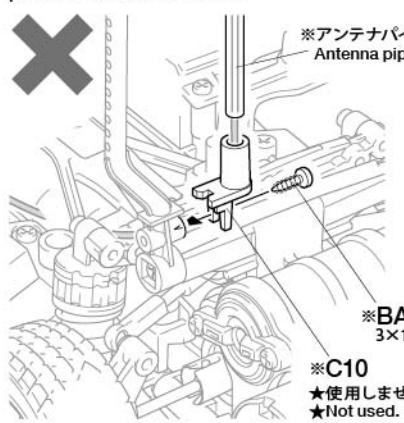
●タミヤ・ホームページアドレス  
[www.tamiya.com](http://www.tamiya.com)

### 《アンテナパイプの取り付け位置 (M-06シャーシ)》 Attaching antenna pipe (M-06 chassis)

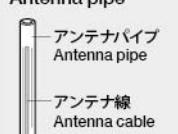
- ★アンテナパイプを立てる場合は、アンテナホルダー (BC12) を使用してください。
- ★Use antenna holder (BC12) when attaching antenna pipe.



- ★C10を用いた位置にアンテナパイプを立てることはできません。また、C10は使用しません。
- ★Antenna pipe cannot be attached to the C10 position. C10 itself is not used.



### 《アンテナパイプ》 Antenna pipe

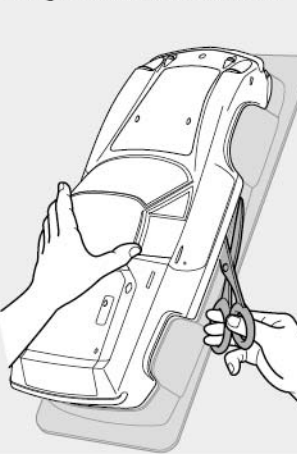


- ★アンテナパイプを短くする場合はアンテナ線が外に出ない長さにしましょう。(アンテナ線保護用)
- ★Cut antenna pipe to appropriate length, ensuring antenna is contained fully within.

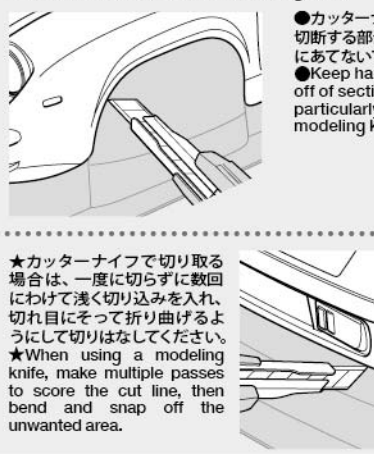
### 《ポリカボディの切り取り方》 Cutting out polycarbonate body parts

- ★ポリカボディを切り取る時はハサミとカッターナイフを使い分けるときれいに切り取れます。
- ★Use different cutting tools depending upon the section you are working on.

### 《直線はハサミで切り取ります。》 Straight sections - use scissors



### 《曲線はカッターナイフで切り取ります。》 Curved sections - use a modeling knife



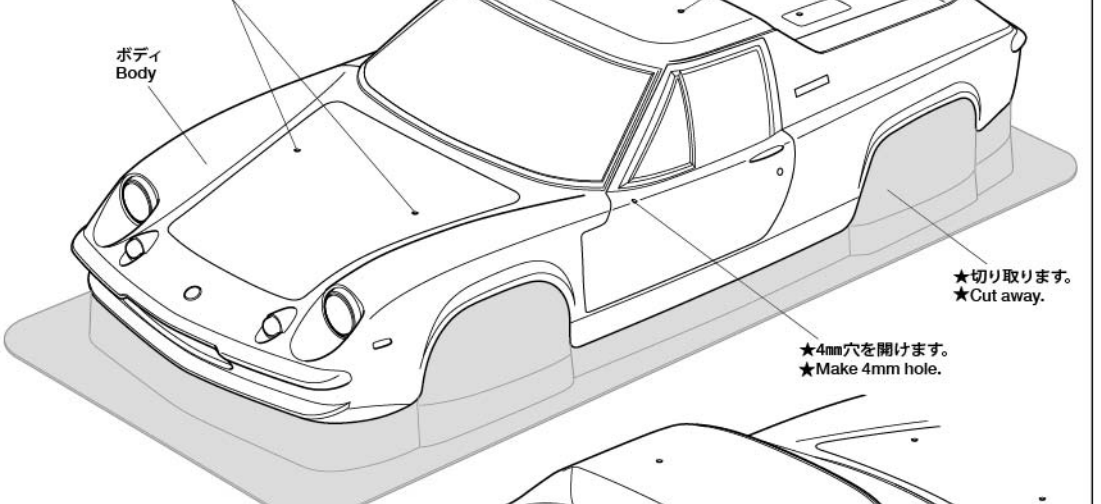
- カッターナイフを使う時は、切断する部分に手(指)を絶対にあてないでください。
- Keep hands and fingers off of section being cut, particularly when using a modeling knife.

- ★カッターナイフで切り取る場合は、一度に切らずに数回にわたって浅く切り込みを入れ、切れ目にそって折り曲げるようにして切りはなしてください。
- ★When using a modeling knife, make multiple passes to score the cut line, then bend and snap off the unwanted area.

## 1

### ボディの切り取り、穴開け Trimming and make holes

- M-06シャーシ ★6mm穴を開けます。  
Chassis ★Make 6mm holes.
- M-08シャーシ ★6.5mm穴を開けます。  
Chassis ★Make 6.5mm holes.



- M-06シャーシ ★6mm穴を開けます。  
Chassis ★Make 6mm holes.
- M-08シャーシ ★6.5mm穴を開けます。  
Chassis ★Make 6.5mm holes.

- ★ウイングを取り付ける場合は4mm穴を開けます。  
★Make 4mm holes when attaching wing.

- ★切り取ります。  
★Cut away.

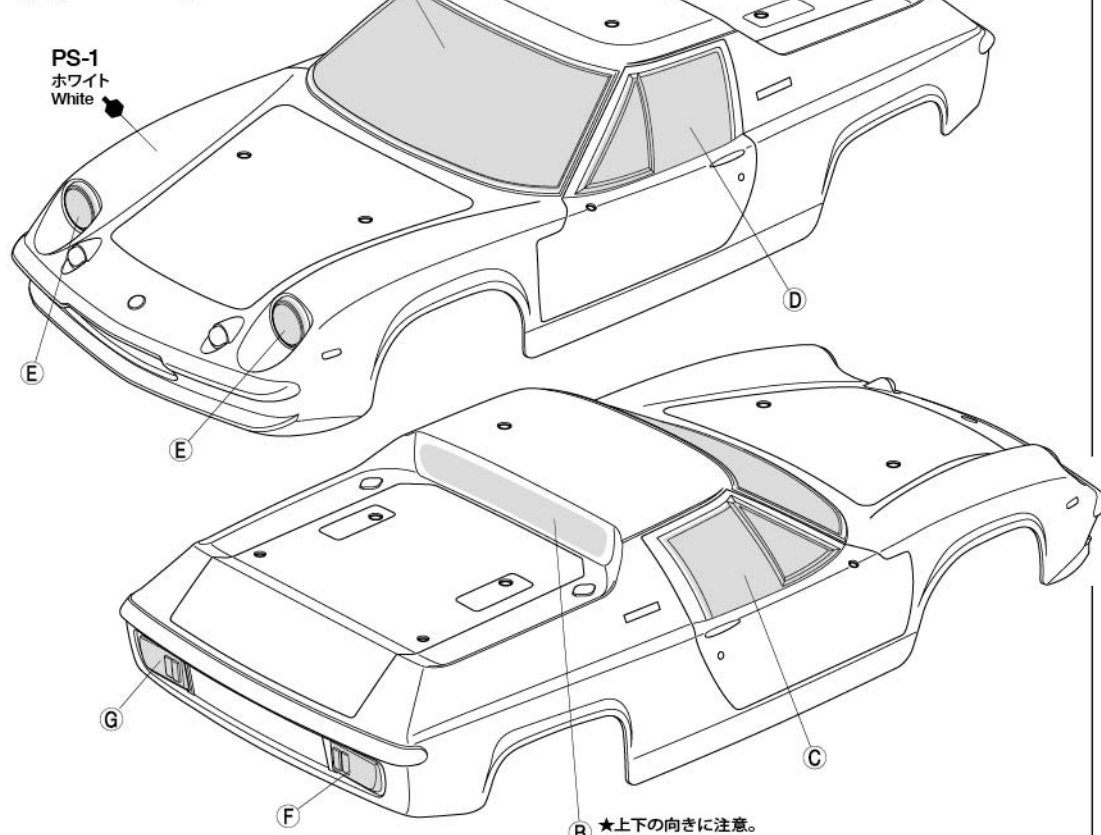
- ★M-08シャーシでアンテナを立てる場合は、アンテナマウントの位置に合わせて油性ペンなどでマーキングし、その位置に合わせて6mm穴を開けます。
- ★Make 6mm hole, marking and matching the position of antenna when using the M-08 chassis.

- ★M-06シャーシでアンテナを立てる場合は6mm穴を開けます。
- ★Make 6mm hole when attaching antenna on the M-06 chassis.

## 2

### ボディの塗装 Painting body

- ★A~Gはマスクシールの番号です。
- ★A~G denote masking stickers.



### 《塗装の仕方》 How to paint

- ★マスクシールを切り出し、ボディ内側のウィンドウ部、ライト部に貼ります。  
★Cut out masking stickers and mask off window and light areas from inside.
- ★ボディを内側からホワイト (PS-1) で塗装します。スプレー塗装はボディから30cmほどはなし、一度に塗らず数回に分けて塗りましょう。★Paint from inside with White (PS-1). Apply thin layer of spray paint 2-3 times keeping 30cm distance from body.
- ★塗装が乾いたらウィンドウ部分のマスクシールをはがし、お好みでスモーク (PS-31) を塗装します。  
★After paint has dried, remove masking stickers from windows, and paint with Smoke (PS-31) as you wish.
- ★塗装終了後に残ったマスクシールをはがし、ボディ表面の保護フィルムをはがしてください。  
★After paint has dried, remove remaining masking stickers, then protective film.



### 3

**注意!** ★ステッカーを貼る前に必ず保護フィルムをはがしてください。  
★Remove protective film before applying stickers.



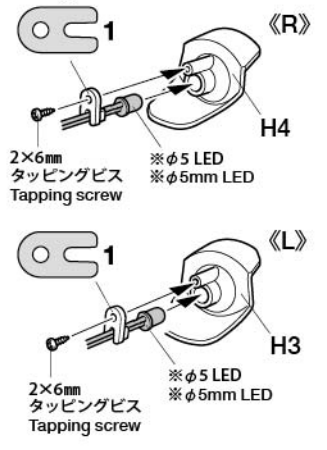
**《ステッカーの貼り方》**  
①できるだけ余白を残さず、印刷された部分を切り抜いてください。番号のついたステッカーは切りとってしまつとまちがえやすいので貼る順に切りとってください。  
②台紙の端の部分を少し切りとり指定された場所に貼りあわせてください。台紙をつけたまま位置をあわせてください。  
③少しずつ台紙をはがしながら場所がずれたり、ステッカーの中に気泡が残ったりしないように注意しながら貼っていきまふ。台紙を一度に全部はがして貼ることは、しわができたリ気泡が残ったりする原因となります。

**Stickers**  
① Cut along the edges as close as possible to cut the sticker from the sheet. Cut out stickers in numbered order to prevent confusion.  
② Slightly peel away one end of the lining and position the sticker on the body.  
③ Slowly remove the remaining lining while checking sticker position. Do not completely remove lining prior to application as this may cause unwanted air bubbles and creases.

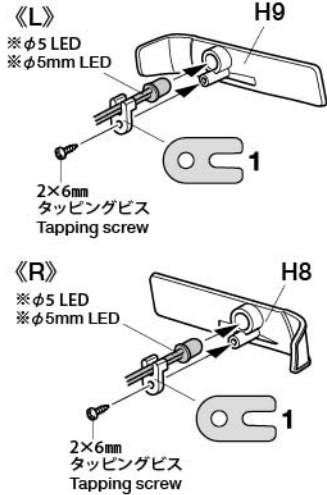
## OPTIONS

**注意!** ★ヘッドライト、テールライトを点灯させる場合は別売のLEDライトユニットをご用意ください。  
★Use Item 53909 Tamiya LED Light Unit (sold separately) if installing LEDs in headlights and taillights.  
●LEDライトユニット(TLU-01) (53909)  
●53909 Tamiya LED Light Unit (TLU-01)

### 《ヘッドライト》 Headlights

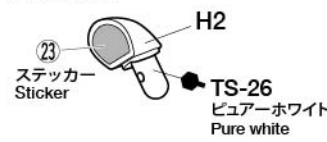


### 《テールライト》 Taillights

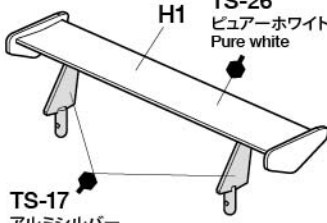


### 6

### 《サイドミラー》 ★2個作ります。 Side mirrors ★Make 2.



### 《リアウイング》 Rear wing



## PARTS

ボディ .....×1  
Body  
H部品 .....×1  
H Parts  
ステッカー .....×1  
Stickers  
マスクシール .....×1  
Masking stickers

### 《金具袋詰》 METAL PARTS BAG

2×6mm タッピングビス .....×4  
Tapping screw  
6mm スナップピン .....×8  
Snap pin  
スナップピン (小) .....×4  
Snap pin (small)  
3mm Oリング .....×4  
O-ring  
LEDストッパー .....×1  
LED stoppers  
両面テープ (白) .....×1  
Double-sided tape (white)

### 部品請求について

★部品をなくしたり、こわした方は、カスタマーサービス取次店でご注文いただけます。また、当社カスタマーサービスに直接ご注文する場合は、下記の方法でご注文することができます。

①《郵便振替のご利用法》  
郵便局の払込用紙の通信欄に下のリストを参考にITEM番号、製品名、部品名、部品コード、数量を必ずご記入ください。振込先住所欄にはお電話番号もお書きいただき、口座番号・00810-9-1118、お書き名・(株)タミヤでお振込ください。

②《代金引換のご利用法》  
パーツ代金に加えて代引き手数料 (300円+税) をご負担いただければ、電話またはホームページより代金引換によるご注文をお受けいたします。

### 《住所》

〒422-8610 静岡県駿河区恩田原3-7  
株式会社タミヤ カスタマーサービス係

《お問い合わせセンター》  
静岡 054-283-0003  
東京 03-3899-3765 (静岡へ自動転送)  
※電話番号をおかめの上、おかけ間違いのないようお願ひいたします。

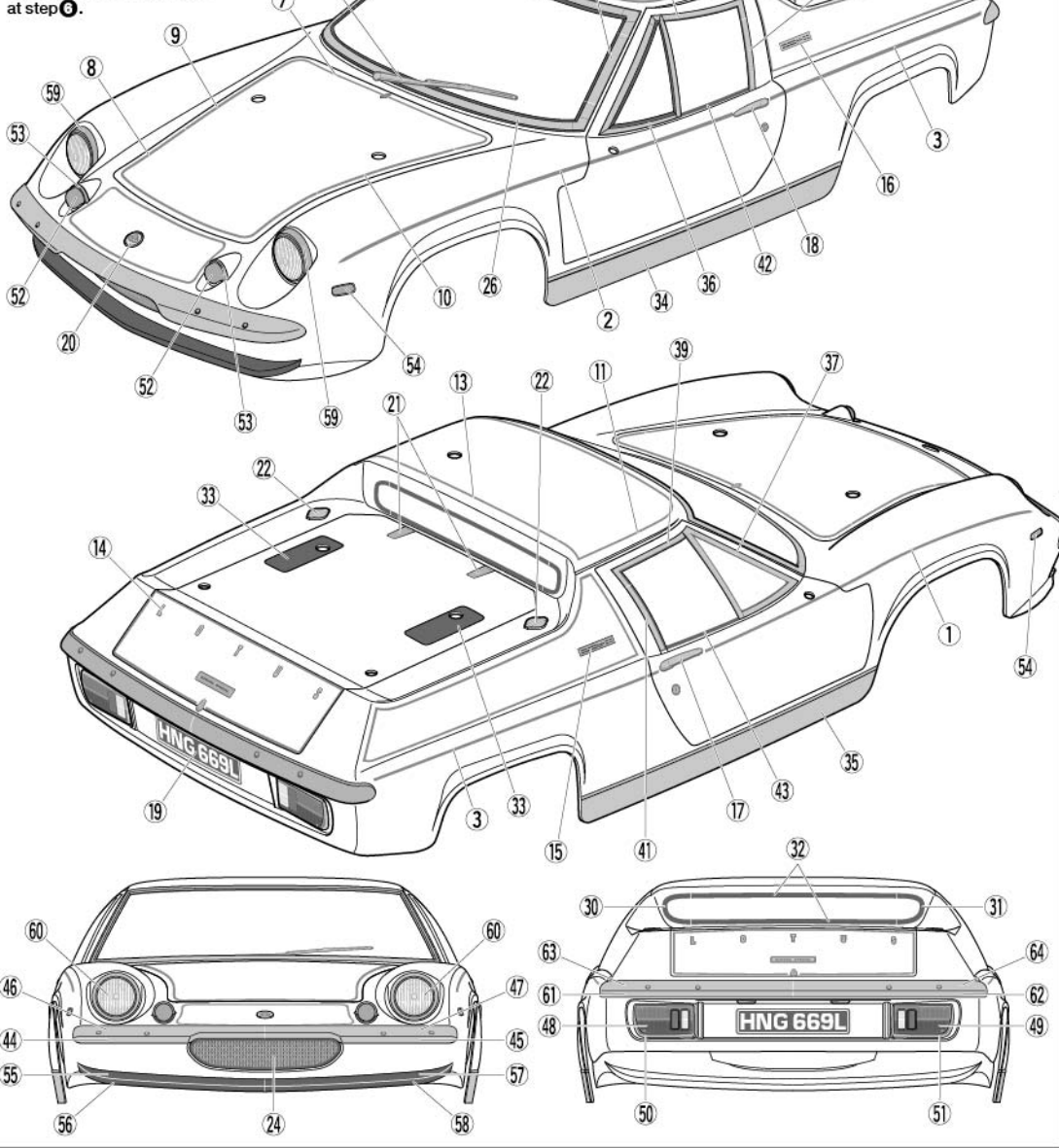
《カスタマーサービスアドレス》  
www.tamiya.com/japan/customer/

★このボディに合うタイヤ、ホイールは、カスタマーサービスで取り扱っております。お問い合わせください。  
★Ask your local Tamiya dealer for availability of the wheels and tires.



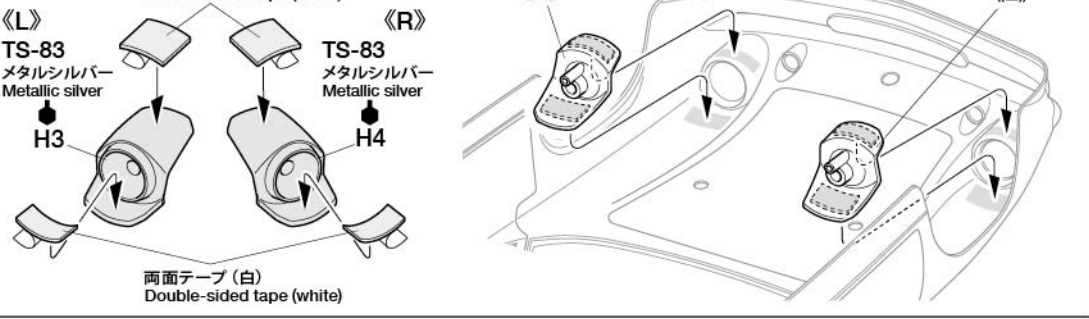
### 3

**マーキング** ★マークは番号順に貼ってください。  
**Markings** ★Apply stickers in numbered order.



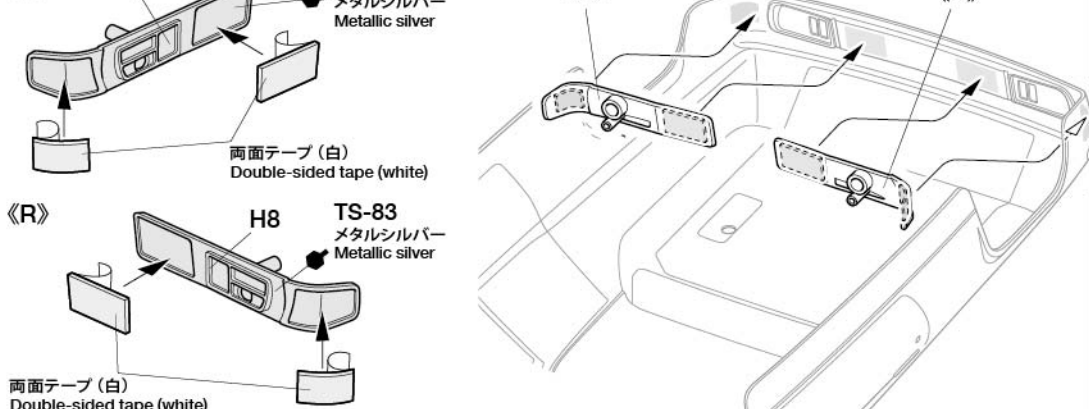
### 4

**ヘッドライトの取り付け** ★両面テープ (白) は図を参考に切って取り付けます。  
**Attaching headlights** ★Cut double-sided tape (white) referring to the diagrams.



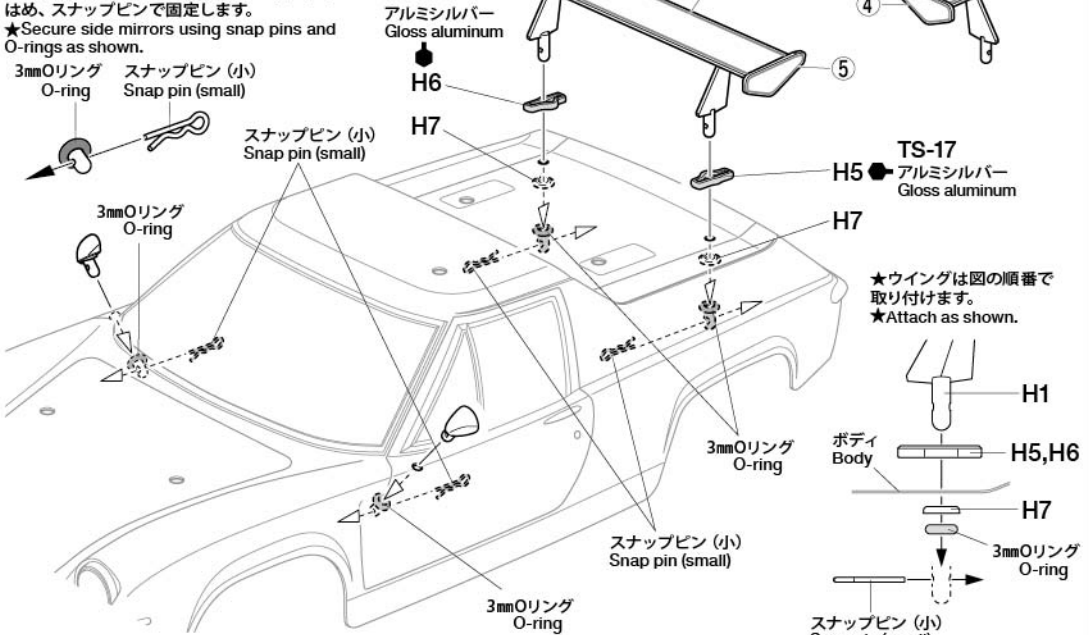
### 5

**テールライトの取り付け** ★両面テープ (白) は図を参考に切って取り付けます。  
**Attaching taillights** ★Cut double-sided tape (white) referring to the diagrams.



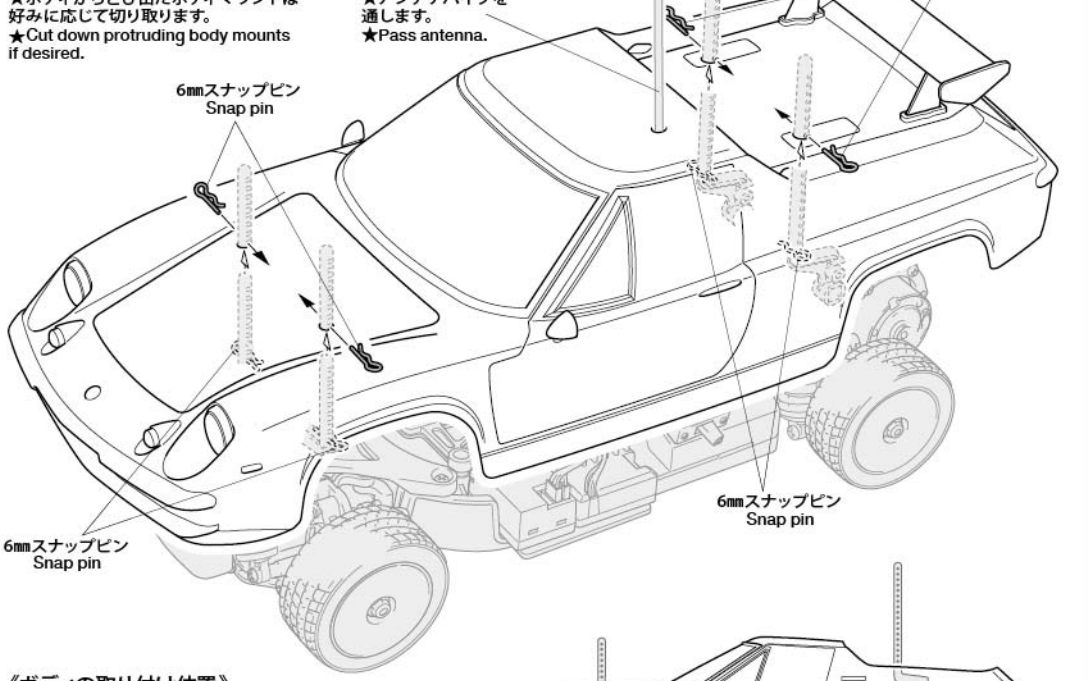
### 6

**サイドミラー、リアウイングの取り付け** ★サイドミラーはボディ内側からOリングをはめ、スナップピンで固定します。  
**Attaching side mirrors and rear wing** ★Secure side mirrors using snap pins and O-rings as shown.



### 7

**ボディの取り付け** ★M-08シャーシに取り付ける場合は、A1は使用しません。  
**Attaching body** ★A1 cannot be attached when using the M-08 chassis.



**《ボディの取り付け位置》  
Body attachment position**  
★スナップピンの位置は、ボディがタイヤや路面に接触しない高さに取り付けてください。  
★Attach the snap pins ensuring the body does not come into contact with the tires and track surface.

### ロータスヨーロッパスペシャル スペアボディセット ITEM 51672

★本体価格 (税抜き) は、2021年10月現在のもので、諸事情により変更となる場合があります。  
★ご購入に際しては、本体価格に消費税を現でください。(小数量以下を切り捨て)

部品名	本体価格	送料	部品コード	Parts code	ITEM 51672
Hパーツ (白).....	1,000円 +税	-	19007299	19007299.....	H Parts (White)
LEDストッパー (x2).....	370円 +税	-	19005859	19005859.....	LED Stoppers (x2)
2x6mm タッピングビス (x10).....	200円 +税	-	19808058	19808058.....	2x6mm Tapping Screw (x10)
ステッカー、マスクシール.....	1,060円 +税	-	19490046	19490046.....	Stickers, Masking Stickers
説明図.....	300円 +税	-	11057484	11057484.....	Instructions
SP.25 両面テープ (x5).....	300円 +税	要	50025	50025.....	Double-Sided Tape (x5)
SP.197 スナップピン (大x10、小x5).....	200円 +税	要	50197	50197.....	Snap Pin (Large x10, Small x5)
SP.1537 6mm スナップピン (x15).....	200円 +税	要	51537	51537.....	6mm Snap Pin (x15)
AO-5042 3mm Oリング黒 (x10).....	100円 +税	要	84195	84195.....	3mm O-Ring (Black) (x10)

(送料について) 送料の欄に「要」と記された品目には、別途送料が必要です。タミヤホームページ、カスタマーサービスの「送料について」をご確認ください。  
51672 Lotus Europa SP Body (11057484)

### AFTER MARKET SERVICE CARD

When purchasing replacement parts, please take or send this form to your local Tamiya dealer so that the parts required can be correctly identified. Please note that specifications, availability and price are subject to change without notice.

★このボディに合うタイヤ、ホイールは、カスタマーサービスで取り扱っております。お問い合わせください。  
★Ask your local Tamiya dealer for availability of the wheels and tires.