

# SIX WHEELER 1976 JAPAN GP SPECIAL EDITION F103 SIX WHEEL CHASSIS

1/10 SCALE RADIO CONTROL HIGH PERFORMANCE RACING CAR

# Tyrrell P34

**Tyrrell**  
OFFICIAL LICENSED PRODUCT

Licensed by Tyrrell Promotions Ltd (TPL).  
The Tyrrell name, logo and car designs are  
trademarks and/or registered property  
rights owned by TPL.

**GOODYEAR**  
OFFICIAL LICENSED PRODUCTS

Goodyear (and wing foot design) is a trademark of  
The Goodyear Tire & Rubber Company, Akron,  
Ohio, USA, used under license by Tamiya, Inc.



CELEBRATING 40 YEARS  
OF TAMIYA AND THE  
TYRRELL P34

タイレルP34 シックスホイラー  
キット発売40周年



1/10 電動RCレーシングカー  
**タイレル P34 1976 日本GP スペシャル**  
(F103 シックスホイール シャーシ) スポンジタイヤ仕様

**ASSEMBLY KIT** 組み立てキット

★RC装置、走行用バッテリーはキットに含まれません。  
★製品改良のためキットは予告なく仕様変更することがあります。  
★Specifications are subject to change without notice.

# Tyrrell P34 SIX WHEELER

## 1976 JAPAN GP SPECIAL EDITION

●組み立てにできない方は、  
模型にくわしい方にお手伝い  
をお願いしてください。

### 組み立てる前に用意する物 ITEMS REQUIRED ERFORDERLICHES ZUBEHÖR OUTILLAGE NECESSAIRE

#### 《ラジオコントロールメカ》

このRCカーには、ESC (FETアンプ) 付き2チャンネルプロポセット (小型受信機、小型ESC (FETアンプ)、標準型サーボのセットがお勧めです。) をご使用ください。他社製品を使用した場合、それによって生じた不具合につきましては保証いたしかねますのでご了承願います。

★取り扱いについては、それぞれの説明書をご覧ください。

#### 《走行用バッテリー・充電器》

このキットはタミヤ走行用バッテリー専用です。専用充電器とともにご用意ください。

#### RADIO CONTROL UNIT

Standard 2-channel R/C unit plus electronic speed controller is suggested for this model (combination of small size receiver, electronic speed controller and standard size servo is recommended).

★Read and follow instructions supplied with R/C unit.

#### POWER SOURCE

This kit is designed to use a Tamiya battery pack. Charge battery according to manual supplied with battery.

#### FERNSTEUER-EINHEIT

Für dieses Modell wird eine übliche RC-Einheit mit einem elektronischen Fahrregler vorgeschlagen (eine Kombination eines kleinen Empfängers mit elektronischem Fahrregler und Servo in Normalgröße wird empfohlen).

★Lesen und befolgen Sie die der RC-Einheit beiliegende Anleitung.

#### STROMQUELLE

Für diesen Bausatz benötigt man den Tamiya Akkupack. Den Akku gemäß Anweisung aufladen.

#### ENSEMBLE DE RADIOCOMMANDE

Pour piloter ce modèle, nous vous suggérons d'employer un ensemble de radiocommande 2 voies standard avec variateur de vitesse électronique (récepteur et variateur de taille mini et servo de taille standard recommandés).

★Lire et suivre les instructions fournies avec l'ensemble R/C.

#### ALIMENTATION

Le moteur qui équipe ce modèle peut être alimenté par un pack d'accus Tamiya. Charger le pack selon les indications du manuel du pack et du chargeur.

★小型サイズのESC、受信機をお勧めします。

★Small size ESC and receiver are recommended.

★Fahrregler und Empfänger kleiner Größe werden empfohlen.

★Récepteur et variateur électronique de petite taille recommandés.

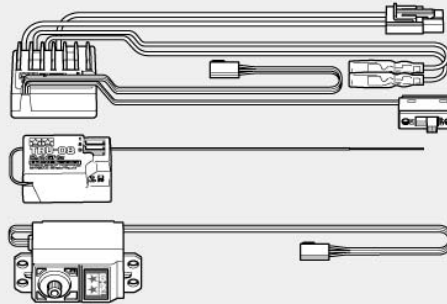
タミヤ・ファインスペック 2.4G プロポ / ESC (FETアンプ) 付き

Tamiya FINESPEC 2.4G R/C system

Tamiya FINESPEC 2.4G R/C System

Ensemble R/C Tamiya FINESPEC 2.4G

(※ESCはエレクトロニック スピード コントローラーの略です。)

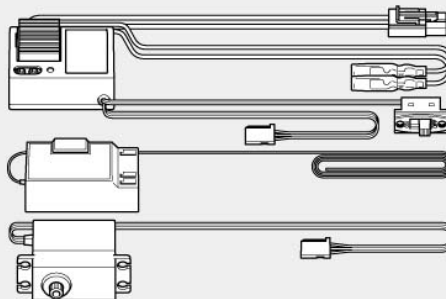


ESC (FETアンプ) 付き2チャンネルプロポ

2-channel R/C unit with electronic speed controller

2-Kanal RC-Einheit mit elektronischem Fahrregler

Ensemble R/C 2 voies avec variateur électronique

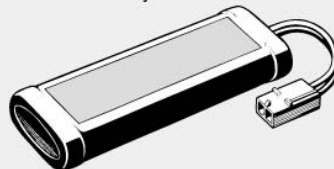


タミヤ走行用バッテリー

Tamiya battery pack

Tamiya Akkupack

Pack d'accus Tamiya

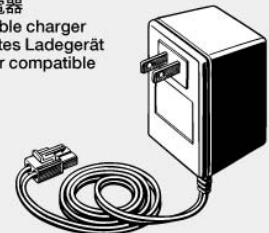


専用充電器

Compatible charger

Geeignetes Ladegerät

Chargeur compatible

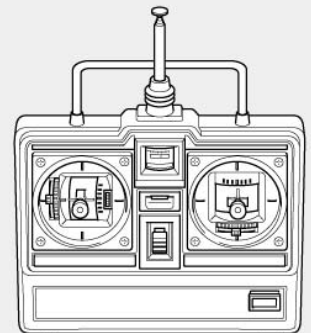


★ホイールタイプ送信機も選べます。

★Wheel type transmitter is also available.

★Ein Lenkrad-Sender kann auch verwendet werden.

★Un émetteur de type volant est également utilisable.



《使用する塗料》 TAMIYA PAINT COLORS / TAMIYA-FARBEN / PEINTURES TAMIYA

《ポリカーボネート用タミヤカラー》 TAMIYA POLYCARBONATE PAINTS

PS-1 ●ホワイト / White / Weiß / Blanc

PS-4 ●ブルー / Blue / Blau / Bleu

PS-5 ●ブラック / Black / Schwarz / Noir

PS-12 ●シルバー / Silver / Silber / Aluminium

PS-30 ●ブリリアントブルー / Brilliant blue / Brillant-Blau / Bleu brillant

PS-32 ●コルサグレイ / Corsa gray / Corsa-Grau / Corsa grey

PS-55 ●フラットクリアー / Flat clear / Matt-Farblos / Vernis mat

XF-1 ●フラットブラック / Flat black / Matt Schwarz / Noir mat

XF-15 ●フラットフレッシュ / Flat flesh / Fleischfarben Matt / Chair mate

《プラスチック用タミヤカラー》 TAMIYA PLASTIC PAINTS

TS-15 ●ブルー / Blue / Blau / Bleu

TS-26 ●ピュアホワイト / Pure white / Glanz Weiß / Blanc pur



《用意する工具》

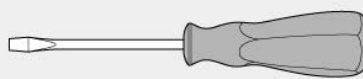
RECOMMENDED TOOLS  
BENÖTIGTE WERKZEUGE  
OUTILLAGE

－ドライバー (M)

－Screwdriver (medium)

－Schraubenzieher (mittel)

Tournevis – (moyenne)

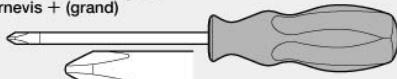


+ドライバー (L)

+Screwdriver (large)

+Schraubenzieher (groß)

Tournevis + (grand)



ニッパー

Side cutters

Seitenschneider

Pincès coupantes

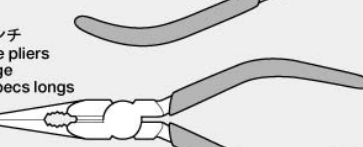


ラジオベンチ

Long nose pliers

Flachzange

Pincès à becs longs

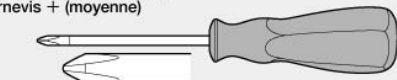


+ドライバー (M)

+Screwdriver (medium)

+Schraubenzieher (mittel)

Tournevis + (moyenne)



ピンセット

Tweezers

Pinzette

Précèlles



はさみ

Scissors

Schere

Ciseaux



クラフトナイフ

Modeling knife

Modellbaumesser

Couteau de modéliste



★この他に、ヤスリや柔らかい布、ウエス、ノギスがあると便利です。

★A file, soft cloth and caliper will also assist in construction.

★Beim Zusammenbau können eine Feile, ein weiches Tuch und ein Meßschieber hilfreich sein.

★Une lime, un chiffon et un pied à coulisse seront également utiles.



●組み立てる前に説明図を必ずお読みください。また、保護者の方もお読みください。



●小さなお子様のいる場所での工作はおやめください。小さな部品やビニール袋を口に入れたりする危険があります。



●小学生やうまく組み立てられない方は、保護者の方やRCカーに詳しい方にお手伝いをお願いしてください。



●工具で固い物を切らないでください。刃が折れるなどの危険があります。



●色を塗る時や、接着剤を使う場合は必ず窓を開けて換気に注意してください。



●組み立てる時はまわりに注意してください。また、工具を振り回すようなことはやめてください。

### ⚠ CAUTION

- Read carefully and fully understand the instructions before commencing assembly. A supervising adult should also read the instructions if a child assembles the model.
- When assembling this kit, tools including knives are used. Extra care should be taken to avoid personal injury.
- Read and follow the instructions supplied with paints and/or cement, if used (not included in kit).
- Keep out of reach of small children. Children must not be allowed to put any parts in their mouths or pull vinyl bags over their heads.

### ⚠ VORSICHT

- Bevor Sie mit dem Zusammenbau beginnen, sollten Sie alle Anweisungen gelesen und verstanden haben. Falls ein Kind das Modell zusammenbaut, sollte ein beaufsichtigender Erwachsener die Bauanleitung ebenfalls gelesen haben.
- Beim Zusammenbau dieses Bausatzes werden Werkzeuge einschließlich Messer verwendet. Zur Vermeidung von Verletzungen ist besondere Vorsicht angebracht.
- Wenn Sie Farben und/oder Kleber verwenden (nicht im Bausatz enthalten), beachten und befolgen Sie die dort beiliegenden Anweisungen.
- Bausatz von kleinen Kindern fernhalten. Kindern darf keine Möglichkeit gegeben werden, irgendwelche Teile in den Mund zu nehmen oder sich Plastiktüten über den Kopf zu ziehen.

### ⚠ PRECAUTIONS

- Bien lire et assimiler les instructions avant de commencer l'assemblage. La construction du modèle par un enfant doit s'effectuer sous la surveillance d'un adulte.
- L'assemblage de ce kit requiert de l'outillage, en particulier des couteaux de modélisme. Manier les outils avec précaution pour éviter toute blessure.
- Lire et suivre les instructions d'utilisation des peintures et ou de la colle, si utilisées (non incluses dans le kit).
- Garder hors de portée des enfants en bas âge. Ne pas laisser les enfants mettre en bouche ou sucer les pièces, ou passer un sachet vinyl sur la tête.

## 《タミヤ・ファインスペック 2.4G プロポ / ESC (FETアンプ) 付き》 TAMIYA FINESPEC 2.4G R/C SYSTEM (WITH ELECTRONIC SPEED CONTROLLER)

### 《2チャンネルプロポの名称》

- 送信機=コントロールボックスとなるもので、ステアリング、スロットルの操作を電波信号に変えて発信します。  
●ステアリングホイール、スロットルトリガー=ステアリングホイールでステアリングサーボを、スロットルトリガーでESC (FETアンプ) をコントロールします。
- 受信機=送信機からの電波を受け、それをESC (FETアンプ) やサーボにつたえます。  
※アンテナのない受信機もあります。
- ESC (FETアンプ) =受信機が受けた電波信号を電気的な信号に変え、車のスピードをコントロールします。
- ステアリングサーボ=受信機が受けた電波信号を機械的な動きに変え、ハンドルを切ります。

### COMPOSITION OF 2-CHANNEL R/C UNIT

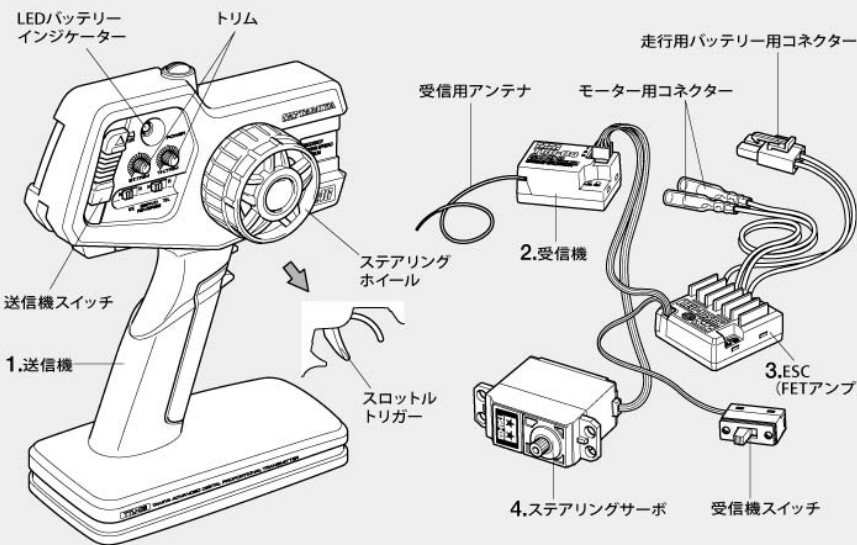
- Transmitter: Serves as control box. Steering wheel/stick and throttle trigger/stick movements are transformed into radio signals which are transmitted through the antenna.  
●Wheel & Trigger: Moves servos, which steer car and adjust throttle.
- Receiver: Accepts signals from the transmitter and converts them into pulses that operate the model's servo and speed controller.
- Electronic speed controller: Accepts signals received from the receiver and controls the current going to the motor.
- Steering servo: Transforms signals received from the receiver into mechanical movements.

### ZUSAMMENSTELLUNG DER 2-KANAL RC-EINHEIT

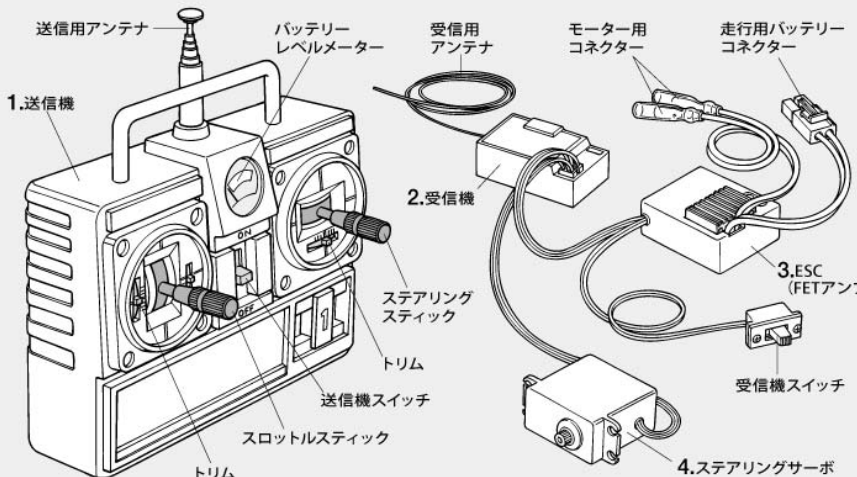
- Sender: Dient als Steuergerät. Lenkrad/-knüppel- und Gaszuggriff/-knüppelbewegungen werden in Funksignale umgewandelt und über die Antenne ausgesendet.  
●Lenkrad und Gaszuggriff: Setzt die Servos in Bewegung, welche das Auto lenken und Gas geben.
- Empfänger: Der Empfänger nimmt die Signale des Senders auf und wandelt sie in Steuerimpulse für das Lenkservo und den Fahrregler um.
- Elektronischer Fahrregler: Erhält Steuersignale vom Empfänger und regelt den zum Motor fließenden Strom.
- Lenkservo: Wandelt die vom Empfänger kommenden Lenksignale in mechanische Bewegung um.

### COMPOSITION D'UN ENSEMBLE R/C 2 VOIES

- Emetteur: sert de boîtier de commande. Les actions sur le manche de direction/volant ou sur le manche de gaz/gâchette sont converties en signaux radio transmis par le biais de l'antenne.  
●Volant/Gâchette: permettent de contrôler respectivement la direction et le régime moteur du modèle.
- Récepteur: capte les signaux de l'émetteur, les convertit en impulsions et contrôle les mouvements du(des) servo(s) et le variateur électronique de vitesse.
- Variateur électronique de vitesse: reçoit un signal du récepteur et régule la quantité de courant alimentant le moteur.
- Servo de direction: convertit les signaux émanant du récepteur en mouvements mécaniques.



## 《スティックタイプ送信機》STICK TYPE TRANSMITTER





★組み立てに入る前に説明図を最後までよく見て、全体の流れをつかんでください。  
 ★お買い求めの際、また組み立ての前には必ず内容をお確かめください。万一不良部品、不足部品などありました場合には、お買い求めの販売店にご相談ください。  
 ★小さなビス、ナット類が多く、よく似た形の部品もあります。図をよく見てゆっくり確実に組んでください。金具部品は少し多目に入っています。予備として使ってください。  
 このマークはグリスを塗る部分に指示しました。必ず、グリスアップして、組みこんでください。

★Study the instructions thoroughly before assembly.  
 ★There are many small screws, nuts and similar parts. Assemble them carefully referring to the drawings. To prevent trouble and finish the model with good performance, it is necessary to assemble each step exactly as shown.  
 Apply grease to the places shown by this mark.  
 Apply grease first, then assemble.

★Vor Baubeginn die Bauanleitung genau durchlesen.  
 ★Viele kleine Schrauben und Muttern etc. müssen genau der Anleitung nach eingebaut werden. Exaktes Bauen bringt ein gutes Modell mit bester Leistung.  
 Stellen mit diesem Zeichen erst fetten, dann zusammenbauen.  
 ★Assimilez les instructions parfaitement avant l'assemblage.  
 ★Il y a beaucoup de petites vis, d'écrous et de pièces similaires. Les assembler soigneusement en se référant aux dessins. Pour éviter les erreurs suivre les stades du montage dans l'ordre indiqué.  
 Graisser les endroits indiqués par ce symbole.  
 Graisser d'abord, assembler ensuite.

※の部品はキットには含まれていません。  
 Parts marked ※ are not in kit.  
 Teile mit ※ sind im Bausatz nicht enthalten.  
 Les pièces marquées ※ ne sont pas incluses dans le kit.

# A

## 1~5

袋詰Aを使用します  
 BAG A / BEUTEL A / SACHET A

### 1

MA4 ×4  
 3mm スプリングワッシャー  
 Spring washer  
 Federscheibe  
 Rondelle ressort

MA8 ×4  
 3×20mm ステンレスシャフト  
 Stainless steel shaft  
 Rostfreie Achse  
 Axe acier inox

MA9 ×2  
 3×32mm 両ネジシャフト  
 Threaded shaft  
 Gewindestange  
 Tige filetée

MA10 ×4  
 5mm ピローボール (長)  
 Ball connector (long)  
 Kugelkopf (lang)  
 Connecteur à rotule (long)

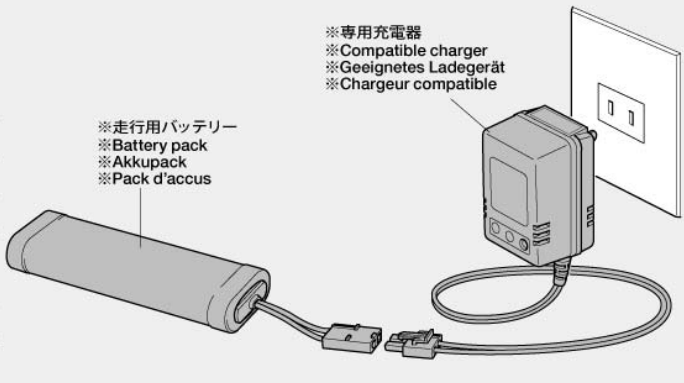
MA11 ×4  
 5mm アジャスター  
 Adjuster  
 Einstellstück  
 Chape à rotule

MA12 ×4  
 アップライト  
 Upright  
 Achsschenkel  
 Fusée

### 1

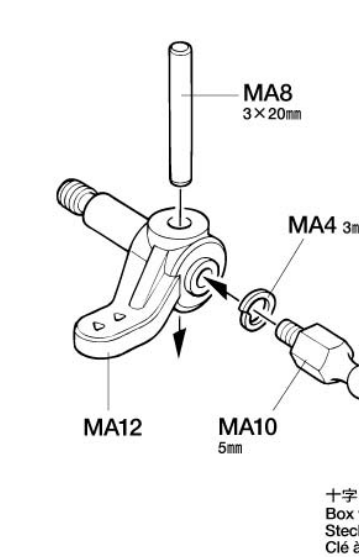
#### 《走行用バッテリーの充電》 Charging battery pack Aufladen des Akkupack Chargement de la pack d'accus

★別売の走行用バッテリーを専用充電器を使って充電します。充電方法や取り扱い上の注意はバッテリーおよび専用充電器に付属の取扱説明書をよくお読みください。  
 ★Charge battery pack with compatible charger (available separately). When handling battery/charger, read supplied instructions carefully.  
 ★Den Akkupack mit einem geeigneten Ladegerät aufladen (getrennt erhältlich). Zur Bedienung von Akku/Ladegerät die mitgelieferte Anleitung sorgfältig lesen.  
 ★Utiliser un chargeur compatible avec le pack d'accus (disponible séparément). Se référer et lire attentivement les instructions et les précautions d'emploi fournies avec le chargeur et la batterie.

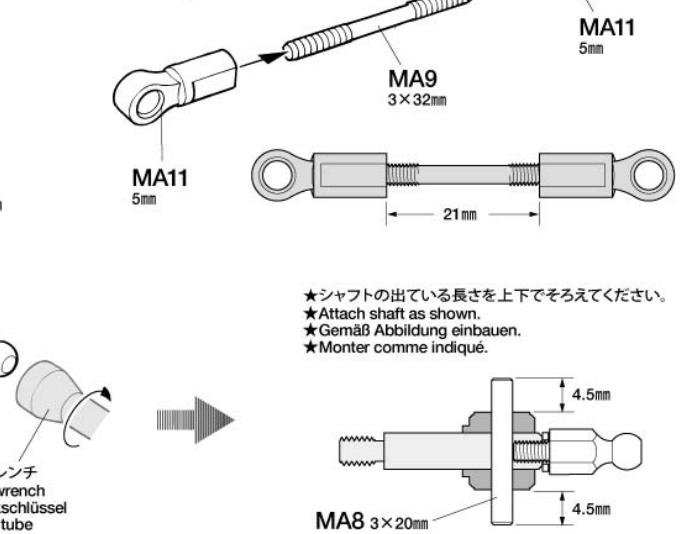


### 2

#### アップライトの組み立て Uprights Achsschenkel Fusées



#### 《リンクロッド》 Tie-rods Spurstangen Barres d'accouplement



## TAMIYA CRAFT TOOLS

良い工具選びは製作づくりのための第一歩。本格派をめざすモデラーにふさわしいタミヤクラフトツール。耐久性も高く、使いやすい高品質な工具です。

SIDE CUTTER for PLASTIC  
 精密ニッパー (プラスチック用)

ITEM 74001

LONG NOSE w/ CUTTER  
 ラジオペンチ

ITEM 74002

(+)SCREWDRIVER-L  
 プラスドライバー-L (5×100)

ITEM 74006

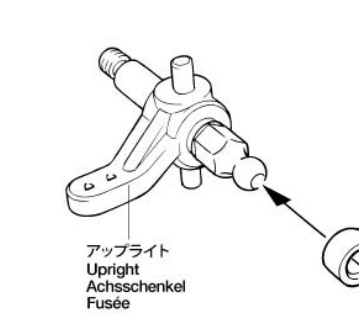
(+)SCREWDRIVER-M  
 プラスドライバー-M (4×75)

ITEM 74007

### 3

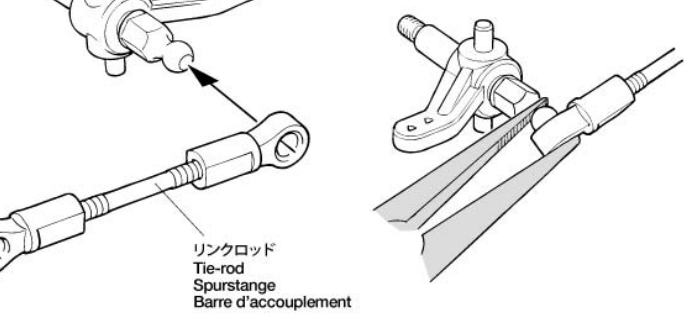
#### ステアリングの組み立て Steering Schubstangen Commande de direction

★2個作ります。  
 ★Make 2.  
 ★2 Satz anfertigen.  
 ★Faire 2 jeux.



アップライト  
 Upright  
 Achsschenkel  
 Fusée

★リンクロッドはラジオペンチなどで図のように押し込んでください。  
 ★Snap on.  
 ★Einschnappen.  
 ★Insérer.





**4**

MA1 ×4 3×20mm丸ビス  
Screw  
Schraube  
Vis



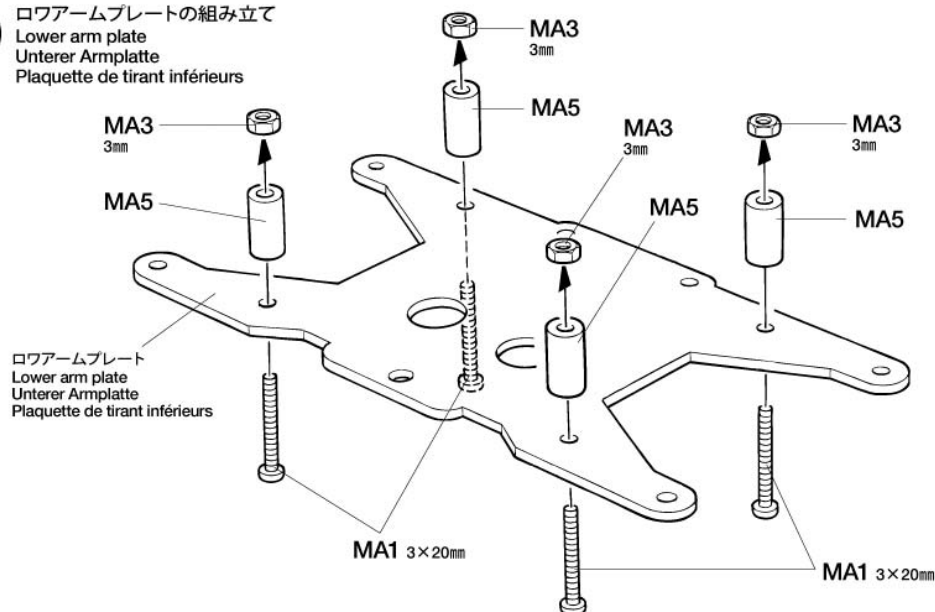
MA3 ×4 3mmナット  
Nut  
Mutter  
Ecrou



MA5 ×4 アルミポスト  
Aluminum post  
Aluminiumpfosten  
Fixation aluminium

**4**

ロワームプレートの組み立て  
Lower arm plate  
Unterer Armplatte  
Plaque de tirant inférieurs

**5**

MA2 ×2 3mmフランジナット  
Flange nut  
Kragennutter  
Ecrou à flasque



MA6 ×2 ボディマウント  
Body mount  
Karosserieaufhängung  
Support de carrosserie



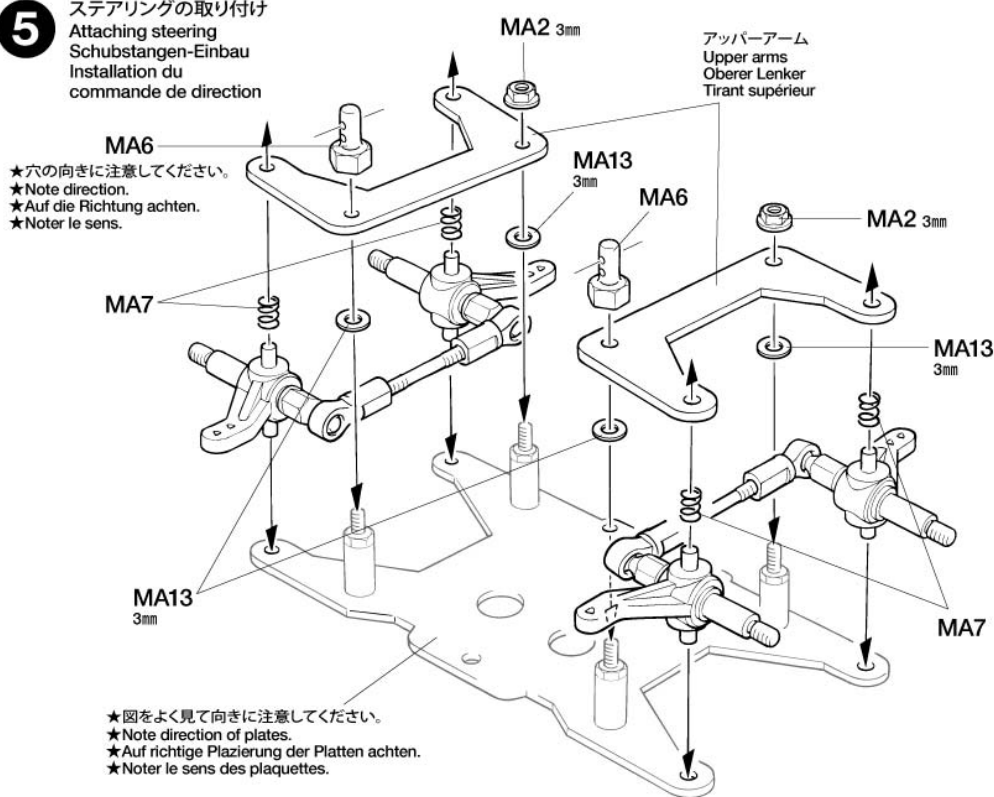
MA7 ×4 フロントコイルスプリング  
Front coil spring  
Vordere Feder  
Ressort hélicoïdal avant



MA13 ×4 3mmワッシャー  
Washer  
Beilagscheibe  
Rondelle

**5**

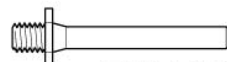
ステアリングの取り付け  
Attaching steering  
Schubstangen-Einbau  
Installation du  
commande de direction

**B****6~17**

袋詰Bを使用します  
BAG B / BEUTEL B / SACHET B

**6**

MA6 ×2 ボディマウント  
Body mount  
Karosserieaufhängung  
Support de carrosserie



MB5 ×1 フリクションダンパーポール  
Friction damper pole  
Zentralzapfen des  
Reibungsdämpfers  
Axe des disques de friction



MB31 ×1 4mmナット  
Nut  
Mutter  
Ecrou



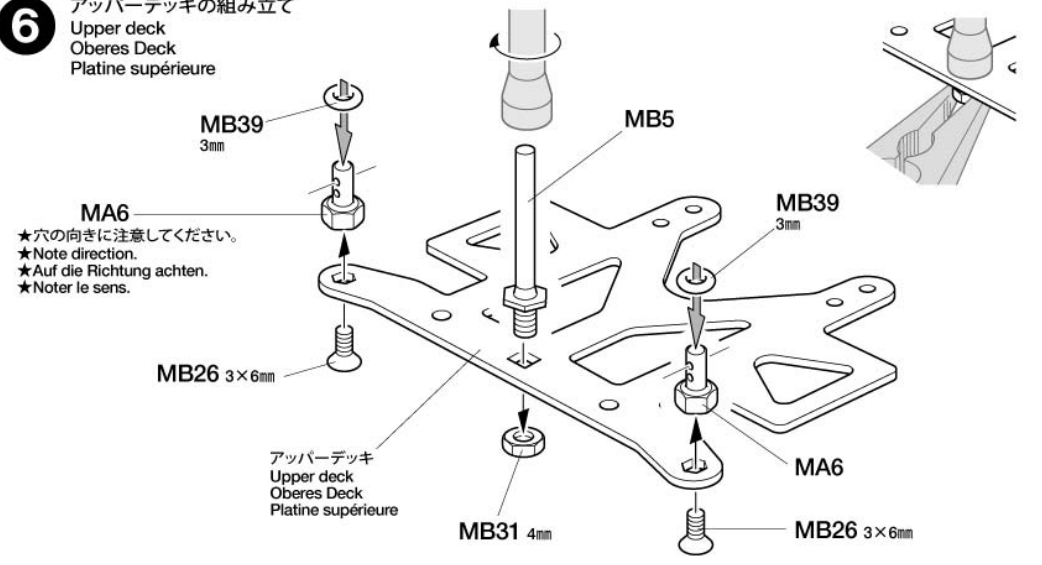
MB26 ×2 3×6mm皿ビス  
Screw  
Schraube  
Vise



MB39 ×2 3mmO-リング  
O-ring  
O-Ring  
Joint torique

**6**

アッパーデッキの組み立て  
Upper deck  
Oberes Deck  
Platine supérieure



**7**

3×12mm皿ビス  
Screw  
Schraube  
Vis

MB24 ×2



3mmロックナット  
Lock nut  
Sicherungsmutter  
Ecrou nylstop

MB32 ×2



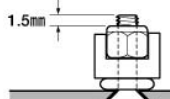
3mmO-リング  
O-ring  
O-Ring  
Joint torique

MB39 ×2



スナップピン (中)  
Snap pin (medium)  
Federstecker (mittel)  
Epingle métallique (moyenne)

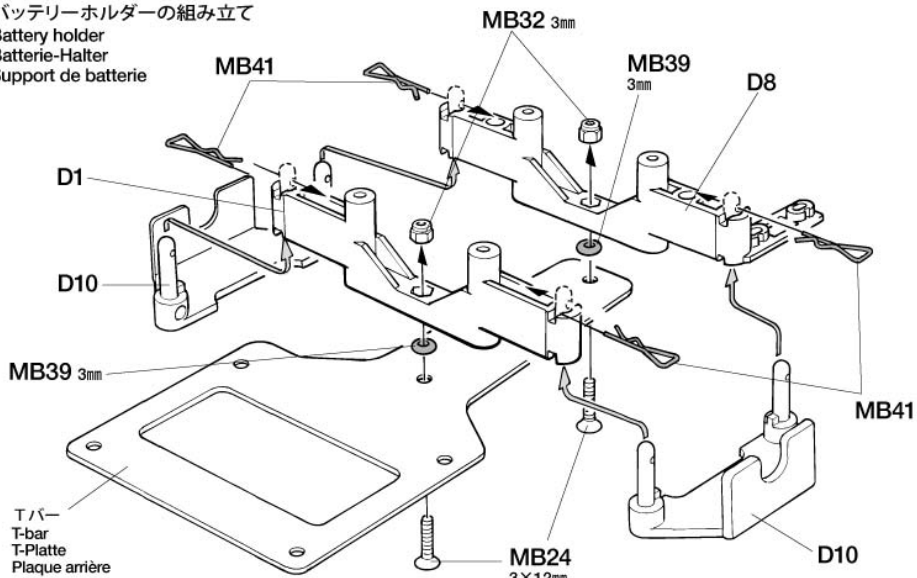
MB41 ×4



★Tバー、シャーシは皿ビス加工の  
してある面を下側にします。  
★Countersunk hole on the bottom.  
★Senkschraubenloch unten.  
★Face fraisée en dessous.

**7**

バッテリーホルダーの組み立て  
Batterie-Halter  
Support de batterie

**8**

3×12mmタッピングビス  
Tapping screw  
Schneidschraube  
Vis taraudeuse

MB21 ×8

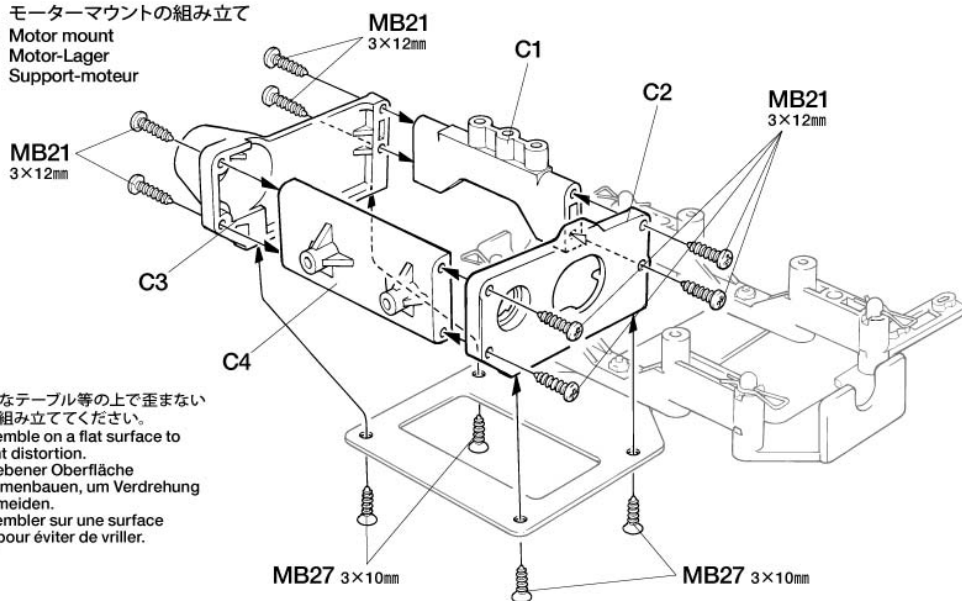


3×10mm皿タッピングビス  
Tapping screw  
Schneidschraube  
Vis taraudeuse

MB27 ×4

**8**

モーターマウントの組み立て  
Motor mount  
Motor-Lager  
Support-moteur



★平らなテーブル等の上で歪まない  
ように組み立ててください。  
★Assemble on a flat surface to  
prevent distortion.  
★Auf ebener Oberfläche  
zusammenbauen, um Verdrehung  
zu vermeiden.  
★Assembler sur une surface  
plane pour éviter de vriller.

**9**

3mmナット  
Nut  
Mutter  
Ecrou

MA3 ×4



ロワダンパーマウント  
Lower damper mount  
Untere Dämpfer-Lager  
Support d'amortisseur  
inférieure

MB7 ×1

**9**

アッパーデッキの取り付け  
Attaching upper deck  
Befestigung des oberen Decks  
Fixation de la platine supérieure

六角棒レンチ (2mm)  
Hex wrench (2mm)  
Imbusschlüssel (2mm)  
Clé Allen (2mm)

MB36 5.5×2.5mm

MB7

MB33 5×8mm



MB23 ×4 3×35mm皿ビス  
Screw  
Schraube  
Vis



MB25 ×1 3×8mm皿ビス  
Screw  
Schraube  
Vis



MB33 ×1 5×8mm六角ビローボール  
Ball connector  
Kugelkopf  
Connecteur à rotule



MB36 ×2 5.5×2.5mmスペーサー  
Spacer  
Distanzring  
Entretoise

シャーシ  
Chassis  
Châssis

MB25 3×8mm

MB23 3×35mm

6

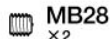
47359 P34 1976 Japan GP Special Edn (11054991)

10



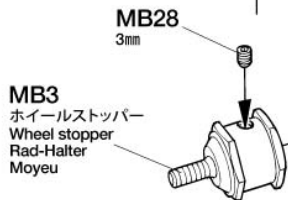
1260ベアリング  
Ball bearing  
Kugellager  
Roulement à billes

MB38  
×2



3mmイモネジ  
Grub screw  
Madenschraube  
Vis pointeau

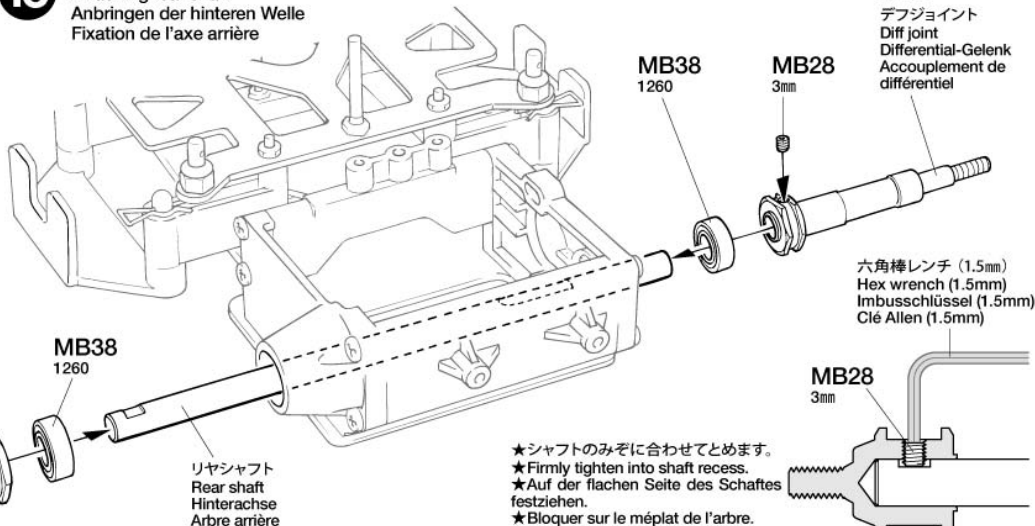
MB28  
×2



MB3  
ホイールストッパー  
Rad-Halter  
Moyeu

MB28  
3mm

リヤシャフトの取り付け  
Attaching rear shaft  
Anbringen der hinteren Welle  
Fixation de l'axe arrière



MB4  
デフジョイント  
Diff joint  
Differential-Gelenk  
Accouplement de différentiel

MB38  
1260

MB28  
3mm

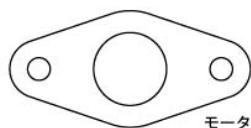
六角棒レンチ (1.5mm)  
Hex wrench (1.5mm)  
Imbusschlüssel (1.5mm)  
Clé Allen (1.5mm)

MB28  
3mm

リヤシャフト  
Rear shaft  
Hinterachse  
Arbre arrière

★シャフトのみぞに合わせてめめます。  
★Firmly tighten into shaft recess.  
★Auf der flachen Seite des Schaftes festziehen.  
★Bloquer sur le méplat de l'arbre.

11



モータープレート  
Motor plate  
Motor-Platte  
Plaquette-moteur

MB6 ×1



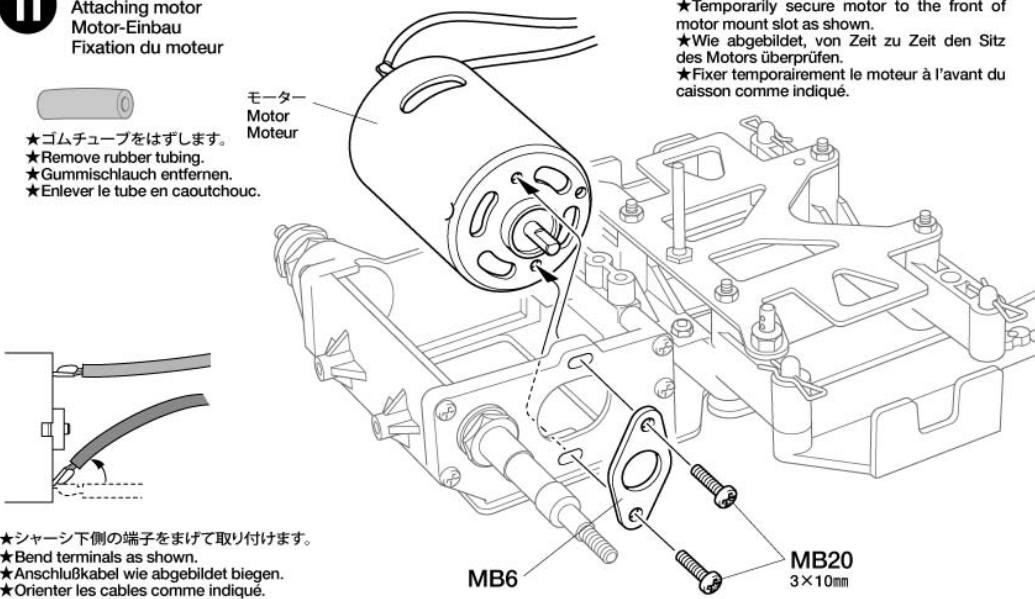
3×10mm丸ビス  
Screw  
Schraube  
Vis

MB20 ×2

モーターの取り付け  
Attaching motor  
Motor-Einbau  
Fixation du moteur

★ゴムチューブをはずします。  
★Remove rubber tubing.  
★Gummischlauch entfernen.  
★Enlever le tube en caoutchouc.

モーター  
Motor  
Moteur



★モーターを前側によせて仮止めておきます。  
★Temporarily secure motor to the front of motor mount slot as shown.  
★Wie abgebildet, von Zeit zu Zeit den Sitz des Motors überprüfen.  
★Fixer temporairement le moteur à l'avant du caisson comme indiqué.

12



ダンパーポストナット  
Damper post nut  
Dämpfer-Stab-Mutter  
Ecrou d'axe d'amortisseur

MB2  
×1



フリクションダンパーポスト  
Friction damper post  
Frictionsdämpfer-Stab  
Axe d'amortisseur à friction

MB8  
×1



フリクションダンパースプリング  
Friction damper spring  
Frictionsdämpfer-Feder  
Ressort d'amortisseur à friction

MB10 ×2



3×12mmタッピングビス  
Tapping screw  
Schneidschraube  
Vis taraudeuse

MB21 ×2



3mmロックナット  
Lock nut  
Sicherungsmutter  
Ecrou nylostop

MB32  
×1



5×8mm六角ビロボール  
Ball connector  
Kugelkopf  
Connecteur à rotule

MB33 ×1



7×3mmアルミスペーサー  
Aluminum spacer  
Aluminium-Distanzstück  
Entretoise aluminium

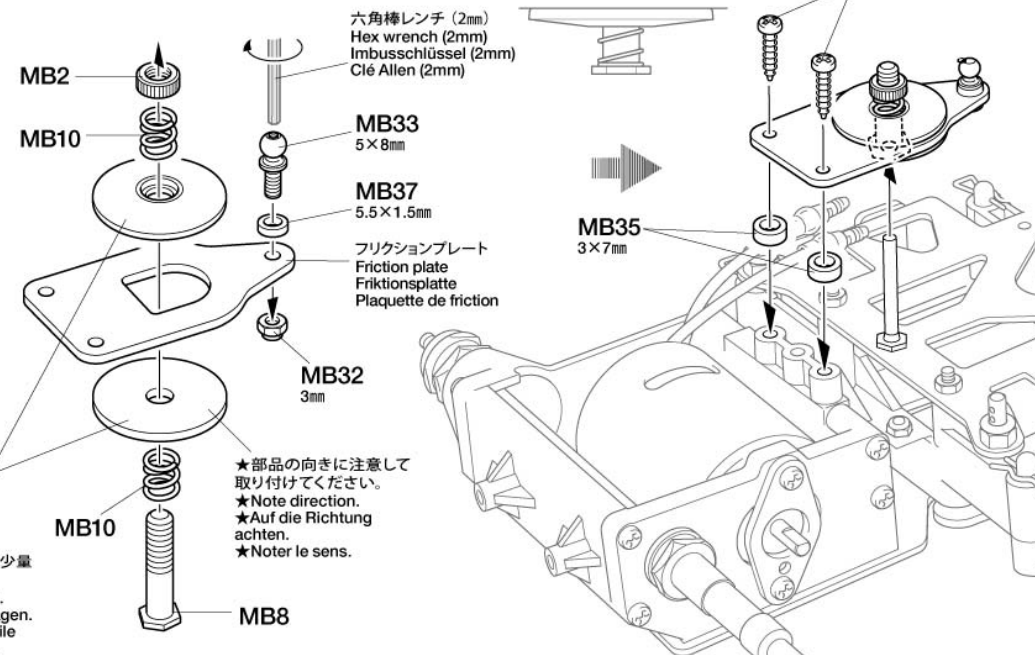
MB35 ×2



5.5×1.5mmスペーサー  
Spacer  
Distanzring  
Entretoise

MB37  
×1

フリクションダンパースプリングの組み立て  
Friction damper  
Frictionsscheiben-Dämpfer  
Amortisseur à disques de friction



3.2mm

六角棒レンチ (2mm)  
Hex wrench (2mm)  
Imbusschlüssel (2mm)  
Clé Allen (2mm)

MB2

MB10

MB33

MB37

MB35

MB21

3×12mm

5×8mm

5.5×1.5mm

フリクションプレート  
Friction plate  
Frictionsplatte  
Plaquette de friction


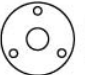






MB32  
3mm

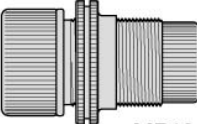
MB8

フリクションパッド  
Friction pad  
Reibplatte  
Disque de friction  
★ダンパーオイルを少量塗ります。  
★Apply damper oil.  
★Dämpferöl auftragen.  
★Appliquer de l'huile pour amortisseurs.

★部品の向きに注意して取り付けてください。  
★Note direction.  
★Auf die Richtung achten.  
★Noter le sens.

13

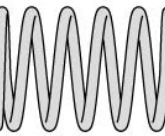
-  **MB1** ×1  
ピストンロッド  
Piston rod  
Kolbenstange  
Axe de piston
-  **MB11** ×1  
ピストン  
Piston  
Kolben
-  **MB12** ×1  
ロッドガイド  
Rod guide  
Stangenführung  
Guide d'axe
-  **MB14** ×1  
12mm Oリング  
O-ring  
O-Ring  
Joint torique
-  **MB15** ×1  
テフロンスパサー  
Damper spacer  
Dämpfer-Distanzring  
Entretoise d'amortisseur
-  **MB29** ×2  
2mm Eリング  
E-Ring  
Circlip
-  **MB39** ×1  
3mm Oリング  
O-ring  
O-Ring  
Joint torique
-  **MB40** ×1  
3mm Oリング (シリコン)  
Silicone O-ring  
Silikon-O-Ring  
Joint silicone

-  **MB16 ~ MB19**  
ダンパーシリンダー一式  
Damper cylinder  
Dämpfer-Zylinder  
Corps d'amortisseur

14

-  **MB13** ×1  
オイルシール  
Oil seal  
Ölabdichtung  
Joint d'étanchéité

15

-  **MB9** ×1  
コイルスプリング (ソフト 黒/赤)  
Coil spring (soft, black/red)  
Spiralfeder (weich, schwarz/rot)  
Ressort hélicoïdal (souple, noir/rouge)

OPTIONS

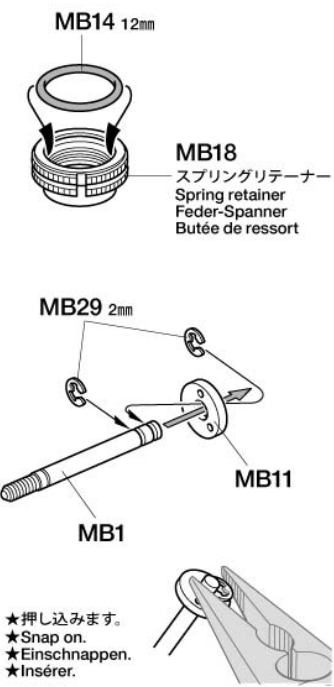
Tamiya Silicone Damper Oil

ソフトセット SOFT SET (53443)	赤 RED	# 200
	橙 ORANGE	# 300
	黄 YELLOW	# 400
ミディアムセット MEDIUM SET (53444)	緑 GREEN	# 500
	青 BLUE	# 600
	紫 PURPLE	# 700
ハードセット HARD SET (53445)	ピンク PINK	# 800
	クリアー CLEAR	# 900
	ライトブルー LIGHT BLUE	# 1000

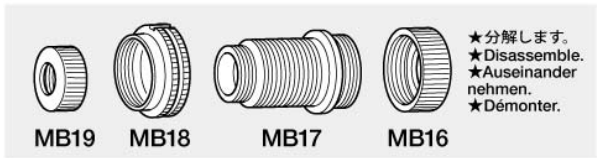
★キット付属のダンパーオイルは#400です。  
★Kit-standard damper oil (#400).  
★Bausatz-Standard Dämpferöl (#400).  
★Huile d'amortisseurs standard (#400) du kit.

13

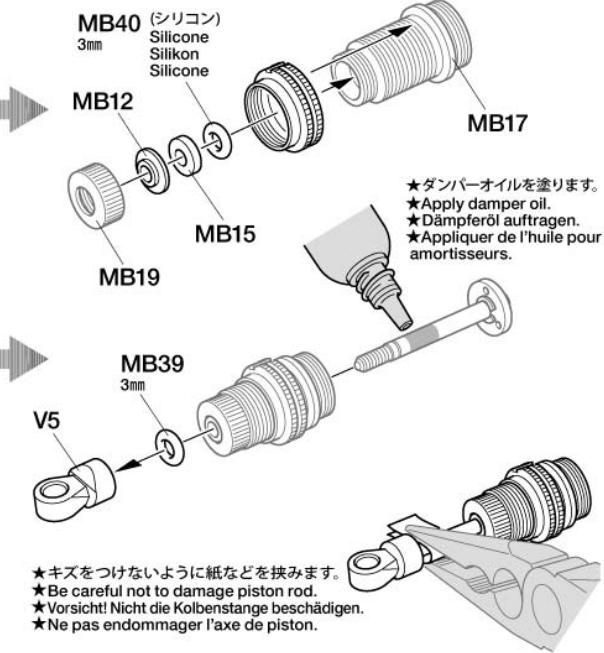
ダンパーの組み立て1  
Damper assembly 1  
Zusammenbau des Stoßdämpfers 1  
Assemblage des amortisseurs 1



★押し込みます。  
★Snap on.  
★Einschnappen.  
★Insérer.



★分解します。  
★Disassemble.  
★Auseinander nehmen.  
★Démonter.



★ダンパーオイルを塗ります。  
★Apply damper oil.  
★Dämpferöl auftragen.  
★Appliquer de l'huile pour amortisseurs.

★キズをつけないように紙などを挟みます。  
★Be careful not to damage piston rod.  
★Vorsicht! Nicht die Kolbenstange beschädigen.  
★Ne pas endommager l'axe de piston.

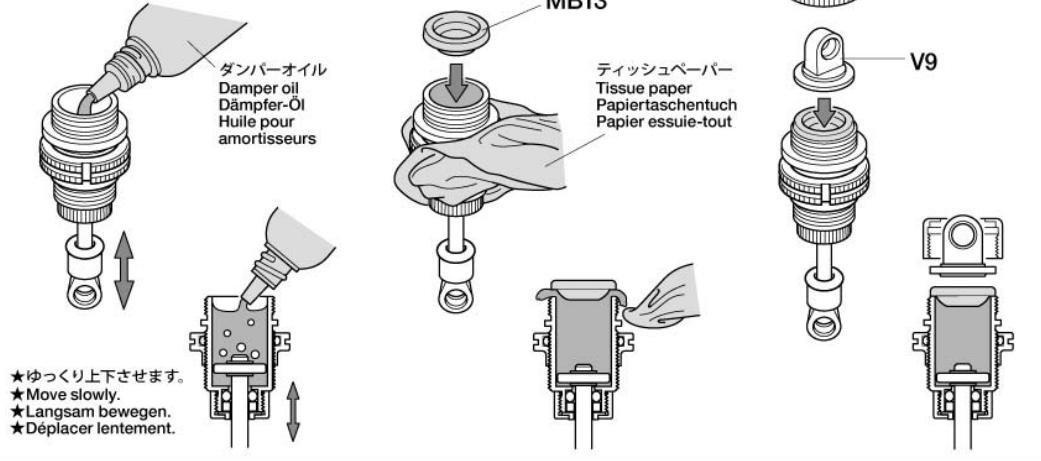
14

ダンパーオイルの入れ方  
Damper oil  
Dämpfer-Öl  
Huile pour amortisseurs

- 1.ピストンを下に下げ、オイルを入れます。ピストンをゆっくり上下させてオイル中の気泡を抜きます。  
1.Pull down piston and pour oil into cylinder. Remove air bubbles by slowly moving piston up and down.
- 1.Kolben nach unten ziehen und Öl einfüllen. Luftblasen durch Auf- und Abbewegen des Kolbens herausdrücken.
- 1.Pousser le piston vers le bas et remplir le corps d'huile. Chasser les bulles d'air en déplaçant le piston de bas en haut.

- 2.ピストンをいっぱいにおろし、オイルシールをはめ込み、あふれたオイルをティッシュペーパーですいとります。  
2.Pull down piston, attach oil seal and absorb oil overflow with tissue paper.
- 2.Kolben nach unten ziehen. Ölabdichtung einstecken, überlaufendes Öl mit Papiertaschentuch abwischen.
- 2.Pousser le piston vers le bas, placer le joint d'étanchéité et essuyer l'excédent d'huile avec du papier essuie-tout.

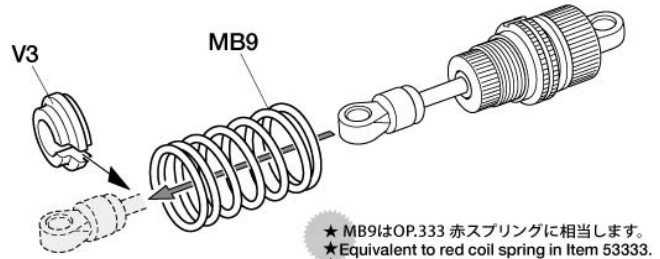
- 3.シリンダーキャップをしめ込んで完了です。  
3.Tighten cylinder cap.
- 3.Zylinder-Kappe aufschrauben.
- 3.Serrer le capuchon d'amortisseur.



★ゆっくり上下させます。  
★Move slowly.  
★Langsam bewegen.  
★Déplacer lentement.

15

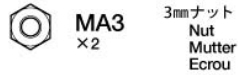
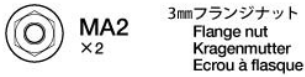
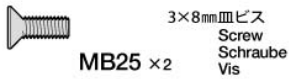
ダンパーの組み立て2  
Damper assembly 2  
Zusammenbau des Stoßdämpfers 2  
Assemblage des amortisseurs 2



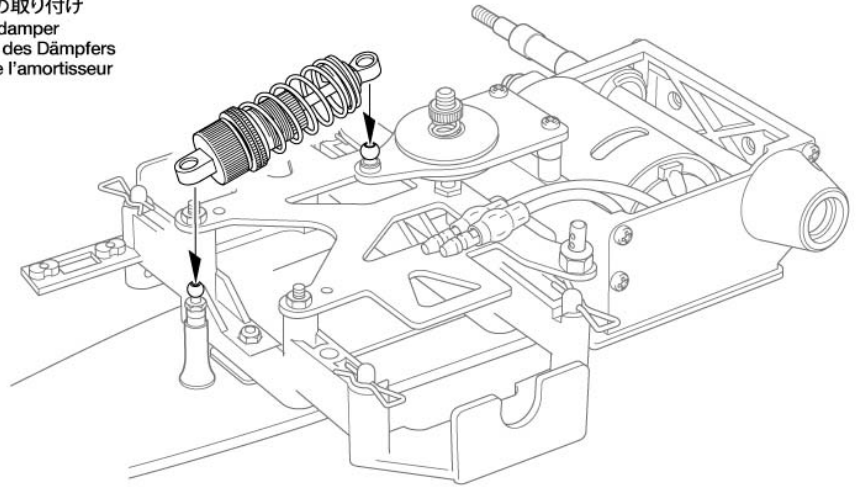
★ダンパースプリングはP20を参考に走行路面によって固さを調整します  
★Adjust damper spring tension referring to page 20 of this manual.  
★Wählen Sie eine Vorspannung der Dämpferfeder gemäß Seite 20 dieses Handbuchs.  
★Ajuster la tension du ressort d'amortisseur en se référant à la page 20 de ce manuel.

★MB9はOP.333 赤スプリングに相当します。  
★Equivalent to red coil spring in Item 53333.  
★Gleich mit der roten Feder in Artikel 53333.  
★Equivalent au ressort rouge de la réf.53333.

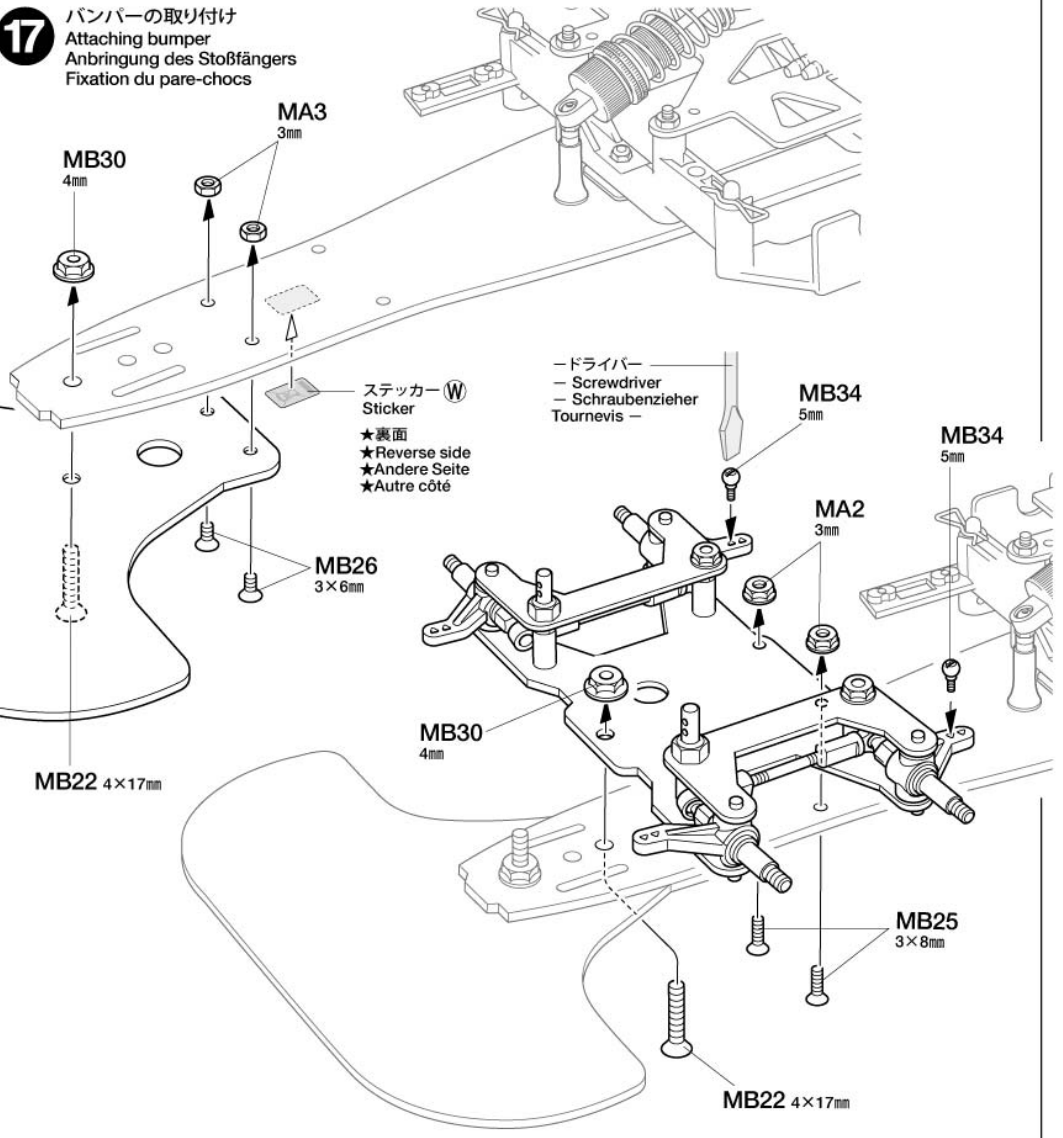


**17****16**

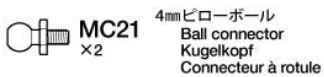
ダンパーの取り付け  
Attaching damper  
Anbringen des Dämpfers  
Fixation de l'amortisseur

**17**

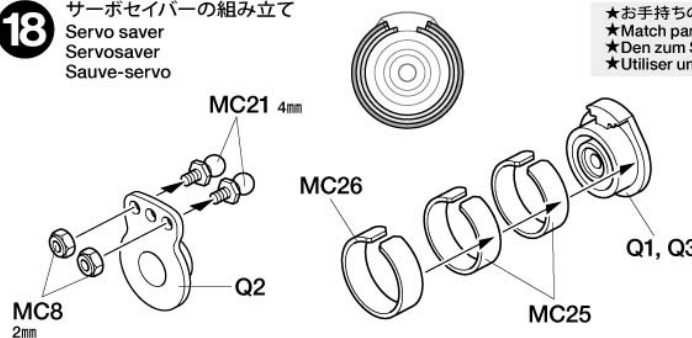
バンパーの取り付け  
Attaching bumper  
Anbringung des Stoßfängers  
Fixation du pare-chocs

**C****18~30**

袋詰Cを使用します  
BAG C / BEUTEL C / SACHET C

**18****18**

サーボセイバーの組み立て  
Servo saver  
Servosaver  
Sauve-servo



★お手持ちのサーボにあわせてサーボホーンを選びます。  
★Match part with servo.  
★Den zum Servo passenden Sockel aussuchen.  
★Utiliser une pièce adaptée au servo.



19

3×10mm丸ビス  
Screw  
Schraube  
Vis  
MB20 ×1

2.6×10mmバインドビス  
Screw  
Schraube  
Vis  
MC1 ×1

3×10mmタッピングビス  
Tapping screw  
Schneidschraube  
Vis taraudeuse  
MC3 ×1

2.6×10mmタッピングビス  
Tapping screw  
Schneidschraube  
Vis taraudeuse  
MC4 ×1

Checking R/C equipment

- 1 Install batteries.
- 2 Extend receiver antenna.
- 3 Connect charged battery.
- 4 Switch on transmitter.
- 5 Switch on receiver.
- 6 Trims in neutral.
- 7 Ensure reverse switches are in shown position.
- 8 Steering wheel in neutral.
- 9 Servo in neutral position.
- 10 After attaching servo saver, switch off R/C units and disconnect connectors.

Überprüfen der RC-Anlage

- (Siehe Bild rechts.)
- 1 Batterien einlegen.
  - 2 Empfängerantenne ausrollen.
  - 3 Voll aufgeladenen Akku verbinden.
  - 4 Sender einschalten.
  - 5 Empfänger einschalten.
  - 6 Trimmhebel neutral stellen.
  - 7 Sicherstellen, dass die Umschalter für die Drehrichtung in der gezeigten Stellung sind.
  - 8 Lenkrad neutral stellen.
  - 9 Servo in Neutralstellung.
  - 10 Nachdem die Servo-Saver angebracht ist, die RC-Einheit ausschalten und die Stecker abziehen.

Vérification de l'équipement R/C

- 1 Mettre en place les piles.
- 2 Déployer l'antenne du récepteur.
- 3 Charger complètement la batterie.
- 4 Allumer l'émetteur.
- 5 Allumer le récepteur.
- 6 Placer les trims au neutre.
- 7 S'assurer que les inverseurs sont dans la position montrée.
- 8 Le volant de direction au neutre.
- 9 Servo au neutre.
- 10 Après installation du sauve-servo, éteindre l'ensemble R/C et débrancher les connecteurs.

19

《ラジオコントロールメカのチェック》  
Checking R/C equipment  
Überprüfen der RC-Anlage  
Vérification de l'équipement R/C

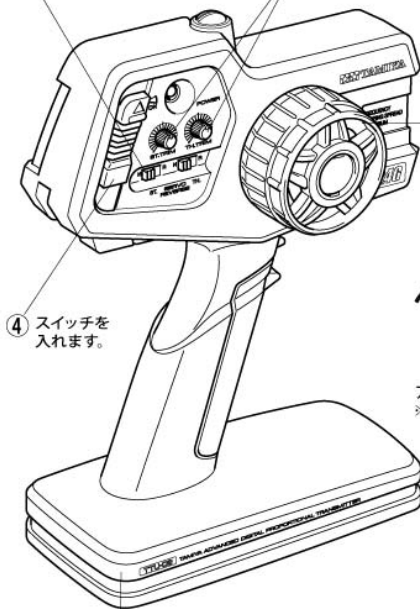
注意!  
CAUTION

- ★ご使用のプロボセット付属の取扱説明書をよく読んでからお使いください。
- ★Refer to the manual included with R/C equipment.
- ★Die bei der RC-Anlage enthaltene Anleitung beachten.
- ★Se référer au manuel inclus avec l'équipement R/C.

- ★番号の順にチェックし、必ずサーボのニュートラルを確認して組み立ててください。
- ★Make sure the servo is in neutral prior to assembly.
- ★Servo vor dem Einbau in neutrale Stellung bringen.
- ★S'assurer que le servo est au neutre avant assemblage.



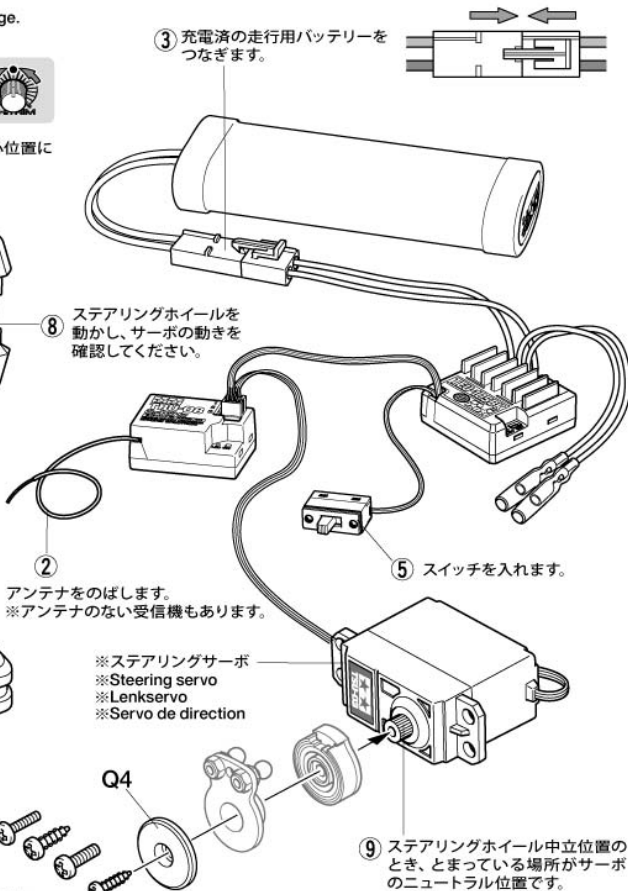
- ⑦ リバーススイッチを  
図の位置にセットします。
- ⑥ トリムを中心位置に  
します。



① 電池をセットします。

MC4  
2.6×10mm

- ★タミヤ製サーボの場合はMC4を使用します。他社製サーボを使用する場合は下の表をご覧ください。
- ★Use MC4 when using Tamiya servos. See diagram below when using other brands of servo.
- ★MC4 benutzen bei Tamiya Servos. Bei der Verwendung anderer Servos unten stehendes Diagramm beachten.
- ★Utiliser MC4 avec des servos Tamiya. Se reporter au tableau ci-dessous pour d'autres marques de servos.



② アンテナをのばします。  
※アンテナのない受信機もあります。

- ※ステアリングサーボ
- ※Steering servo
- ※Lenkservo
- ※Servo de direction

Q4

⑨ ステアリングホイール中立位置の  
とき、とまっている場所がサーボの  
ニュートラル位置です。

- ★サーボがニュートラルの状態  
でのように取り付けます。
- ★Attach as shown with servo  
in neutral.
- ★Wie angegeben Servo in  
Neutralstellung bringen.
- ★Monter comme indiqué  
avec le servo au neutre.

⑩ 取り付け後、送受信機の  
スイッチを切り、走行用  
バッテリーもはずしてお  
きます。

《サーボホーン用ビスの選び方》 / Selecting Servo Horn Screw  
Schraube des Servohorns / Choix du palonnier de servo

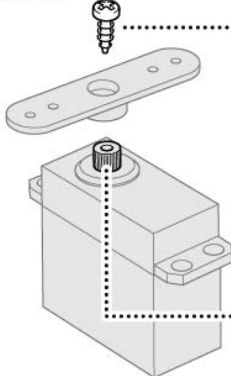
★他社製サーボを搭載する場合は、サーボ  
ホーン用ビスをキット付属の10mmサイズの  
ビスに交換します。この表をよく見て、4種  
類の中からサーボに合ったビスを選んでく  
ださい。また、これ以外のビスの場合はプ  
ロボメーカーにお問い合わせください。

★When using other brands of  
servo, replace servo horn screw with 10mm  
screw included in this kit, using this  
diagram to select the correct screw. If  
there is no suitable screw, please contact  
the servo manufacturer.

★Bei der Verwendung anderer Servos  
sollte die Schraube am Servohorn durch  
die beiliegende 10mm Schraube ersetzt  
werden. Beachten Sie das Diagramm für  
die Auswahl der richtigen Schraube. Ist  
dort keine geeignete Schraube aufgeführt,  
fragen Sie den Servohersteller.

★Pour d'autres marques de servos,  
remplacer la vis de palonnier par la vis  
10mm incluse dans ce kit, en utilisant ce  
tableau pour choisir la vis correcte. S'il n'y  
a pas de vis compatible, contacter le  
fabricant du servo.

- ★サーボからビスを外します。
- ★Remove original servo  
horn screw.
- ★Originalschraube des  
Servohorns entfernen.
- ★Enlever la vis originale du  
palonnier.

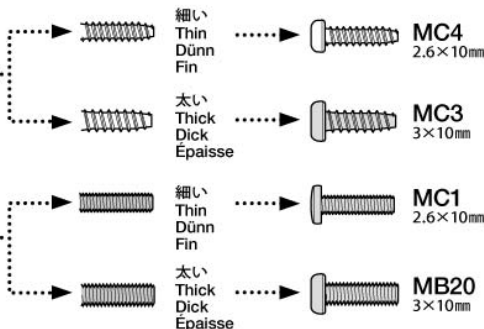


- ① ★ビスのネジ部をよく見て、  
ビスの種類を確認します。  
★Examine screw and determine type.  
★Schraube überprüfen und die  
Richtige auswählen.  
★Examiner la vis et déterminer le type.

タッピングビス  
Tapping screw  
Schneidschraube  
Vis taraudeuse

丸ビス  
Standard screw  
Standardschraube  
Vis standard

- ② ★下の原寸図でビスの太さを確認し、  
選択したビスを使います。  
★Check screw thickness with diagram below.  
Use selected screw.  
★Dicke der Schraube mit dem unten  
stehenden Diagramm  
vergleichen. Die ausgewählte Schraube  
nutzen.  
★Vérifier l'épaisseur de la vis sur le  
tableau ci-dessous. Utiliser la  
vis choisie.



- ★使用するサーボの取り付け部に合  
わせて選びます。
- ★Match part with servo.
- ★Den zum Servo passenden Sockel  
aussuchen.
- ★Utiliser une pièce adaptée au servo.



20



MA11 ×2

5mmアジャスター  
Adjuster  
Einstellstück  
Chape à rotule



MC22 ×2

4mmアジャスター  
Adjuster  
Einstellstück  
Chape à rotule



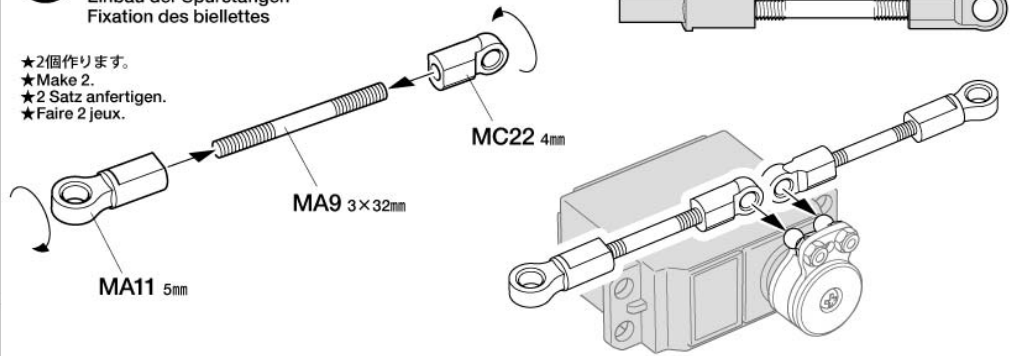
MA9 ×2

3×32mm両ネジシャフト  
Threaded shaft  
Gewindestange  
Tige filetée

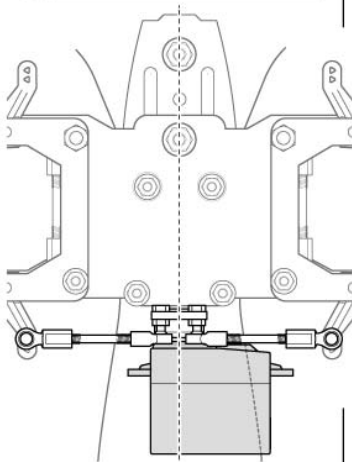
20

タイロッドの取り付け  
Attaching tie-rods  
Einbau der Spurstangen  
Fixation des biellettes

- ★2個作ります。
- ★Make 2.
- ★2 Satz anfertigen.
- ★Faire 2 jeux.



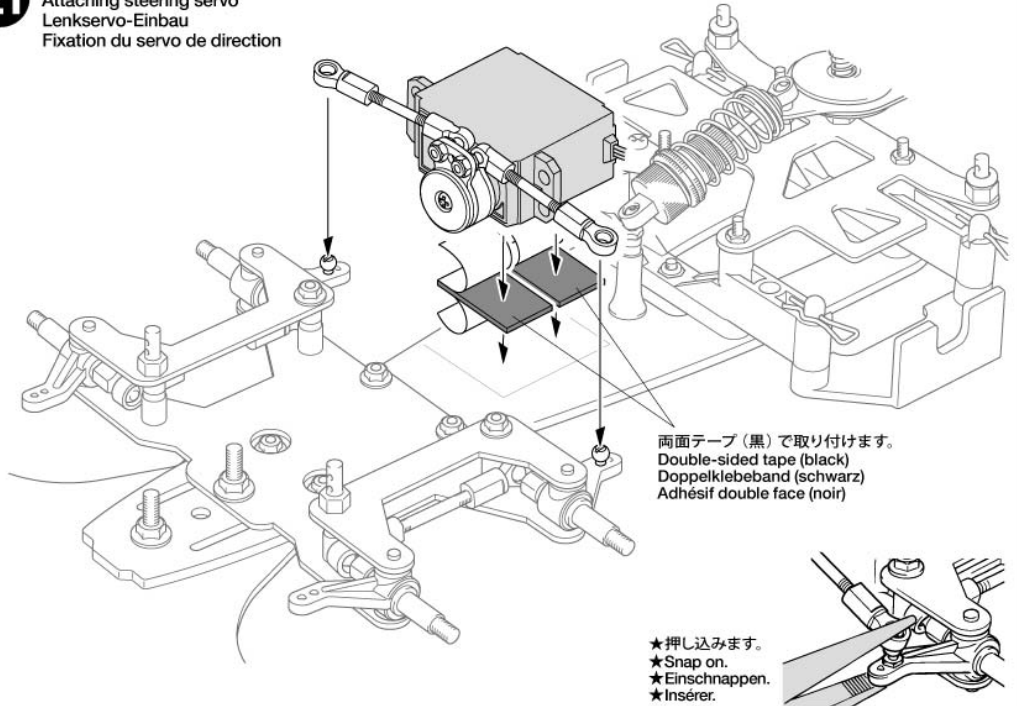
21



- ★サーボは図のようにシャーシの中心に取り付けてください。
- ★Attach steering servo as shown.
- ★Lenkservo gemäß Abbildung einbauen.
- ★Monter le servo de direction comme indiqué.

21

ステアリングサーボの取り付け  
Attaching steering servo  
Lenkservo-Einbau  
Fixation du servo de direction



両面テープ(黒)で取り付けます。  
Double-sided tape (black)  
Doppelklebeband (schwarz)  
Adhésif double face (noir)

- ★押し込みます。
- ★Snap on.
- ★Einschnappen.
- ★Insérer.

22



MC2 ×2

2×8mm丸ビス  
Screw  
Schraube  
Vis



MC9 ×2

2mmワッシャー  
Washer  
Bellagscheibe  
Rondelle

《モーターコードのつなぎ方》

Motor cables  
Motorkabel  
Câbles du moteur



ESC、アンプ側  
Speed controller  
Fahrtenregler  
Variateur de vitesse

モーター側  
Motor  
Moteur

+(プラス)コード  
(赤、黄)  
(+) Red, yellow  
(+) Rot, gelb  
(+) Rouge, jaune

黄/赤コード  
Yellow / red  
Gelb / rot  
Jaune / rouge

-(マイナス)コード  
(黒、青)  
(-) Black, blue  
(-) Schwarz, blau  
(-) Noir, bleu

緑/黒コード  
Green / black  
Grün / schwarz  
Vert / noir

- ★コネクター部は+(プラス)、-(マイナス)を確かめ、しっかりとつないでください。
- ★Connect cables firmly.
- ★Die Kabel fest zusammenstecken.
- ★Connecter fermement les câbles.

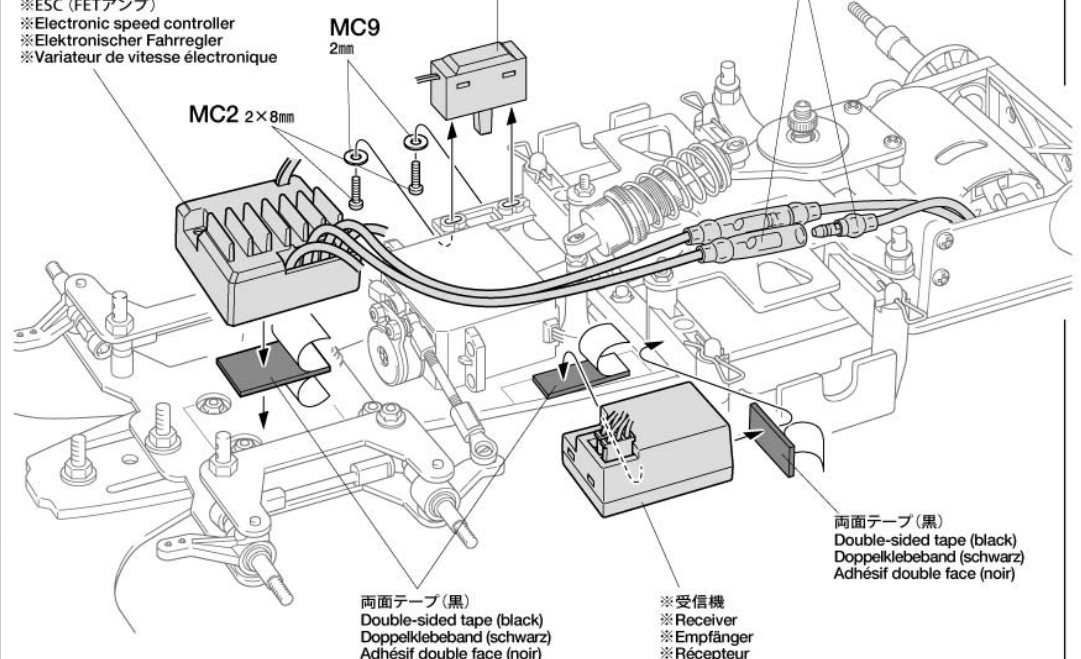
22

RCメカの搭載例  
Attaching R/C equipment  
Einbau der RC-Anlage  
Installation de l'équipement R/C

- ※ESC (FETアンプ)
- ※Electronic speed controller
- ※Elektronischer Fahrregler
- ※Variateur de vitesse électronique

- ※受信機スイッチ
- ※Receiver switch
- ※Empfänger-Schalter
- ※Interrupteur du circuit de réception

- ★左図を参考につないでください。
- ★Connect referring to the left.
- ★Für Verbindung siehe links.
- ★Connecter en se référant à la gauche.

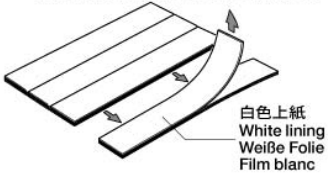


両面テープ(黒)  
Double-sided tape (black)  
Doppelklebeband (schwarz)  
Adhésif double face (noir)

- ※受信機
- ※Receiver
- ※Empfänger
- ※Récepteur

24

- ★白色上紙をはがして両面テープをホイールに貼付けます。  
★Remove white lining and apply to wheel.  
★Das weiße Folie entfernen und an der Felge anbringen.  
★Retirer le film blanc et coller sur la roue.



白色上紙  
White lining  
Weiße Folie  
Film blanc

- ★両面テープを貼付けた後、透明フィルムだけを少しはがし、折り曲げます。  
★Peel and fold back transparent lining.  
★Die transparent Folie abziehen und aufkleben.  
★Soulever et replier le film transparent.
- ★タイヤをはめるとき、透明フィルムを巻き込まないように内側に織り込みます。  
★Fold transparent film into center of the wheel.  
★Vor dem Installieren des Reifens die Folie auf der Felge anbringen.  
★Tirer le film vers le centre de la jante.

- ★ホイールを回しながら透明フィルムを少しずつ抜き取ります。  
★Carefully remove film while turning both tire and wheel.  
★Sorgfältig die Folie entfernen, wobei Reifen und Felgen gedreht werden.  
★Retirer le film avec soin en tournant pneu et jante.



- ★ホイールとタイヤの外側の面がうまく合うように位置を合わせます。  
★If the tire moves out of position while removing lining, carefully raise tire and reseat immediately.  
★Wenn der Reifen von der Felge abweicht, sorgfältig lösen und noch einmal aufziehen.  
★Si le pneu n'est pas bien positionné lorsque le film est enlevé, soulever le pneu et le replacer immédiatement.



25

**MC7** 4mmロックナット  
×4  
Lock nut  
Sicherungsmutter  
Ecroû nylonstop

**MC14** 850メタル  
×8  
Metal bearing  
Metall-Lager  
Palier en métal

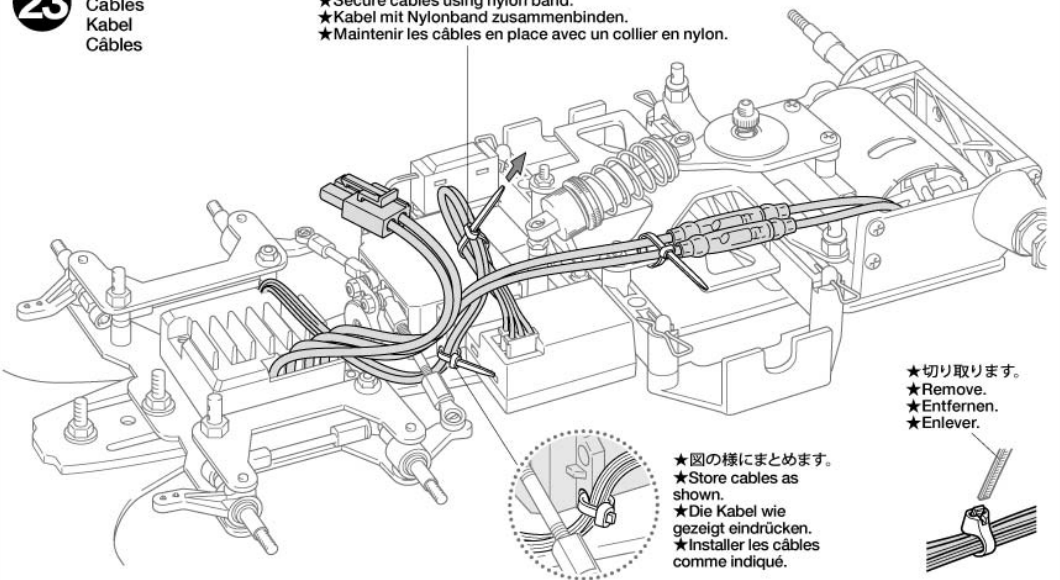
**MC14**  
850

**MC7**  
4mm

23

コードのまとめ  
Cables  
Kabel  
Câbles

- ★コードはジャマにならないようにナイロンバンドでたばねておきます。  
★Secure cables using nylon band.
- ★Kabel mit Nylonband zusammenbinden.
- ★Maintenir les câbles en place avec un collier en nylon.



- ★切り取ります。  
★Remove.
- ★Entfernen.
- ★Enlever.

- ★図の様にまとめます。  
★Store cables as shown.
- ★Die Kabel wie gezeigt eindrücken.
- ★Installer les câbles comme indiqué.

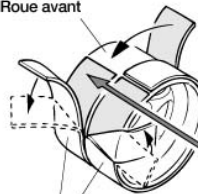
24

《フロントホイール》  
Front wheels  
Vorderräder  
Roues avant

- ★4個作ります。  
★Make 4.
- ★4 Satz anfertigen.
- ★Faire 4 jeux.

フロントホイール  
Front wheel  
Vorderrad  
Roue avant

フロントタイヤ  
Front tire  
Vorderreifen  
Pneu avant



タイヤ用両面テープ (細)  
Double-sided tape (narrow)  
Doppelklebeband (schmal)  
Adhésif double face (étroit)

- ★図の大きさに切って使います。  
★Cut as shown.
- ★Gemäß Abbildung schneiden.
- ★Couper comme montré.

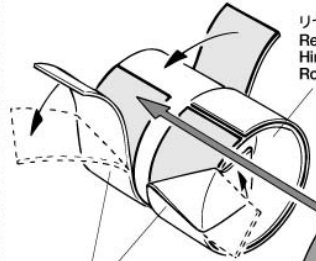


《リアホイール》  
Rear wheels  
Hinterräder  
Roues arrière

- ★2個作ります。  
★Make 2.
- ★2 Satz anfertigen.
- ★Faire 2 jeux.

リアホイール  
Rear wheel  
Hinterrad  
Roue arrière

リアタイヤ  
Rear tire  
Hinterer Reifen  
Pneu arrière

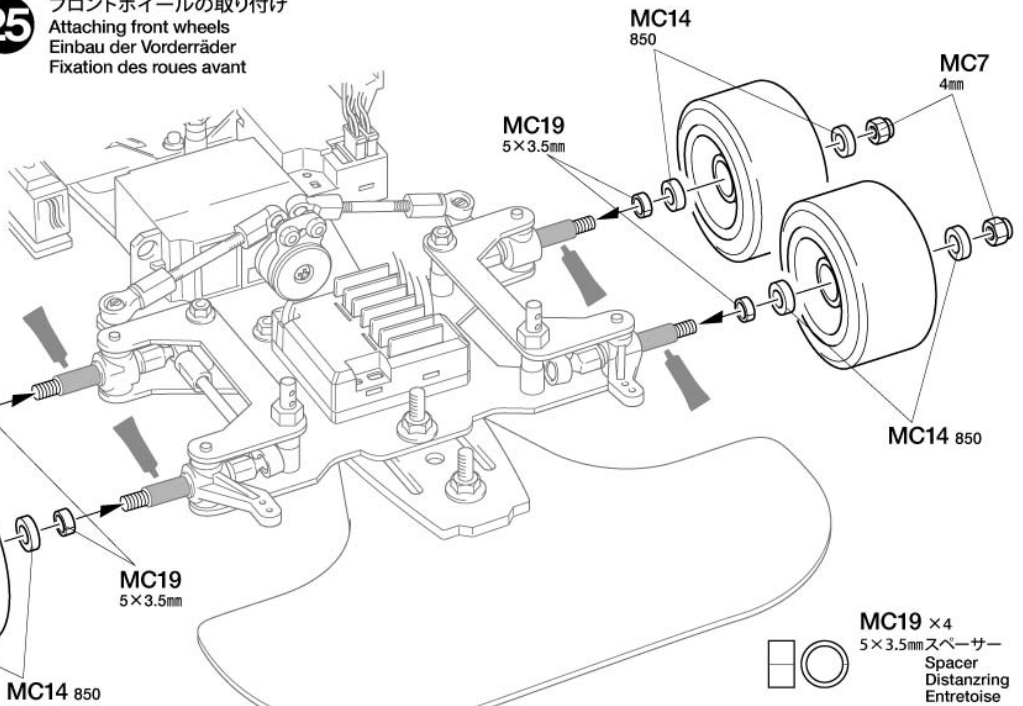


タイヤ用両面テープ (太)  
Double-sided tape (wide)  
Doppelklebeband (breit)  
Adhésif double face (large)

- ★ホイール表面の突起は丁寧に切り取ります。  
★Carefully cut off any extrusions on wheel surface.
- ★Vorsichtig alle Überstände auf der Reifenoberfläche abschneiden.
- ★Eliminer soigneusement les excès de matière à la surface de la roue.

25

フロントホイールの取り付け  
Attaching front wheels  
Einbau der Vorderräder  
Fixation des roues avant



**MC19** ×4  
5×3.5mm スペーサー  
Spacer  
Distanzring  
Entretoise



26



MC6  
×1  
4mmフランジロックナット  
Flange lock nut  
Sicherungsmutter  
Ecrou nylstop à flasque

27



MC10 ×1  
1150スラストベアリング  
Ball thrust bearing  
Druckkugellager  
Butée à billes



MC11 ×2  
5mm皿バネ  
Disk spring  
Tellerfeder  
Rondelle Belleville



MC12 ×1  
デフスペーサー  
Differential spacer  
Differential-Distanzstück  
Rondelle de pression de différentiel



MC5 ×3  
2×8mmタッピングビス  
Tapping screw  
Schneidschraube  
Vis taraudeuse

28



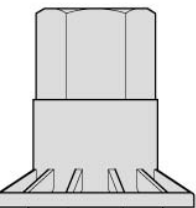
MC6 ×1  
4mmフランジロックナット  
Flange lock nut  
Sicherungsmutter  
Ecrou nylstop à flasque



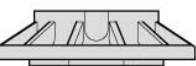
MC13 ×6  
3mmスチールボール  
Steel ball  
Stahlkugel  
Bille en acier



MC15 ×3  
1280ベアリング  
Ball bearing  
Kugellager  
Roulement à billes



MC16 ×1  
デフハウジングA  
Diff housing A  
Differential-Gehäuse A  
Logement de différentiel A



MC17 ×1  
デフハウジングB  
Diff housing B  
Differential-Gehäuse B  
Logement de différentiel B

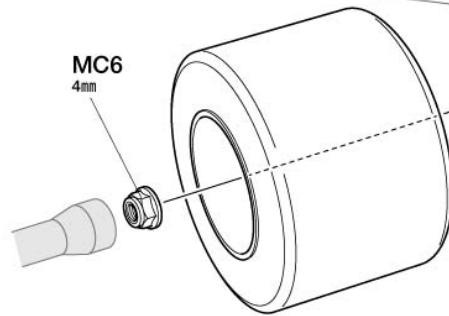


MC18 ×2  
プレッシャーディスク  
Pressure disk  
Druckplatte  
Rondelle de pression

★ボールデフは時々汚れたグリスをふき取り新しいグリスをさしてお使い下さい。  
★Remove dirty ball differential grease periodically and apply anew before running.  
★Reinigen Sie die Kugeln des Differentials von Zeit zu Zeit. Vor der Fahrt ist Kugeldifferential-Fett aufzutragen.  
★Nettoyer le différentiel de temps en temps. Appliquer de la graisse pour diff. à billes avant de faire évoluer à nouveau la voiture.

26

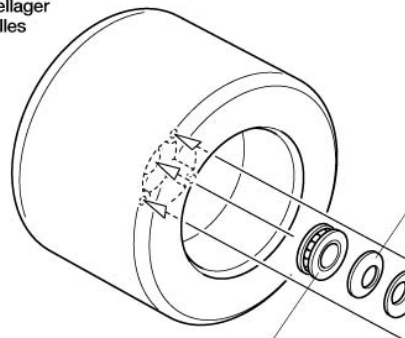
左側リヤホイールの取り付け  
Attaching rear wheel (left)  
Anbringung des Hinterrades (links)  
Mise en place de roue arrière (gauche)



注意ステッカー ©  
Caution sticker  
Vorsicht Sticker  
Sticker de precaution

27

スラストベアリングの取り付け  
Ball thrust bearing  
Druckkugellager  
Butée à billes



★向きに注意  
★Note direction.  
★Auf richtige Platzierung achten.  
★Noter le sens.

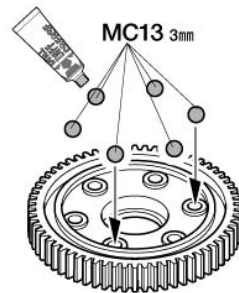
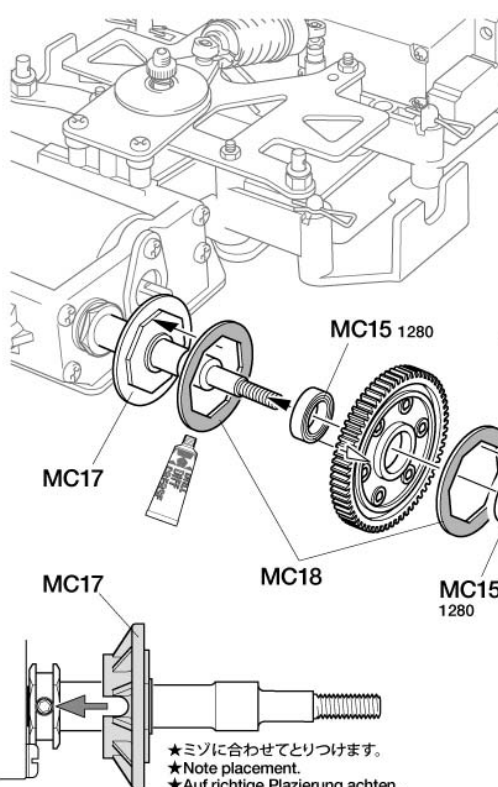
ホイールキャップ  
Wheel cap  
Radkappe  
Couvercle de roue

28

右側リヤホイールの取り付け  
Attaching rear wheel (right)  
Anbringung des Hinterrades (rechts)  
Mise en place de roue arrière (droite)



★ボールデフにはボールデフグリス以外のものは使用しないで下さい。  
★Use only Tamiya Ball Diff Grease.  
★Nur Tamiya Kugeldifferential-Fett verwenden.  
★Utiliser uniquement la graisse pour différentiel à billes Tamiya.



MC23  
63Tスパーギヤ  
63T Spur gear  
63Z Stirradgetriebe  
Pignon intermédiaire  
63 dents

★とりつける向きに注意。  
★Note direction.  
★Auf richtige Platzierung achten.  
★Noter le sens.

29



MC20 ×1  
14Tピニオン  
14T Pinion gear  
14Z Motorritzel  
Pignon moteur  
14 dents



MB28 ×1  
3mmイモネジ  
Grub screw  
Madenschraube  
Vis pointeau

30



MC24 ×1  
アンテナポスト  
Antenna post  
Antennenstange  
Pied d'antenne

注意してください  
CAUTION  
VORSICHT  
PRECAUTION

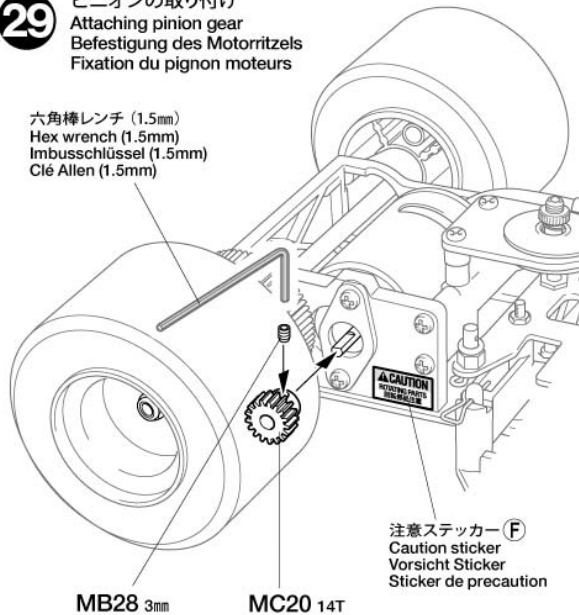


★走行させない時は必ず走行用バッテリーのコネクターを外してください。  
★Disconnect battery when the car is not being used.  
★Akkustecker abziehen, wenn das Auto nicht in Betrieb ist.  
★Deconnecter la batterie lorsque la voiture n'est pas utilisée.

29

ピニオンの取り付け  
Attaching pinion gear  
Befestigung des Motorritzels  
Fixation du pignon moteurs

六角棒レンチ (1.5mm)  
Hex wrench (1.5mm)  
Imbusschlüssel (1.5mm)  
Clé Allen (1.5mm)

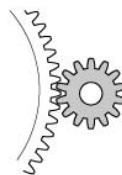


MB28 3mm

MC20 14T

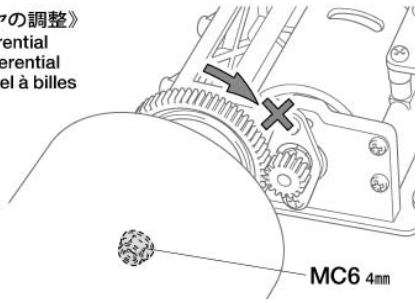
注意ステッカー (F)  
Caution sticker  
Vorsicht Sticker  
Sticker de precaution

★ビスをゆるめ、モーターを移動して軽く回るようにすきまを調節します。  
★Loosen 3x10mm screws and adjust to run smoothly.  
★Die 3x10mm Schraube lockern und so einstellen, daß der Motor gleichmäßig läuft.  
★Desserrer les vis 3x10mm et régler pour un fonctionnement libre de la pignonerie.



《デフギヤの調整》

Ball differential  
Kugeldifferential  
Différentiel à billes



MC6 4mm

★両側のリヤホイールを固定して、スパーギヤがすべらなくなるまでMC6 (4mmフランジロックナット) を調整しながらネジ込みます。ネジ込みすぎるとデフの効きが重くなるので注意してください。  
★Hold rear wheels and tighten MC6 until the spur gear no longer moves freely. Do not overtighten as it will hinder movement of differential.  
★Die Hinterräder festhalten und MC6 festziehen, bis das Antriebs-Zahnrad sich nicht mehr frei dreht. Nicht zu stark anziehen, dies würde die Beweglichkeit des Differentials behindern.  
★Bloquer les roues arrière et serrer MC6 jusqu'à ce que la couronne ne tourne plus librement. Ne pas trop serrer car risque de mauvais fonctionnement du différentiel.

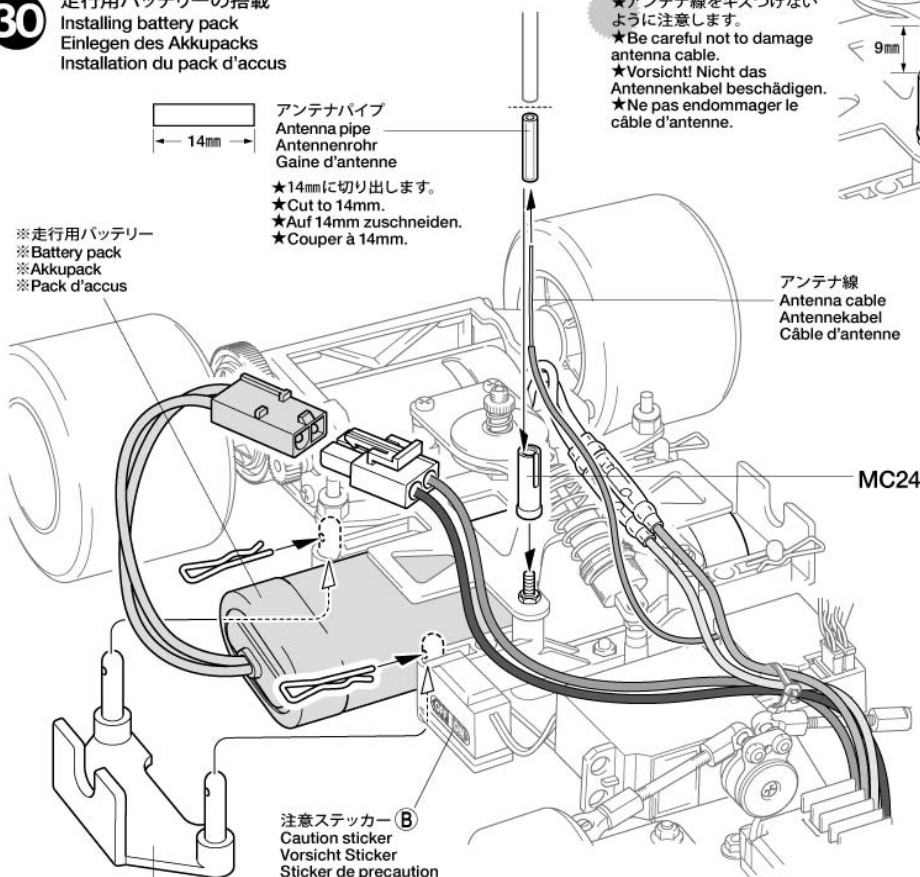
30

走行用バッテリーの搭載  
Installing battery pack  
Einlegen des Akkupacks  
Installation du pack d'accus

アンテナパイプ  
Antenna pipe  
Antennenrohr  
Gaine d'antenne

★14mmに切り出します。  
★Cut to 14mm.  
★Auf 14mm zuschneiden.  
★Couper à 14mm.

※走行用バッテリー  
※Battery pack  
※Akkupack  
※Pack d'accus

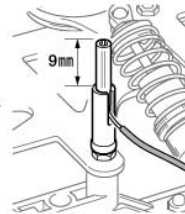


アンテナ線  
Antenna cable  
Antennenkabel  
Câble d'antenne

MC24

注意ステッカー (B)  
Caution sticker  
Vorsicht Sticker  
Sticker de precaution

★アンテナ線をキズつけないように注意します。  
★Be careful not to damage antenna cable.  
★Vorsicht! Nicht das Antennenkabel beschädigen.  
★Ne pas endommager le câble d'antenne.



## OPTIONS

OP. 30 850ラバーシールベアリング (4個)  
53030 850 Sealed Ball Bearing (4 pcs.)



MC14 850  
850ラバーシールベアリング  
850 Sealed Ball Bearing

## NOTE

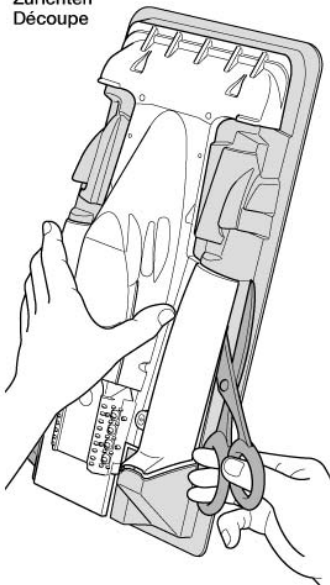
●本製品はオンロード走行専用シャーシです。  
オフロードで走行した場合、砂や砂利等がRCメカに入ったり、ギヤや回転部に詰まって走行不能になります。

●This chassis is intended for on-road driving.  
If used for off-road driving, sand and/or debris may cause moving parts to malfunction.

●Dieses Chassis ist für Glattbahn-Fahrt ausgelegt.  
Wird es zu Geländefahrten hergenommen, können Sand und/oder Steinchen ein Versagen der bewegten Teile verursachen.

●Ce châssis est conçu pour la piste.  
Si utilisé en tout terrain, du sable ou des saletés peuvent causer un mauvais fonctionnement des pièces en mouvement.

★ (7) で取り付けしたD10、MB41 (スナップピン中) を外して取り付けます。  
★Remove D10 and MB41 (snap pin) attached at Step (7) when installing battery pack.  
★Zum Einlegen des Akkupacks die im Schritt (7) angebrachten D10 und MB41 (Federstecker) entfernen.  
★Enlever D10 et MB41 (épingles) fixés à l'étape (7) pour installer un pack d'accus.

**D****31~40**袋詰Dを使用します  
BAG D / BEUTEL D / SACHET D**31**《切り取り》  
Trimming  
Zurichten  
Découpe

★ハサミやカッターナイフで切り取ります。  
★Cut off using scissors or a modeling knife.  
★Mit Messer oder Schere abschneiden.  
★Découper en utilisant des ciseaux ou un cutter.

**TAMIYA CRAFT TOOLS**

良い工具選びは製作づくりのための第一歩。本格派をめざすモデラーにふさわしいタミヤクラフトツール。耐久性も高く、使いやすい高品質な工具です。

**CURVED SCISSORS**曲線ばさみ  
(プラスチック用)

ITEM 74005

**CRAFT KNIFE**

クラフトカッター



ITEM 74013

**DESIGN KNIFE**

デザインナイフ



ITEM 74020

**MODELER'S KNIFE**

モデラーズナイフ



ITEM 74040

**DECAL SCISSORS**

デカルバサミ



ITEM 74031

**BASIC DRILL SET**

ベーシックドリル刃セット



ITEM 74049

**FINE PIN VISE D**

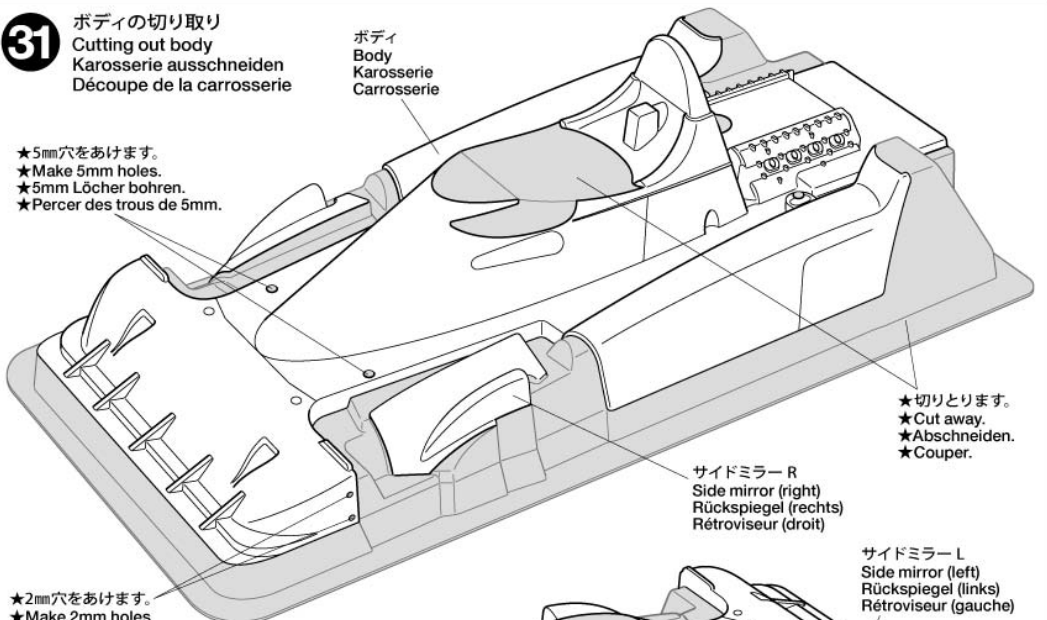
精密ピンバイス



ITEM 74050

**31**ボディの切り取り  
Cutting out body  
Karosserie ausschneiden  
Découpe de la carrosserieボディ  
Body  
Karosserie  
Carrosserie

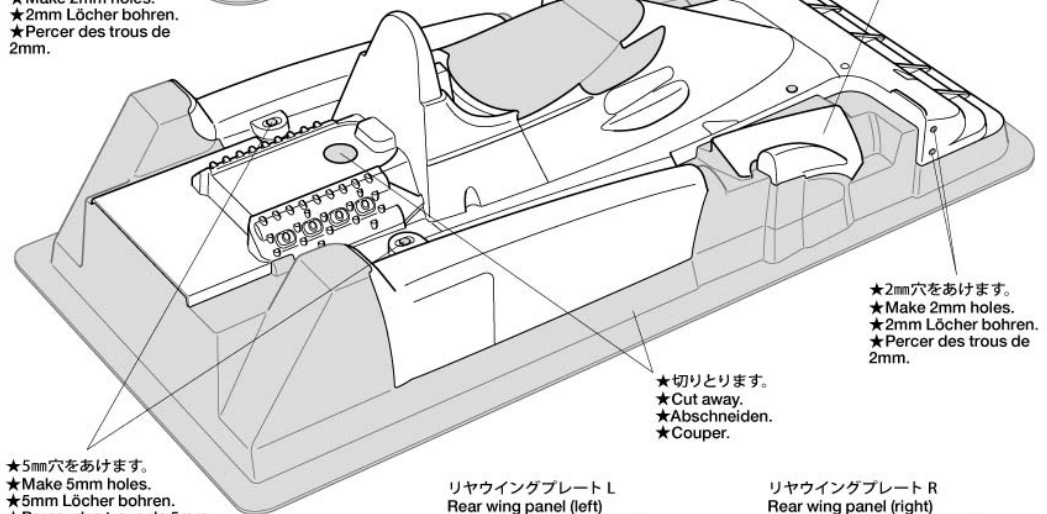
★5mm穴をあけます。  
★Make 5mm holes.  
★5mm Löcher bohren.  
★Percer des trous de 5mm.



★切り取ります。  
★Cut away.  
★Abschneiden.  
★Couper.

サイドミラー R  
Side mirror (right)  
Rückspiegel (rechts)  
Rétroviseur (droit)サイドミラー L  
Side mirror (left)  
Rückspiegel (links)  
Rétroviseur (gauche)

★2mm穴をあけます。  
★Make 2mm holes.  
★2mm Löcher bohren.  
★Percer des trous de 2mm.



★切り取ります。  
★Cut away.  
★Abschneiden.  
★Couper.

★2mm穴をあけます。  
★Make 2mm holes.  
★2mm Löcher bohren.  
★Percer des trous de 2mm.

★5mm穴をあけます。  
★Make 5mm holes.  
★5mm Löcher bohren.  
★Percer des trous de 5mm.

リヤウイングプレート L  
Rear wing panel (left)  
Hintere Flügelplatten (links)  
Panneau d'aile arrière (gauche)リヤウイングプレート R  
Rear wing panel (right)  
Hintere Flügelplatten (rechts)  
Panneau d'aile arrière (droit)

★切り取ります。  
★Cut away.  
★Abschneiden.  
★Couper.

リヤパネル L  
Rear panel (left)  
Heckplatte (links)  
Panneau arrière (gauche)リヤパネル R  
Rear panel (right)  
Heckplatte (rechts)  
Panneau arrière (droit)

★2mm穴をあけます。  
★Make 2mm holes.  
★2mm Löcher bohren.  
★Percer des trous de 2mm.

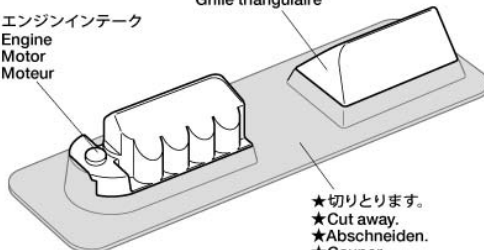
★2mm穴をあけます。  
★Make 2mm holes.  
★2mm Löcher bohren.  
★Percer des trous de 2mm.

フロントパネル R  
Front panel (right)  
Stirnplatte (rechts)  
Panneau avant (droit)フロントパネル L  
Front panel (left)  
Stirnplatte (links)  
Panneau avant (gauche)

★2mm穴をあけます。  
★Make 2mm holes.  
★2mm Löcher bohren.  
★Percer des trous de 2mm.

リヤウイング  
Rear wing  
Hinterer Spoiler  
Aileron arrière

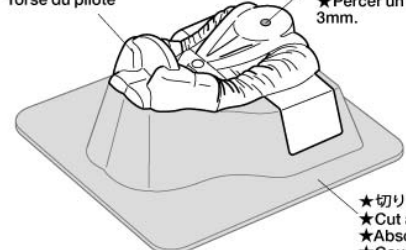
★切り取ります。  
★Cut away.  
★Abschneiden.  
★Couper.

ファンネルカバー  
Triangular net guard  
Dreieckiges Schutznetz  
Grille triangulaireエンジンインターク  
Engine  
Motor  
Moteur

★切り取ります。  
★Cut away.  
★Abschneiden.  
★Couper.

ドライバー  
Driver torso  
Fahrertorso  
Torse du pilote

★3mm穴をあけます。  
★Make 3mm hole.  
★3mm Loch machen.  
★Percer un trou de 3mm.



★切り取ります。  
★Cut away.  
★Abschneiden.  
★Couper.

## 《塗装する前に》

★塗装前に中性洗剤で油気をおとします。水洗いをし洗剤分を洗い流して乾かしてください。



## PREPARING BODY FOR PAINTING

★Wash the body thoroughly with detergent in order to remove any oil, then rinse well and allow to air dry.

## VORBEREITUNG DER KAROSSERIE FÜR BEMALUNG

★Karosserie sorgfältig mit Spülmittel abwaschen, damit Staub und ggf. Öl entfernt sind. Trocknen lassen.

## PREPARATION DE LA CARROSSERIE POUR LA MISE EN PEINTURE

★Nettoyer entièrement la carrosserie avec du détergent, la rincer et laisser sécher.

## 《ボディの塗装について》

●のマークは塗装指示のマークです。ボディの塗装にはポリカーボネート用塗料を使い内側から塗装してください。ヘルメットのプラスチック部品の塗装にはプラスチック用塗料をお使いください。

● This mark denotes numbers for Tamiya Paint colors. Paint body from inside using paints for polycarbonate. Paint plastic parts (helmet) using plastic paint.

● Dieses Zeichen gibt die Tamiya Farbnummern an. Karosserie von innen mit Polykarbonat-Farben bemalen. Plastikteile (Helm) mit Plastik-Farben bemalen.

● Ce signe indique la référence de la peinture Tamiya à utiliser. Peindre la carrosserie par l'intérieur en utilisant des peintures polycarbonate. Peindre les pièces plastique (casque) en utilisant des peintures pour maquettes plastique.

《ポリカーボネート用タミヤカラー》  
TAMIYA POLYCARBONATE PAINTS

PS-1 ● ホワイト / White / Weiß / Blanc

PS-4 ● ブルー / Blue / Blau / Bleu

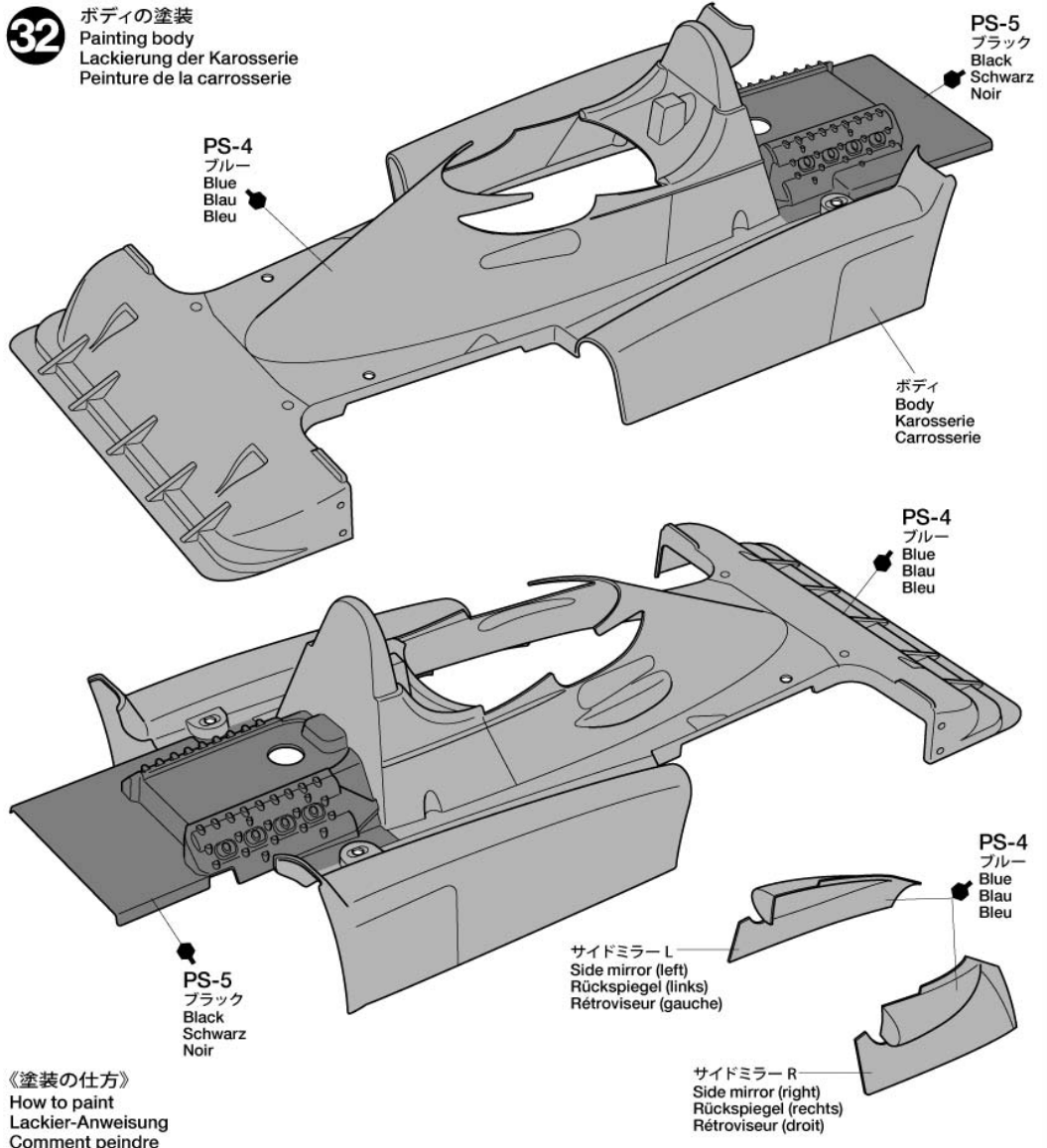
PS-5 ● ブラック / Black / Schwarz / Noir

PS-12 ● シルバー / Silver / Silber / Aluminium

PS-30 ● ブリリアントブルー / Brilliant blue / Brillant-Blau / Bleu brillant

PS-32 ● コルサグレイ / Corsa gray / Corsa-Grau / Corsa grey

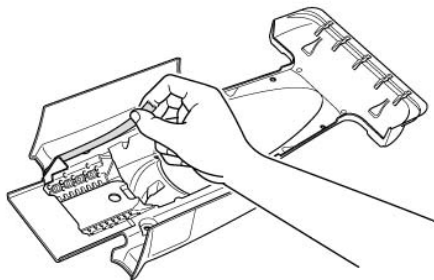
PS-55 ● フラットクリアー / Flat clear / Matt-Farblos / Vernis mat

ボディの塗装  
Painting body  
Lackierung der Karosserie  
Peinture de la carrosserie

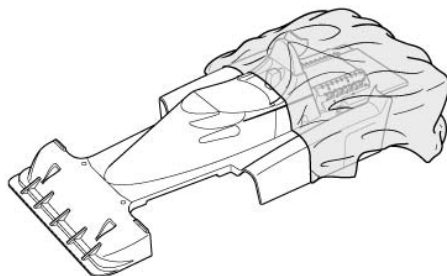
## 《塗装の仕方》

How to paint  
Lackier-Anweisung  
Comment peindre

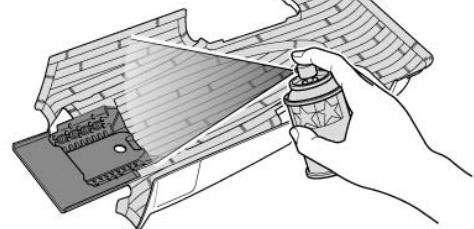
- ① ★ブルーで塗装する部分をマスキングテープ（別売）でマスキングします。  
★Mask off areas to be painted blue using masking tape (sold separately).  
★Die blau zu lackierenden Flächen mit (getrennt erhältlichem) Abklebeband abkleben.  
★Masquer les parties qui seront peintes en bleu avec de la bande cache (disponible séparément).



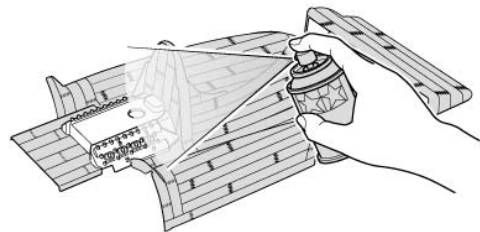
- ③ ★塗装終了後、ボディ表面の保護フィルムをはがしてください。  
★After completion of painting, remove protective film.  
★Nach vollendeter Bemalung, Schutzfilm entfernen.  
★Une fois la mise en peinture terminée, enlever le film de protection.



- ② ★ブラック(PS-5)を塗装します。その後、マスキングテープをはがしブルー(PS-4)の部分塗装します。塗装はボディから30cm位はなし、一度に塗らず、数回に分けて塗装するとよいでしょう。  
★Paint the body from inside using Black (PS-5). Apply thin layer of spray paint 2-3 times keeping 30cm distance from body. After paint has dried, remove masking tape from Blue areas and paint using Blue (PS-4).  
★Die Karosserie von innen mit Schwarz (PS-5) lackieren. Die Sprühfarbe aus einem Anstand von 30cm in dünnen Schichten 2-3 mal auftragen. Wenn die Farbe trocken ist, das Abklebeband von den Blauen Flächen abziehen und diese Blau (PS-4) lackieren.  
★Peindre la carrosserie par l'intérieur avec du Noir (PS-5). Pulvériser 2 à 3 fines couches de peinture à 30cm de la carrosserie. Après séchage, enlever les masques des parties bleu et peindre en Bleu (PS-4).



- ④ ★エンジン部分以外を表側からマスキングし、エンジン部をフラットクリアー (PS-55) を塗装するとよいでしょう。  
★Mask off outside surface but leave engine uncovered and paint using Flat Clear (PS-55).  
★Die Aussenseite ohne den Motor abdecken und mit Mattlack (PS-55) lackieren.  
★Masquer la surface extérieure mais laisser le moteur apparent et appliquer du vernis mat (PS-55).





《パーツの塗装》

★保護フィルムが貼られていない面(裏側)を塗装します。塗装後、表面の保護フィルムをはがしてください。

Painting body parts

★Paint the inside surface. After completion of painting, remove protective film.

Bemalen der Körperteile

★Die innen liegenden Flächen lackieren. Nach vollendeter Bemalung, Schutzfilm entfernen.

Peinture des pièces de carrosserie

★Peindre la surface intérieure. Une fois la mise en peinture terminée, enlever le film de protection.

《ドライバーの塗装》

★ドライバーは表面の保護フィルムを剥がして、表側から塗装します。

Painting driver torso

★Remove protective film and paint driver torso from outside.

Bemalen des Fahrertorsos

★Den Schutzfilm abziehen und den Fahrertorso von außen anmalen.

Peinture du torse du pilote

★Enlever le film de protection et peindre le torse du pilote par l'extérieur.

《ステッカーの貼り方》

①できるだけ余白を残さずに、印刷された部分を切り抜いてください。番号のついたマークは切りとってしまうとまちがえやすいのでは順に切りとってください。

②ステッカーの端の部分を少しはがして台紙を切り取ります。台紙はつけたまま、指定された位置にあわせてステッカーを貼ります。

③残った台紙を少しずつはがしながら、場所がずれたり、ステッカーの中に気泡が残らないように注意して貼っていきます。台紙は一度に全部はがさないでください。しわがでたり気泡が残る原因になります。

Stickers

①Cut along the edges as close as possible to cut the sticker from the sheet. Cut out stickers in numbered order to prevent confusion.

②Slightly peel away one end of the lining and position the sticker on the body.

③Slowly remove the remaining lining while checking sticker position. Do not completely remove lining prior to application as this may cause unwanted air bubbles and creases.

Aufkleber

①Die Aufkleber an den bunten Kanten so ausschneiden, daß der transparente Film weg ist.

②Das Trägerpapier an einem Ende etwas abziehen und den Aufkleber an die gewünschte Stelle der Karosserie andrücken.

③Das Trägerpapier vorsichtig abziehen. Darauf achten, dass der Aufkleber nicht verrutscht und sich keine Luftblasen darunter bilden.

Autocollants

①Découper l'autocollant au plus près de ses contours pour éliminer le film transparent.

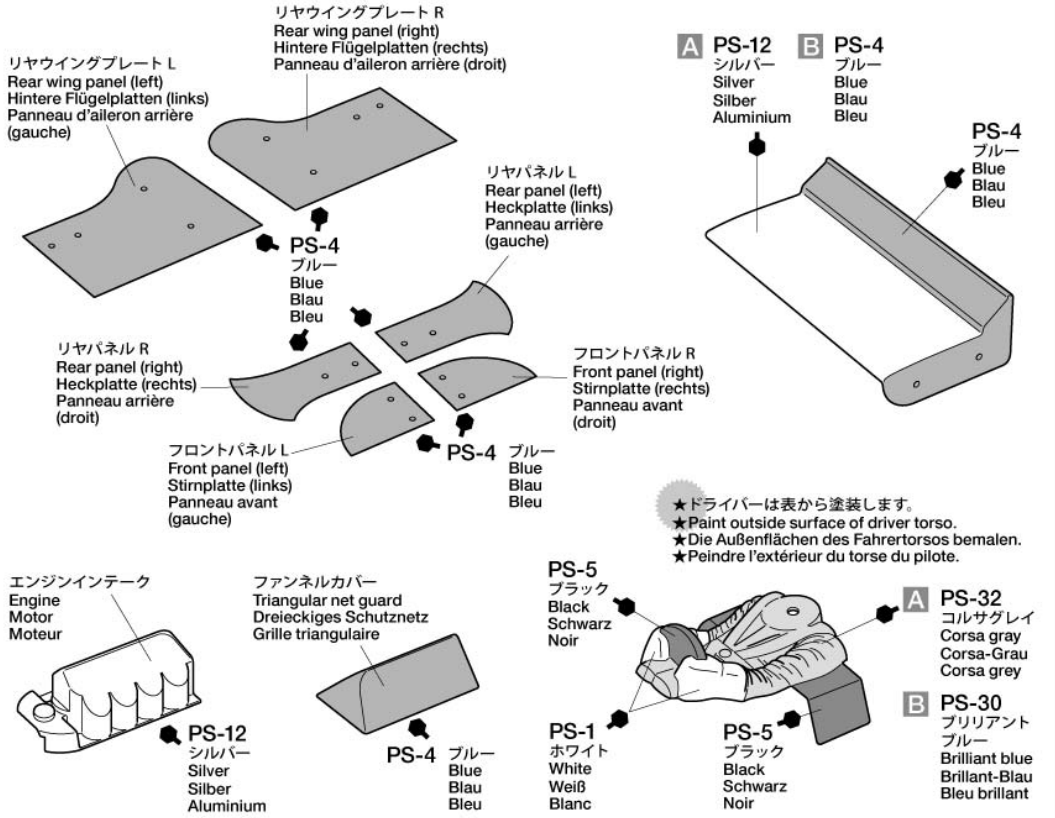
②Soulever une partie de l'autocollant et le positionner sur la carrosserie.

③Enlever doucement le reste du support. Veiller à ne pas déplacer l'autocollant et à ne pas laisser de bulles d'air sous l'autocollant.

ボディパーツの塗装  
Painting body parts  
Bemalen der Körperteile  
Peinture des pièces de carrosserie

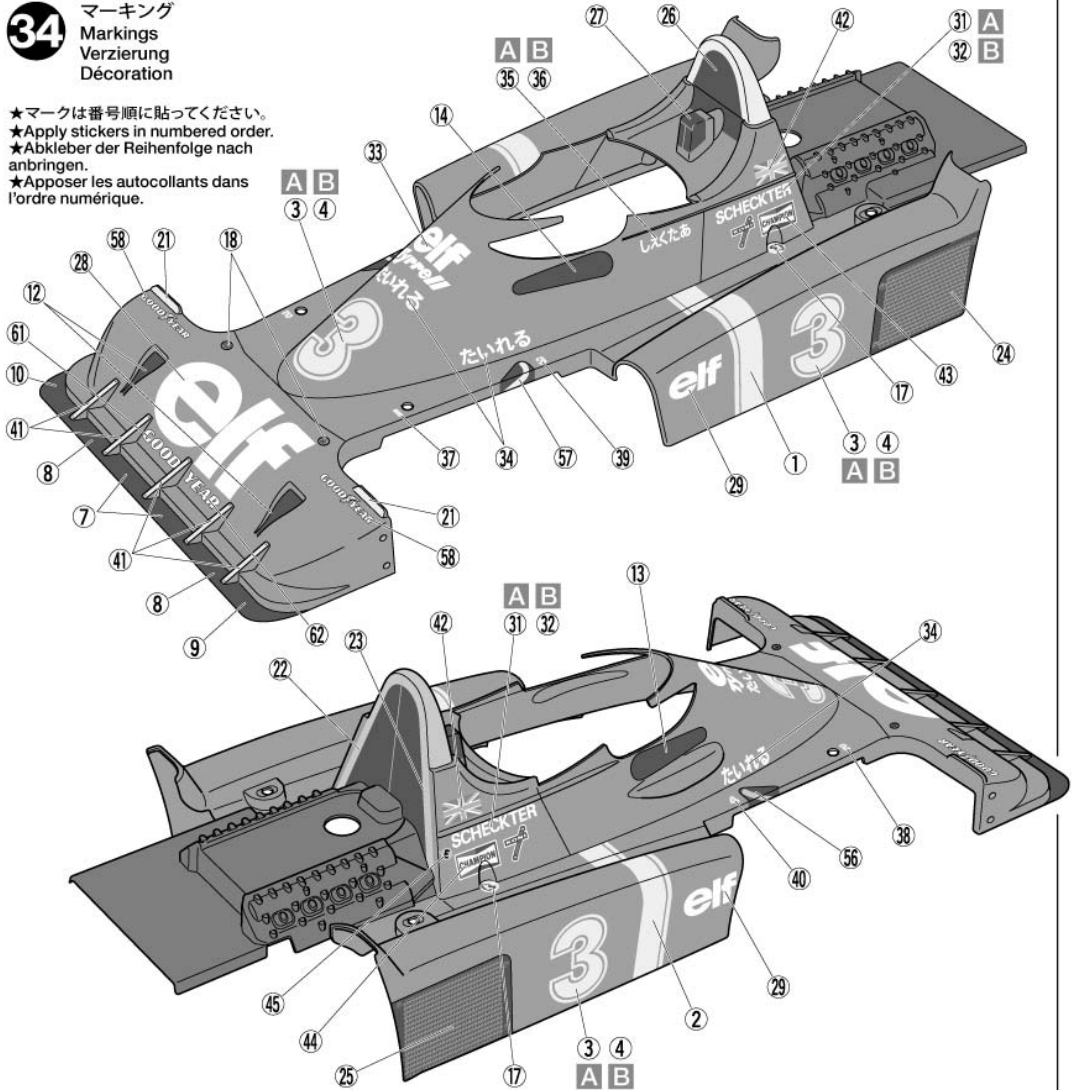
★カーナンバーを選んでください。  
★Choose A or B and follow the relevant instructions.  
★Wählen Sie zwischen A und B und folgen sie den jeweiligen Anweisungen.  
★Choisir A ou B et suivre les instructions correspondantes.

A: カーNo.3 (ジョディ・シェクター)  
Car No.3 (Jody Scheckter)  
B: カーNo.4 (パトリック・デパイク)  
Car No.4 (Patrick Depailler)



マーキング  
Markings  
Verzierung  
Décoration

★マークは番号順に貼ってください。  
★Apply stickers in numbered order.  
★Abkleber der Reihenfolge nach anbringen.  
★Apposer les autocollants dans l'ordre numérique.

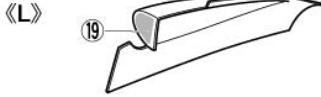


**35**

MD2 × 4  
2×6mm丸ビス  
Screw  
Schraube  
Vis

MC8 × 4  
2mmロックナット  
Lock nut  
Sicherungsmutter  
Ecroû de blocage

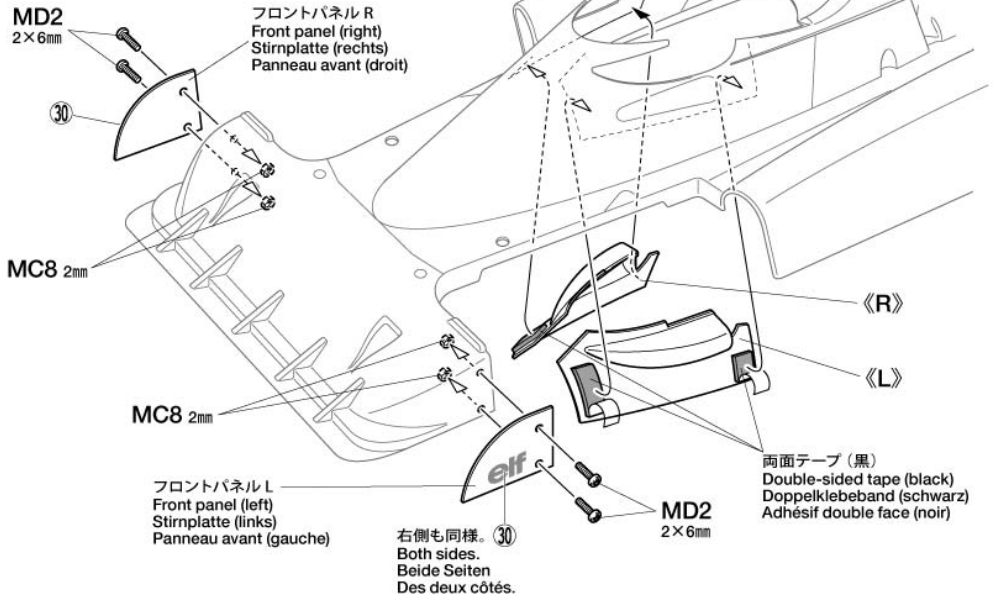
サイドミラー L  
Side mirror (left)  
Rückspiegel (links)  
Rétroviseur (gauche)



サイドミラー R  
Side mirror (right)  
Rückspiegel (rechts)  
Rétroviseur (droit)

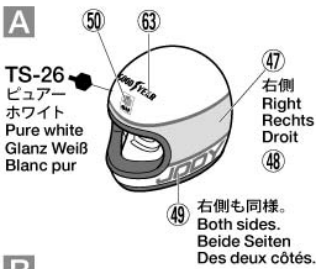
**35**

サイドミラーの取り付け  
Attaching side mirrors  
Rückspiegel-Einbau  
Fixation des rétroviseurs

**36**

MD1 × 2  
3×8mmタッピングビス  
Tapping screw  
Schneidschraube  
Vis taraudeuse

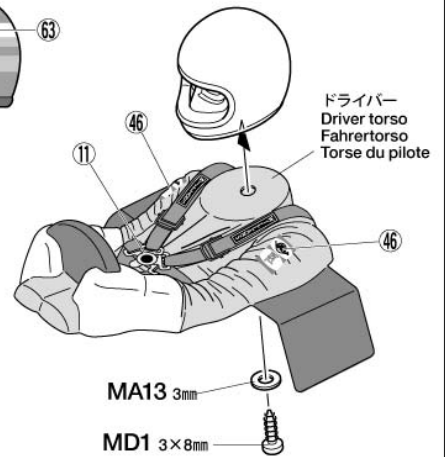
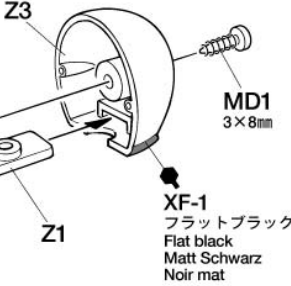
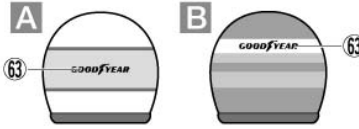
MA13 × 1  
3mmワッシャー  
Washer  
Beilagscheibe  
Rondelle

**36**

ドライバーのくみため  
Driver figure  
Fahrerfigur  
Figurine du pilote

XF-15  
フラットフレッシュ  
Flat flesh  
Fleischfarben Matt  
Chair mate

XF-1  
フラットブラック  
Flat black  
Matt Schwarz  
Noir mat



《プラスチック用タミヤカラー》  
TAMIYA PLASTIC PAINTS

TS-15 ●ブルー / Blue / Blau / Bleu

TS-26 ●ビューアー-ホワイト / Pure white / Glanz Weiß / Blanc pur

XF-1 ●フラットブラック / Flat black / Matt Schwarz / Noir mat

XF-15 ●フラットフレッシュ / Flat flesh / Fleischfarben Matt / Chair mate

**37**

ドライバーの取り付け  
Attaching driver figure  
Fahrerfigur-Einbau  
Fixation de la figurine du pilote

両面テープ (黒)  
Double-sided tape (black)  
Doppelklebeband (schwarz)  
Adhésif double face (noir)

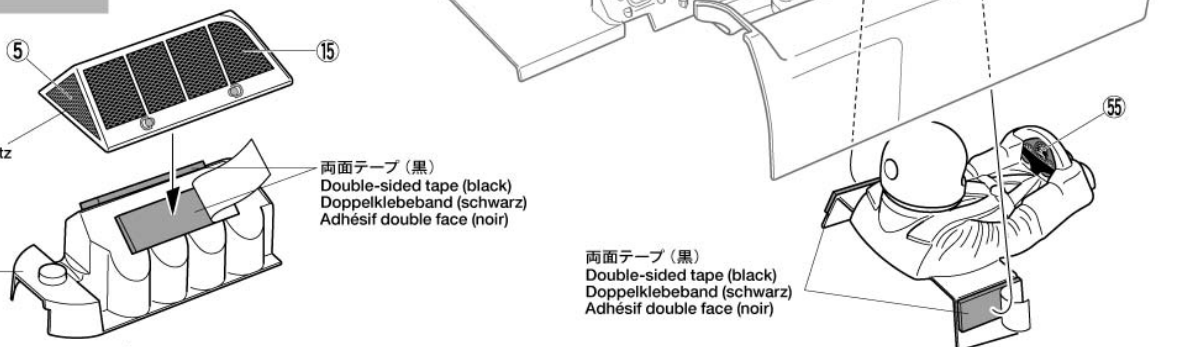
両面テープ (黒)  
Double-sided tape (black)  
Doppelklebeband (schwarz)  
Adhésif double face (noir)

両面テープ (黒)  
Double-sided tape (black)  
Doppelklebeband (schwarz)  
Adhésif double face (noir)


**37**

ファンネルカバー  
Triangular net guard  
Dreieckiges Schutznetz  
Grille triangulaire

エンジンテーク  
Engine  
Motor  
Moteur

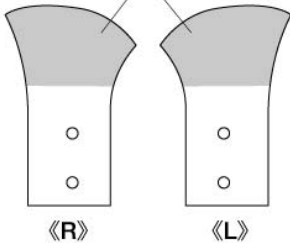


**38**

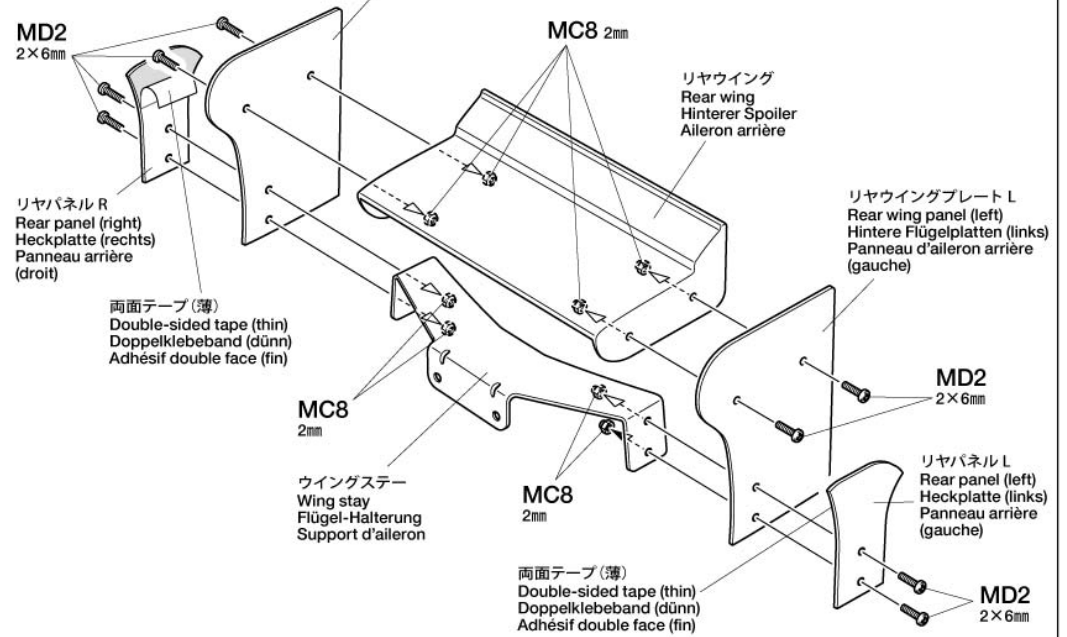
 2×6mm丸ビス  
Screw  
Schraube  
Vis  
MD2 ×8


 MC8  
×8  
2mmロックナット  
Lock nut  
Sicherungsmutter  
Ecrou de blocage

両面テープ(薄)  
Double-sided tape (thin)  
Doppelklebeband (dünn)  
Adhésif double face (fin)

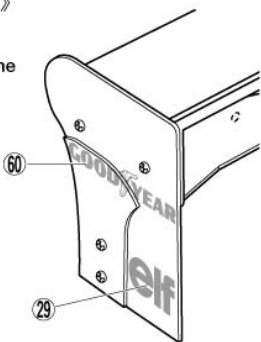
**38**

リヤウイングの組み立て

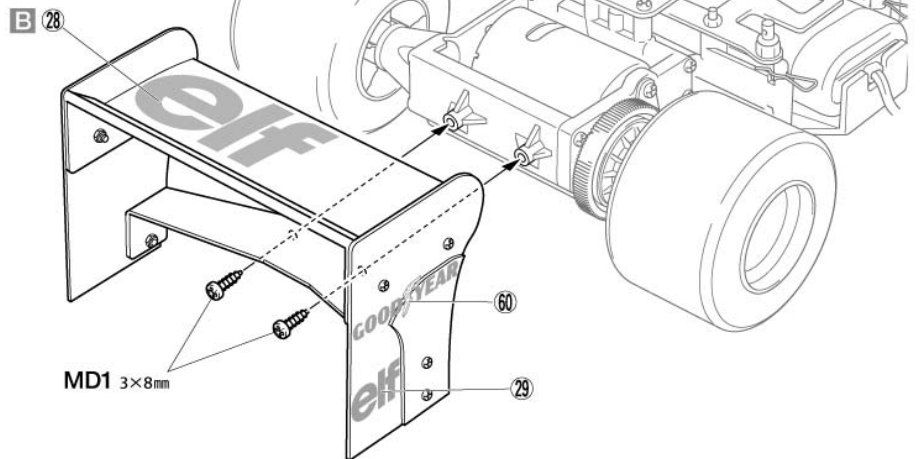
Rear wing  
Hinterer Spoiler  
Aileron arrièreリヤウイングプレート R  
Rear wing panel (right)  
Hintere Flügelplatten (rechts)  
Panneau d'aileron arrière (droit)**39**


 3×8mmタッピングビス  
Tapping screw  
Schneidschraube  
Vis taraudeuse  
MD1 ×2

《左側》  
Left  
Links  
Gauche

**39**

リヤウイングの取り付け

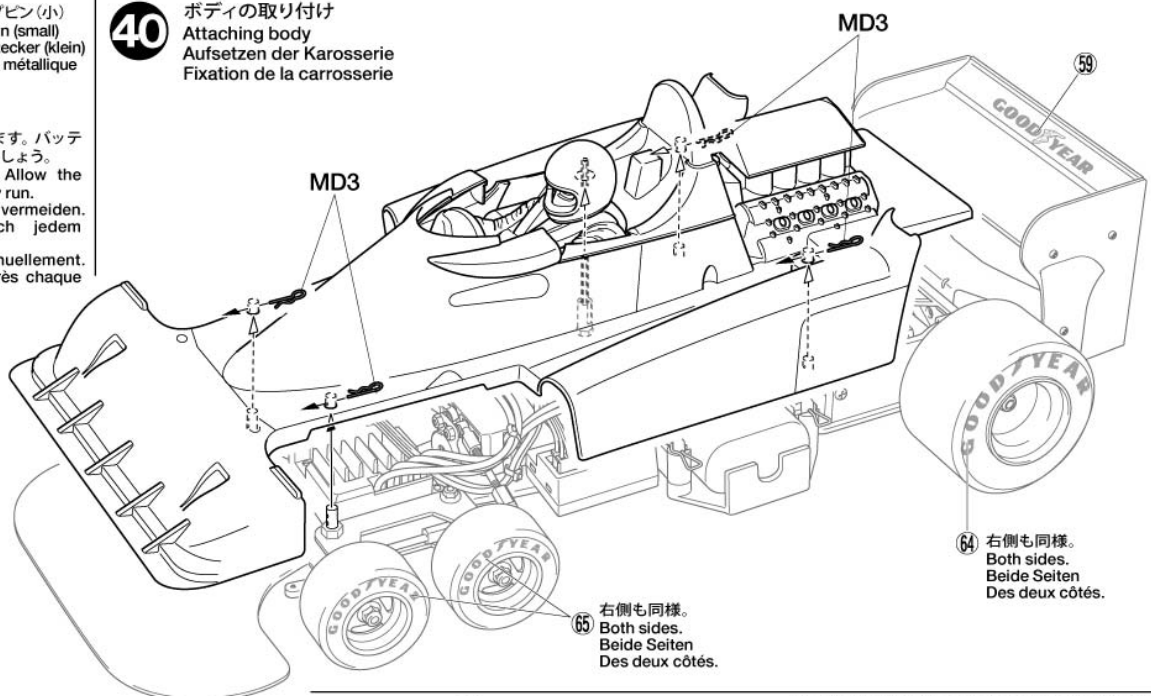
Attaching rear wing  
Einbau des hinteren Spoilers  
Fixation de l'aileron arrière**40**

 MD3 ×4  
スナップピン(小)  
Snap pin (small)  
Federstecker (klein)  
Epingle métallique (petite)

★連続走行はモーターを傷めます。バッテリー1本分走行させたら休ませましょう。  
★Avoid continuous running. Allow the motor to cool after each battery run.  
★Permanenten Motoreinsatz vermeiden. Den Motor möglichst nach jedem Fahrbetrieb abkühlen lassen.  
★Eviter de rouler continuellement. Laisser le moteur refroidir après chaque

**40**

ボディの取り付け

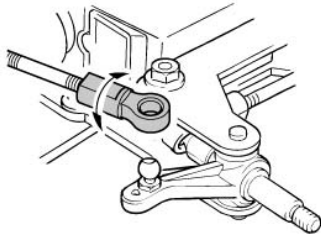
Attaching body  
Aufsetzen der Karosserie  
Fixation de la carrosserie

64 右側も同様。  
Both sides.  
Beide Seiten  
Des deux côtés.

65 右側も同様。  
Both sides.  
Beide Seiten  
Des deux côtés.

## 《ステアリングの調整》

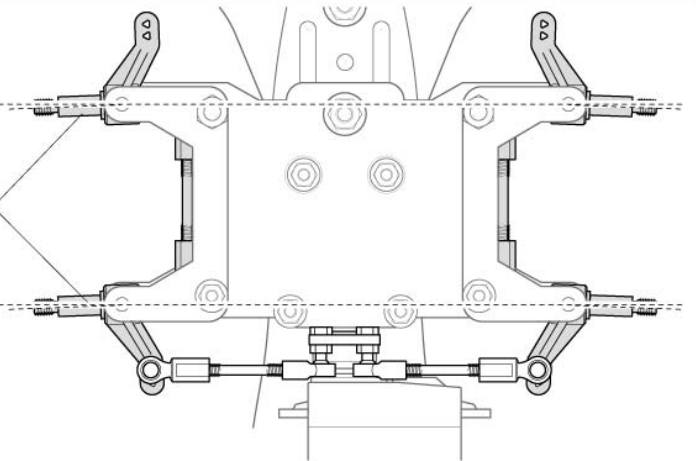
Steering adjustments  
Einstellung der Schubstangen  
Réglage de la direction



★アジャスターを回転させて長さを調節します。  
★Adjust rod length by rotating adjuster.  
★Die Länge der Spurstange wird durch Drehen des Einstellstücks angepaßt.  
★Régler pour donner une légère inclinaison vers l'avant (pincement).

★必ずサーボのニュートラルを確認して下さい。  
★Make sure the servo is in neutral.  
★Servo soll in Neutralstellung sein.  
★S'assurer que le servo est au neutre.

★前後のアップライトが平行のまま、少し後に傾くように調整します。  
★Adjust so uprights point slightly rearwards as shown. Front and rear uprights should be parallel.  
★So einstellen, dass die Radträger wie gezeigt leicht nach hinten zeigen. Die vorderen und hinteren Radträger sollten parallel sein.  
★Régler de façon à ce que les fusées pointent légèrement vers l'arrière comme montré. Les fusées avant et arrière doivent être parallèles. autre.



## FRICTION DAMPER SETTING

### 《フリクションダンパーの調整》

Friction damper  
Friktionsscheiben-Dämpfer  
Amortisseur à disques de friction

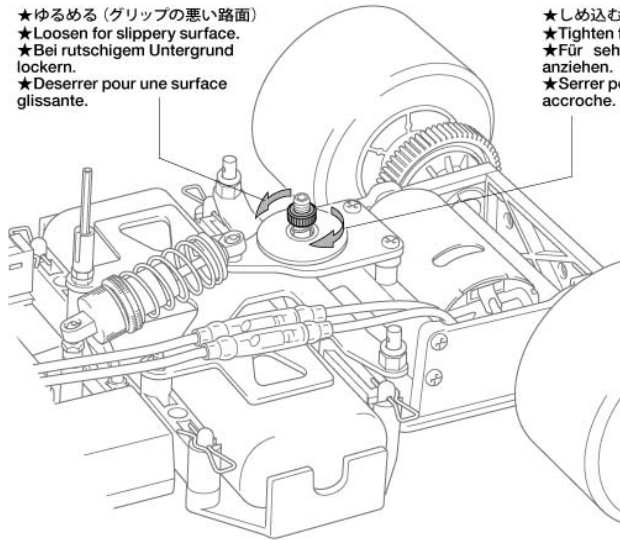
★フリクションダンパーは、ダンパーポストナット (MB2) と、オイルやグリスの粘度の両方で調節が可能です。表を参考に路面状態にあわせて調整してください。  
★Damping effect can be altered by damper post nut, and by applying different viscosity grease to friction pads.  
★Der Dämpfungseffekt kann über die Dämpfer-Stab-Mutter und

durch Aufbringung von Fetten unterschiedlicher Viskosität auf die Reibplatten verändert werden. Stellen Sie ihn nach den Erfordernissen der Rennstrecke ein.  
★L'effet d'amortissement peut être modulé au moyen de l'écrrou d'axe d'amortisseur et par le choix de la viscosité de la graisse appliquée sur les disques de friction. Régler en fonction des conditions de piste.

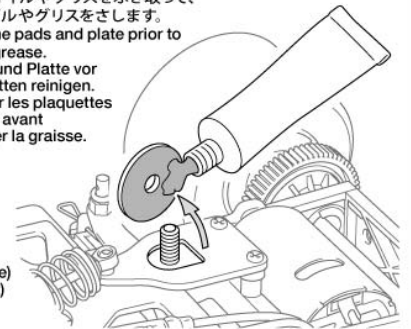
★ゆるめる (グリップの悪い路面)  
★Loosen for slippery surface.  
★Bei rutschigem Untergrund lockern.  
★Deserrer pour une surface glissante.

★しめ込む (グリップの良い路面)  
★Tighten for high-grip surface.  
★Für sehr griffige Oberflächen anziehen.  
★Serrer pour des surfaces à forte accroche.

★汚れたオイルやグリスをふき取って、新しいオイルやグリスをさします。  
★Clean the pads and plate prior to applying grease.  
★Kissen und Platte vor dem Einfetten reinigen.  
★Nettoyer les plaquettes de friction avant d'appliquer la graisse.



※OP.174~176  
フリクションダンパー用グリス (別売)  
※Friction Damper Grease (separately available)  
※Reibungsdämpfer-Fett (getrennt erhältlich)  
※Graisse à amortisseurs à friction (disponible séparément)



		ダンパーポストナット Adjuster nut Stellmutter Ecrrou de réglage	グリス Grease Fett Graisse
路面グリップ Running surface Rennstrecke Piste	良い High grip Sehr griffige Forte accroche	しめ込む Tighten. Anziehen. Serrer.	硬くする Hard Harte Epaisse
	悪い Slippery Weinger griffige Glissant	ゆるめる Loosen. Lockern. Desserrer.	柔らかくする Soft Weiche Fluide

## OIL DAMPER SETTING

### 《ダンパーの調整》

Damper setting  
Dämpfereinstellung  
Réglage d'amortissement

■オイルダンパーのセッティング  
基本的にコース路面が荒れていたり滑り易い場合はオイル、スプリングともに柔らかく(ゆるめる)、路面がフラットでハイグリップな場合は硬く(しめ込む)していくとステアリング反応が良くなります。

■Oil damper setting  
Use softer oil and spring for rough or low-grip surfaces. Use harder oil and spring for flat, high-grip surfaces.

■Öldämpfereinstellung  
Bei unebenem und rutschigem Untergrund weichere Feder und Öl benutzen. Für sehr griffige und ebene Oberflächen härtere Feder und Öl benutzen.

■Réglage d'amortisseur hydraulique  
Utiliser une huile et un ressort plus souples pour les surfaces irrégulières ou à faible accroche. Utiliser une huile et un ressort plus durs pour des surfaces planes ou à forte accroche.

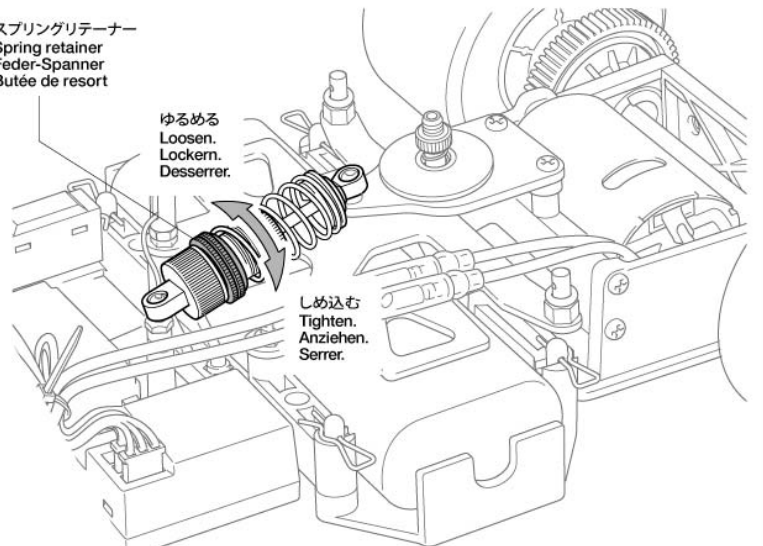
★スプリングリテーナーによる堅さ調整は微調整の範囲でおこないます。大きく変更する場合は、スプリングやオイルを交換します。

★Rotate spring retainer for fine tension adjustment. Change coil spring for greater changes in hardness.

★Federteller zur Feineinstellung drehen. Für grössere Veränderung der Härte andere Federn verwenden.

★Faire tourner le blocage de ressort pour un réglage fin de la compression. Changer le ressort pour un changement de dureté plus important.

MB18 スプリングリテーナー  
Spring retainer  
Feder-Spanner  
Butée de ressort



ゆるめる  
Loosen.  
Lockern.  
Desserrer.

しめ込む  
Tighten.  
Anziehen.  
Serrer.





**走行時の注意**  
**CAUTION**  
**VORSICHT**  
**PRECAUTIONS**

- 人ごみの中や小さな子供のそばでは走らせない。
- 道路では絶対に走らせないでください。
- 混信に注意してください。RCカーが異常な動きをしたら、他の電波によりコントロールが乱されたと考えられます。すぐに走行をやめ、RCカーが送信機の動きに従って動かか確かめてください。
- ★走行後は、必ずバッテリーをはずし、RCカーについた砂や泥、汚れなどをやわらかな布などできれいにふきとり、軸受け部やギヤ、サスペンションなどの可動部にグリスをさしておきましょう。
- Avoid running the car in crowded areas and near small children.
- Never run the car on public streets.
- Make sure that no one else is using the same frequency in your running area. Using the same frequency at the same time can cause serious accidents, whether it is driving, flying or sailing.
- ★After running, disconnect/remove battery from the car. Completely remove sand, mud, dirt, etc.
- Vermeiden Sie das Fahren des Autos an überfüllten Plätzen und in der Nähe von kleinen Kindern.
- Geben Sie die Straße für R/C Rennen.
- Das Auto niemals auf öffentlichen Straßen fahren lassen.
- Prüfen Sie, daß niemand in der Umgebung dieselbe

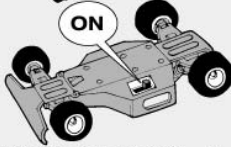
Frequenz benutzt, denn dadurch können Unfälle entstehen – sowohl beim Fahren, Fliegen oder Segeln.

★Nach dem Fahrbetrieb die batterie abklemmen/ herausnehmen. Entfarnen Sie Sand, Matsch, Schmutz etc.

- Eviter de faire évoluer le modèle à proximité de jeunes enfants ou dans la foule.
- Ne jamais utiliser sur la voie publique.

●Assurez-vous que personne d'autre n'utilise la même fréquence sur le même terrain que vous. Utiliser la même fréquence en même temps peut être source de sérieux accidents, pendant la conduite, le vol ou la navigation des modèles R/C.

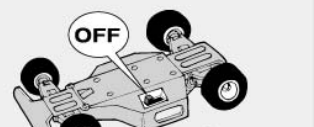
★Deconnecter/enlever la batterie du modèle après utilisation. Enlever sable, poussière, boue etc...



- ① ★送信機のアンテナをのばし、スイッチをONにします。次にRCカー側のスイッチをONにしてください。
- ★Switch on transmitter then Switch on receiver.
  - ★Sender einschalten. Empfänger einschalten.
  - ★Mettre en marche l'émetteur. Mettre en marche le récepteur.



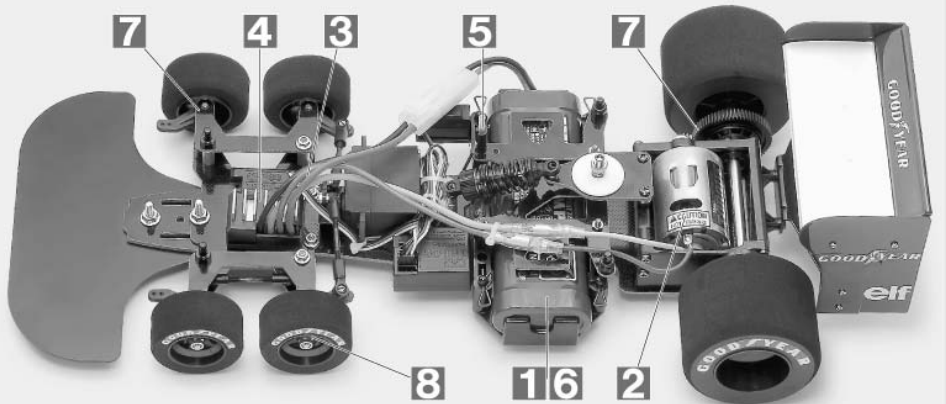
- ② ★ステアリングをはずして、まっすぐに走らない場合はステアリングトリムで調節してください。
- ★Adjust steering servo and trim so that the model runs straight with transmitter in neutral.
  - ★Richten Sie das Lenkservo durch Einstellung am Gestänge so ein, daß das Modell bei neutraler Sender-Trimmung geradeaus fährt.
  - ★Le trim de direction doit être réglé pour que manche au neutre, le modèle évolue en ligne droite.



- ③ ★走行を終わらせる時は、必ず、走らせる時の逆の手順でスイッチを切ってください。
- ★Reverse sequence to shut down after running.
  - ★Nach dem Fahrbetrieb in umgekehrter Reihenfolge vorgehen.
  - ★Faites les opérations inverses après utilisation de votre ensemble R/C.

**トラブルチェック**  
**TROUBLESHOOTING**  
**FEHLERSUCHE**  
**RECHERCHE DES PANNES**

- ★おかしいな?と思ったときは、車(RCカー)を修理に出すまえに、下の表を見てトラブルチェックを行ってください。
- ★Before sending your R/C model in for repair, check it again using the below diagram.
- ★Bevor Sie Ihr Modell zur Reparatur einsenden, prüfen Sie es nochmals selbst entsprechend der folgenden Anleitung.
- ★Avant de renvoyer votre modèle R/C pour une réparation, vérifiez-le à nouveau en suivant ce processus.

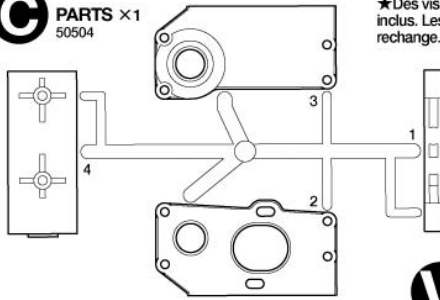


車の異常 PROBLEM PROBLEME	原因 CAUSE URSACHE	直し方 REMEDY LÖSUNG REMEDE	
車が動かない Model does not move. Modell fährt nicht. Le modèle ne démarre pas.	走行用バッテリーが充電されていますか? Weak or no battery in model. Schwache oder keine Batterien in Auto. Pack de propulsion manquant ou insuffisamment chargée.	走行用バッテリーを充電してください。 Install charged battery. Voll aufgeladene Batterien einlegen. Recharger la batterie.	1
	モーターに故障はありませんか? Damaged motor. Motorschaden. Moteur endommagé.	異音や、少しの走行で熱くなるようならモーターを交換してください。 Replace with new motor. Durch neuen Motor ersetzen. Remplacer par un nouveau moteur.	2
	コード類がやぶけてショートしていませんか? Worn or broken wiring. Verschlissene oder gebrochene Kabel. Câblage sectionné ou usé.	コードをしっかりと絶縁するか、メーカーに修理を依頼してください。 Splice and insulate wiring completely. Kabel anspleißen und gut isolieren. Vérifier et isoler le câblage.	3
	ESC (エレクトロニックスピードコントローラー) が故障していませんか? Damaged electronic speed controller. Beschädigter Fahrregler. Variateur électronique de vitesse endommagé.	ご使用のメーカーにお問い合わせください。 Ask manufacturer to repair. Erkundigen Sie sich über Reparaturmöglichkeit beim Hersteller. Faites réparer par le S.A.V. du fabricant.	4
思うように走らない No control. Keine Kontrolle. Perte de contrôle.	送信機、受信機のアンテナはのびていますか? Improper position of antenna on transmitter or model. Sender- oder Empfängerantenne ist nicht ganz herausgezogen. Problème d'antenne émetteur ou récepteur.	送信機、受信機のアンテナをのばしてください。 Fully extend antenna. Antenne vollständig herausziehen. Déployer entièrement l'antenne.	5
	走行用バッテリーや、送信機の電池が少なくなっていますか? Weak or no batteries in transmitter or model. Schwache oder keine Batterien in Sender oder Auto. Accus manquants ou insuffisamment chargés dans l'émetteur ou le modèle.	走行用バッテリーは充電してください。送信機の電池は新品のものと同交換してください。 Install charged or fresh batteries. Legen Sie geladene Akkus oder neue Batterien ein. Installez des accus rechargés ou des piles neuves.	6
	回転部 (ギヤなど) の組み立てがしっかりできていますか? Improper assembly of rotating parts. Unachtsamer Einbau drehender Teile. Mauvais assemblage des pièces en rotation.	説明図をよく見て回転部を確認、または組み立て直してください。 Reassemble them correctly referring to the instruction manual. Auseinandernehmen und gemäß Bedienungsanleitung neu zusammenbauen. Réassemblez correctement en vous référant au manuel d'instructions.	7
	可動部がグリスアップされていますか? Improper lubrication on rotating parts. Drehende Teile unzureichend geschmiert. Mauvaise lubrification des pièces en rotation.	可動部にグリスをつけてください。 Apply grease. Fetten. Graisser.	8
	近くで別のRCモデルを操縦していませんか? Another R/C model using same frequency. Ein anderes RC-Modell fährt auf der gleichen Frequenz. Un autre modèle R/C est sur la même fréquence.	場所を変えるか、少し時間をおきます。 Try a different location to operate your model. Das Auto an einem anderen Ort fahren lassen. Essayez un autre endroit pour faire rouler votre modèle R/C.	

# PARTS

★金具部品は少し多目に入っています。予備として使ってください。  
★Extra screws and nuts are included. Use them as spares.  
★Ersatzschrauben und muttern liegen bei.  
★Des vis et des écrous supplémentaires inclus. Les utiliser comme pièces de rechange.

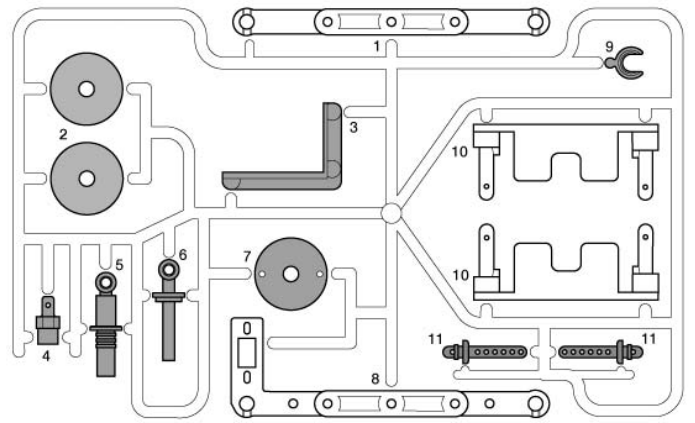
**C** PARTS ×1  
50504



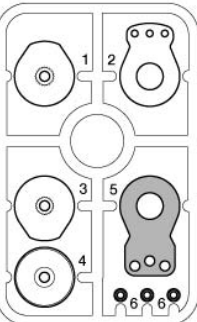
**D** PARTS ×1  
50655

不要部品  
Not used  
Nicht Verwenden  
Non utilisé

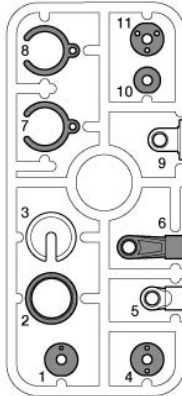
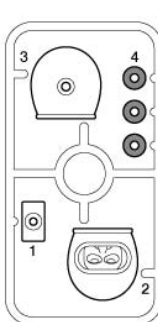
**V** PARTS ×1  
53334



**Q** PARTS ×1  
51000



**Z** PARTS ×1  
10225031



ホイールキャップ ×1  
84167  
Wheel cap  
Radkappe  
Couvercle de roue

フロントホイール ×4  
84166  
Front wheel  
Vorderrad  
Roue avant

リアホイール ×2  
84167  
Rear wheel  
Hinterrad  
Roue arrière

シャーシ ×1  
14005040  
Chassis  
Châssis

アッパーデッキ ×1  
14005042  
Upper deck  
Oberes Deck  
Platine supérieure

ロワームプレート ×1  
14004015  
Lower arm plate  
Unterer Armplatte  
Plaque de tirant inférieurs

Tバー ×1  
50505  
T-bar  
T-Platte  
Plaque arrière

フロントタイヤ ×4  
84168  
Front tire  
Vorderer Reifen  
Pneu avant

リアタイヤ ×2  
53129  
Rear tire  
Hinterrer Reifen  
Pneu arrière

バンパー ×1  
14014002  
Bumper  
Stoßfänger  
Pare-chocs

注意ステッカー ×1  
Autocollant

モーター ×1  
Motor  
Moteur  
54358

ウイングステー ×1  
14304108  
Wing stay  
Flügel-Halterung  
Support d'aileron

アンテナパイプ ×1  
16095003  
Antenna pipe  
Antennenrohr  
Gaine d'antenne

ボディ ×1  
19334133  
Body  
Karosserie  
Carrosserie

リアウイング ×1  
19334133  
Rear wing  
Hinterrer Spoiler  
Aileron arrière

エンジンインテーク ×1  
19334133  
Engine  
Motor  
Moteur

ウイングプレート ×1  
19334133  
Wing parts  
Flügelteile  
Pièces d'aileron

ドライバー ×1  
19334133  
Driver figure  
Fahrerfigur  
Figurine du pilote

ステッカー ×1  
19494188  
Sticker

ステッカー b ×1  
19494188  
Sticker

**A** 1~5

**MA1** ×4  
19805895  
3×20mm丸ビス  
Screw  
Schraube  
Vis

**MA2** ×2  
19805897  
3mmフランジナット  
Flange nut  
Kragennutter  
Ecrou à flasque

**MA3** ×4  
19808244  
3mmナット  
Nut  
Mutter  
Ecrou

**MA4** ×4  
50587  
3mmスプリングワッシャー  
Spring washer  
Federscheibe  
Rondelle ressort

**MA5** ×4  
19805750  
アルミポスト  
Aluminum post  
Aluminiumpfosten  
Fixation aluminium

**MA6** ×2  
19804402  
ボディマウント  
Body mount  
Karosserieaufhängung  
Support de carrosserie

**MA7** ×4  
19804408  
フロントコイルスプリング  
Front coil spring  
Vordere Feder  
Ressort hélicoïdal avant

**MA8** ×4  
19804401  
3×20mmステンレスシャフト  
Stainless steel shaft  
Rostfreie Achse  
Axe acier inox

**MA9** ×2  
12500029  
3×32mm両ネジシャフト  
Threaded shaft  
Gewindestange  
Tige fileté

**MA10** ×4  
19803027  
5mmビローボール(長)  
Ball connector (long)  
Kugelkopf (lang)  
Connecteur à rotule (long)

**MA11** ×4  
50596  
5mmアジャスター  
Adjuster  
Einstellstück  
Chape à rotule

**MA12** ×4  
54154  
アップライト  
Upright  
Achsschenkel  
Fusée

**MA13** ×4  
50586  
3mmワッシャー  
Washer  
Beilagscheibe  
Rondelle

アッパーアーム ×2  
19805714  
Upper arm  
Oberer Lenker  
Tirant supérieur

十字レンチ ×1  
50038  
Box wrench  
Steckschlüssel  
Clé à tube

**B** 6~17

**MB1** ×1  
19808213  
ピストンロッド  
Piston rod  
Kolbenstange  
Axe de piston

**MA6** ×2  
19804402  
ボディマウント  
Body mount  
Karosserieaufhängung  
Support de carrosserie

**MB11** ×1  
53573  
ピストン  
Piston  
Kolben

**MB2** ×1  
84223  
ダンパーポストナット  
Damper post nut  
Dämpfer-Stab-Mutter  
Ecrou d'axe d'amortisseur

**MB3** ×1  
19805524  
ホイールストッパー  
Wheel stopper  
Rad-Halter  
Moyeu

**MB4** ×1  
19805524  
デフジョイント  
Diff joint  
Differential-Gelenk  
Accouplement de différentiel

**MB12** ×1  
53574  
ロッドガイド  
Rod guide  
Stangenführung  
Guide d'axe

**MB13** ×1  
53576  
オイルシール  
Oil seal  
Ölabdichtung  
Joint d'étanchéité

**MB5** ×1  
84223  
フリクションダンパーボール  
Friction damper pole  
Zentralzapfen des Reibungsdämpfers  
Axe des disques de friction

**MB6** ×1  
14305259  
モータープレート  
Motor plate  
Motor-Platte  
Plaque-moteur

**MB7** ×1  
14035029  
ロワダンパーマウント  
Lower damper mount  
Untere Dämpfer-Lager  
Support d'amortisseur inférieure

**MB14** ×1  
19444361  
12mmOリング  
O-ring  
O-Ring  
Joint torique

**MB8** ×1  
84223  
フリクションダンパーポスト  
Friction damper post  
Friktionsdämpfer-Stab  
Axe d'amortisseur à friction

**MB9** ×1 42168  
コイルスプリング(ソフト 黒/赤)  
Coil spring (soft, black/red)  
Spiralfeder (weich, schwarz/rot)  
Ressort hélicoïdal (souple, noir/rouge)

**MB10** ×2  
19808056 84223  
フリクションダンパースプリング  
Friction damper spring  
Friktionsdämpfer-Feder  
Ressort d'amortisseur à friction

**MB15** ×1  
53574  
デフロンスペーサー  
Damper spacer  
Dämpfer-Distanzring  
Entretoise d'amortisseur

**MB16** ×1  
シリンダーキャップ  
Cylinder cap  
Zylinder-Kappe  
Capuchon d'amortisseur

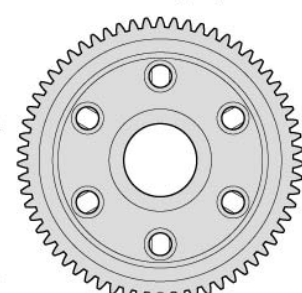
**MB17** ×1  
ダンパーシリンダー  
Damper cylinder  
Dämpfer-Zylinder  
Corps d'amortisseur

**MB18** ×1  
スプリングリテーナー  
Spring retainer  
Feder-Spanner  
Butée de ressort

**MB19** ×1  
19804248  
ロッドガイドキャップ  
Rod guide cap  
Kappe an der Gestängeführung  
Coupelle de guidage d'axe

リアシャフト ×1  
13485036  
Rear shaft  
Hinterrachse  
Arbre arrière

<b>B</b>	フリクションプレート……×1 Friction plate 14315014 Frikionsplatte Plaqueette de friction	フリクションパッド……×2 Friction pad 54138 Reibplatte Disque de friction	ダンパーオイル……×1 Damper oil 53443 Dämpfer-Öl Huile pour amortisseurs	六角棒レンチ (2mm) ……×1 Hex wrench (2mm) 12990027 Imbusschlüssel (2mm) Clé Allen (2mm)	六角棒レンチ (1.5mm) ……×1 Hex wrench (1.5mm) 50038 Imbusschlüssel (1,5mm) Clé Allen (1,5mm)	
<b>MB20</b> ×2 19804159	3×10mm丸ビス Screw Schraube Vis	<b>MB26</b> ×4 19804286	3×6mm皿ビス Screw Schraube Vise	<b>MA2</b> ×2 19805897	3mmフランジナット Flange nut Kragennutter Ecrou à flasque	
<b>MB21</b> ×10 19805629	3×12mmタッピングビス Tapping screw Schneidschraube Vis taraudeuse	<b>MB27</b> ×4 50578	3×10mm皿タッピングビス Tapping screw Schneidschraube Vis taraudeuse	<b>MB32</b> ×3 19804364	3mmロックナット Lock nut Sicherungsmutter Ecrou nylstop	
<b>MB22</b> ×2 19804403	4×17mm皿ビス Screw Schraube Vis	<b>MB28</b> ×2 50576	3mmイモネジ Grub screw Madenschraube Vis pointeau	<b>MA3</b> ×6 19808244	3mmナット Nut Mutter Ecrou	
<b>MB23</b> ×4 19805568	3×35mm皿ビス Screw Schraube Vis	<b>MB29</b> ×2 50588	2mmEリング E-Ring Circlip	<b>MB33</b> ×2 53969	5×8mm六角ピローボール Ball connector Kugelkopf Connecteur à rotule	
<b>MB24</b> ×2 19805977	3×12mm皿ビス Screw Schraube Vis	<b>MB30</b> ×2 19804579	4mmフランジナット Flange nut Kragennutter Ecrou à flasque	<b>MB34</b> ×2 19804154	5mmピローボール (2mmネジ) Ball connector (2mm thread) Kugelkopf (2mm Gewinde) Connecteur à rotule (filetage 2mm)	
<b>MB25</b> ×3 19805696	3×8mm皿ビス Screw Schraube Vis	<b>MB31</b> ×1 19808235	4mmナット Nut Mutter Ecrou	<b>MB35</b> ×2 19805651	7×3mmアルミスペーサー Aluminum spacer Aluminium-Distanzstück Entretoise aluminium	
					<b>MB36</b> ×2 53539	5.5×2.5mmスペーサー Spacer Distanzring Entretoise
					<b>MB37</b> ×1 53539	5.5×1.5mmスペーサー Spacer Distanzring Entretoise
					<b>MB38</b> ×2 53065	1260ベアリング Ball bearing Kugellager Roulement à billes
					<b>MB39</b> ×5 84195	3mmOリング O-ring O-Ring Joint torique
					<b>MB40</b> ×1 53574	3mmOリング (シリコン) Silicone O-ring Silikon-O-Ring Joint silicone
					<b>MB41</b> ×4 19805615	スナップピン (中) Snap pin (medium) Federstecker (mittel) Epingle métallique (moyenne)

<b>C</b>	<b>18~30</b>	ボールデフグリス ……×1 Ball Diff Grease 53042 Fett für Kugeldifferential Graisse pour différentiel à billes	両面テープ (黒) 20×120mm ……×2 Double-sided tape (black) 50171 Doppelklebeband (schwarz) Adhésif double face (noir)	タイヤ両面テープ (太) ……×4 Double-sided tape (wide) 19805406 Doppelklebeband (breit) Adhésif double face (large)	タイヤ用両面テープ (細) ……×8 Double-sided tape (narrow) 19805406 Doppelklebeband (schmal) Adhésif double face (étroit)
<b>MC1</b> ×1 19804394	2.6×10mmバインドビス Screw Schraube Vis	<b>MC8</b> ×2 94690	2mmロックナット Lock nut Sicherungsmutter Ecrou de blocage	<b>MC16</b> ×1 50506 デフハウジングA Diff housing A Differential-Gehäuse A Logement de différentiel A	
<b>MC2</b> ×2 19805556	2×8mm丸ビス Screw Schraube Vis	<b>MC9</b> ×2 19805758	2mmワッシャー Washer Beilagscheibe Rondelle	<b>MC17</b> ×1 50506 デフハウジングB Diff housing B Differential-Gehäuse B Logement de différentiel B	
<b>MC3</b> ×1 19804392	3×10mmタッピングビス Tapping screw Schneidschraube Vis taraudeuse	<b>MC10</b> ×1 53136	1150スラストベアリング Ball thrust bearing Druckkugellager Butée à billes	<b>MC18</b> ×2 19808051	プレッシャーディスク Pressure disk Druckplatte Rondelle de pression
<b>MC4</b> ×1 50575	2.6×10mmタッピングビス Tapping screw Schneidschraube Vis taraudeuse	<b>MC11</b> ×2 84174	5mm皿バネ Disk spring Tellerfeder Rondelle belleville	<b>MA9</b> ×2 12500029	3×32mm両ネジシャフト Threaded shaft Gewindestange Tige filetée
<b>MC5</b> ×3 50573	2×8mmタッピングビス Tapping screw Schneidschraube Vis taraudeuse	<b>MC12</b> ×1 13455254	デフスペーサー Differential spacer Differential-Distanzstück Rondelle de pression de différentiel	<b>MC19</b> ×4 19804522	5×3.5mmスペーサー Spacer Distanzring Entretoise
<b>MC6</b> ×2 19805557	4mmフランジロックナット Flange lock nut Sicherungsmutter Ecrou nylstop à flasque	<b>MC13</b> ×6 53379	3mmスチールボール Steel ball Stahlkugel Bille en acier	<b>MC20</b> ×1 13515018	14Tピニオン 14T Pinion gear 14Z Motorritzel Pignon moteur 14 dents
<b>MC7</b> ×4 19805715	4mmロックナット Lock nut Sicherungsmutter Ecrou nylstop	<b>MC14</b> ×8 19805185	850メタル Metal bearing Metall-Lager Palier en métal	<b>MC21</b> ×2 50590	4mmピローボール Ball connector Kugelkopf Connecteur à rotule
		<b>MC15</b> ×3 19415929	1280ベアリング Ball bearing Kugellager Roulement à billes	<b>MC22</b> ×2 51111	4mmアジャスター Adjuster Einstellstück Chape à rotule
				<b>MA11</b> ×2 50596	5mmアジャスター Adjuster Einstellstück Chape à rotule
					<b>MC23</b> ×1 50506 63Tスパーギヤ 63T Spur gear 63Z Stirradgetriebe Pignon intermédiaire 63 dents
					<b>MC24</b> ×1 13455898 アンテナポスト Antenna post Antennenstange Pied d'antenne
					<b>MC25</b> ×2 51000 サーボセイバースプリング (小) Servo saver spring (small) Servo-Saver-Feder (klein) Ressort de sauve-servo (petit)
					<b>MC26</b> ×1 51000 サーボセイバースプリング (大) Servo saver spring (large) Servo-Saver-Feder (groß) Ressort de sauve-servo (grand)
					グリス ……×1 Grease 87099 Nylonband Collier nylon
					ナイロンバンド ……×3 Nylon band 50595 Nylonband Collier en nylon

<b>D</b>	<b>31~40</b>	2×6mm丸ビス Screw Schraube Vis	両面テープ (黒・20×120mm) ……×2 Double-sided tape (black) 50171 Doppelklebeband (schwarz) Adhésif double face (noir)	両面テープ (薄・18×114mm) ……×1 Double-sided tape (thin) 19804465 Doppelklebeband (dünn) Adhésif double face (fin)	不要部品 / Not used. Nicht verwenden. / Non utilisées.
<b>MD1</b> ×4 19805754	3×8mmタッピングビス Tapping screw Schneidschraube Vis taraudeuse	<b>MC8</b> ×12 94690	2mmロックナット Lock nut Sicherungsmutter Ecrou de blocage	<b>MA13</b> ×1 50586	3mmワッシャー Washer Beilagscheibe Rondelle
				<b>MD3</b> ×4 50197	スナップピン (小) Snap pin (small) Federstecker (klein) Epingle métallique (petite)
					ホイールキャップ×1 Wheel cap Radkappe Couvercle de roue
					1280プラベアリング Plastic bearing Plastik-Lager Palier en plastique



**AFTER MARKET SERVICE CARD**

When purchasing Tamiya replacement parts, please take or send this form to your local Tamiya dealer so that the parts required can be correctly identified and supplied. Please note that specifications, availability and price are subject to change without notice.

**PARTS CODE**

19334133	Body (w/ Rear Wing, Engine Hood, Wing Plate, Driver Figure)
14005040	Chassis
14005042	Upper Deck
14004015	Lower Arm Plate
14304108	Rear Wing Stay
14014002	Bumper
10225031	Z Parts
19805714	Upper Arm (x2)
19804401	*1 3x20mm Shaft (MA8 x2)
19805895	3x20mm Screw (MA1 x10)
12500029	*3 3x32mm Threaded Shaft (MA9 x1)
19808244	*1 3mm Nut (MA3 x10)
19805897	3mm Flange Nut (MA2 x10)
19803027	5mm Ball Connector (Long) (MA10 x5)
19804408	Front Spring (MA7 x4)
19805750	Aluminum Post (MA5 x4)
19804402	*1 Body Mount (MA6 x2)
14315014	Friction Plate
19805524	Diff Joint, Wheel Stopper (MB3, MB4)
19804248	*Dampner Cylinder (Blue) (MB16, MB17, MB18, MB19 x2 each)
14305259	Motor Plate (MB6)
19805615	Snap Pin (Medium) (MB4 x5)
19808056	Friction Damper Spring (MB10 x2)
19444361	12mm O-Ring (MB14 x4)
19804286	3x6mm Countersunk Head Screw (MB26 x4)
19805696	3x8mm Countersunk Head Screw (MB25 x4)
19804159	3x10mm Screw (MB20 x10)
19805977	3x12mm Countersunk Head Screw (MB24 x5)
19805568	3x35mm Countersunk Head Screw (MB23 x10)
19804403	*1 4x17mm Countersunk Head Screw (MB22 x2)
19805629	*2 3x12mm Tapping Screw (MB21 x4)
19805651	7x3mm Spacer (MB35 x10)
19804364	3mm Lock Nut (MB32 x10)
19808235	4mm Aluminum Nut (MB31 x5)

**KUNDENACHTBETREUUNGS-KARTE**

Wenn Sie Tamiya-Ersatzteile kaufen möchten, nehmen Sie bitte zur Unterstützung dieses Formular mit zu Ihrem örtlichen Fachhändler. Bezüglich der Angaben, der Lagerhaltung der Artikel und der Preise sind Änderungen vorbehalten.

19804579	4mm Flange Nut (MB30 x10)
19804154	5mm Ball Connector (2mm Thread) (MB34 x2)
14035029	Lower Damper Mount (MB7)
19808213	Piston Rod (MB1 x2)
19805406	*3 Double-Sided Tape (Wide x4, Narrow x4)
19415929	1280 Ball Bearing (MC15 x4)
19805185	*3 850 Metal Bearing (MC14 x2)
13515018	14T Pinion Gear (MC20)
13455898	Antenna Post (MC24)
19805556	2x8mm Screw (MC2 x10)
19804394	2.6x10mm Binding Screw (MC1 x5)
19805758	2mm Washer (MC9 x5)
19805715	4mm Lock Nut (MC7 x4)
19805557	4mm Flange Lock Nut (MC6 x4)
19804392	3x10mm Tapping Screw (Black) (MC3 x10)
19804522	5x3.5mm Spacer (MC19 x4)
13455254	Diff Spacer (MC12)
19808051	Pressure Disk (MC18 x2)
19804465	Double-Sided Tape (18x114mm) (x4)
19443023	*4 2x6mm Screw (MD2 x2)
19805754	3x8mm Tapping Screw (MD1 x10)
13485036	6x128mm Rear Shaft
19494188	Sticker, Sticker (B), etc.
11054991	Instructions
42168	Coil Spring (MB9 x2, etc.)
50504	C Parts
50505	T-Bar
50506	Spare Gear Set (MC16, MC17, MC23, etc.)
50573	2x8mm Tapping Screw (MC5 x10)
50575	2.6x10mm Tapping Screw (MC4 x5)
50576	3mm Grub Screw (MB28 x10)
50578	3x10mm Countersunk Head Tapping Screw (MB27 x10)
50586	3mm Washer (MA13 x15)
50587	3mm Spring Washer (MA4 x15)
50588	2mm E-Ring (MB29 x15)

**SERVICE APRES-VENTE**

**LISTE DE PIECES DETACHEES**  
Afin de vous permettre de vous procurer des pièces de rechange Tamiya, amenez cette liste à votre point de vente Tamiya qui ne manquera pas de vous renseigner. Veuillez noter que les caractéristiques, disponibilité et prix peuvent changer sans avis préalable.

50590	4mm Ball Connector (MC21 x5)
50596	*2 5mm Adjuster (MA11 x6)
50655	D Parts
51000	Hi-Torque Servo Saver (Black) (Q Parts, MC25 x2, MC26 x1, etc.)
51111	4mm Adjuster (MC22 x8)
53065	1260 Ball Bearing (MB38 x2)
53129	Rear Tire (x2)
53136	1150 Thrust Ball Bearing (MC10)
53334	V Parts (x2)
53379	3mm Lightweight Diff Ball (MC13 x20)
53539	5.5mm Spacer Set (MB36 x4, MB37 x4, etc.)
53573	Damper Piston (3-hole) (MB11 x4)
53574	Rod Guide, Damper Spacer, O-Ring (MB12, MB15, MB40 x4 each)
53576	Damper Oil Seal (MB13 x4)
53969	5x8mm Hex Ball Connector (MB33 x5)
54138	Friction Pad (x2)
54154	*2 Front Upright (MA12 x2)
54358	RS-540 Torque-Tuned Motor
84166	Rear Wheel (x4)
84167	Front Wheel (x2)
84168	Front Tire (x4)
84174	5mm Disk Spring (MC11 x5)
84195	3mm O-Ring (Black) (MB39 x10)
84223	Friction Damper Post (MB2 x1, MB5 x1, MB8 x1, MB10 x2, etc.)
94690	*2 2mm Lock Nut (MC8 x10)

- \*1 Requires 2 sets for one car.
- \*2 Requires 3 sets for one car.
- \*3 Requires 4 sets for one car.
- \*4 Requires 7 sets for one car.

★Parts marked \*\* have codes referring to standard color parts. The special color parts in this kit are not available.

**部品請求について**

For use in Japan only!



★部品をなくしたり、こわした方は、このステッカーがはられたカスタマーサービス取次店でご注文いただけます。また、当社カスタマーサービスに直接ご注文する場合は、右記の方法でご注文することができます。詳しくは当社カスタマーサービスまでお問い合わせください。

- ①《郵便振替のご利用法》  
郵便局の払込用紙の通信欄に下のリストを参考にITEM番号、スケール、製品名、部品名、部品コード、数量を必ずご記入ください。振込入住所欄にはお電話番号もお書きいただき、口座番号-00810-9-1118、加入者名：(株)タミヤでお振込ください。
- ②《代金引換のご利用法》  
パーツ代金に加えて代引き手数料 (300円+税) をご負担いただく場合は、電話またはホームページより代金引換によるご注文をお受けいたします。
- ③《タミヤカードのご利用法》  
タミヤカードをご利用の場合、代金はご指定金融機関の口座引き落としとなります。ご注文は電話またはホームページよりお受けいたします。

《住所》 〒422-8610 静岡県駿河区恩田原3-7  
株式会社タミヤ カスタマーサービス係  
《お問い合わせ電話番号》 ※電話番号をお確かめの上、おかけ間違いのないようお願いいたします。  
静岡 054-283-0003  
東京 03-3899-3765 (静岡へ自動転送)  
《カスタマーサービスアドレス》  
http://tamiya.com/japan/customer/cs\_top.htm



**1/10 R/C**  
ITEM 47359  
**タイヤ P34 1976 日本GP スペシャル**

★本体価格(税抜き)、送料は2017年7月現在のものです。諸事情により変更となる場合があります。  
★ご購入に際しては、本体価格に消費税を加えてご注文ください。(小数点以下切り捨て)  
★本製品は、特別限定仕様です。キット付属の特別限定仕様は、小分け販売しておりません。  
※印のパーツは、キット付属の部品の色と異なります。

部品名	本体価格	部品コード
ボディパーツ、ウイング、ウイングプレート	2,550円 +税	19334133
シャーシ	920円 +税	14005040
アッパーデッキ	420円 +税	14005042
リアアームプレート	630円 +税	14004015
リヤウイングステー	540円 +税	14304108
バンパー	740円 +税	14014002
Zパーツ	320円 +税	10225031
アッパーアーム(x2)	480円 +税	19805714
3x20mmシャフト(x2)	280円 +税	19804401
3x20mm丸ビス(黒x10)	210円 +税	19805895
3x32mm両ネジシャフト(x1)	120円 +税	12500029
3mmナット(x10)	300円 +税	19808244
3mmフランジナット(x10)	210円 +税	19805897
5mmビロボール(長x5)	250円 +税	19803027
フロントスプリング(黒x4)	380円 +税	19804408
アルミポスト(x4)	260円 +税	19805750
ボディマウント(x2)	460円 +税	19804402
フリクションプレート	250円 +税	14315014
デフジョイント、ホイールストッパー	600円 +税	19805524
ダンパーシリンドラー完成(青x2)	2,200円 +税	19804248
モータープレート	120円 +税	14305259
スナッピン(中x5)	220円 +税	19805615
フリクションダンパーバースプリング(x2)	160円 +税	19808056
12mmOリング(x4)	250円 +税	19444361
3x6mm丸ビス(x4)	160円 +税	19804286
3x8mm丸ビス(黒x4)	180円 +税	19805696
3x10mm丸ビス(黒x10)	220円 +税	19804159
3x12mm丸ビス(黒x5)	190円 +税	19805977
3x35mm丸ビス(x10)	200円 +税	19805568
4x17mm丸ビス(x2)	260円 +税	19805629
3x12mmタッピングビス(x4)	170円 +税	19804403
7x3mmスプーサー(x10)	300円 +税	19805651
3mmロックナット(黒x10)	310円 +税	19804364
4mmナット(x5)	300円 +税	19808235
4mmフランジナット(x10)	260円 +税	19804579
5mmビロボール(2mmネジx2)	240円 +税	19804154
リアダンパーマウント	240円 +税	14035029
ピストンロッド(x2)	600円 +税	19808213
両面テープ(太、細各x4)	220円 +税	19805406
1280ベアリング(x4)	680円 +税	19415929
850メタル(x2)	120円 +税	19805185
14Tピニオン	220円 +税	13515018
アンテナポスト	420円 +税	13455898
2x8mm丸ビス(x10)	170円 +税	19805556

2.6x10mmバインドビス(黒x5)	260円 +税	19804394
2x6mmワッシャー(x5)	200円 +税	19805758
4mmナイロンナット(x4)	180円 +税	19805715
4mmフランジナイロンナット(x4)	180円 +税	19805557
3x10mmタッピングビス(黒x10)	240円 +税	19804392
5x3.5mmスプーサー(x4)	240円 +税	19804522
デフスプーサー	200円 +税	13455254
プレッシャーディスク(x2)	260円 +税	19808051
両面テープ(18x114mm)(x4)	280円 +税	19804465
2x6mm丸ビス(x2)	150円 +税	19443023
3x8mmタッピングビス(黒x10)	180円 +税	19805754
リヤシャフト	420円 +税	13485036
ステッカー、ステッカー(B)、他	1,200円 +税	19494188
説明図	600円 +税	11054991

この他にも修理や整備のためのRCスペアパーツ、オプションパーツが発売されています。お近くの模型店店頭、または当社カスタマーサービスで買い求め下さい。

部品名	本体価格	送料	部品コード
SP.197 スナッピン(大x10、小x5)	200円 +税	92円	50197
SP.504 Cパーツ	550円 +税	250円	50504
SP.505 Tバー	450円 +税	120円	50505
SP.506 スプーサー、デフハウジング(A, B)、他	450円 +税	120円	50506
SP.573 2x8mmタッピングビス(x10)	100円 +税	82円	50573
SP.575 2.6x10mmタッピングビス(x5)	100円 +税	82円	50575
SP.576 3mmイモネジ(x10)	200円 +税	82円	50576
SP.578 3x10mm皿タッピングビス(x10)	100円 +税	82円	50578
SP.586 3mmワッシャー(x15)	100円 +税	82円	50586
SP.587 3mmスプリングワッシャー(x15)	100円 +税	82円	50587
SP.588 2mmEリング(x15)	100円 +税	82円	50588
SP.590 4mmビロボール(x5)	150円 +税	82円	50590
SP.596 5mmアジャスター(x6)	150円 +税	92円	50596
SP.655 Dパーツ	550円 +税	250円	50655
SP.1000 Qパーツ、サーボセイバースプリング(大x1)、(小x2)、他	700円 +税	140円	51000
SP.1111 4mmアジャスター(x8)	200円 +税	120円	51111
OP.65 1260ベアリング(x2)	700円 +税	120円	53065
OP.129 リヤタイヤ(x2)	1,000円 +税	250円	53129
OP.136 スラストベアリング	450円 +税	120円	53136
OP.334 Vパーツ(x2)	400円 +税	140円	53334
OP.379 3mmデフボール(x20)	600円 +税	92円	53379
OP.539 5.5mmスプーサー(1.5mm、2.5mm各x4、他)	600円 +税	92円	53539
OP.573 ダンパーピストン(3穴x4)	450円 +税	92円	53573
OP.574 Oリング(シリコン)、スプーサー、ロッドガイド(各x4)	400円 +税	92円	53574
OP.576 オイルシール(x4)	150円 +税	92円	53576
OP.969 5x8mm六角ビロボール(x5)	700円 +税	92円	53969
OP.1138 フリクションパッド(x2)	1,000円 +税	140円	54138
OP.1154 フロントアップライト(x2)	400円 +税	140円	54154
OP.1358 モーター	1,360円 +税	400円	54358
AO-5034 フロントホイール(x4)	700円 +税	400円	84166
AO-5035 リヤホイール(x2)	500円 +税	400円	84167
AO-5036 フロントタイヤ(x4)	1,400円 +税	400円	84168
AO-5040 5mm皿バネ(x5)	160円 +税	140円	84174
AO-5042 3mmOリング(黒x10)	100円 +税	140円	84195
AO-5049 ダンパーポストナット、フリクションポスト、フリクションボール、他	500円 +税	140円	84223
AO.1015 2mmロックナット(x10)	300円 +税	92円	94690

《送料について》送料が表示されている部品は、送料が別に必要です。部品を2個以上ご注文の場合、最も高い送料(1個分)だけで結構です。部品の合計が5,000円を超える場合、送料はサービスとなります。