

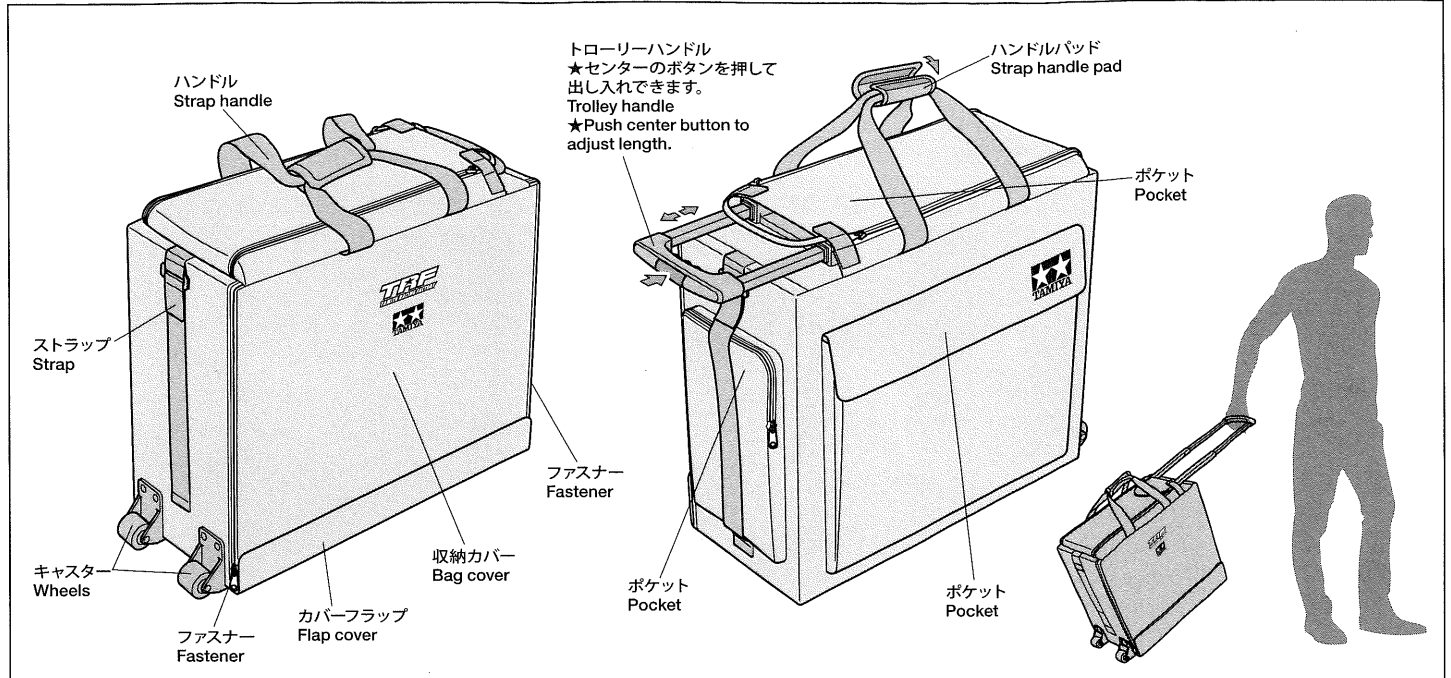
R/C TROLLEY PIT BAG

TAMIYA RACING FACTORY
RCトローリーピットバッグ



注意 ●小さなお子様のいる所での作業はやめてください。ビニール袋をかぶつての窒息などの危険な状況が考えられます。

CAUTION ●Keep out of reach of small children. Children must not be allowed to put any parts in their mouths, or pull vinyl bags over their heads.



《バッグの組み立て》

収納カバーのファスナーを開け、側板と棚板を取り出して図のように取り付けてください。

《Bag assembly》

Open bag cover and attach side panels and trays as shown.

《収納ボックスの組み立て》

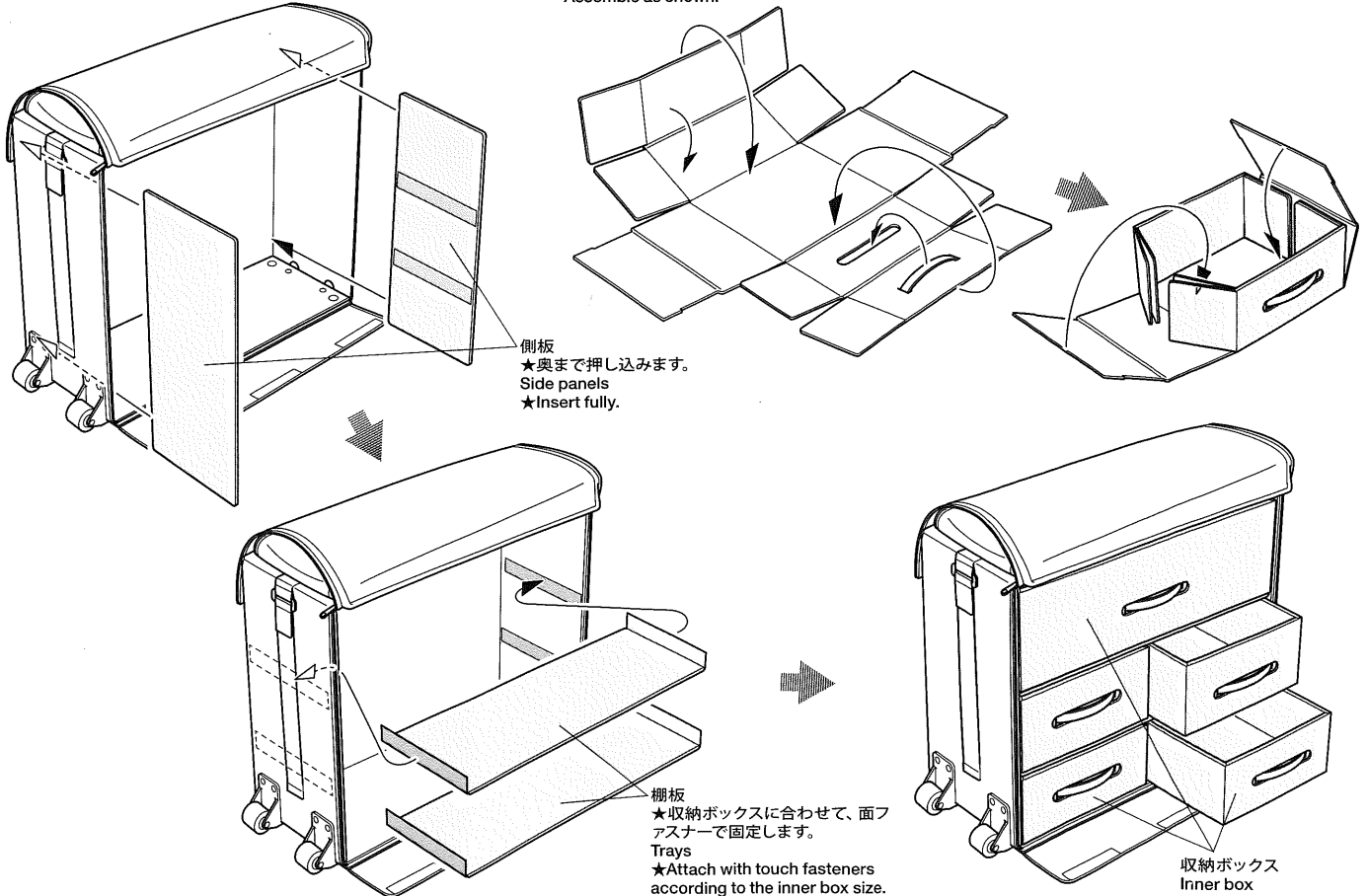
大(×1)、小(×4)サイズがあります。図のように折り曲げて組み立ててください。

《Inner box assembly》

Large (x1) and small (x4) inner boxes are included. Assemble as shown.

《タミヤステッカー》

お好みの位置に貼ってお使いください。
《Tamiya sticker》
Apply as you wish.



側板
★奥まで押し込みます。
Side panels
★Insert fully.

棚板
★収納ボックスに合わせて、面ファスナーで固定します。
Trays
★Attach with touch fasteners according to the inner box size.

収納ボックス
Inner box

●万一不良部品、不足部品などありました場合には、当社カスタマーサービス係までご連絡ください。

《住所》〒422-8610 静岡県駿河区恩田原3-7 株式会社タミヤ カスタマーサービス係

《お問い合わせ番号》 静岡 054-283-0003

東京 03-3899-3765 (静岡へ自動転送)

《カスタマーサービスアドレス》 <https://tamiya.com/japan/customer/>