

1/10 SCALE R/C HIGH PERFORMANCE 4WD OFFROAD RACER

SUPER SABRE

(2023)

1/10 電動RC 4WDレーシングダバギー
スーパーセイバー (2023)



ASSEMBLY KIT 組み立てキット

- ★製品改良のためキットは予告なく仕様を変更することがあります。
- ★Specifications are subject to change without notice.
- ★Technische Daten können im Zuge ohne Ankündigung verändert werden.
- ★Caractéristiques pouvant être modifiées sans information préalable.



SUPER SABRE

1/10 SCALE R/C HIGH PERFORMANCE 4WD OFF ROAD RACER

(2023)

●組み立てにできない方は、
模型にくわしい方にお手伝いをお願いしてください。

組み立てる前に用意する物
ITEMS REQUIRED
ERFORDERLICHES ZUBEHÖR
OUTILLAGE NECESSAIRE

《ラジオコントロールメカ》

このRCカーには、2チャンネルプロポ、受信機、ESC (エレクトロニクススピードコントローラー)、サーボが必要です。(小型受信機、小型ESC、標準型サーボのセットがお勧めです。) 他社製品を使用した場合、それによって生じた不具合につきましては保証いたしかねますのでご了承願います。
★取り扱いについては、それぞれの説明書をご覧ください。
《走行用バッテリー・充電器》
このキットはタミヤ走行用バッテリー専用です。専用充電器とともにご用意ください。

RADIO CONTROL UNIT

Standard 2-channel R/C unit plus electronic speed controller is suggested for this model (combination of small size receiver, electronic speed controller and standard size servo is recommended).

★Read and follow instructions supplied with R/C unit.

POWER SOURCE

This kit is designed to use a Tamiya battery pack. Charge battery according to manual supplied with battery.

FERNSTEUER-EINHEIT

Für dieses Modell wird eine übliche RC-Einheit mit einem elektronischen Fahrregler vorgeschlagen (eine Kombination eines kleinen Empfängers mit elektronischem Fahrregler und Servo in Normalgröße wird empfohlen).

★Lesen und befolgen Sie die der RC-Einheit beiliegende Anleitung.

STROMQUELLE

Für diesen Bausatz benötigt man den Tamiya Akkupack. Den Akku gemäß Anweisung aufladen.

ENSEMBLE DE RADIOCOMMANDE

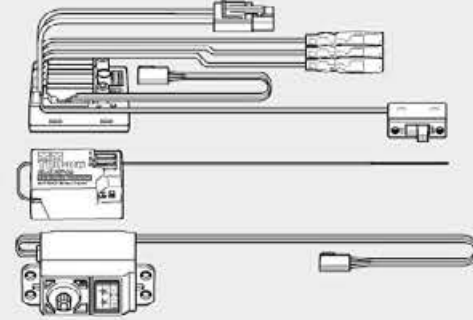
Pour piloter ce modèle, nous vous suggérons d'employer un ensemble de radiocommande 2 voies standard avec variateur de vitesse électronique (récepteur et variateur de taille mini et servo de taille standard recommandés).

★Lire et suivre les instructions fournies avec l'ensemble R/C.

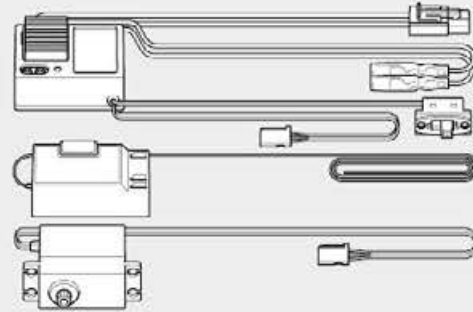
ALIMENTATION

Le moteur qui équipe ce modèle peut être alimenté par un pack d'accus Tamiya. Charger le pack selon les indications du manuel du pack et du chargeur.

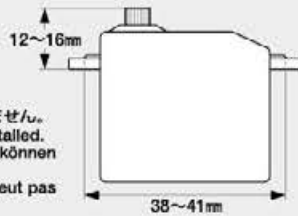
タミヤRC周辺機器 (プロポ / ESC / 受信機 / サーボ)
Tamiya R/C equipment (transmitter/ESC/receiver/servo)
Tamiya R/C Ausstattung (Sender/Fahrtregler/Empfänger und Servo)
Equipment RC Tamiya (émetteur/variableur/récepteur/servo)
(※ESCはエレクトロニクススピードコントローラーの略です。)



ESC付き2チャンネルプロポ
2-channel R/C unit with electronic speed controller
2-Kanal RC-Einheit mit elektronischem Fahrregler
Ensemble R/C 2 voies avec variateur électronique

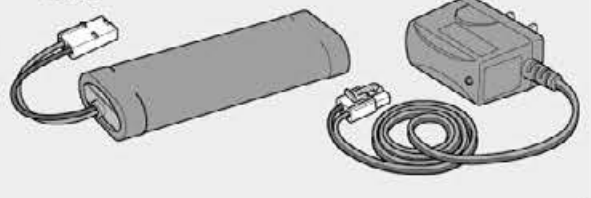


《使用できるサーボの大きさ》
Suitable servo size
Größe der Servos
Dimensions max des servos



★標準型サーボをお使いください。小型サーボは搭載出来ません。
★Use standard size servo. Small size servo cannot be installed.
★Servos in Standardgröße verwenden. Kleinere Servos können nicht eingebaut werden.
★Utiliser un servo de taille standard. Un mini-servo ne peut pas être installé.

タミヤ走行用バッテリー
Tamiya battery pack
Tamiya Akkupack
Pack d'accus
Tamiya



専用充電器
Compatible charger
Geegnetes Ladegerät
Chargeur compatible

★ホイールタイプ送信機も選べます。
★Wheel type transmitter is also available.
★Ein Lenkrad-Sender kann auch verwendet werden.
★Un émetteur de type volant est également utilisable.

《使用する塗料》 TAMIYA COLOR PAINTS / TAMIYA-FARBEN / PEINTURES TAMIYA

●下表の塗料をご用意ください。タミヤからはスプレー塗料、筆塗り塗料のほか各種塗装用品が発売されています。

《ポリカーボネート用タミヤカラー》 TAMIYA POLYCARBONATE PAINTS

PS-12 ●シルバー / Silver / Silber / Aluminium

《プラスチック用タミヤカラー》 TAMIYA PLASTIC PAINTS

TS-26 ●ビュアーホワイト / Pure white / Glanz Weiß / Blanc pur

XF-2 ●フラットホワイト / Flat white / Matt Weiß / Blanc mat

XF-1 ●フラットブラック / Flat black / Matt Schwarz / Noir mat

XF-15 ●フラットフレッシュ / Flat flesh / Fleischfarben Matt / Chair mate

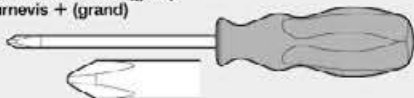
★人形はお好きな色で塗装してください。
★Paint figure as you like.
★Bemalen Sie die Figur nach eigenen Ideen.
★Peindre la figurine comme souhaité.



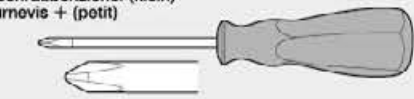
《用意する工具》

RECOMMENDED TOOLS
BENÖTIGTE WERKZEUGE
OUTILLAGE

+ドライバー (大)
+ Screwdriver (large)
+ Schraubenzieher (groß)
Tournevis + (grand)

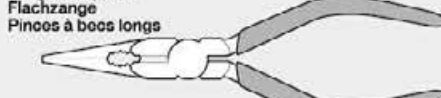


+ドライバー (小)
+ Screwdriver (small)
+ Schraubenzieher (klein)
Tournevis + (petit)

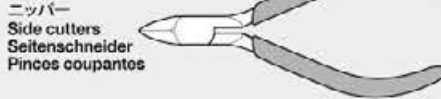


-ドライバー
- Screwdriver
- Schraubenzieher
Tournevis -

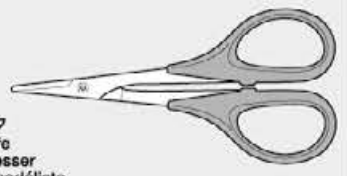
ラジオペンチ
Long nose pliers
Flachzange
Pinces à bords longs



ニッパー
Side cutters
Seitenschneider
Pinces coupantes



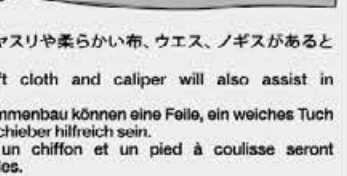
はさみ
Scissors
Schere
Ciseaux



クラフトナイフ
Modeling knife
Modellbaumesser
Couteau de modéliste



ピンセット
Tweezers
Pinzette
Précettes



★この他に、ヤスリや柔らかい布、ウエス、ノギスがあると便利です。
★A file, soft cloth and caliper will also assist in construction.
★Beim Zusammenbau können eine Feile, ein weiches Tuch und ein Meßschieber hilfreich sein.
★Une lime, un chiffon et un pied à coulisse seront également utiles.



●組み立てる前に説明図を必ずお読みください。また、保護者の方もお読みください。



●小さなお子様のいる場所での工作はおやめください。小さな部品やビニール袋を口に入れたりする危険があります。



●小学生やうまく組み立てられない方は、保護者の方やRCカーに詳しい方にお手伝いをお願いしてください。



●工具で固い物を切らないでください。刃が折れるなどの危険があります。



●色を塗る時や、接着剤を使う場合は必ず窓を開けて換気に注意してください。



●組み立てる時はまわりに注意してください。また、工具を振り回すようなことはやめてください。

CAUTION

- Read carefully and fully understand the instructions before commencing assembly. A supervising adult should also read the instructions if a child assembles the model.
- When assembling this kit, tools including knives are used. Extra care should be taken to avoid personal injury.
- Read and follow the instructions supplied with paints and/or cement, if used (not included in kit).
- Keep out of reach of small children. Children must not be allowed to put any parts in their mouths or pull vinyl bags over their heads.

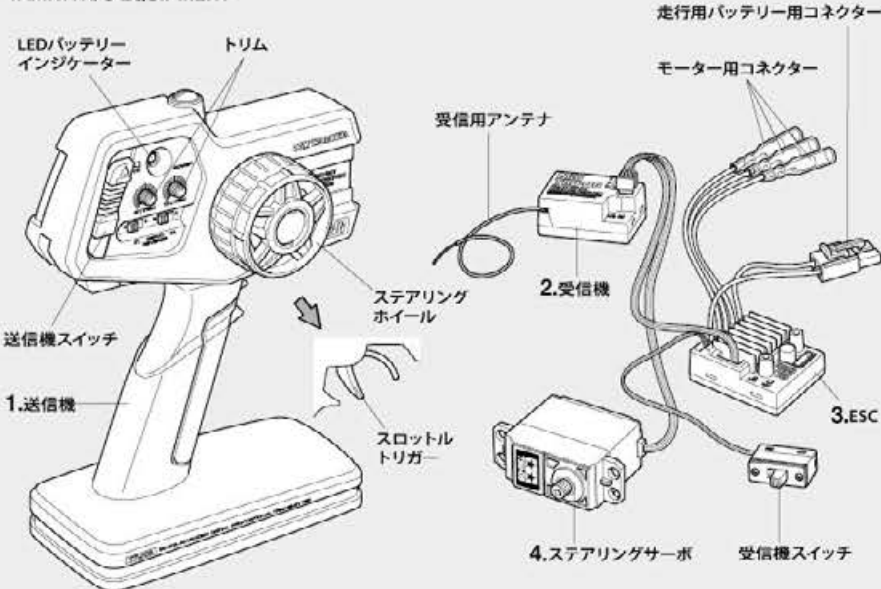
VORSICHT

- Bevor Sie mit dem Zusammenbau beginnen, sollten Sie alle Anweisungen gelesen und verstanden haben. Falls ein Kind das Modell zusammenbaut, sollte ein beaufsichtigender Erwachsener die Bauanleitung ebenfalls gelesen haben.
- Beim Zusammenbau dieses Bausatzes werden Werkzeuge einschließlich Messer verwendet. Zur Vermeidung von Verletzungen ist besondere Vorsicht angebracht.
- Wenn Sie Farben und/oder Kleber verwenden (nicht im Bausatz enthalten), beachten und befolgen Sie die dort beiliegenden Anweisungen.
- Bausatz von kleinen Kindern fernhalten. Kindern darf keine Möglichkeit gegeben werden, irgendwelche Teile in den Mund zu nehmen oder sich Plastiktüten über den Kopf zu ziehen.

PRECAUTIONS

- Bien lire et assimiler les instructions avant de commencer l'assemblage. La construction du modèle par un enfant doit s'effectuer sous la surveillance d'un adulte.
- L'assemblage de ce kit requiert de l'outillage, en particulier des couteaux de modélisme. Manier les outils avec précaution pour éviter toute blessure.
- Lire et suivre les instructions d'utilisation des peintures et ou de la colle, si utilisées (non incluses dans le kit).
- Garder hors de portée des enfants en bas âge. Ne pas laisser les enfants mettre en bouche ou sucer les pièces, ou passer un sachet vinyl sur la tête.

《タミヤRC 周辺機器》 TAMIYA R/C EQUIPMENT



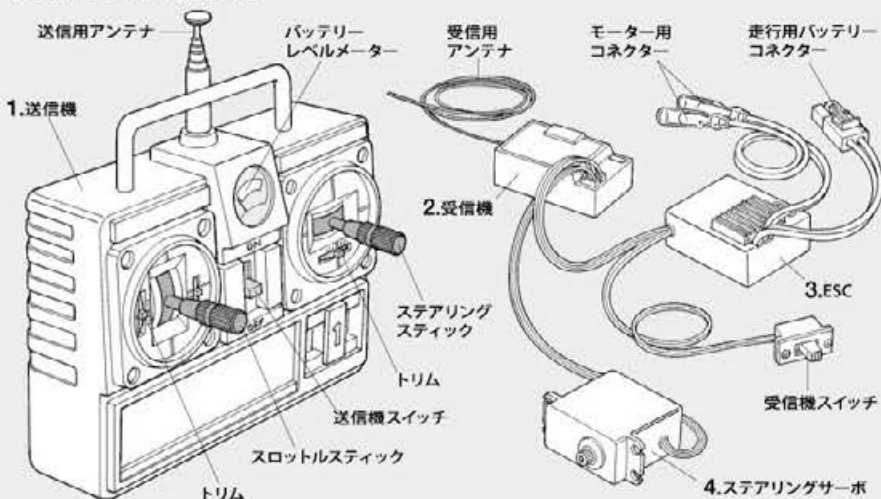
《2チャンネルロボの名称》

1. ●送信機=コントロールボックスとなるもので、ステアリング、スロットルの操作を電波信号に変えて発信します。
●ステアリングホイール、スロットルトリガー=ステアリングホイールでステアリングサーボを、スロットルトリガーでESCをコントロールします。
2. ●受信機=送信機からの電波を受け、それをESCやサーボにつたえます。
※アンテナ線のない受信機もあります。
3. ●ESC(スピードコントローラ)=受信機が受けた電波信号を電気的な信号に変え、車のスピードをコントロールします。
4. ●ステアリングサーボ=受信機が受けた電波信号を機械的な動きに変え、ハンドルを切りまします。

COMPOSITION OF 2-CHANNEL R/C UNIT

1. ●Transmitter: Serves as control box. Steering wheel/stick and throttle trigger/stick movements are transformed into radio signals which are transmitted through the antenna.
- Wheel & Trigger: Moves servos, which steer car and adjust throttle.
2. ●Receiver: Accepts signals from the transmitter and converts them into pulses that operate the model's servo and speed controller.
3. ●Electronic speed controller: Accepts signals received from the receiver and controls the current going to the motor.
4. ●Steering servo: Transforms signals received from the receiver into mechanical movements.

《スティックタイプ送信機》 STICK TYPE TRANSMITTER



ZUSAMMENSTELLUNG DER 2-KANAL RC-EINHEIT

1. ●Sender: Dient als Steuergerät. Lenkrad/-knüppel- und Gaszuggriff/-knüppelbewegungen werden in Funksignale umgewandelt und über die Antenne ausgesendet.
●Lenkrad und Gaszuggriff: Setzt die Servos in Bewegung, welche das Auto lenken und Gas geben.
2. ●Empfänger: Der Empfänger nimmt die Signale des Senders auf und wandelt sie in Steuerimpulse für das Lenkservo und den Fahrregler um.
3. ●Elektronischer Fahrregler: Erhält Steuersignale vom Empfänger und regelt den zum Motor fließenden Strom.
4. ●Lenkservo: Wandelt die vom Empfänger kommenden Lenksignale in mechanische Bewegung um.

COMPOSITION D'UN ENSEMBLE R/C 2 VOIES

1. ●Emetteur: sert de boîtier de commande. Les actions sur le manche de direction/volant ou sur le manche de gaz/gâchette sont converties en signaux radio transmis par le biais de l'antenne.
●Volant/Gâchette: permettent de contrôler respectivement la direction et le régime moteur du modèle.
2. ●Récepteur: capte les signaux de l'émetteur, les convertit en impulsions et contrôle les mouvements du(des) servo(s) et le variateur électronique de vitesse.
3. ●Variateur électronique de vitesse: reçoit un signal du récepteur et régule la quantité de courant alimentant le moteur.
4. ●Servo de direction: convertit les signaux émanant du récepteur en mouvements mécaniques.



★組み立てに入る前に説明図を最後までよく見て、全体の流れをつかんでください。
 ★お買い求めの際、また組み立ての前には必ず内容をお確かめください。万一不良品、不足部品などありました場合には、お買い求めの販売店にご相談ください。
 ★小さなビス、ナット類が多く、よく似た形の部品もあります。図をよく見てゆっくり確実に組んでください。金具部品は少し多目に入っています。予備として使ってください。
 このマークはグリスを塗る部分に指示しました。必ず、グリスアップして、組みこんでください。

★Study the instructions thoroughly before assembly.
 ★There are many small screws, nuts and similar parts. Assemble them carefully referring to the drawings. To prevent trouble and finish the model with good performance, it is necessary to assemble each step exactly as shown.
 Apply grease to the places shown by this mark.
 Apply grease first, then assemble.

★Vor Baubeginn die Bauanleitung genau durchlesen.
 ★Viele kleine Schrauben und Muttern etc. müssen genau der Anleitung nach eingebaut werden. Exaktes Bauen bringt ein gutes Modell mit bester Leistung.
 Stellen mit diesem Zeichen erst fetten, dann zusammenbauen.

★Assimilez les instructions parfaitement avant l'assemblage.
 ★Il y a beaucoup de petites vis, d'écrous et de pièces similaires. Les assembler soigneusement en se référant aux dessins. Pour éviter les erreurs suivre les stades du montage dans l'ordre indiqué.
 Graisser les endroits indiqués par ce symbole.
 Graisser d'abord, assembler ensuite.

※の部品はキットには含まれていません。
 Parts marked ※ are not in kit.
 Teile mit ※ sind im Bausatz nicht enthalten.
 Les pièces marquées ※ ne sont pas incluses dans le kit.

A ①~⑧

袋詰Aを使用します
 BAG A / BELTEL A / SACHET A

1

しっかり取り付けます。
 Connect firmly.
 Fest einstecken.
 Connecter fermement.

1

《走行用バッテリーの充電》
 Charging battery pack
 Aufladen des Akkupack
 Chargement de la pack d'accus

※別売の走行用バッテリーは専用充電器を使って充電します。充電方法や取り扱い上の注意はバッテリーおよび専用充電器に付属の取扱説明書をよくお読みください。
 ★Charge battery pack with compatible charger (both sold separately). When handling battery and charger, read supplied instructions carefully.
 ★Den Akkupack mit einem geeigneten Ladegerät aufladen (getrennt erhältlich). Zur Bedienung von Akku/Ladegerät die mitgelieferte Anleitung sorgfältig lesen.
 ★Utiliser un chargeur compatible avec le pack d'accus (disponible séparément). Se référer et lire attentivement les instructions et les précautions d'emploi fournies avec le chargeur et la batterie.

※専用充電器
 ※Compatible charger
 ※ Geeignetes Ladegerät
 ※Chargeur compatible

※走行用バッテリー
 ※Battery pack
 ※ Akkupack
 ※Pack d'accus

2

- MA8** ×2 1150プラベアリング
Plastic bearing
Plastik-Lager
Palier en plastique
- MA9** ×1 1150スラストベアリング
Ball thrust bearing
Druckkugellager
Butée à billes
- MA10** ×2 850メタル
Metal bearing
Metall-Lager
Palier en métal
- MA7** ×2 1150ベアリング
Ball bearing
Kugellager
Roulement à billes
- MA18** ×2 ギヤボックスジョイント
Gearbox joint
Getriebegehäuse-Gelenk
Noix de cardan
- MA11** ×1 2×28mmシャフト
Shaft
Achse
Axe
- MA13** ×1 5×25mmパイプ
Tube
Rohr
- MA6** ×2 4mmEリング
E-Ring
Circlip
- MA23** ×1 ベベルギヤL
Bevel gear (left)
Kegelrad (links)
Pignon conique (gauche)
- MA24** ×3 ベベルギヤS
Small bevel gear
Kegelrad klein
Petit pignon conique
- MA22** ×1 ベベルギヤR
Bevel gear (right)
Kegelrad (rechts)
Pignon conique (droit)

2

ギヤの取り付け(リヤ)
 Attaching gears (rear)
 Getriebe-Einbau (hinten)
 Installation des pignons (arrière)

《L》

SNAP!
 パチン

MA8 1150

E8

MA16
 プロペラジョイント
 Propeller joint
 Antriebs-Gelenk
 Accouplement d'arbre de transmission

G4

H1

MA9 1150

MA10 850

E2

MA13 5×25mm

MA8 1150

MA18

MA7 1150

MA6 4mm

MA11 2×28mm

MA23

ドライブギヤ
 Drive gear
 Antriebsrad
 Pignon d'entraînement

《R》

デフキャリア
 Differential spur gear
 Differentialrad
 Couronne de différentiel

G3

MA18

MA6 4mm

MA24

MA7 1150

MA22

3

MA5 ×2
3mmフランジナット
Flange nut
Kragennutter
Ecrou à flasque

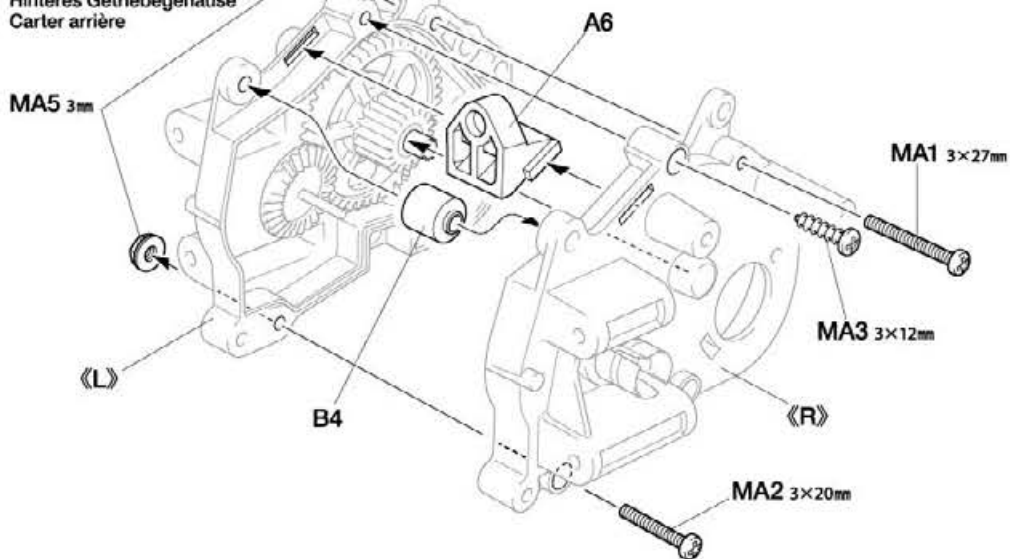
MA1 ×1
3×27mm丸ビス
Screw
Schraube
Vis

MA2 ×1
3×20mm丸ビス
Screw
Schraube
Vis

MA3 ×1
3×12mmタッピングビス
Tapping screw
Schneidschraube
Vis taraudeuse

3

リヤギヤケースの組み立て
Rear gearbox
Hinteres Getriebegehäuse
Carter arrière



4

MA4 ×1
3×3mmイモネジ
Grub screw
Madenschraube
Vis pointeau

MA19 ×1
13Tピニオンギヤ
13T Pinion gear
13Z Motorritzel
Pignon moteur 13 dents

ギヤ比 10.043:1
Gear ratio
Getrieübersetzung
Rapport de pignonerie

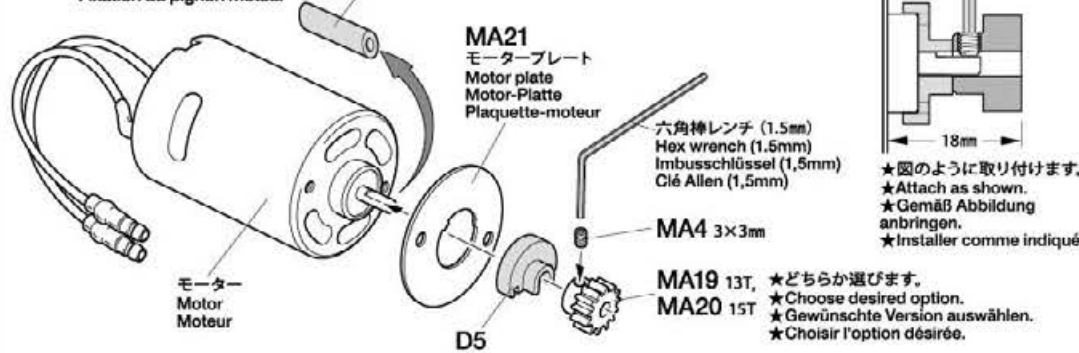
MA20 ×1
15Tピニオンギヤ
15T Pinion gear
15Z Motorritzel
Pignon moteur 15 dents

ギヤ比 8.704:1
Gear ratio
Getrieübersetzung
Rapport de pignonerie

4

ピニオンギヤの取り付け
Attaching pinion gear
Befestigung des Motorritzels
Fixation du pignon moteur

★ゴムチューブを取り外します。
★Remove rubber tubing.
★Gummischlauch entfernen.
★Enlever le tube en caoutchouc.



★図のように取り付けます。
★Attach as shown.
★Gemäß Abbildung anbringen.
★Installer comme indiqué.

★どちらか選びます。
★Choose desired option.
★Gewünschte Version auswählen.
★Choisir l'option désirée.

5

MA1 ×2
3×27mm丸ビス
Screw
Schraube
Vis

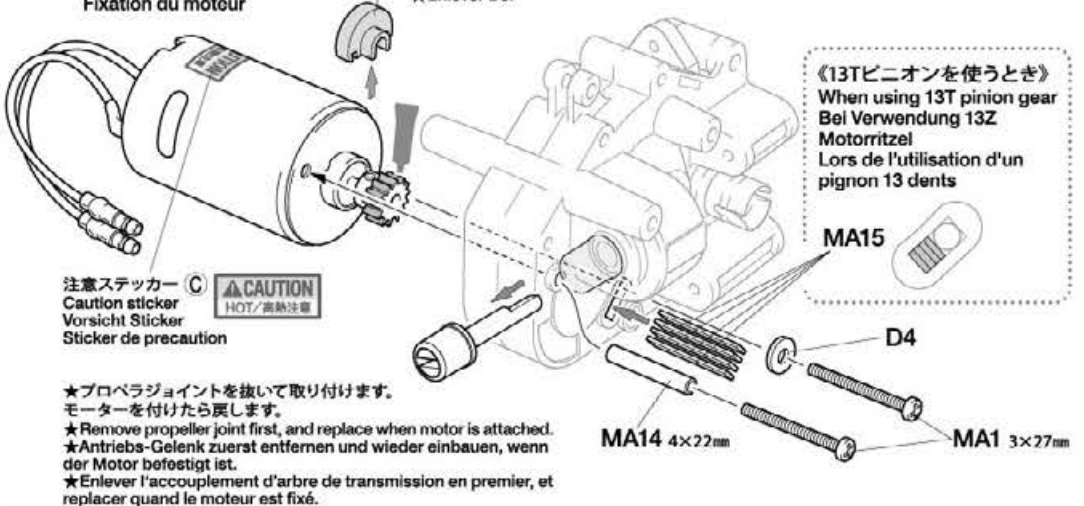
MA14 ×1
4×22mmパイプ
Tube
Rohr

MA15 ×4
セットプレート
Set plate
Einstellplatte
Plaquelette de réglage

5

モーターの取り付け
Attaching motor
Motor-Einbau
Fixation du moteur

★D5を取り外します。
★Remove D5.
★D6 entfernen.
★Enlever D5.



《13Tピニオンを使うとき》
When using 13T pinion gear
Bei Verwendung 13Z
Motorritzel
Lors de l'utilisation d'un
pignon 13 dents

注意ステッカー
Caution sticker
Vorsicht Sticker
Sticker de precaution

★プロペラジョイントを抜いて取り付けます。
モーターを付けたら戻します。
★Remove propeller joint first, and replace when motor is attached.
★Antriebs-Gelenk zuerst entfernen und wieder einbauen, wenn der Motor befestigt ist.
★Enlever l'accouplement d'arbre de transmission en premier, et replacer quand le moteur est fixé.

OPTIONS

《16Tピニオンギヤ》
16T pinion gear
16Z Motorritzel
Pignon moteur 16 dents
13S19004

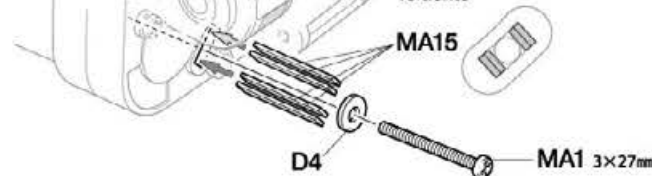
ギヤ比 8.160:1
Gear ratio
Getrieübersetzung
Rapport de pignonerie

《17Tピニオンギヤ》
17T pinion gear
17Z Motorritzel
Pignon moteur 17 dents
54628

ギヤ比 7.680:1
Gear ratio
Getrieübersetzung
Rapport de pignonerie

※16T, 17Tピニオンは当社カスタマーサービスまでお申し込みください。
※16,17T Pinion gear (sold separately)
※16,17Z Motorritzel (separat erhältlich)
※Pignon moteur 16,17 dents (disponible séparément)

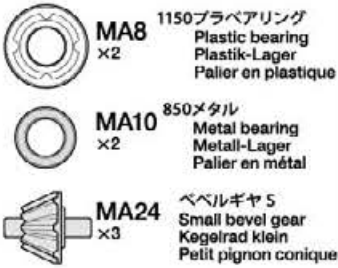
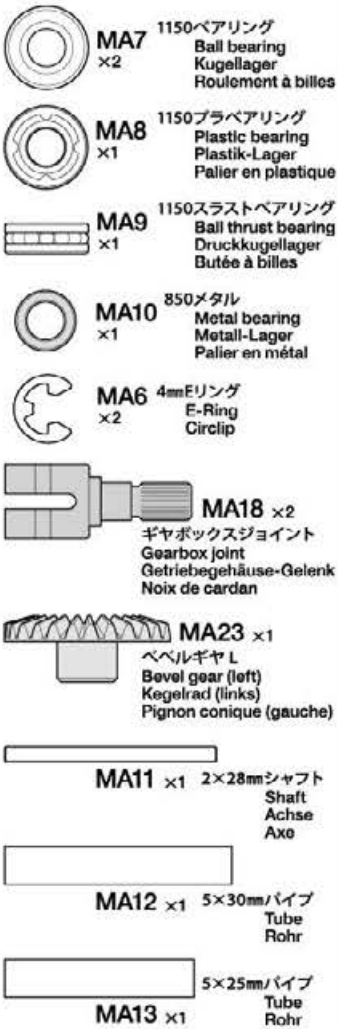
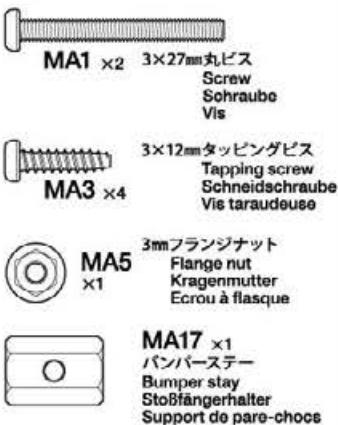
《15Tピニオンを使うとき》
When using 15T pinion gear
Bei Verwendung 15Z Motorritzel
Lors de l'utilisation d'un pignon 15 dents



★ピニオンギヤの歯数に合わせて、MA15 (セットプレート) の取り付け位置を変更します。
★Change set plate (MA15) attachment points according to pinion gear.
★Wechsle die Einstellplatten (MA15) je nach Ritzel.
★Changer les points de fixation de la plaquelette de réglage (MA15) on fonction du pignon.

《16Tピニオンを使うとき》
When using 16T pinion gear
Bei Verwendung 16Z Motorritzel
Lors de l'utilisation d'un pignon 16 dents

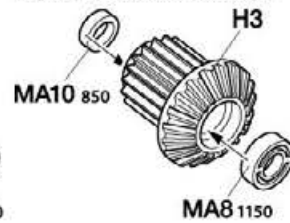
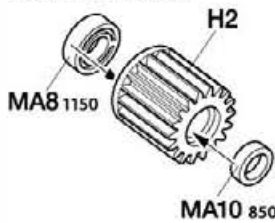
《17Tピニオンを使うとき》
When using 17T pinion gear
Bei Verwendung 17Z Motorritzel
Lors de l'utilisation d'un pignon 17 dents

6**7****8****6**

ギヤの組み立て(フロント)
Gears (front)
Getriebe (vorne)
Pignons (avant)

《カウンターギヤ》
Counter gear
Vorgelege-Rad
Pignon intermédiaire

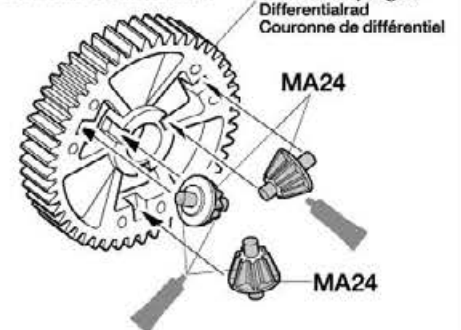
《カウンターベベルギヤ》
Counter bevel gear
Gegen-Kegelrad
Pignon conique intermédiaire



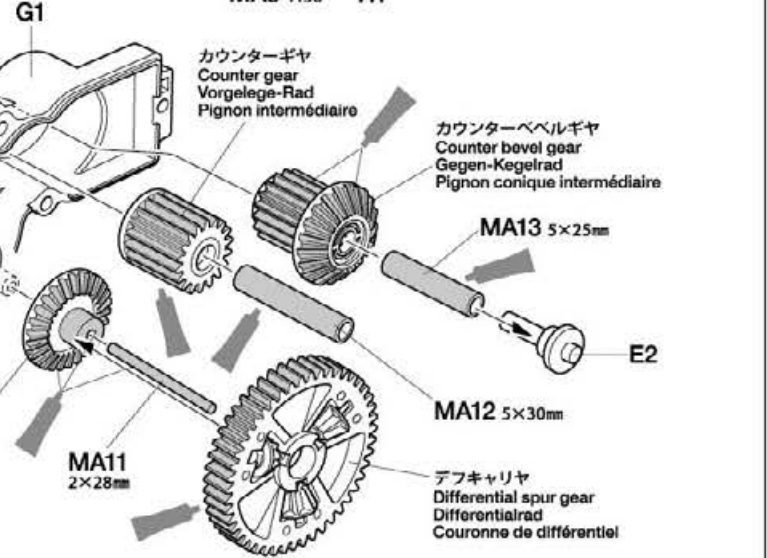
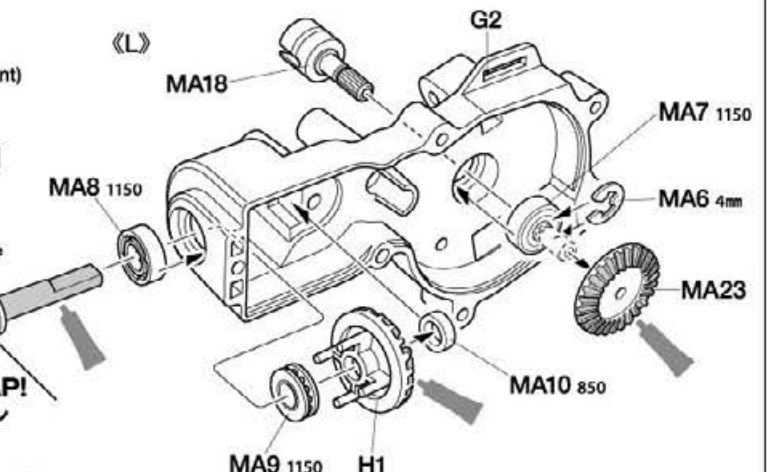
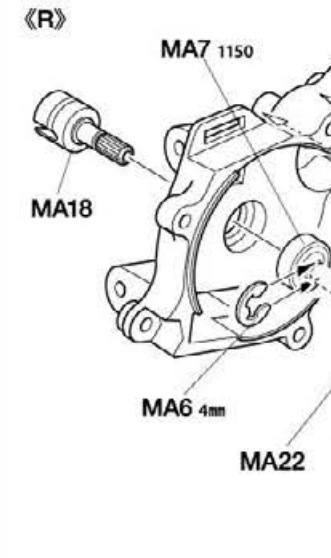
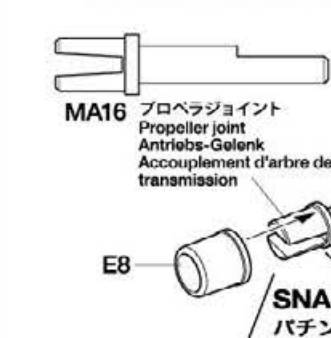
《デフキャリア》

Differential spur gear
Differentialrad
Couronne de différentiel

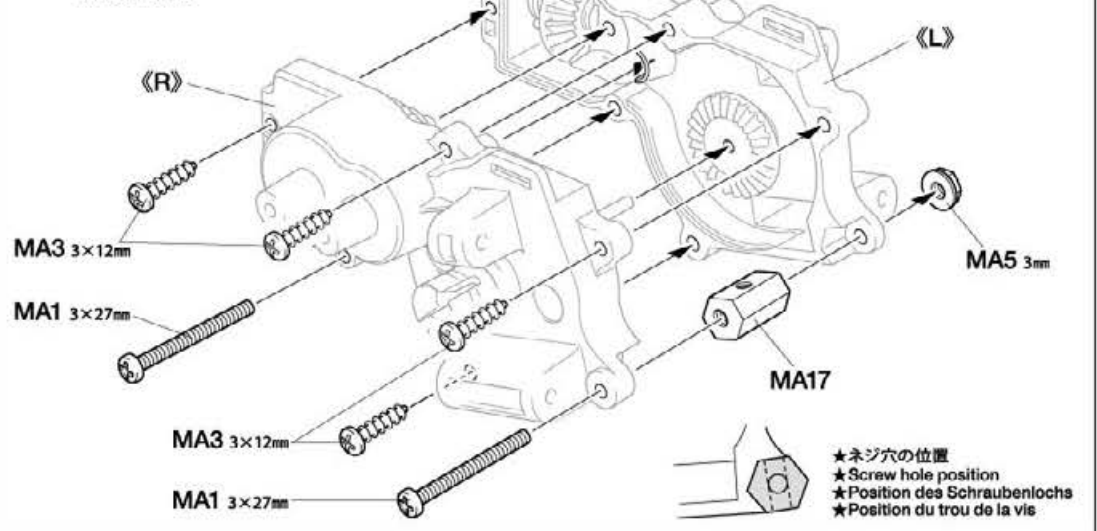
デフキャリア
Differential spur gear
Differentialrad
Couronne de différentiel

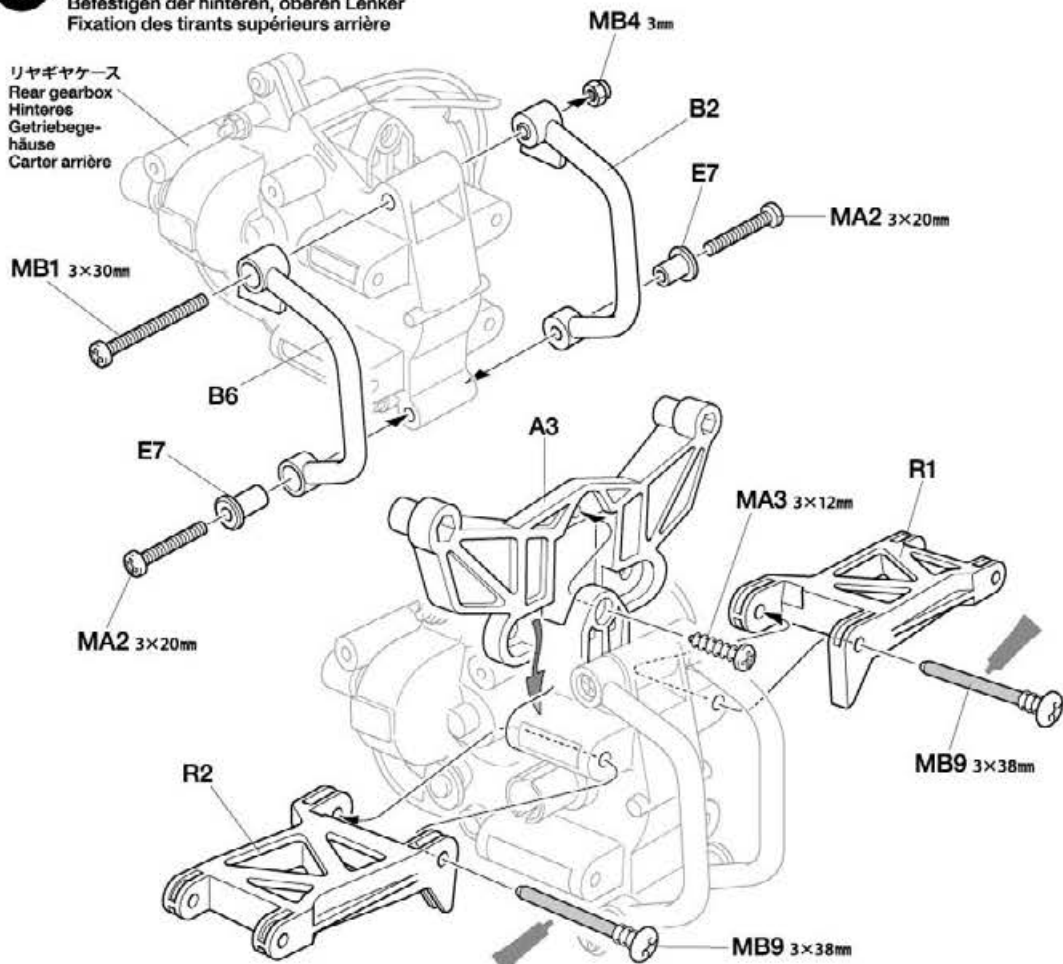
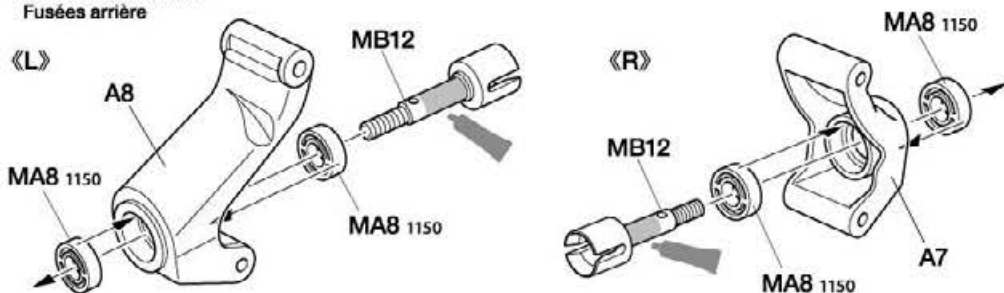
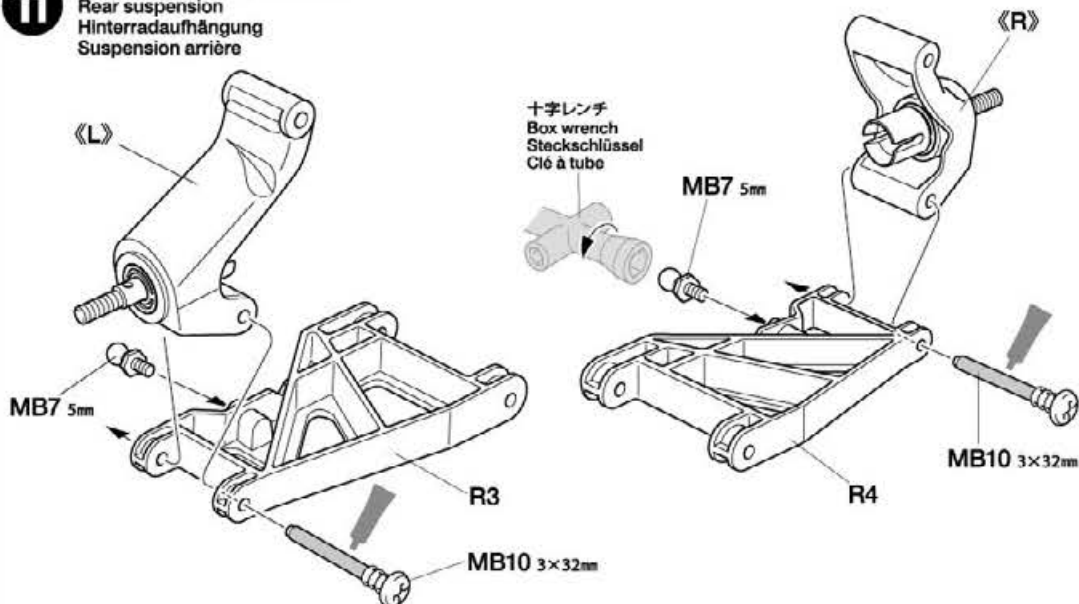
**7**

ギヤの取り付け(フロント)
Attaching gears (front)
Getriebe-Einbau (vorne)
Installation des pignons (avant)

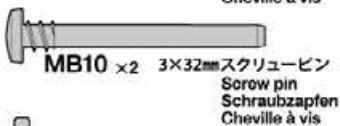
**8**

フロントギヤケースの組み立て
Front gearbox
Vorderes Getriebegehäuse
Carter avant



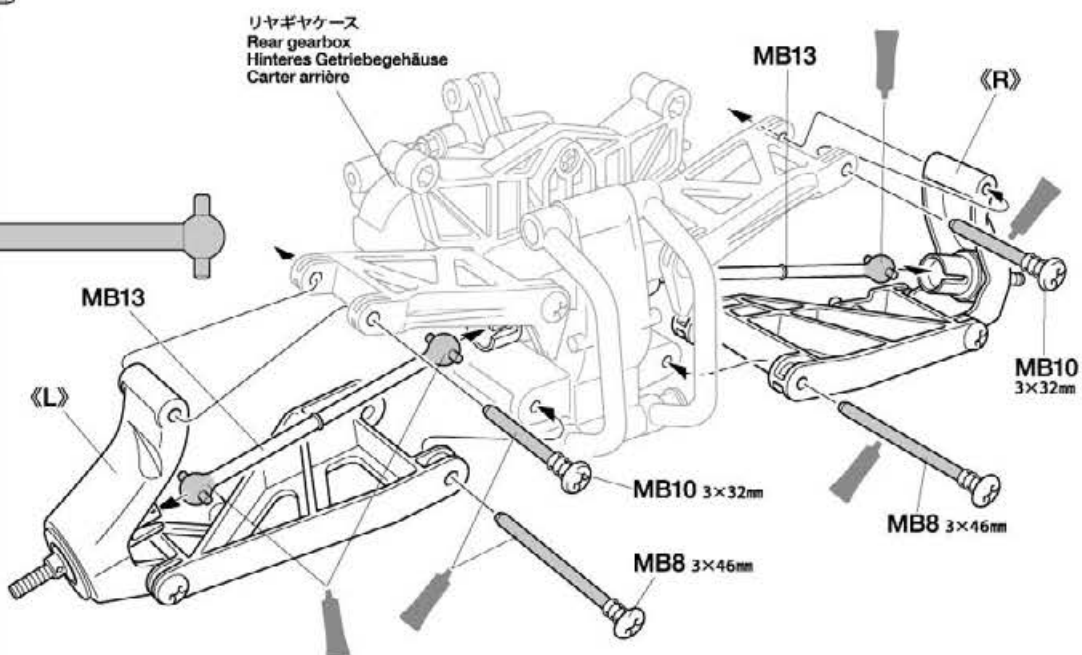
B**9** ~ **16**袋詰Bを使用します
BAG B / BEUTEL B / SACHET B**9**MB1 ×1 3×30mm丸ビス
Screw
Schraube
VisMA2 ×2 3×20mm丸ビス
Screw
Schraube
VisMB4
×1 3mmロックナット
Lock nut
Sicherungsmutter
Ecrou nylistopMA3 ×1 3×12mmタッピングビス
Tapping screw
Schneidschraube
Vis tarauduseMB9 ×2 3×38mmスクリービン
Screw pin
Schraubzapfen
Cheville à vis**9**リアアッパーアームの取り付け
Attaching rear upper arms
Befestigen der hinteren, oberen Lenker
Fixation des tirants supérieurs arrière**10**MA8
×4 1150プラベアリング
Plastic bearing
Plastik-Lager
Pallier en plastiqueMB12 ×2 ホイールアクスル
Wheel axle
Radachse
Axe de roue**10**リアアップライトの組み立て
Rear uprights
Achseschenkel hinten
Fusées arrière**11**MB7 ×2 5mmビローボール
Ball connector
Kugelkopf
Connecteur à rotuleMB10 ×2 3×32mmスクリービン
Screw pin
Schraubzapfen
Cheville à vis**11**リアサスペンションの組み立て
Rear suspension
Hinterradaufhängung
Suspension arrière**タミヤカタログ**スケールモデルを中心に掲載したタミヤカ
タログは年に一回発行されています。ご希望の
方は模型店でおたずねください。**TAMIYA CATALOG**The latest in cars, bikes, airplanes,
ships and tanks. Motorized and
museum quality models are all shown
in full color in Tamiya's latest catalog.

12

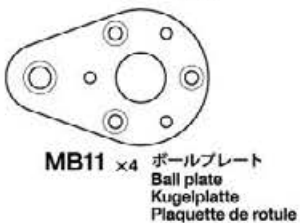
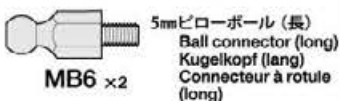
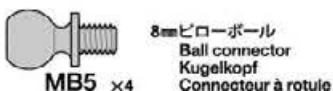


12

リヤサスペンションの取り付け
Attaching rear suspension
Einbau der Hinterradaufhängung
Fixation de suspension arrière

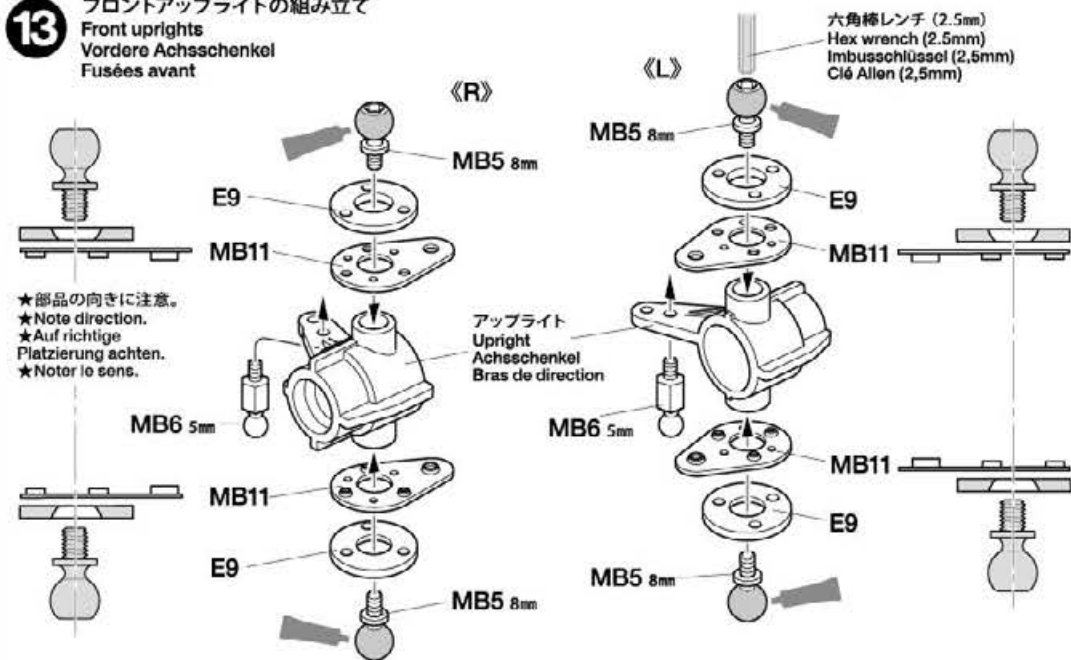


13

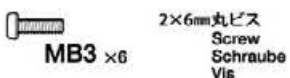
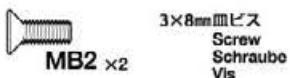


13

フロントアップライトの組み立て
Front uprights
Vordere Achsschenkel
Fusées avant

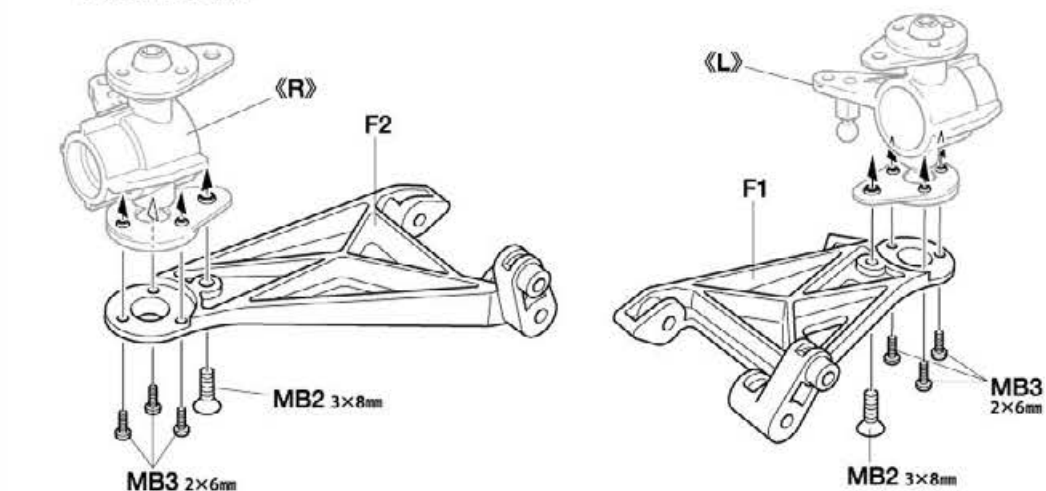


14



14

フロントサスペンションの組み立て1
Front suspension 1
Vorderradaufhängung 1
Suspension avant 1



TAMIYA CRAFT TOOLS

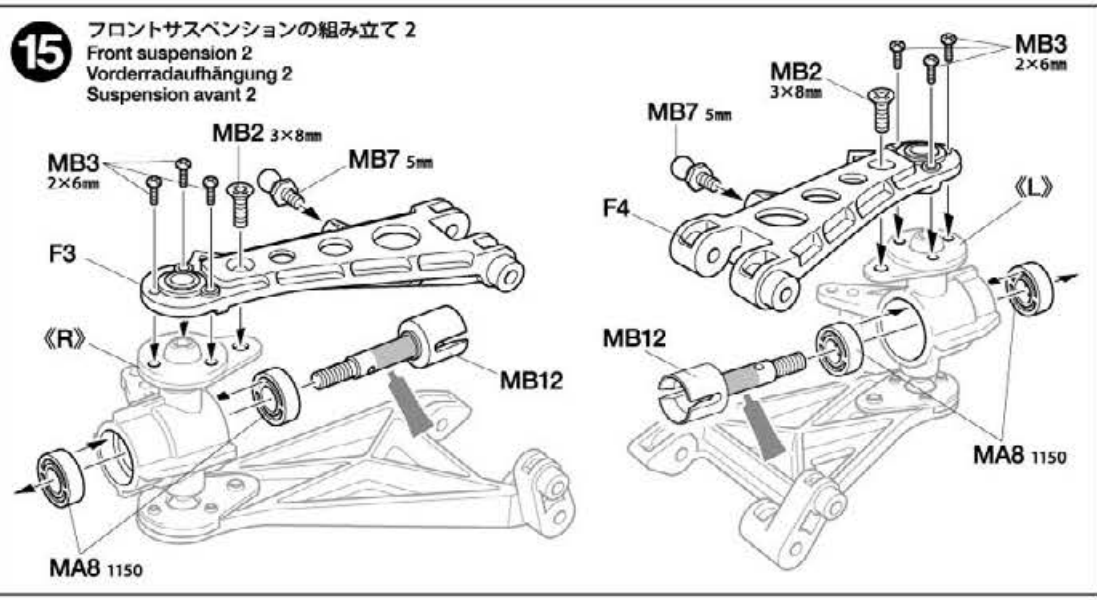
LONG NOSE w/ CUTTER

ラジオペンチ

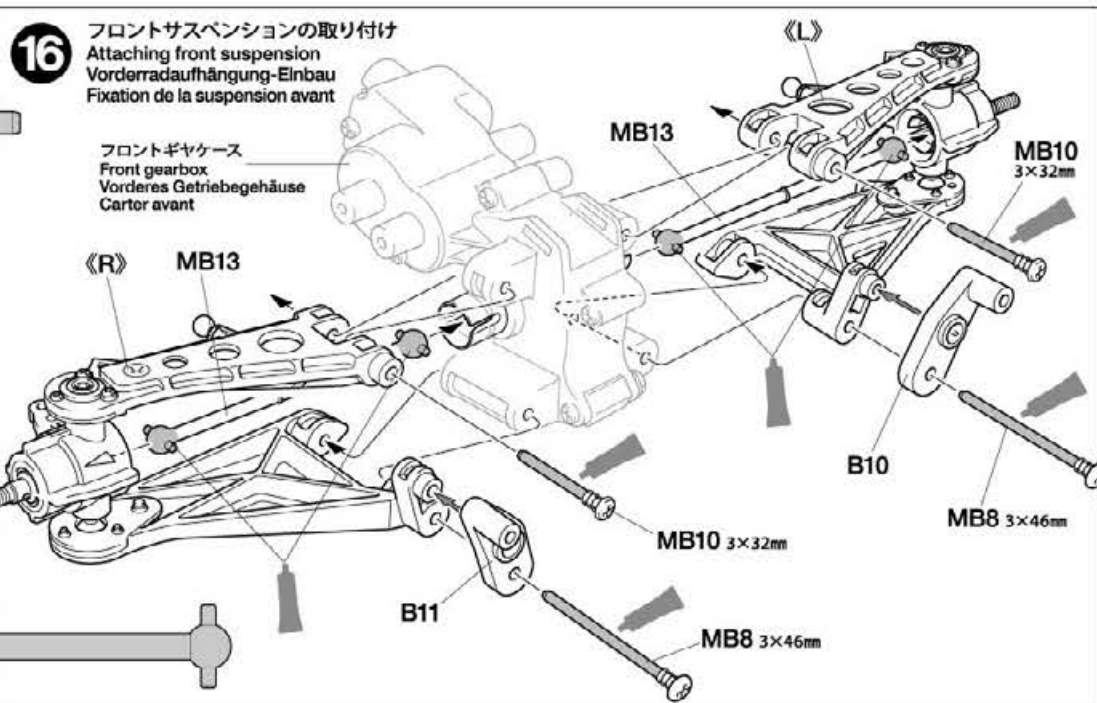


ITEM 74002

- 15**
- MB2** ×2 3×8mm皿ビス
Screw Schraube Vis
 - MB3** ×6 2×6mmメスビス
Screw Schraube Vis
 - MB7** ×2 5mmビロークール
Ball connector Kugelkopf Connoteur à rotule
 - MA8** ×4 1150フラベアリング
Plastic bearing Plastik-Lager Palier en plastique
 - MB12** ×2 ホールアクスル
Wheel axle Radachse Axe de roue

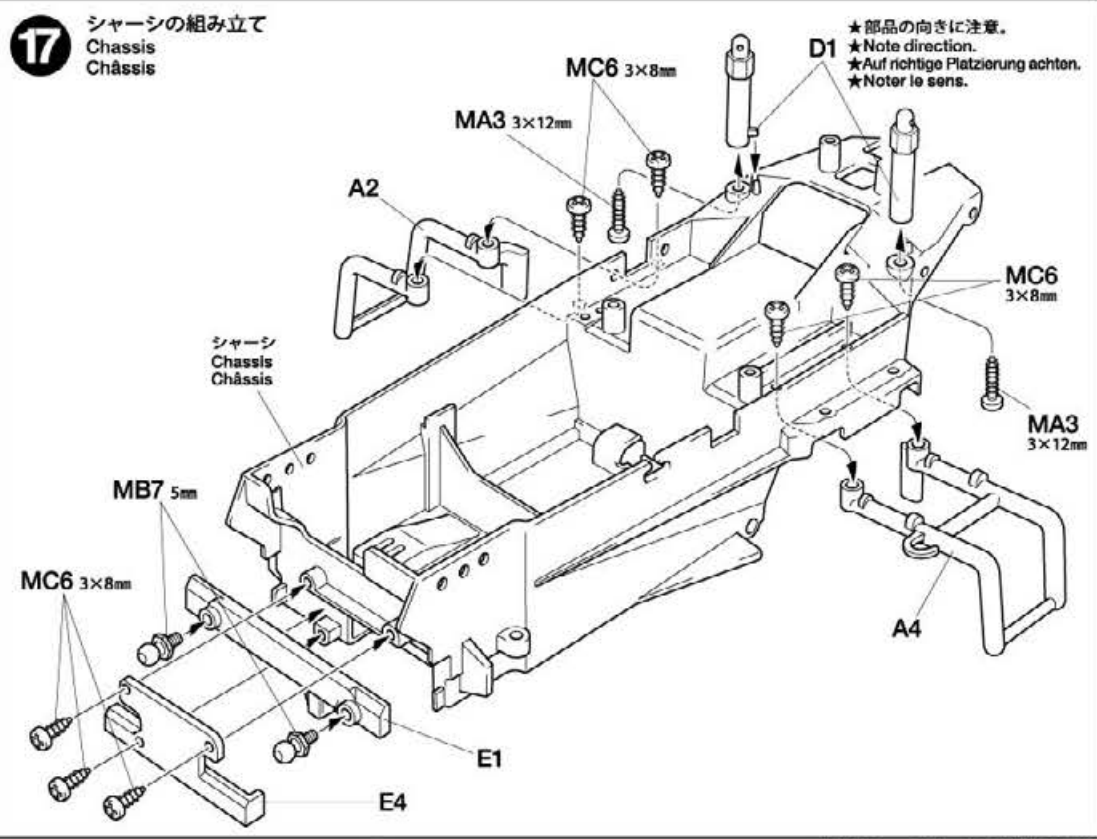


- 16**
- MB8** ×2 3×46mmスクリューピン
Screw pin Schraubzapfen Cheville à vis
 - MB10** ×2 3×32mmスクリューピン
Screw pin Schraubzapfen Cheville à vis
 - MB13** ×2 ドライブシャフト
Drive shaft Antriebswelle Arbre d'entraînement



C **17~29**
袋詰Cを使用します
BAG C / BEUTEL C / SACHET C

- 17**
- MA3** ×2 3×12mmタッピングビス
Tapping screw Schneidschraube Vis taraudeuse
 - MC6** ×7 3×8mmタッピングビス
Tapping screw Schneidschraube Vis taraudeuse
 - MB7** ×2 5mmビロークール
Ball connector Kugelkopf Connoteur à rotule
- 十字レンチ
Box wrench
Steckschlüssel
Clé à tube





MC8
×1

2mmナット
Nut
Mutter
Ecrrou



MC10
×1

ステアリングピン
Steering pin
Lenkzapfen
Targette de direction

(タミヤ製サーボ) / (Tamiya servos)



MC3 ×1

2.6×10mm バインドビス
Screw
Schraube
Vis



MC2 ×1

3×10mm 丸ビス
Screw
Schraube
Vis



MC4 ×1

3×10mm タッピングビス
Tapping screw
Schneidschraube
Vis taraudeuse

Checking R/C equipment

- ① Trims in neutral.
- ② Install batteries.
- ③ Extend receiver antenna.
- ④ Connect charged battery.
- ⑤ Switch on transmitter.
- ⑥ Switch on receiver.
- ⑦ Ensure reverse switches are in shown position.
- ⑧ Steering wheel in neutral.
- ⑨ Servo in neutral position.
- ⑩ After attaching servo saver, switch off R/C units and disconnect connectors.

Überprüfen der RC-Anlage

- (Siehe Bild rechts.)
- ① Trimmhebel neutral stellen.
 - ② Batterien einlegen.
 - ③ Empfängerantenne ausrollen.
 - ④ Voll aufgeladenen Akku verbinden.
 - ⑤ Sender einschalten.
 - ⑥ Empfänger einschalten.
 - ⑦ Sicherstellen, dass die Umschalter für die Drehrichtung in der gezeigten Stellung sind.
 - ⑧ Lenkrad neutral stellen.
 - ⑨ Servo in Neutralstellung.
 - ⑩ Nachdem der Servo-Saver angebracht ist, die RC-Einheit ausschalten und die Stecker abziehen.

Vérification de l'équipement R/C

- ① Placer les trims au neutre.
- ② Mettre en place les piles.
- ③ Déployer l'antenne du récepteur.
- ④ Charger complètement la batterie.
- ⑤ Allumer l'émetteur.
- ⑥ Allumer le récepteur.
- ⑦ S'assurer que les inverseurs sont dans la position montrée.
- ⑧ Le volant de direction au neutre.
- ⑨ Servo au neutre.
- ⑩ Après installation du sauve-servo, éteindre l'ensemble R/C et débrancher les connecteurs.

ラジオコントロールメカのチェック
Checking R/C equipment
Überprüfen der RC-Anlage
Vérification de l'équipement R/C

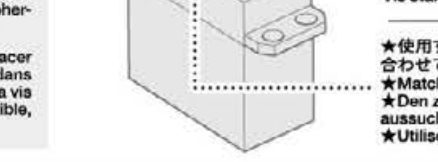
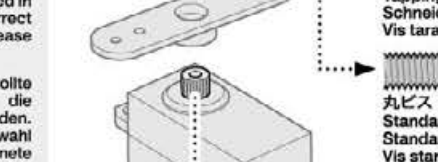
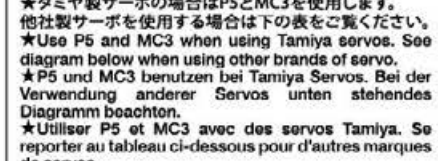
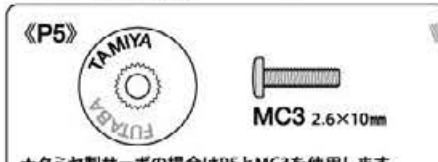
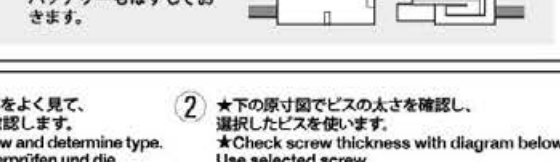
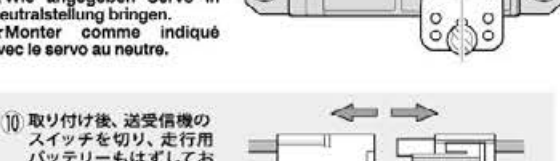
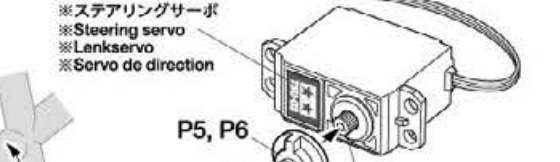
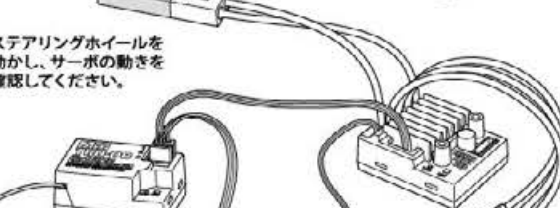
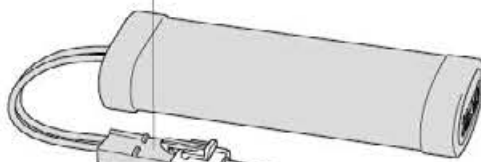
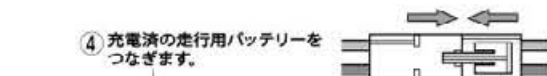
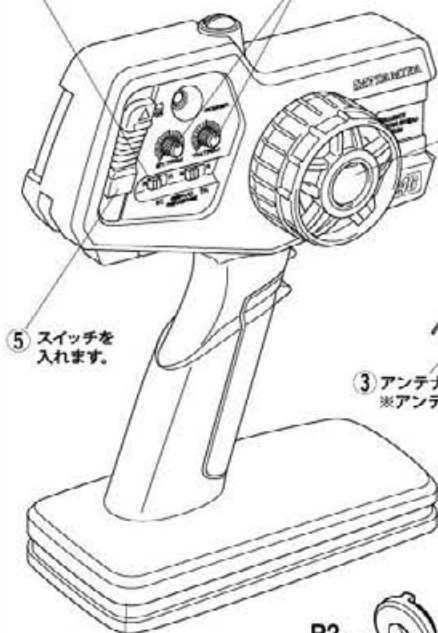


★ご使用のプロボセット付属の取扱説明書をよく読んでからお使いください。
★Also refer to R/C equipment instruction manuals when installing.
★Beim Einbau auch die Anleitungen der RC Ausrüstung beachten.
★Se reporter également aux manuels d'instructions de l'équipement RC pour l'installation.

- ★番号の順にチェックし、必ずサーボのニュートラルを確認して組み立ててください。
★Make sure the servo is in neutral prior to assembly.
★Servo vor dem Einbau in neutrale Stellung bringen.
★S'assurer que le servo est au neutre avant assemblage.



- ① トリムを中心位置にします。
- ② 電池をセットします。
- ③ アンテナ線をのばします。
※アンテナ線のない受信機もあります。
- ④ 充電済の走行用バッテリーをつなぎます。
- ⑤ スイッチを入れます。
- ⑥ スイッチを入れます。
- ⑦ リバーススイッチを 図の位置にセットします。
- ⑧ ステアリングホイールを 動かし、サーボの動きを 確認してください。
- ⑨ ステアリングホイール中立位置の とき、とまっている場所がリボ のニュートラル位置です。
- ⑩ 取り付け後、送受信機の スイッチを切り、走行用 バッテリーもはずしてお きます。



★サーボがニュートラルの状態 で図のように取り付けます。
★Attach as shown with servo in neutral.
★Wie angegeben Servo in Neutralstellung bringen.
★Monter comme indiqué avec le servo au neutre.

⑩ 取り付け後、送受信機の スイッチを切り、走行用 バッテリーもはずしてお きます。

《他社製サーボの搭載する場合》 / Third party servos / Servos anderer Hersteller / Servos d'un autre fabricant

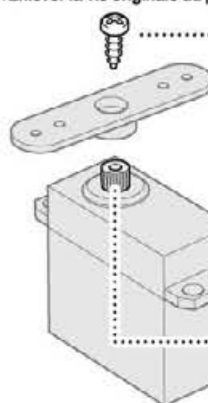
★他社製サーボを搭載する場合は、サーボホーン用ビスをキット付属の10mmサイズビスに交換します。この表をよく見て、3種類の中からサーボに合わせたビスを選んでください。また、これ以外のビスの場合はプロボメーカーにお問い合わせください。

★When using other brands of servo, replace servo horn screw with 10mm screw included in this kit, using this diagram to select the correct screw. If there is no suitable screw, please contact the servo manufacturer.

★Bei der Verwendung anderer Servos sollte die Schraube am Servohorn durch die beiliegende 10mm Schraube ersetzt werden. Beachten Sie das Diagramm für die Auswahl der richtigen Schraube. Ist dort keine geeignete Schraube aufgeführt, fragen Sie den Servohersteller.

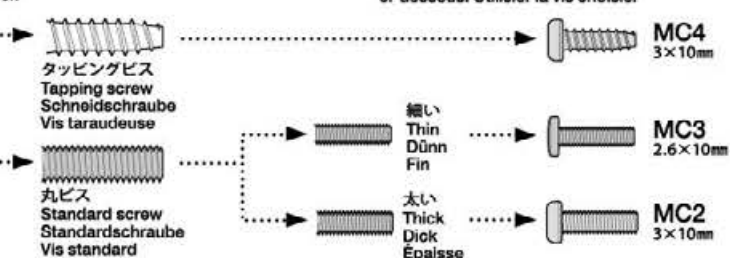
★Pour d'autres marques de servos, remplacer la vis de palonnier par la vis 10mm incluse dans ce kit, en utilisant ce tableau pour choisir la vis correcte. S'il n'y a pas de vis compatible, contacter le fabricant du servo.

- ★サーボからビスを外します。
★Remove original servo horn screw.
★Originalschraube des Servohorns entfernen.
★Enlever la vis originale du palonnier.



- ① ★ビスのネジ部をよく見て、ビスの種類を確認します。
★Examine screw and determine type.
★Schraube überprüfen und die Richtige auswählen.
★Examiner la vis et déterminer le type.

- ② ★下の原寸図でビスの太さを確認し、選択したビスを使います。
★Check screw thickness with diagram below. Use selected screw.
★Dicke der Schraube mit dem unten stehenden Diagramm vergleichen. Die ausgewählte Schraube nutzen.
★Vérifier l'épaisseur de la vis sur le tableau ci-dessous. Utiliser la vis choisie.



★使用するサーボの取り付け部に 合わせて選びます。
★Match part with servo.
★Den zum Servo passenden Sockel aussuchen.
★Utiliser une pièce adaptée au servo.



19



5mm アジャスター
Adjuster
Einstellstück
Chape à rotule

MC13 ×4



MC11 3×42mm 同ネジシャフト
Threaded shaft
Gewindestange
Tige filetée

MC11 ×2



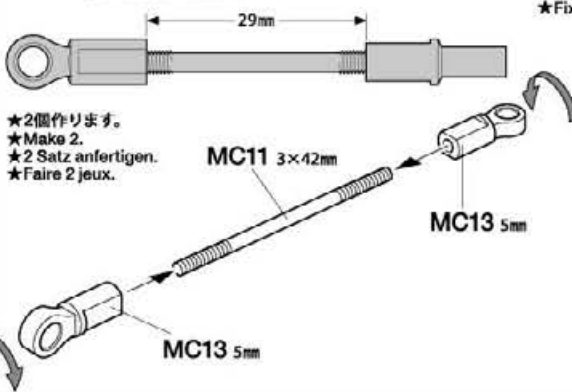
3×10mm フランジタッピングビス
Tapping screw
Schneidschraube
Vis taraudeuse

MC5 ×2

19

ステアリングサーボの組み立て

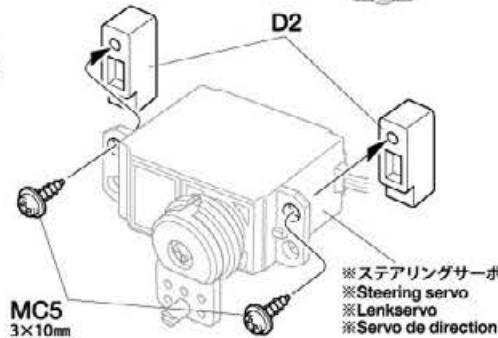
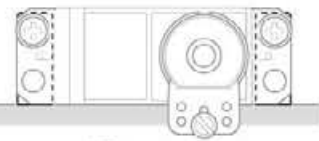
Steering servo
Lenkservo
Servo de direction



★2個作ります。
★Make 2.
★2 Satz anfertigen.
★Faire 2 jeux.

《D2》

★平らに取り付けます。
★Attach flat to servo.
★Flach aufs Servo bauen.
★Fixer à plat sur le servo.



※ステアリングサーボ
※Steering servo
※Lenkservo
※Servo de direction

MC5 3×10mm

20

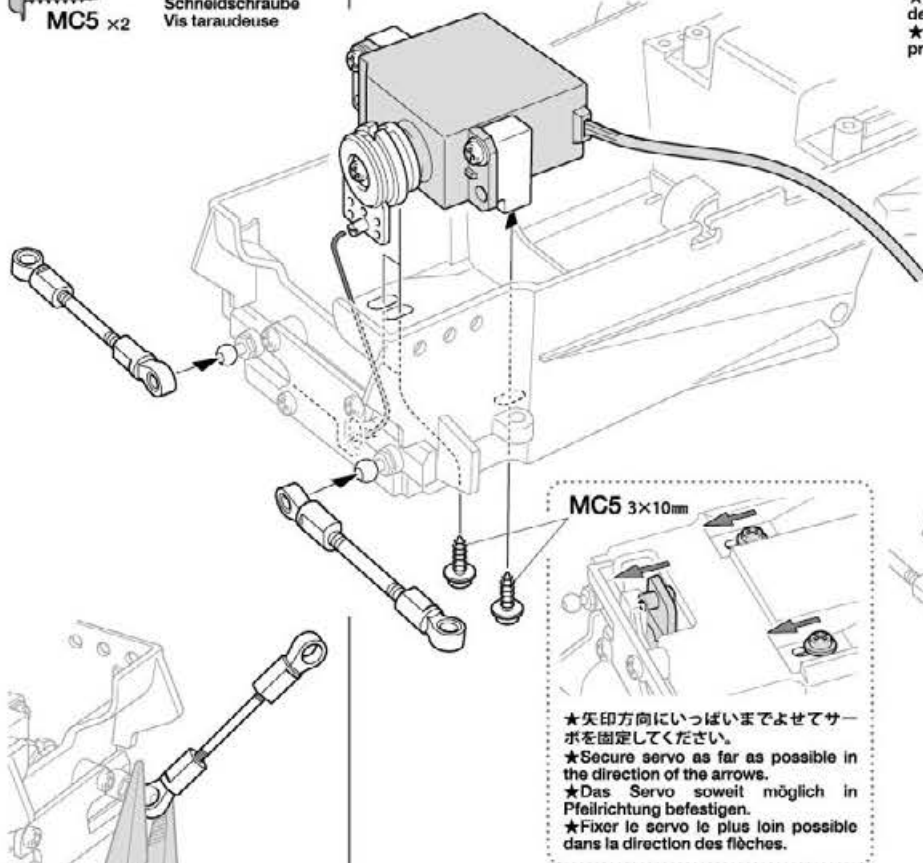
3×10mm フランジタッピングビス
Tapping screw
Schneidschraube
Vis taraudeuse

MC5 ×2

20

ステアリングサーボの取り付け

Attaching steering servo
Lenkservo-Einbau
Fixation du servo de direction



MC5 3×10mm

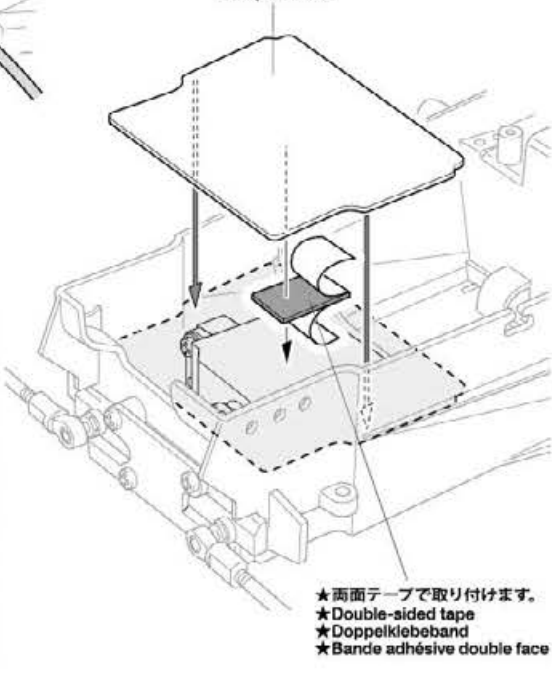
★矢印方向にいっぱいまでよせてサーボを固定してください。
★Secure servo as far as possible in the direction of the arrows.
★Das Servo soweit möglich in Pfeilrichtung befestigen.
★Fixer le servo le plus loin possible dans la direction des flèches.

★ダストカバーの保護フィルムを両面はがしてください。
★Remove protective film from both sides of dust cover.
★Den Schutzfilm von beiden Seiten des Staubschutz entfernen.
★Enlever le film des deux côtés de la protection anti-poussière.



ダストカバー
Dust cover
Staubschutz
Protection
anti-poussière

★押し込みます。
★Press in.
★Hineindrücken.
★Introduire.

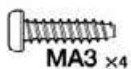


★両面テープで取り付けます。
★Double-sided tape
★Doppelklebeband
★Bande adhésive double face

★ラジオペンチを使って押し込みます。
★Snap on using long nose pliers.
★Mit Flachzange einschnappen.
★Insérer avec des pinces à becs longs.

★両面テープは必要な長さに切って取り付けます。
★Cut double-sided tape into required sizes.
★Doppelklebeband in den erforderlichen Größen zuschneiden.
★Découper la bande adhésive double face aux dimensions requises.

21



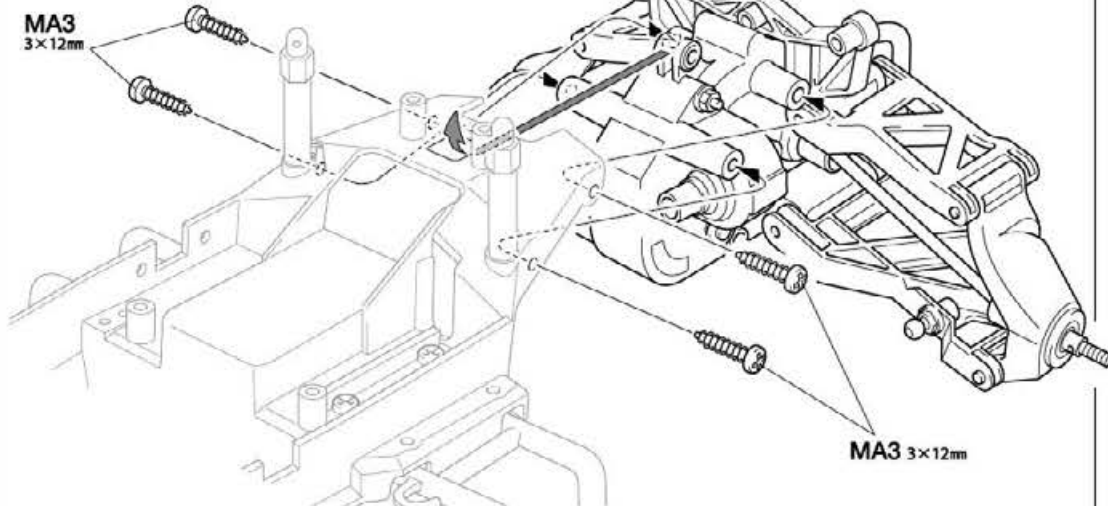
3×12mm タッピングビス
Tapping screw
Schneidschraube
Vis taraudeuse

MA3 ×4

21

リヤギヤケースの取り付け

Attaching rear gearbox
Hinteres Getriebegehäuse-Einbau
Fixation du carter arrière



MA3 3×12mm

MA3 3×12mm

22

MC9 2mmEリング
×4 E-ring
Circlip



MC16 ×2 ピストンロッド
Piston rod
Kolbenstange
Axe de piston

MC18 3mmOリング (赤)
×4 O-ring (red)
O-Ring (rot)
Joint torique (rouge)

23

MC17 オイルシール (赤)
×2 Oil seal (red)
Ölabdichtung (rot)
Joint d'étanchéité (rouge)

24

MC15 ×2
リヤコイルスプリング
Rear coil spring
Hintere Schraubenfeder
Ressort hélicoïdal arrière

MC12 ボールカラー
×2 Ball collar
Kugelhülse
Bague de rotule

OPTIONS

《ダンパーオイルのセッティング》
別売のタミヤシリコンダンパーオイルは、RCカーのオイルダンパー用に開発された高性能オイルです。温度が変化しても粘度変化が少なく、安定したダンピング効果を発揮。幅広いダンパーセッティングが可能です。

Tamiya Silicone Damper Oil

ソフトセット SOFT SET (53443)	赤 RED	# 200
	橙 ORANGE	# 300
	黄 YELLOW	# 400
ミディアムセット MEDIUM SET (53444)	緑 GREEN	# 500
	青 BLUE	# 600
	紫 PURPLE	# 700
ハードセット HARD SET (53445)	ピンク PINK	# 800
	クリアー CLEAR	# 900
	ライトブルー LIGHT BLUE	#1000

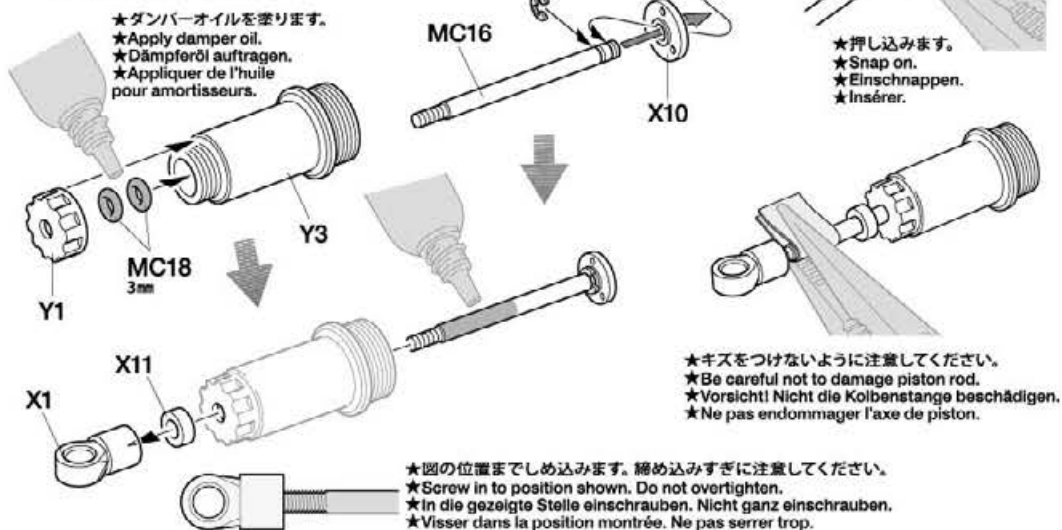
★キット付属のダンパーオイルは#400です。
★Kit standard damper oil: #400
★Bausatz-Standard Dämpferöl: #400
★Huile d'amortisseurs standard du kit: #400

22

リヤダンパーの組み立て 1
Rear dampers 1
Hintere Stoßdämpfer 1
Amortisseurs arrière 1

★2個作ります。
★Make 2.
★2 Satz anfertigen.
★Faire 2 jeux.

★ダンパーオイルを塗ります。
★Apply damper oil.
★Dämpferöl auftragen.
★Appliquer de l'huile pour amortisseurs.



★ギズをつけないように注意してください。
★Be careful not to damage piston rod.
★Vorsicht! Nicht die Kolbenstange beschädigen.
★Ne pas endommager l'axe de piston.

★図の位置までしめ込みます。締め込みすぎに注意してください。
★Screw in to position shown. Do not overtighten.
★In die gezeigte Stelle einschrauben. Nicht ganz einschrauben.
★Visser dans la position montrée. Ne pas serrer trop.

23

リヤダンパーの組み立て 2
Rear dampers 2
Hintere Stoßdämpfer 2
Amortisseurs arrière 2

★2個作ります。
★Make 2.
★2 Satz anfertigen.
★Faire 2 jeux.

1. ピストンを下にし、オイルを入れます。ピストンをゆっくり上下させてオイル中の気泡を抜きます。

1. Pull down piston and pour oil into cylinder. Remove air bubbles by slowly moving piston up and down.

1. Kolben nach unten ziehen und Öl einfüllen. Luftblasen durch Auf- und Abbewegen des Kolbens herausdrücken.

1. Pousser le piston vers le bas et remplir le corps d'huile. Chasser les bulles d'air en déplaçant le piston de bas en haut.

2. ピストンをいっぱいにおろし、オイルシールをはめ込み、あふれたオイルをティッシュペーパーですいとります。

2. Pull down piston, attach oil seal and absorb oil overflow with tissue paper.

2. Kolben nach unten ziehen. Ölabdichtung einstecken, überlaufendes Öl mit Papiertaschentuch abwischen.

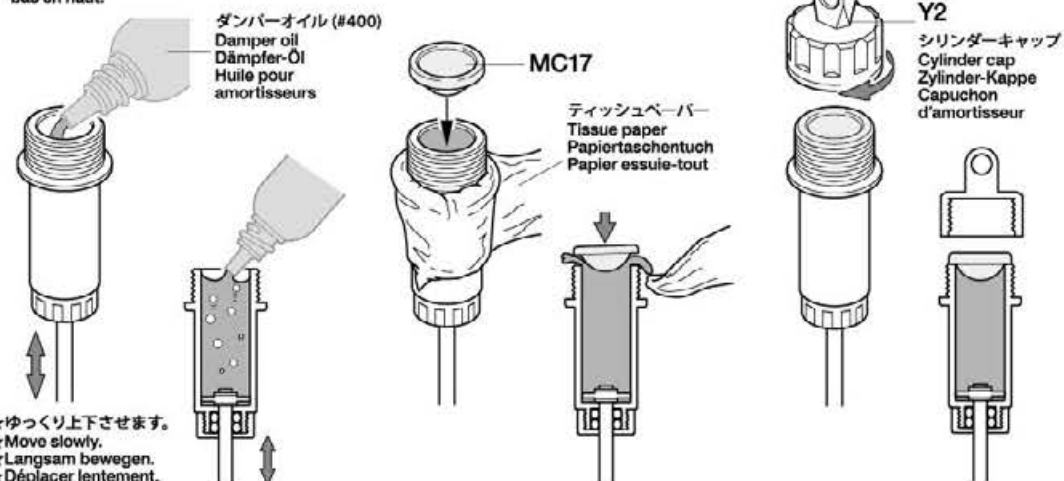
2. Pousser le piston vers le bas, placer le joint d'étanchéité et essuyer l'excédent d'huile avec du papier essuie-tout.

3. シリンダーキャップをしめ込んで完了です。

3. Tighten cylinder cap.

3. Zylinder-Kappe aufschrauben.

3. Serrer le capuchon d'amortisseur.

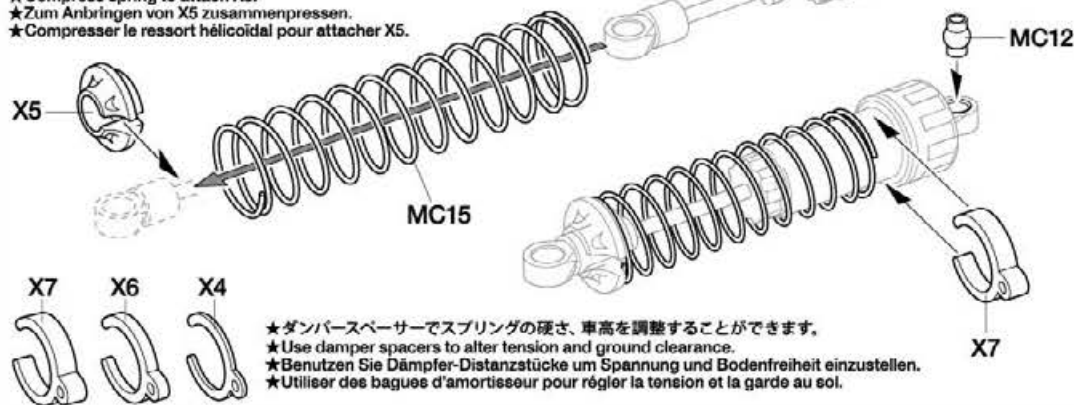


24

リヤダンパーの組み立て 3
Rear dampers 3
Hintere Stoßdämpfer 3
Amortisseurs arrière 3

★2個作ります。
★Make 2.
★2 Satz anfertigen.
★Faire 2 jeux.

★スプリングを縮めて取り付けます。
★Compress spring to attach X5.
★Zum Anbringen von X5 zusammenpressen.
★Compresser le ressort hélicoïdal pour attacher X5.



★ダンパー Spacer でスプリングの硬さ、車高を調整することができます。
★Use damper spacers to alter tension and ground clearance.
★Benutzen Sie Dämpfer-Distanzstücke um Spannung und Bodenfreiheit einzustellen.
★Utiliser des bagues d'amortisseur pour régler la tension et la garde au sol.

25



MC1 x2 3x22mm丸ビス
Screw
Schraube
Vis



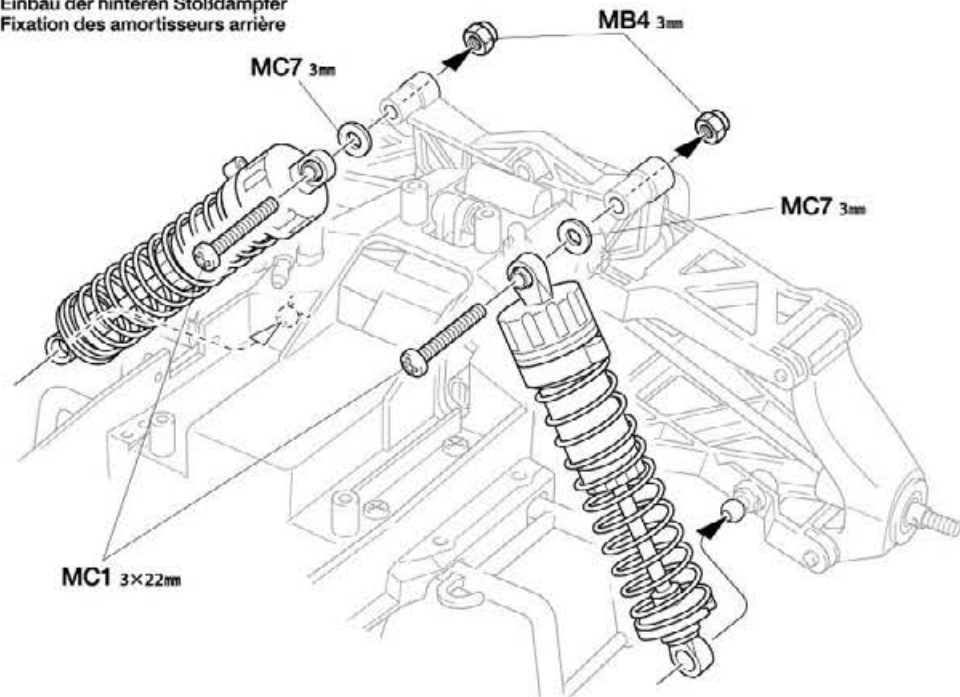
MC7 x2 3mmワッシャー
Washer
Beilagscheibe
Rondelle



MB4 x2 3mmロックナット
Lock nut
Sicherungsmutter
Ecrou nylistop

25

リヤダンパーの取り付け
Attaching rear dampers
Einbau der hinteren Stoßdämpfer
Fixation des amortisseurs arrière



26



MC9 x2 2mmEリング
E-ring
Circlip



MC16 x1 ピストンロッド
Piston rod
Kolbenstange
Axe de piston

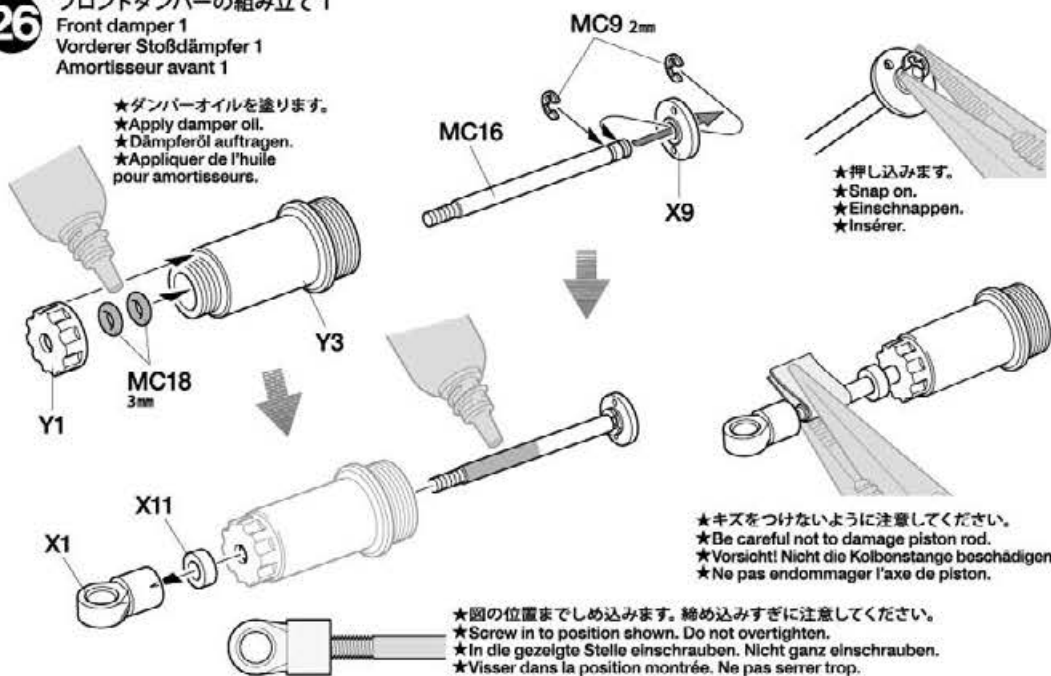


MC18 3mmOリング (赤)
O-ring (red)
O-Ring (rot)
Joint torique (rouge)

26

フロントダンパーの組み立て 1
Front damper 1
Vorderer Stoßdämpfer 1
Amortisseur avant 1

★ダンパーオイルを塗ります。
★Apply damper oil.
★Dämpferöl auftragen.
★Appliquer de l'huile pour amortisseurs.



★押し込みます。
★Snap on.
★Einschnappen.
★Insérer.

★キズをつけないように注意してください。
★Be careful not to damage piston rod.
★Vorsicht! Nicht die Kolbenstange beschädigen.
★Ne pas endommager l'axe de piston.

★図の位置までしめ込みます。締めすぎに注意してください。
★Screw in to position shown. Do not overtighten.
★In die gezeigte Stelle einschrauben. Nicht ganz einschrauben.
★Visser dans la position montrée. Ne pas serrer trop.

27



MC17 x1

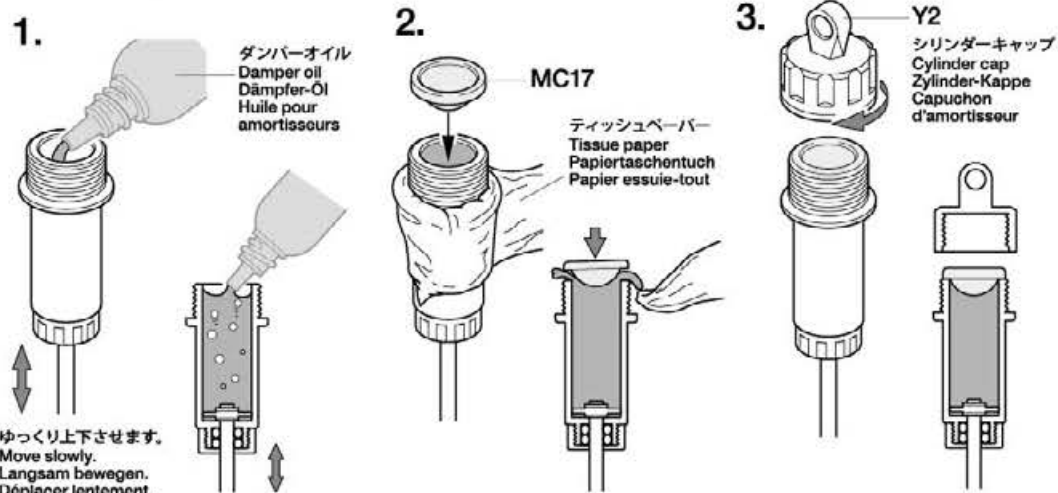
オイルシール (赤)
Oil seal (red)
Ölabdichtung (rot)
Joint d'étanchéité (rouge)

27

フロントダンパーの組み立て 2
Front damper 2
Vorderer Stoßdämpfer 2
Amortisseur avant 2

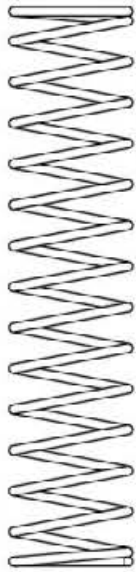
注意!

★ダンパーオイルは②と同様に入れてください。
★Refer to step ② when adding damper oil.
★Beim hinzufügen von Dämpferöl Schritt ② beachten.
★Se reporter à l'étape ② pour ajouter l'huile d'amortisseurs.



★ゆっくり上下させます。
★Move slowly.
★Langsam bewegen.
★Déplacer lentement.

28



MC14 ×1
フロントコイルスプリング
Front coil spring
Vordere Schraubenfeder
Ressort hélicoïdal avant



MC12 ×2
ボールカラー
Ball collar
Kugelhülse
Bague de rotule

29



MA2 ×2
3×20mm丸ビス
Screw
Schraube
Vis



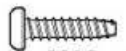
MC7 ×2
3mmワッシャー
Washer
Bellagscheibe
Ronclette

D

30~35

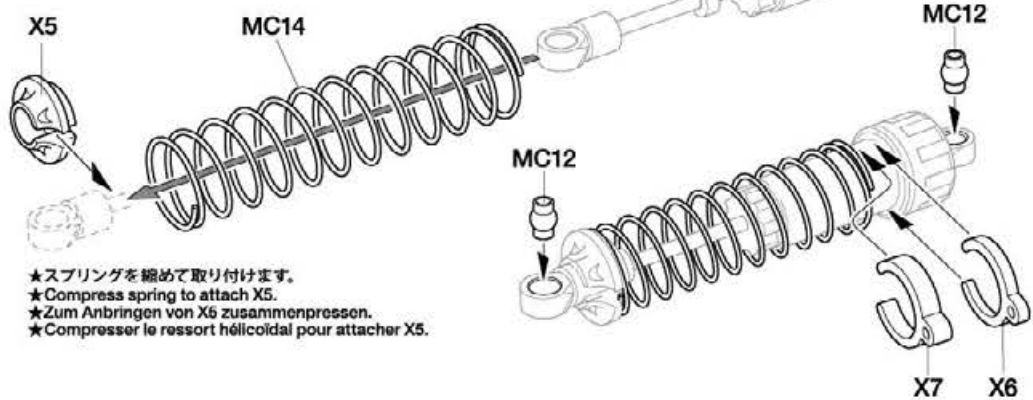
袋Dを使用します
BAG D / BEUTEL D / SACHET D

30



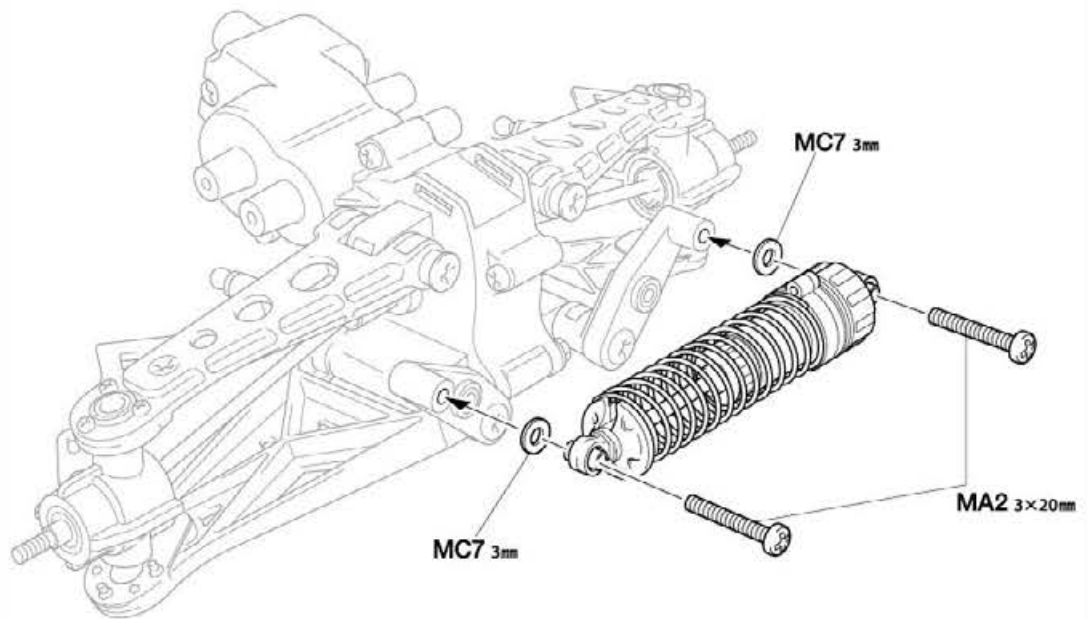
MA3 ×2
3×12mmタッピングビス
Tapping screw
Schneidschraube
Vis taraudeuse

28 フロントダンパーの組み立て 3
Front damper 3
Vorderer Stoßdämpfer 3
Amortisseur avant 3

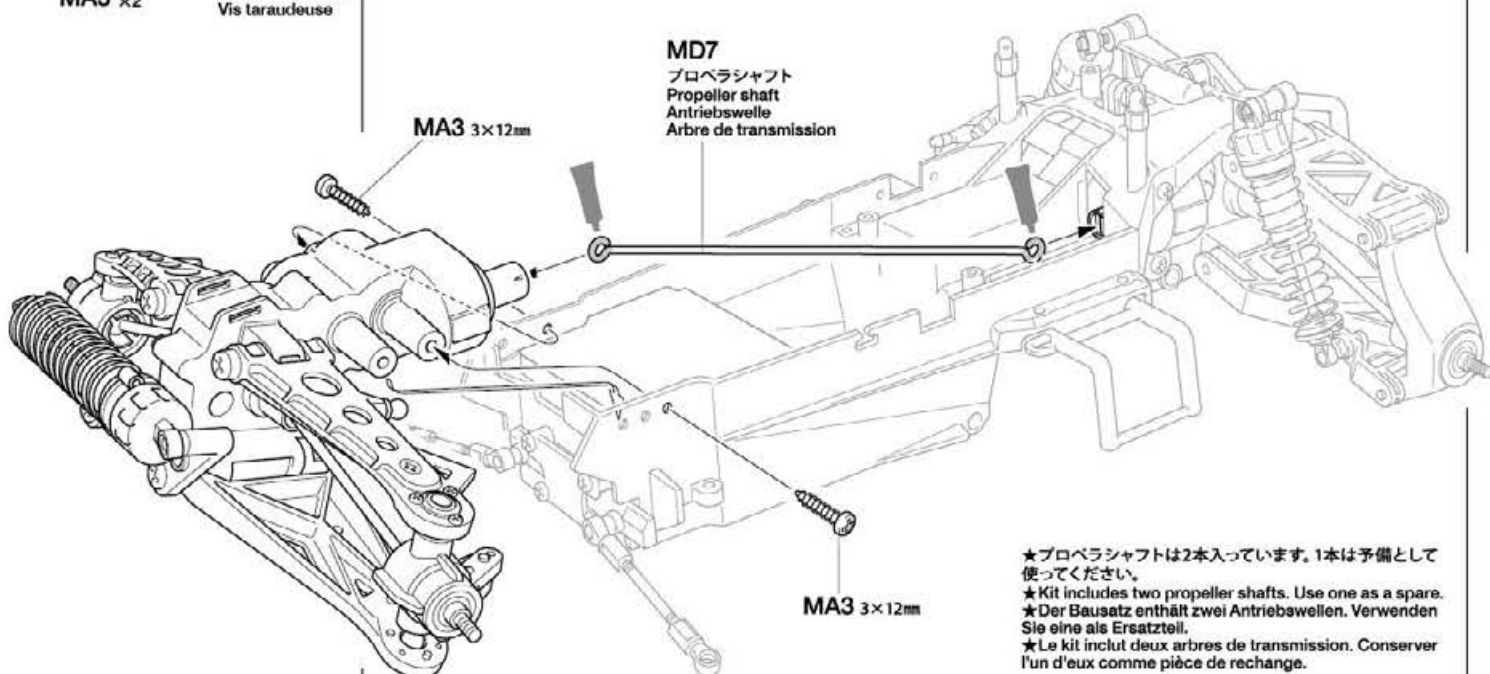


★スプリングを縮めて取り付けます。
★Compress spring to attach X5.
★Zum Anbringen von X5 zusammenpressen.
★Compresser le ressort hélicoïdal pour attacher X5.

29 フロントダンパーの取り付け
Attaching front damper
Einbau der vorderen Stoßdämpfer
Fixation de l'amortisseur avant

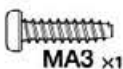


30 フロントギヤケースの取り付け
Attaching front gearbox
Vorderes Getriebegehäuse-Einbau
Fixation du carter avant



★プロペラシャフトは2本入っています。1本は予備として使ってください。
★Kit includes two propeller shafts. Use one as a spare.
★Der Bausatz enthält zwei Antriebswellen. Verwenden Sie eine als Ersatzteil.
★Le kit inclut deux arbres de transmission. Conserver l'un d'eux comme pièce de rechange.

31



3×12mm タッピングビス
Tapping screw
Schneidschraube
Vis taraudeuse



3×6mm 丸ビス
Screw
Schraube
Vis



3mm ワッシャー
Washer
Boilagechoibe
Rondelle

AC

この指示の部分にネジロック剤を塗ります。樹脂製パーツに付かないようにしてください。パーツを傷す恐れがあります。

Apply thread lock to the sections shown by this mark. Thread lock may damage plastic. Avoid direct contact with plastic parts.

Auf die mit dieser Markierung gekennzeichneten Bereiche Schraubensicherung auftragen. Schraubensicherung kann Plastik angreifen. Vermeiden Sie direkten Kontakt mit Plastikteilen.

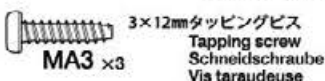
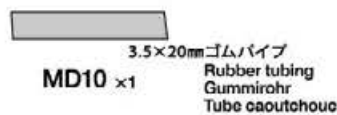
Appliquer du frein-filet sur les zones repérées par cette icône. Le frein-filet attaque le plastique. Ne jamais tremper les pièces plastique dans du frein-filet type gel.

《ステアリングロッド》

Steering rod
Lenkgestänge
Barre d'accouplement



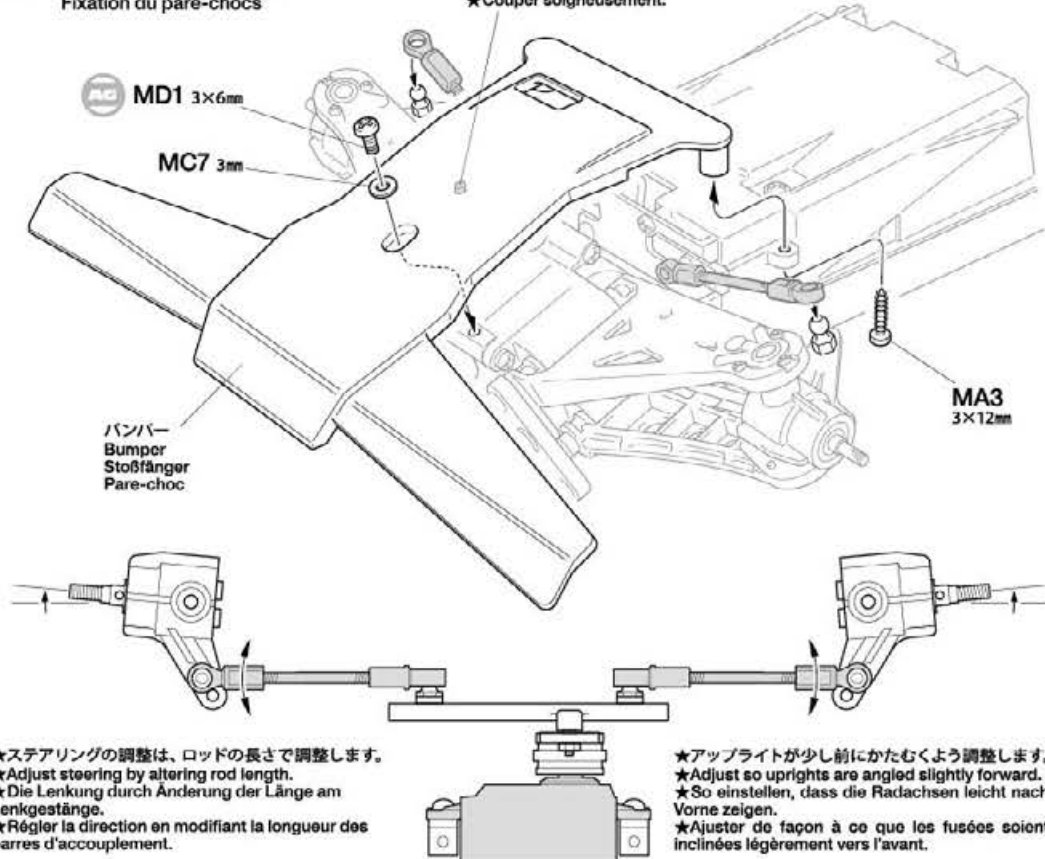
32



31

バンパーの取り付け
Attaching bumper
Anbringung des Stoßfängers
Fixation du pare-chocs

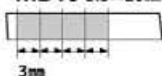
★きれいに切り取ります。
★Cut off carefully.
★Vorsichtig abschneiden.
★Couper soigneusement.



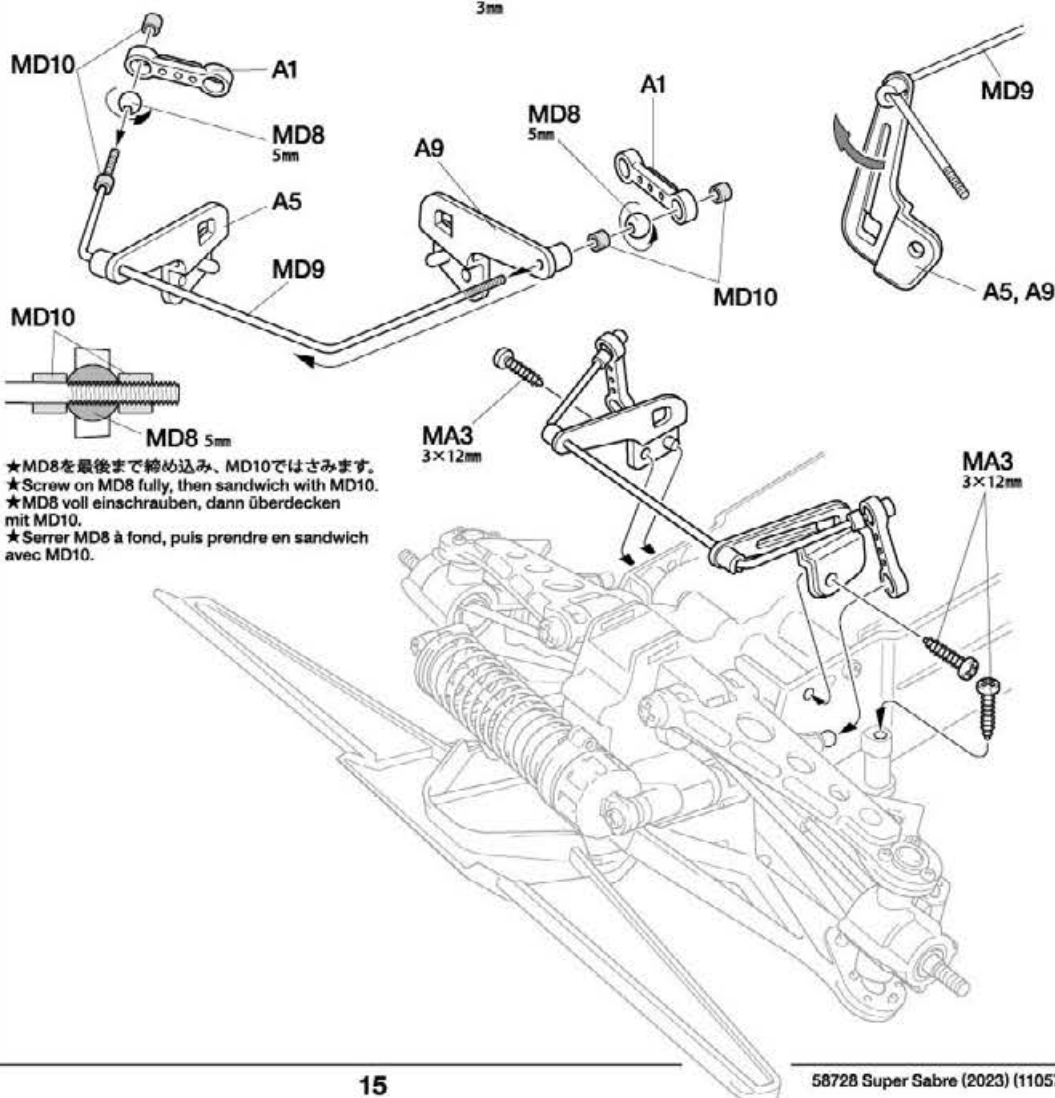
32

スタビライザーの取り付け
Attaching stabilizer
Anbau des Stabilisators
Fixation de la barre stabilisatrice

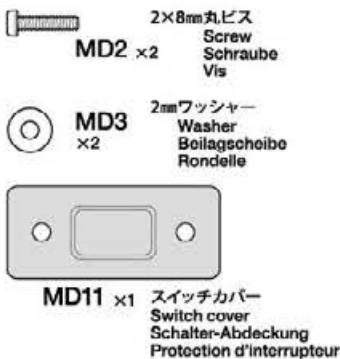
MD10 3.5×20mm



★3mmに切ります。(4個)
★Cut to 3mm (4pcs.).
★Auf 3mm zuschneiden (4St.).
★Couper à 3mm (4 pièces).



33



《モーターコードのつなぎ方》

Motor cables
Motorkabel
Câbles du moteur



ESC、アンプ側 ESC Fahrregler Variateur	モーター側 Motor Moteur
+ (プラス) コード (赤、黄) (+) Red, Yellow (+) Rot, Gelb (+) Rouge, Jaune	黄/赤コード Yellow / Red Gelb / Rot Jaune / Rouge
- (マイナス) コード (黒、青) (-) Black, blue (-) Schwarz, blau (-) Noir, bleu	緑/黒コード Green / Black Grün / Schwarz Vert / Noir

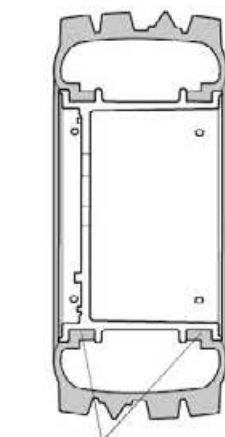
★コネクター部は+ (プラス)、- (マイナス) を確かめ、しっかりとつないでください。
★Connect cables firmly.
★Die Kabel fest zusammenstecken.
★Connecter fermement les câbles.

★配線コードはナイロンバンドでたばねます。
★Secure cables using nylon band.
★Kabel mit Nylonband zusammenbinden.
★Maintenir les câbles on place avec un collier en nylon.



★余分な部分はニッパーなどで切り取ります。
★Cut off excess portion using side cutters.
★Überstand mit Seitenschneider abschneiden.
★Enlever la partie excédentaire avec des pinces coupantes.

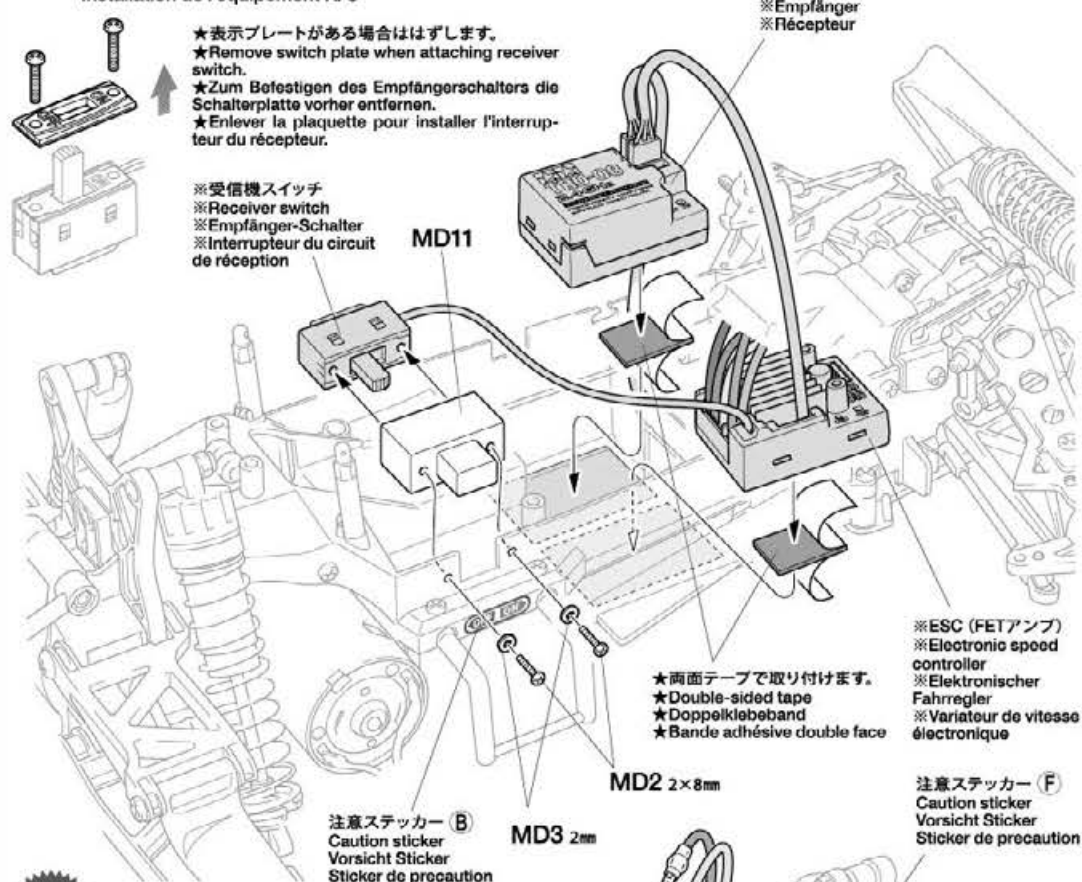
34



★ミツにきちんとはめ込みます。
★Fit into grooves.
★Reifen richtig in die Felgen eindrücken.
★Insérer dans les rainures.

33

RCメカの搭載例 Attaching R/C equipment Einbau der RC-Anlage Installation de l'équipement R/C



注意!

★RCメカの各コネクターの接続はメカに付底の説明書をよくお読みください。
★Also refer to instructions supplied with R/C equipment when attaching.
★Zum Anschließen der RC-Anlage auch die der Anlage beiliegenden Anleitungen beachten.
★Pour installer l'équipement R/C, consulter également ses instructions spécifiques.

★ブラシ/ブラシレス兼用ESCの場合、使用しないコードがあります。(タミヤ製ESCはオレンジのコードを使用しません。)
★Some cables are not used with switchable brushed-brushless ESCs. (Do not use orange cable with Tamiya ESCs.)
★Einige Kabel können einom umschaltbaren Brushed-Brushless Fahrregler nicht benutzt werden. (Das orange Kabel mit einom Tamiya-Fahrregler nicht benutzen.)
★Certains câbles ne sont pas utilisés avec des contrôleurs commutables brushed-brushless. (Ne pas utiliser le câble orange avec des variateurs Tamiya.)

注意!

★コード類がプロペラシャフトに干渉しないように注意してください。
★Ensure cables do not obstruct propeller shaft.
★Sicherstellen, daß die Kabel nicht an der Antriebswelle schleifen.
★S'assurer que les câbles n'entravent pas l'arbre de transmission.

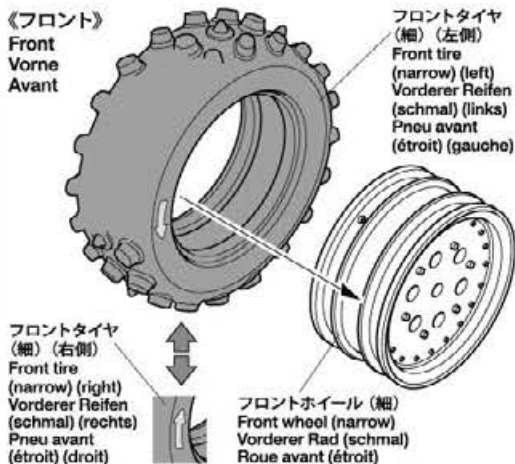
34

ホイールの組み立て Wheels Räder Roues

★タイヤの回転方向 (矢印) に気をつけて、左右作ります。
★Assemble left & right tires as shown noting the arrow.
★Reifen unter Beachtung des Markierungsflils zusammenbauen.
★Assembler les pneus comme indiqué en notant la position de la flèche.

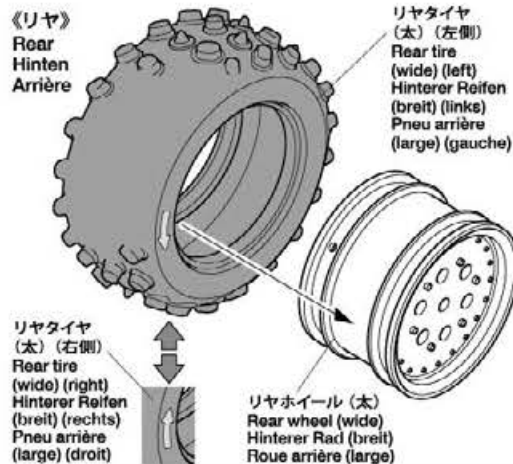
《フロント》

Front
Vorne
Avant



《リア》

Rear
Hinten
Arrière



35

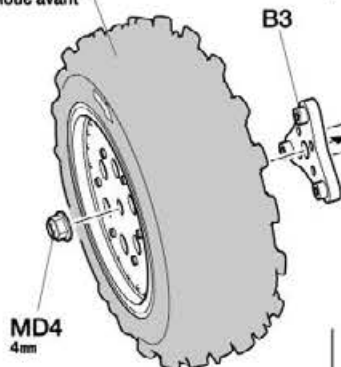
MD4
×4

4mm
フランジロックナット
Flange lock nut
Sicherungsmutter
Ecrou nylstop à flasque

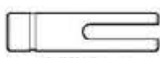
MD5
×4

2×10mmシャフト
Shaft
Achse
Axe

フロントホイール
Front wheel
Vorderrad
Roue avant

MD4
4mmMD1
×1

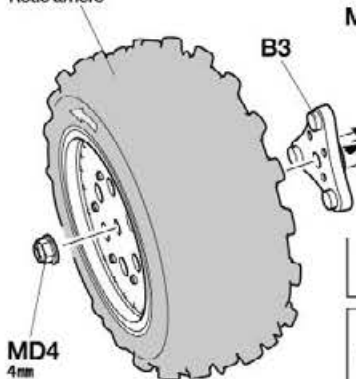
3×6mm丸ビス
Screw
Schraube
Vis



MD6 ×1

アンテナホルダー
Antenna holder
Antennenhalterung
Support d'antenne

リアホイール
Rear wheel
Hinterrad
Roue arrière

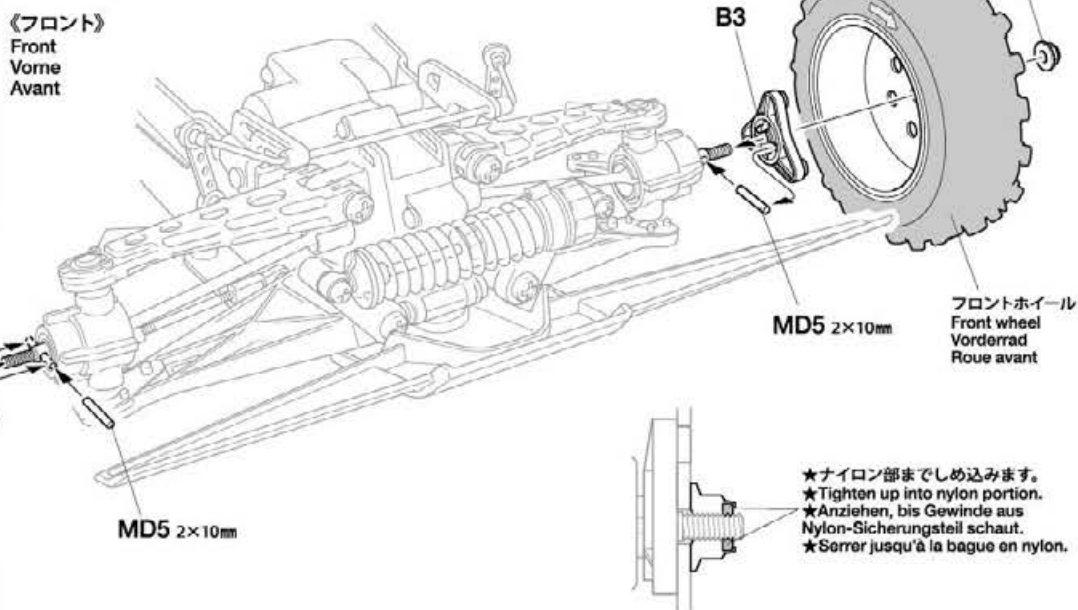
MD4
4mm

35

ホイールの取り付け
Attaching wheels
Einbau der räder
Fixation des roues

★回転方向 (矢印) に注意して取り付けます。
★Attach wheels as shown noting the arrow.
★Rad unter Beachtung des Markierungsflecks aufstecken.
★Fixer les roues comme indiqué en notant la position de la flèche.

《フロント》
Front
Vorne
Avant

MD4
4mm

B3

MD5 2×10mm

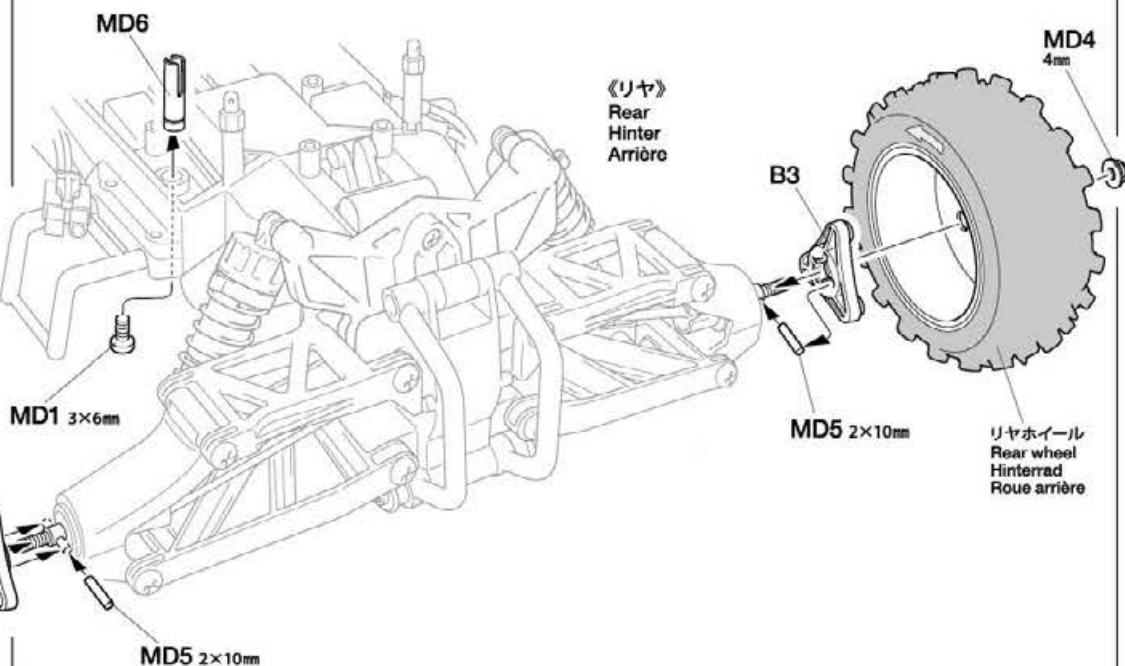
フロントホイール
Front wheel
Vorderrad
Roue avant

MD5 2×10mm

★ナイロン部まで締め込みます。
★Tighten up into nylon portion.
★Anziehen, bis Gewinde aus Nylon-Sicherungsteil schaut.
★Serrer jusqu'à la bague en nylon.

MD6

《リア》
Rear
Hint
Arrière

MD4
4mm

B3

MD5 2×10mm

リアホイール
Rear wheel
Hinterrad
Roue arrière

MD5 2×10mm

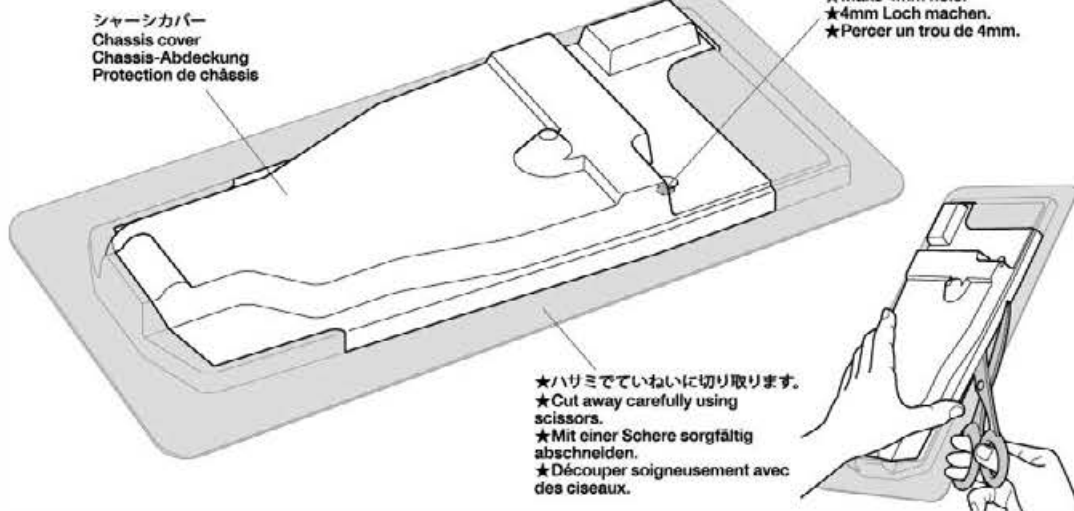
36

シャーシカバーの切り取り
Cutting out chassis cover
Chassis-Abdeckung ausschneiden
Découpe de la protection de châssis

★穴の開け方は19ページを参考にしてください。
★Page 19 has detailed instructions on how to make holes.
★Auf Seite 19 finden Sie detaillierte Anweisungen, wie die Löcher gebohrt werden.
★La page 19 contient des instructions détaillées pour le perçage des trous.

★4mm穴を開けます。
★Make 4mm hole.
★4mm Loch machen.
★Perçer un trou de 4mm.

シャーシカバー
Chassis cover
Chassis-Abdeckung
Protection de châssis



★ハリミで丁寧に切り取ります。
★Cut away carefully using scissors.
★Mit einer Schere sorgfältig abschneiden.
★Découper soigneusement avec des ciseaux.

E

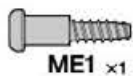
36~46

袋詰Eを使用します
BAG E / BEUTEL E / SACHET E

36

★砂や小石の多い場所で走行する場合は、シャーシカバーを取り付けます。
★Use the chassis cover if driving on stony or sandy surfaces.
★Benutzen Sie die Chassis-Abdeckung, wenn Sie auf steinigen oder sandigen Oberflächen fahren.
★Utiliser la protection de châssis pour les évolutions sur surfaces avec pierres ou sable.

37



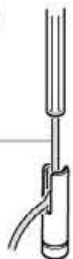
3×14mm段付ビス
Step screw
Paßschraube
Vis décollétée



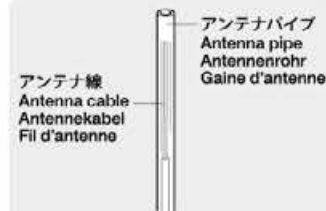
4mmワッシャー
Washer
Beilagscheibe
Rondelle

《受信機アンテナ線》

Antenna cable
Antennenkabel
Fil d'antenne



※アンテナ線
※Antenna cable
※Antennenkabel
※Fil d'antenne



アンテナ線
Antenna cable
Antennenkabel
Fil d'antenne

アンテナパイプ
Antenna pipe
Antennenrohr
Gaine d'antenne

★アンテナパイプを短くする場合はアンテナ線が外に出ない長さにしましょう。(アンテナ線保護用)

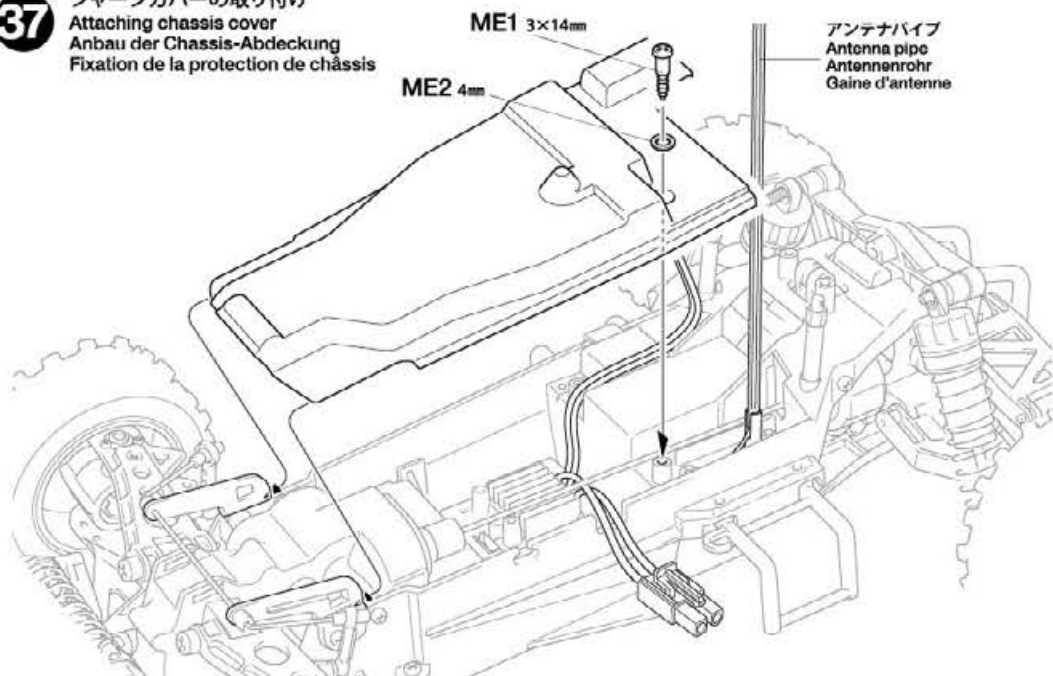
★Cut antenna pipe to appropriate length, ensuring antenna is contained fully within.

★Antennenrohr der Länge der verwendeten Antenne anpassen, dabei sicherstellen, dass die Antenne in voller Länge geschützt wird.

★Couper le tube d'antenne à la longueur appropriée en s'assurant que l'antenne est complètement à l'intérieur du tube.

37

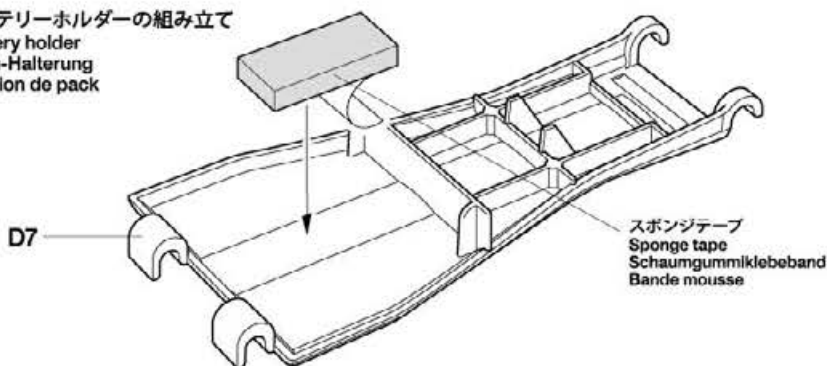
シャーシカバーの取り付け
Attaching chassis cover
Anbau der Chassis-Abdeckung
Fixation de la protection de châssis



アンテナパイプ
Antenna pipe
Antennenrohr
Gaine d'antenne

38

バッテリーホルダーの組み立て
Battery holder
Akku-Halterung
Fixation de pack

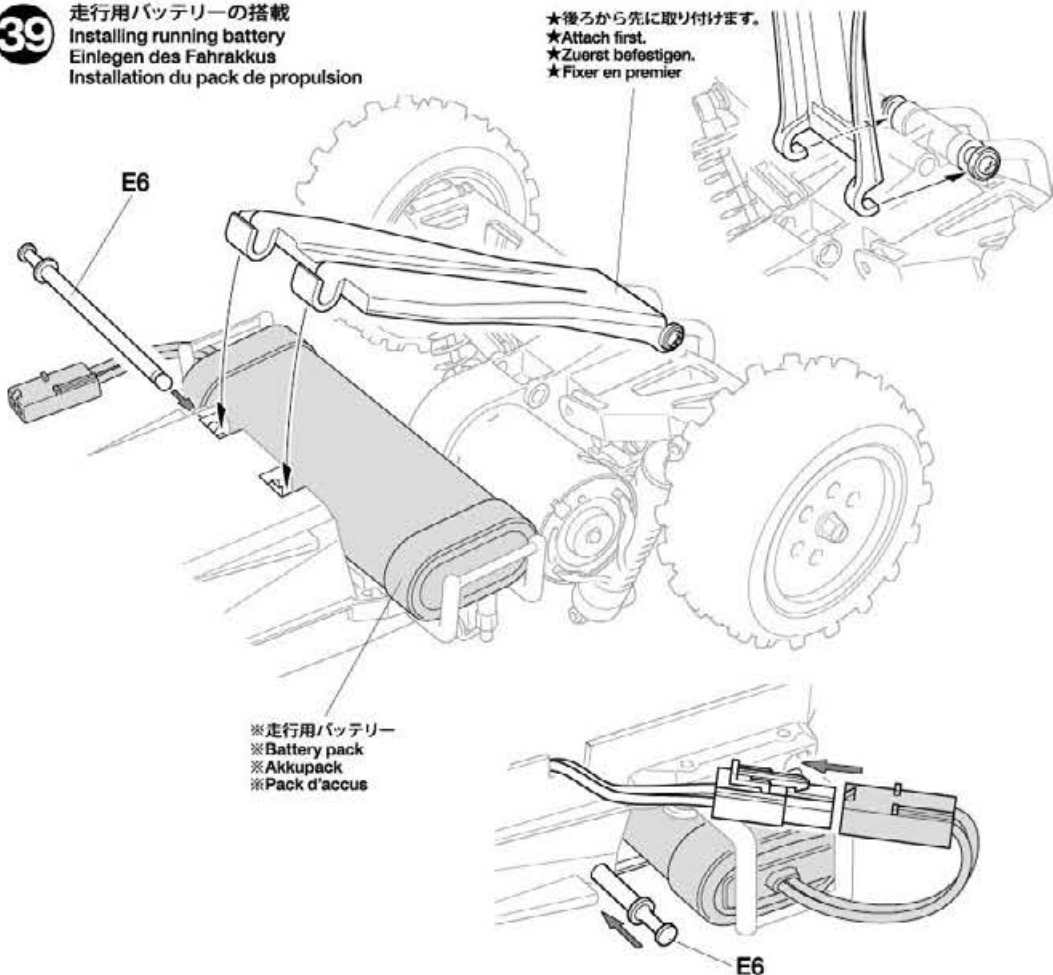


スポンジテープ
Sponge tape
Schaumgummiklebeband
Bande mousse

39

走行用バッテリーの搭載
Installing running battery
Einlegen des Fahrakkus
Installation du pack de propulsion

★後ろから先に取り付けます。
★Attach first.
★Zuerst befestigen.
★Fixer en premier



※走行用バッテリー
※Battery pack
※Akkupack
※Pack d'accus

39

注意してください。
CAUTION
VORSICHT
PRECAUTIONS



走行させない時は必ず走行用バッテリーのコンネクターをはずしてください。走行用バッテリーをつないだままでおくと、車が暴走することがあります。走らせないときは、必ず走行用バッテリーのコンネクターを抜いておきます。

DISCONNECT BATTERY WHEN NOT USING THE MODEL

Disconnect battery when model is not being used, as it may result in a run away model.

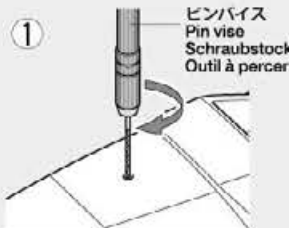
AKKUSTECKER ABZIEHEN, WENN MODELL NICHT IN BETRIEB IST

Akku abhängen, wenn das Modell nicht benutzt wird, da es sich sonst selbstständig machen kann.

DECONNECTER LA BATTERIE LORSQUE LE MODELE N'EST PAS UTILISE

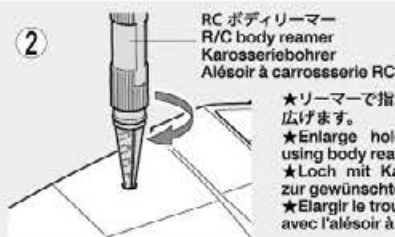
Déconnecter la batterie lorsque le modèle n'est pas utilisé pour éviter qu'il se déplace inopinément.

《穴の開け方》
Making holes
Löcher bohren
Perçage des trous



①
ピンバイス
Pin vise
Schraubstock
Outil à percer

★指定の位置にピンバイスなどで小さな穴を開けます。
★Make a pilot hole in the indicated position using a pin vise and drill bit, etc.
★Ein Loch für den Piloten mit einer Ahle, einem Bohrer etc an der gezeigten Stelle bohren.
★Perçer un pré-trou à la position indiquée avec un outil à percer et un foret etc.



②
RC ボディリーマー
R/C body reamer
Karosseriebohrer
Alésoir à carrosserie RC

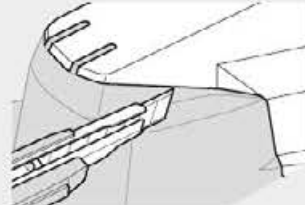
★リーマーで指示の大きさに穴を広げます。
★Enlarge hole to desired size using body reamer.
★Loch mit Karosseriebohrer bis zur gewünschten Größe aufweiten.
★Élargir le trou au diamètre désiré avec l'alésoir à carrosserie.

《ポリカーボネートボディの切り取り方》
Cutting out polycarbonate body parts
Ausschneiden der Polycarbonat Karosserieteile
Découpe des pièces de carrosserie en polycarbonate

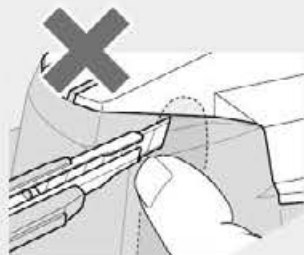
★ボディを切り取るときはハサミとカッターナイフを使い分けるときれいに切り取れます。
★Use different cutting tools depending upon the section you are working on.
★Benutzen Sie je nach Arbeitsbereich verschiedene Schneidwerkzeuge.
★Utiliser différents outils de découpe selon la partie travaillée.

《直線はハサミで切り取ります。》
Straight sections – use scissors
Gerade Bereiche mit Schere bearbeiten
Sections droites – utiliser des ciseaux

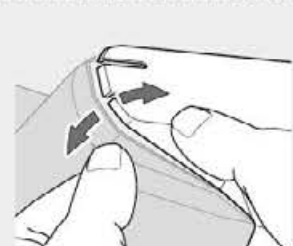
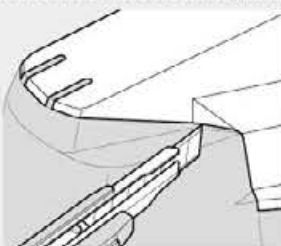
《曲線はカッターナイフで切り取ります。》
Curved sections – use a modeling knife
Für gebogene Bereiche Modellbaumesser benutzen
Sections courbes – utiliser un couteau de modélisme



●カッターナイフを使う時は、切断する部分に手(指)を絶対にあてないでください。
●Keep hands and fingers off of section being cut, particularly when using a modeling knife.
●Hände und Finger fernhalten, besonders bei der Nutzung des Modellbaumessers.
●Tenir éloignés mains et doigts de la section découpée, en particulier si on utilise un couteau de modélisme.



★カッターナイフで切り取る場合は、一度に切らずに数回にわけて浅く切り込みを入れ、切れ目によって折り曲げるようにして切りはなしてください。
★When using a modeling knife, make multiple passes to score the cut line, then bend and snap off the unwanted area.
★Wenn Sie ein Modellbaumesser benutzen, machen Sie mehrere Schnitte an der vorgezeichneten Linie, dann biegen Sie das Abfallstück um und brechen es ab.
★Si on utilise un couteau de modélisme, faire plusieurs passages pour marquer la ligne de coupe, puis plier et détacher la partie indésirable.



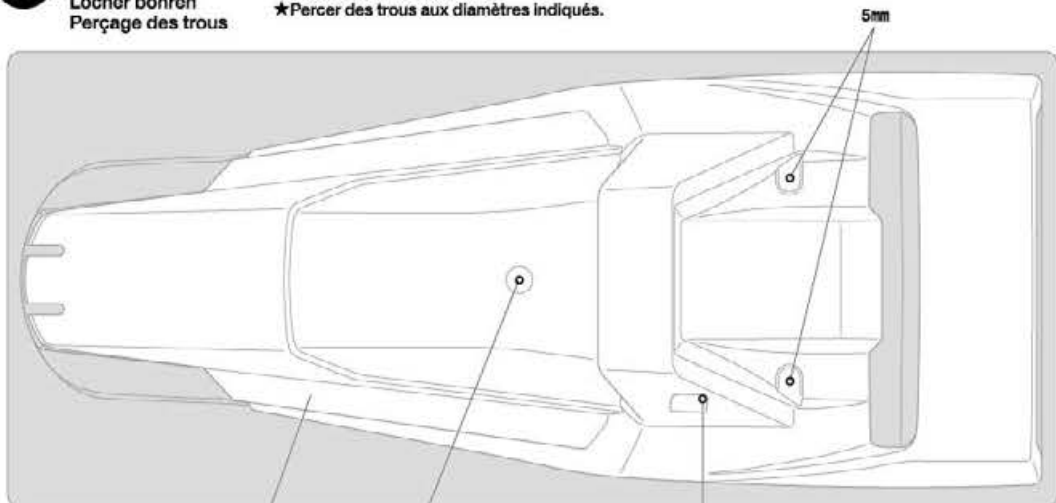
注意!
NOTICE

- 製品によって一部塗装済み、加工済みの場合があります。
- Some bodies may be pre-painted or have other work already carried out.
- Einige Karosserieteile können bereits bemalt sein, oder andere Vorbereitungen können bereits erledigt sein.
- Certains carrosseries peuvent être pré-peintes ou avec d'autres travaux déjà effectués.

40

40 ボディの穴開け
Making holes
Löcher bohren
Perçage des trous

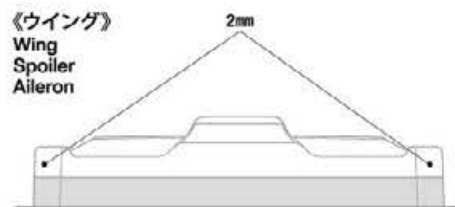
★指示の大きさに穴を開けてください。
★Make holes of sizes shown.
★Löcher nach Maß bohren.
★Perçer des trous aux diamètres indiqués.



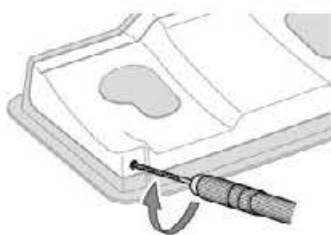
ボディ
Body
Karosserie
Carrosserie

★アンテナを立てる場合は、4mm穴を開けます。開ける時は、2mm~4mmに少しずつ広げてください。
★Make 4mm hole for antenna pipe as shown. Make a smaller pilot hole of 2mm, then enlarge gradually to 4mm.
★Für Antennenrohr 4mm Loch wie abgebildet bohren. Zunächst ein kleineres 2mm Führungsloch bohren und dann langsam auf 4mm aufweiten.
★Faire un trou de 4mm pour le tube d'antenne comme montré. Faire un pré-perçage de 2mm, puis élargir progressivement à 4mm.

《ウイング》
Wing
Spoiler
Aileron



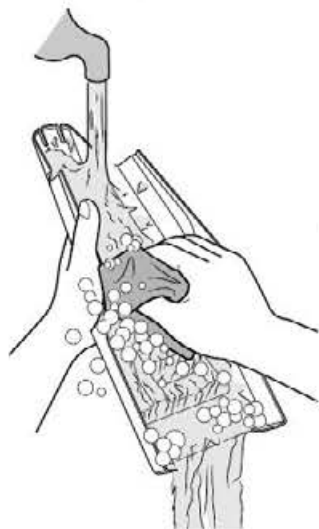
★工具の取り扱いには十分に注意してください。
★Handle tools with care.
★Werkzeuge mit Vorsicht benutzen.
★Manipuler les outils avec précaution.



★穴を開ける面に対して垂直に穴を開けます。
★Ensure drill is perpendicular to target surface.
★Sicherstellen dass der Bohrer senkrecht auf den Ziel ist.
★S'assurer que le foret est perpendiculaire à la surface.

《塗装する前に》

Preparing body for painting
Vorbereitung der Karosserie für Bemalung
Préparation de la carrosserie pour la mise en peinture



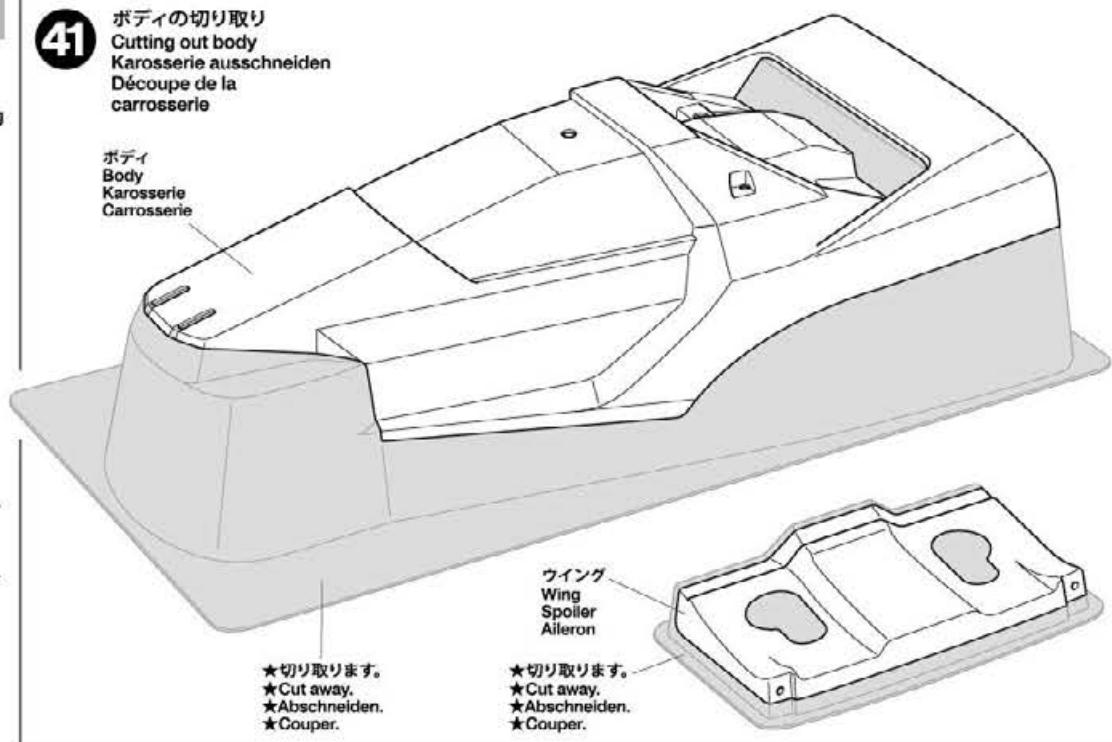
★塗装前に中性洗剤で油気をおとします。水洗いをして洗剤分を洗い流して乾かしてください。

★Wash the body thoroughly with detergent in order to remove any oil, then rinse well and allow to air dry.

★Karosserie sorgfältig mit Spülmittel abwaschen, damit Staub und ggf. Öl entfernt sind. Trocknen lassen.

★Nettoyer entièrement la carrosserie avec du détergent, la rincer et laisser sécher.

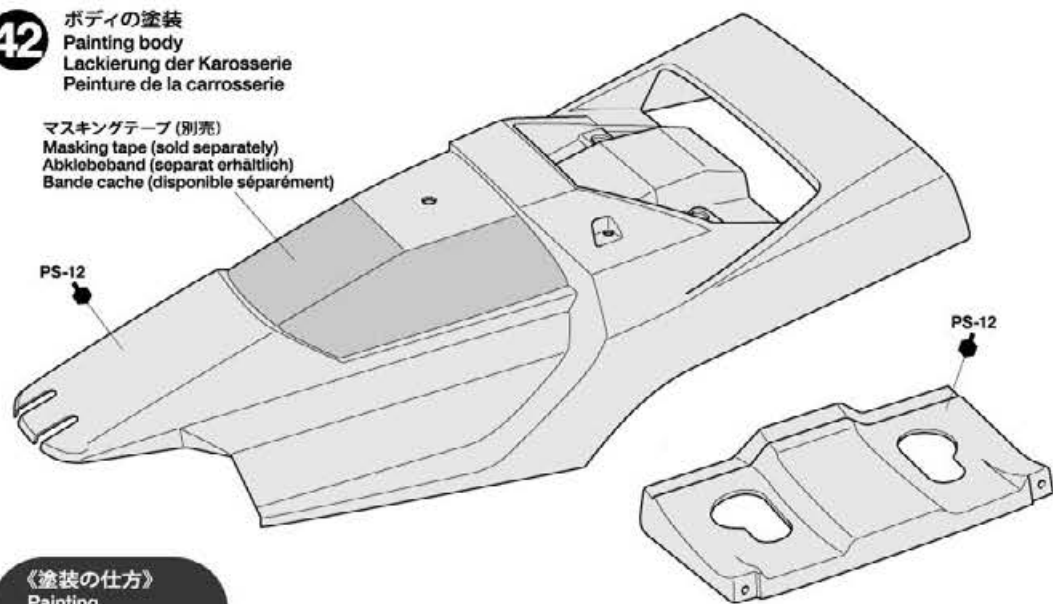
ボディの切り取り
Cutting out body
Karosserie ausschneiden
Découpe de la carrosserie



★切り取ります。
★Cut away.
★Abschneiden.
★Couper.

★切り取ります。
★Cut away.
★Abschneiden.
★Couper.

ボディの塗装
Painting body
Lackierung der Karosserie
Peinture de la carrosserie



マスキングテープ (別売)
Masking tape (sold separately)
Abkleband (separat erhältlich)
Bande cache (disponible séparément)

PS-12

PS-12

PAINTING

●のマークは塗装指示のマークです。ボディの塗装にはポリカーボネート用塗料を使い内側から塗装してください。プラスチック部品の塗装にはプラスチック用塗料をお使いください。

● This mark denotes numbers for Tamiya Paint colors. Paint body from inside using paints for polycarbonate. Paint plastic parts using plastic paint.

● Dieses Zeichen gibt die Tamiya Farbnummern an. Karosserie von innen mit Polykarbonat-Farben bemalen. Plastikteile mit Plastik-Farben bemalen.

● Ce signe indique la référence de la peinture Tamiya à utiliser. Peindre la carrosserie par l'intérieur en utilisant des peintures polycarbonate. Peindre les pièces plastique en utilisant des peintures pour maquettes plastique.

《ポリカーボネート用タミヤカラー》
TAMIYA POLYCARBONATE PAINTS

PS-12 ● シルバー / Silver / Silber / Aluminium

《プラスチック用タミヤカラー》
TAMIYA PLASTIC PAINTS

TS-26 ● ビューアホワイト / Pure white / Glanz Weiß / Blanc pur

XF-1 ● フラットブラック / Flat black / Matt Schwarz / Noir mat

XF-2 ● フラットホワイト / Flat white / Matt Weiß / Blanc mat

XF-15 ● フラットフレッシュ / Flat flesh / Fleischfarben Matt / Chair mate

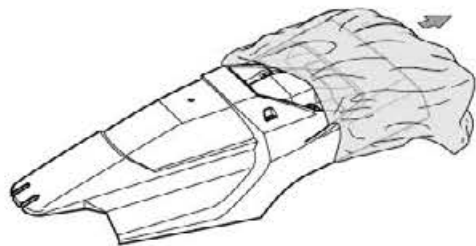
《塗装の仕方》

Painting
Lackier-Anweisung
Comment peindre



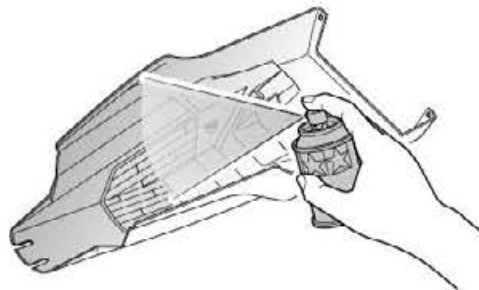
2

★ボディを内側からシルバー(PS-12)で塗装します。スプレー塗装はボディから30cmほどはなし、一度に塗らず数回に分けて塗ります。
★Paint the body from inside using Silver (PS-12). Apply thin layer of spray paint 2-3 times keeping 30cm distance from body.
★Die Karosserie von innen mit Silber (PS-12) lackieren. Die Sprühfarbe aus einem Abstand von 30cm in dünnen Schichten 2-3 mal auftragen.
★Peindre la carrosserie par l'intérieur avec Aluminium (PS-12). Pulvériser 2 à 3 fines couches de peinture à 30cm de la carrosserie.



1

★シルバーで塗装する以外の部分を別売のマスキングテープで内側からマスキングします。
★Mask off areas to be painted colors other than Silver using masking tape (sold separately).
★Die mit andern Farben als Silber zu lackierenden Flächen mit (getrennt erhältlichen) Abkleband abkleben.
★Masquer les parties à peindre dans les couleurs autres que le Aluminium avec de la bande cache (disponible séparément).



3

★塗装終了後にマスキングテープをはがし、ボディ表面の保護フィルムもはがしてください。
★When paint has dried, remove masking tape and protective film.
★Wenn die Farbe trocken ist, das Abkleband und Schutzfolie entfernen.
★Une fois la peinture sèche, enlever la bande cache et le film de protection.

TAMIYA COLOR

ポリカーボネートスプレー(ミニ)

クリアーボディ用スプレー塗料です。難く仕上がりが、衝突などにもはがれにくいのが特徴。ピン入り塗料の上に重ね塗りできます。

43

- ★保護フィルムをはがしてから組み立てを行ってください。
★Assemble after removing protective film.
★Nach Abziehen der Schutzfolie zusammenbauen.
★Assembler après avoir enlevé le film de protection.

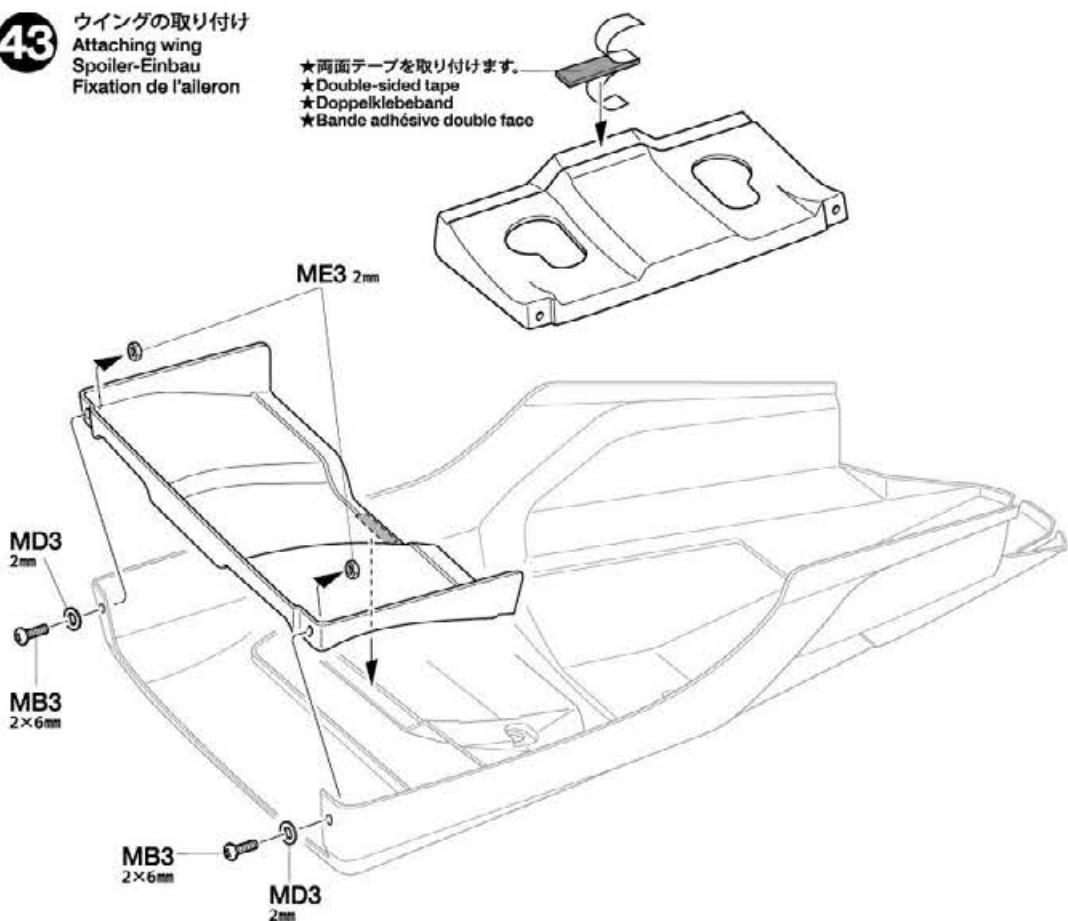


- MB3** 2×6mm丸ビス
×2 Screw
Schraube
Vis
- ME3** 2mmロックナット
×2 Lock nut
Sicherungsmutter
Ecroû nylstop
- MD3** 2mmワッシャー
×2 Washer
Beilagscheibe
Rondelle

43

ウイングの取り付け Attaching wing Spoiler-Einbau Fixation de l'aileron

- ★両面テープを取り付けます。
★Double-sided tape
★Doppelklebeband
★Bande adhésive double face



44

44

マーキング Markings Verzierung Décoration

- ★余ったステッカーはご自由にお使いください。
★Use extra stickers as you wish.
★Zusätzliche Aufkleber nach Belieben anbringen.
★Apposer les stickers additionnels à votre gré.

《ステッカーの貼り方》

- ①できるだけ余白を残さずに、印刷された部分を切り抜いてください。番号のついたマークは切りとってしまうとまちがえやすいので貼る順に切りとってください。
- ②ステッカーの端の部分を少しはがして台紙を切り取ります。台紙はつけたまま、指定された位置にあわせてステッカーを貼ります。
- ③残った台紙を少しずつはがしながら、場所がずれたり、ステッカーの中に気泡が残らないように注意して貼っていきます。台紙は一度に全部はがさないでください。しわがでたり気泡が残る原因になります。

Stickers

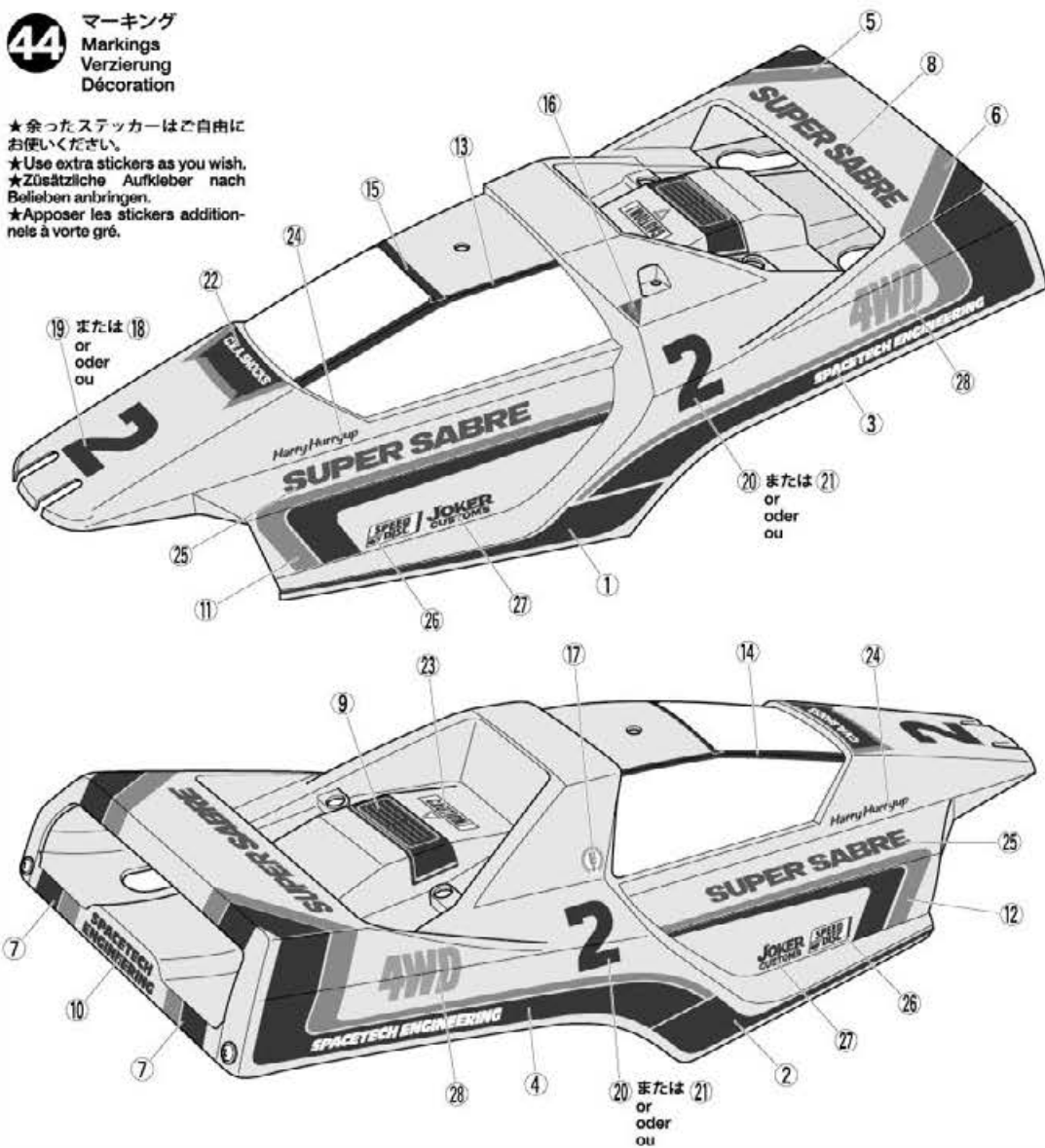
- ①Cut stickers along colored edge so that transparent film is removed.
- ②Peel away the lining slightly and place the sticker in position on the body.
- ③Remove the lining slowly. Be careful not to move the sticker out of position and not to leave air bubbles under the sticker.

Aufkleber

- ①Die Aufkleber an den bunten Kanten so ausschneiden, daß der transparente Film weg ist.
- ②Das Trägerpapier an einem Ende etwas abziehen und den Aufkleber an die gewünschte Stelle der Karosserie andrücken.
- ③Das Trägerpapier vorsichtig abziehen. Darauf achten, dass der Aufkleber nicht verrutscht und sich keine Luftblasen darunter bilden.

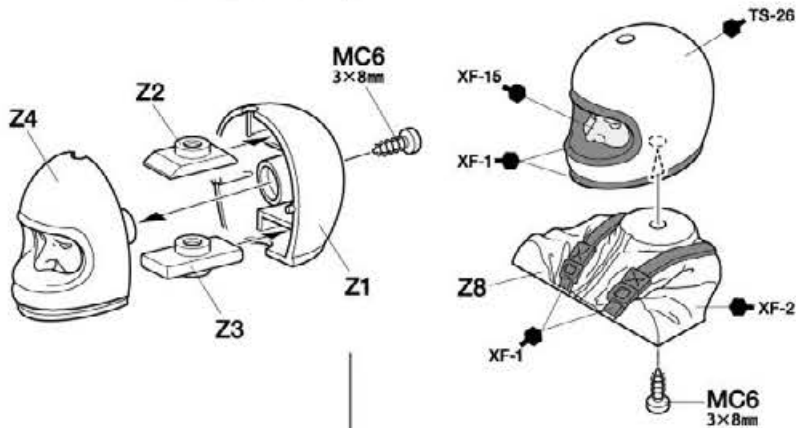
Autocollants

- ①Découper l'autocollant au plus près de ses contours pour éliminer le film transparent.
- ②Soulever une partie de l'autocollant et le positionner sur la carrosserie.
- ③Enlever doucement le reste du support. Veiller à ne pas déplacer l'autocollant et à ne pas laisser de bulles d'air sous l'autocollant.



45

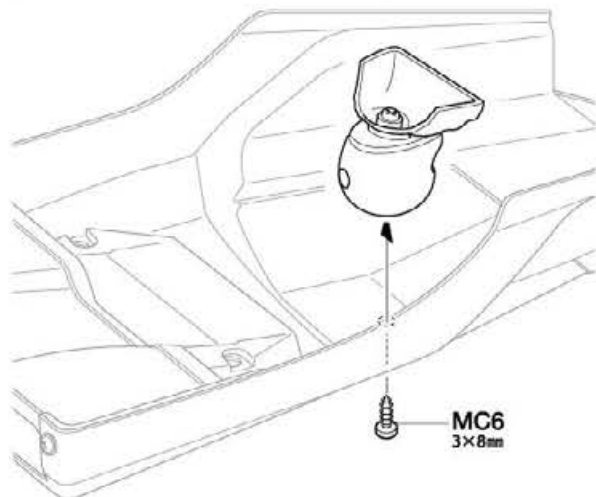
3×8mm タッピングビス
Tapping screw
Schneidschraube
Vis taraudeuse
MC6 ×3



45

人形の取り付け
Attaching driver figure
Fahrerfigur-Einbau
Fixation de la figurine du pilote

★人形は自由に塗装するのも良いでしょう。
★Paint figure as you like using Tamiya Color plastic paints.
★Bemalen Sie die Figur nach eigenen Ideen mit Tamiya-Plastikfarben.
★Peindre la figurine comme souhaité avec des peintures Tamiya.



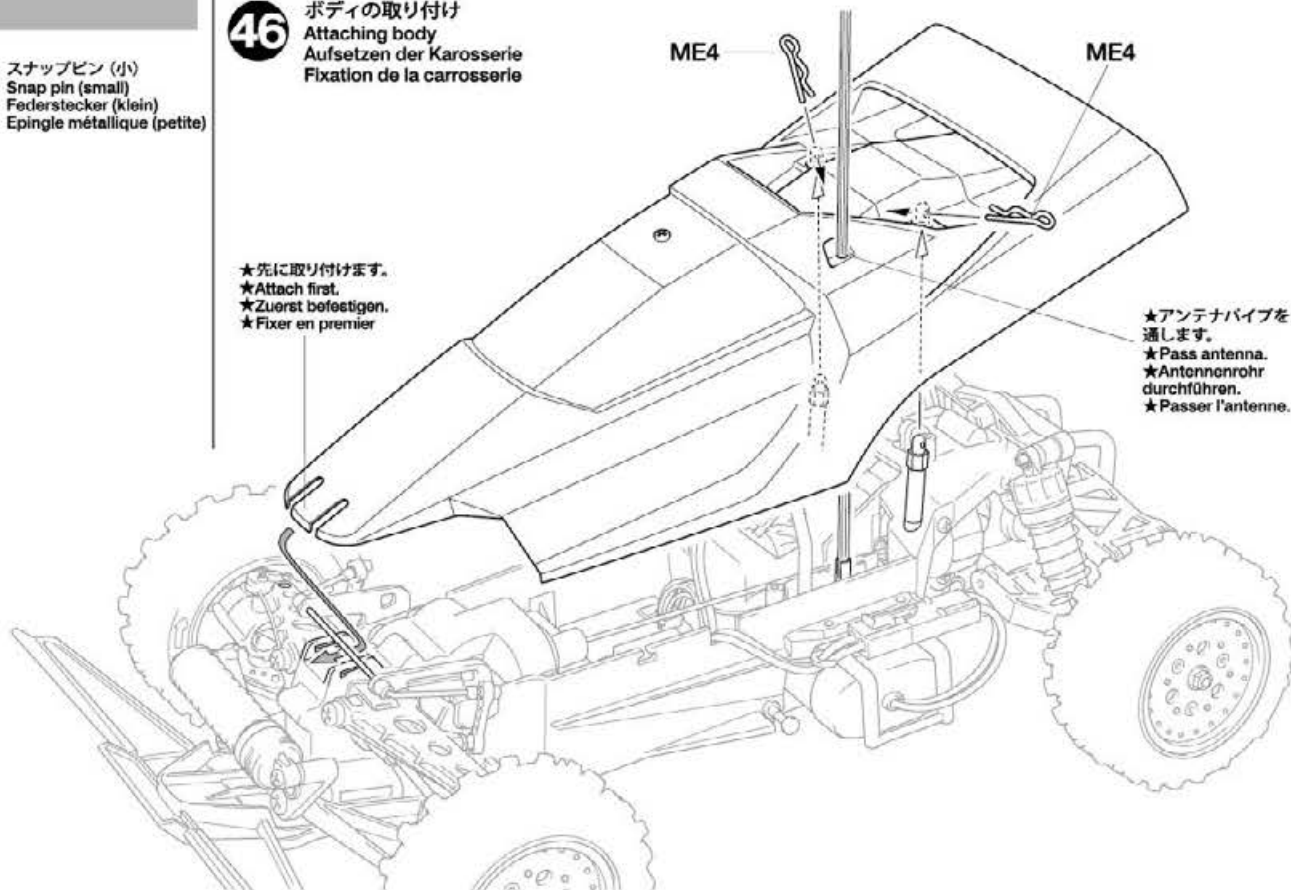
46

スナップピン (小)
Snap pin (small)
Federstecker (klein)
Epingle métallique (petite)
ME4 ×2

46

ボディの取り付け
Attaching body
Aufsetzen der Karosserie
Fixation de la carrosserie

★先に取り付けます。
★Attach first.
★Zuerst befestigen.
★Fixer en premier



★アンテナパイプを通します。
★Pass antenna.
★Antennenrohr durchführen.
★Passer l'antenne.

⚠ オフロード走行上の注意



★連続走行はモーターを傷めます。バッテリー1本分走行させたら、モーターを休ませましょう。

★Avoid continuous running. Allow the motor to cool after each battery run.
★Permanent Motorsatz vermeiden. Den Motor möglichst nach jedem Fahrbetrieb abkühlen lassen.

★Eviter de rouler continuellement. Laisser le moteur refroidir après chaque accu.

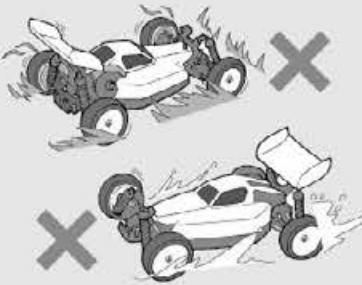


★モーターは発熱します。ヤケドなどしないよう取り扱いに注意してください。

★Motor can get very hot and cause burns if touched. Allow the motor to cool before handling.

★Der Motor kann sehr heiß werden und beim Berühren Verbrennungen verursachen. Den heißen Motor nicht anfassen.

★Le moteur peut devenir très chaud et causer des brûlures si on le touche. Laissez le moteur refroidir avant de le manipuler.



★草むらや泥の中、濡れた路面や海辺などのモーターや車体に負担がかかる場所での走行は避けてください。カー濡れた場合はメカをはずしてしっかりと水気をふき取り、乾かしてください。

★Avoid running on places that cause motor and chassis a burden, such as through underbush, in muddy or wet conditions, or on beaches. If R/C unit, motor, or battery get wet, clean and dry thoroughly.



★Fahren Sie nicht an Stellen, wo Motor und Chassis überbeansprucht werden, wie etwa im Unterholz, bei Matsch und Regenwetter oder am Strand. Falls R/C-Einheit, Motor oder die Batterien nass geworden sind, alles sorgfältig reinigen und trocken.

★Eviter les évolutions dans la végétation, sur sol boueux ou dans l'eau, sur du sable... qui risqueraient de causer la surchauffe du moteur et l'endommagement de la transmission. Si le moteur, les accus, le récepteur ou les servos prennent l'humidité, les nettoyer et les laisser sécher.

SUPER SABRE

1/10 SCALE R/C HIGH PERFORMANCE 4WD OFF ROAD RACER

(2023)

●走らせない時はバッテリーを必ずはずしておきましょう。

SAFETY PRECAUTIONS

Follow the outlined rules for safe radio control operation.

- Avoid running the car in crowded areas and near small children.
- Make sure that no one else is using the same frequency in your running area. Using the same frequency at the same time can cause serious accidents, whether it's driving, flying, or sailing.
- Avoid running in standing water and rain. If R/C unit, motor, or battery get wet, clean and dry thoroughly in a dry shaded area.

R/C OPERATING PROCEDURES

- ① Switch on transmitter. If using a transmitter with an extending antenna, fully extend.
- ② Switch on receiver.
- ③ Inspect operation using transmitter before running.
- ④ Adjust steering servo and trim so that the model runs straight with transmitter in neutral.
- ⑤ Reverse sequence to shut down after running.
- ⑥ Make sure to disconnect/remove all batteries.
- ⑦ Completely remove sand, mud, dirt etc.
- ⑧ Apply grease to suspension, gears, bearings, etc.
- ⑨ Store the car and battery pack separately when not in use.

TIPS ZUR SICHERHEIT

Beachten Sie die folgenden Richtlinien für fehlerfreien Betrieb.

- Vermeiden Sie das Fahren des Autos an überfüllten Plätzen und in der Nähe von kleinen Kindern. Gebrauchen Sie nie die Straße für R/C Rennen.
- Prüfen Sie, daß niemand in der Umgebung dieselbe Frequenz benutzt, denn dadurch können Unfälle entstehen - sowohl beim Fahren, Fliegen oder Segeln.
- Vermeiden Sie das Fahren durch Pfützen und während Regen. Wenn das R/C Fahrzeug, der Motor oder die Batterien naß werden, müssen Sie alles sorgfältig im Trockenen säubern und reinigen.

KONTROLLEN VOR DER FAHRT

- ① Sender einschalten. Wenn Sie einen Sender mit Teleskopantenne benutzen, dieses ganz ausziehen.
- ② Empfänger einschalten.
- ③ Die Funktion vor Abfahrt mit dem Sender überprüfen.
- ④ Richten Sie das Lenkservo durch Einstellung am Gestänge so ein, daß das Modell bei neutraler Sender-Trimmung geradeaus fährt.
- ⑤ Nach dem Fahrbetrieb in umgekehrter Reihenfolge vorgehen.
- ⑥ Die Batterien herausnehmen bzw. abklemmen.
- ⑦ Entfernen Sie Sand, Matsch, Schmutz etc.
- ⑧ Fetten Sie die Aufhängung, Getriebe, Federungen etc. ein.
- ⑨ Bei Nichtgebrauch Auto und Akkus getrennt verwahren.

MESURES DE SECURITE

Veuillez respecter impérativement les règles de sécurité suivantes lors de l'utilisation de votre ensemble R/C.

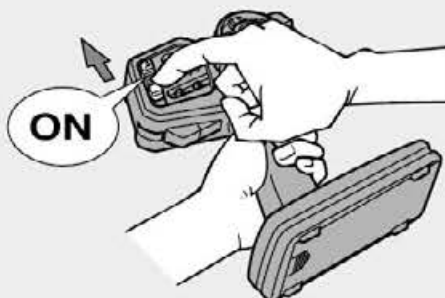
- Eviter de faire évoluer la voiture à proximité de jeunes enfants ou dans la foule. Ne jamais utiliser sur la voie publique!
- Assurez-vous que personne d'autre n'utilise la même fréquence sur le même terrain que vous. Utiliser la même fréquence en même temps peut être source de sérieux accidents, pendant la conduite, le vol ou la navigation des modèles R/C.
- Ne jamais faire évoluer le modèle sous la pluie ou sur une surface mouillée. Si le moteur, les accus, le récepteur ou les servos prennent l'humidité, les nettoyer avec un chiffon et les laisser sécher.

PROCEDURE DE MISE EN MARCHÉ

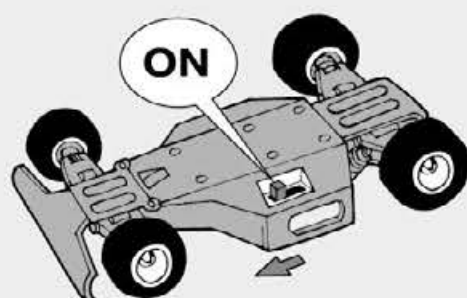
- ① Allumer l'émetteur. Déployer entièrement l'antenne de l'émetteur, s'il en est doté.
- ② Mettre en marche le récepteur.
- ③ Vérifiez la bonne marche de votre radiocommande avant de rouler.
- ④ Le trim de direction doit être réglé pour que manche au neutre, le modèle évolue en ligne droite.
- ⑤ Faites les opérations inverses après utilisation de votre ensemble R/C.
- ⑥ Assurez-vous que les batteries soient bien débranchées et sortez-les du modèle.
- ⑦ Enlever sable, poussière, boue etc...
- ⑧ Graisser les pignons, articulations...
- ⑨ Rangez la voiture et les accus séparément.

《RCカーの走らせかた》

★この走らせかたの順番はかならず守ってください。スイッチのON/OFFの順番を間違えると他の電波の混信によってRCカーが暴走する場合があります。



- ① スイッチをONにします。アンテナ付き送信機の場合はアンテナをのばしてください。



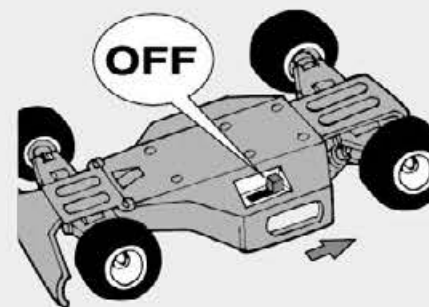
- ② 次にRCカー側のスイッチをONにしてください。



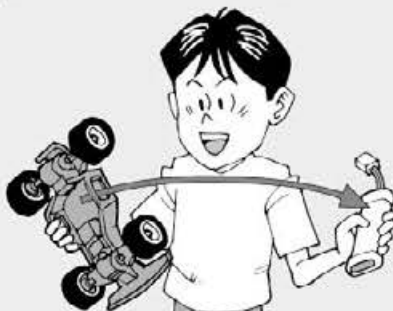
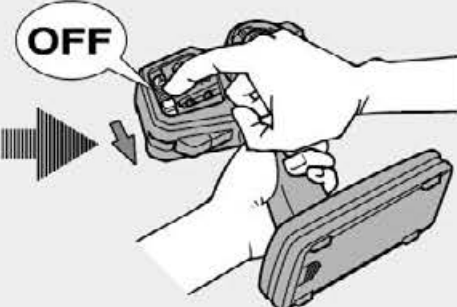
- ③ 走らせる前にRCカーを台の上に寄せ、各部の動きをチェックします。



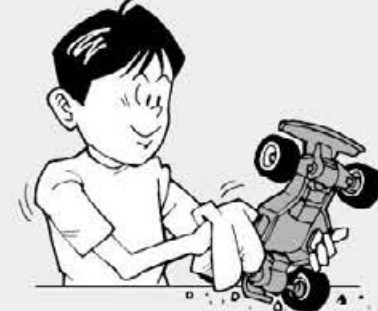
- ④ ステアリングを使わず走らせてみます。まっすぐに走らない場合はステアリングトリムを使って調節してください。



- ⑤ 走行を終わらせる時は、かならず走らせる時の逆の手順でスイッチを切っていきます。



- ⑥ 走らせたと後は、かならずバッテリーをはずしておきましょう。



- ⑦ RCカーについての泥や砂、汚れなどはやわらかな布などできれいに拭き取りましょう。



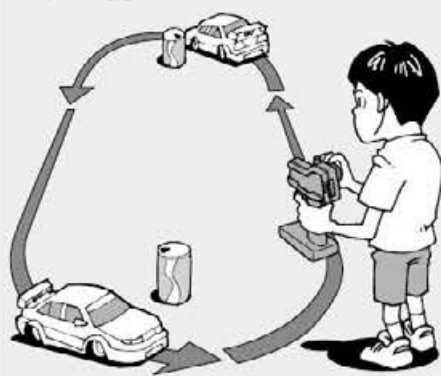
- ⑧ ギヤや軸受け部、サスペンションなどの可動部はグリスをさしておきましょう。



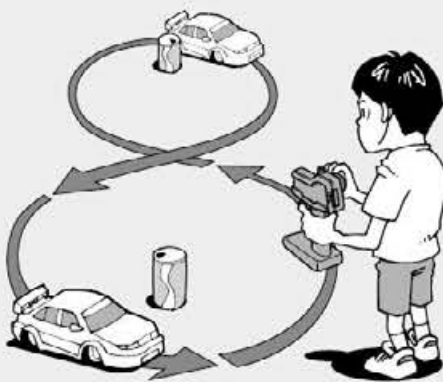
- ⑨ あとかたづけをしっかりとしましょう。その時、バッテリーは別々にしておきます。



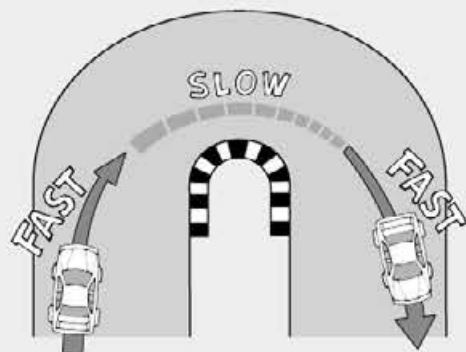
走行練習をしよう
PRACTICING
ÜBUNG
ENTRAINEMENT



- 大きく楕円を描くように走らせてみよう。
- Practice to achieve a large regular oval.
- Üben Sie, bis Sie ein sauberes Oval fahren können.
- Exercez vous à décrire un grand ovale régulier.



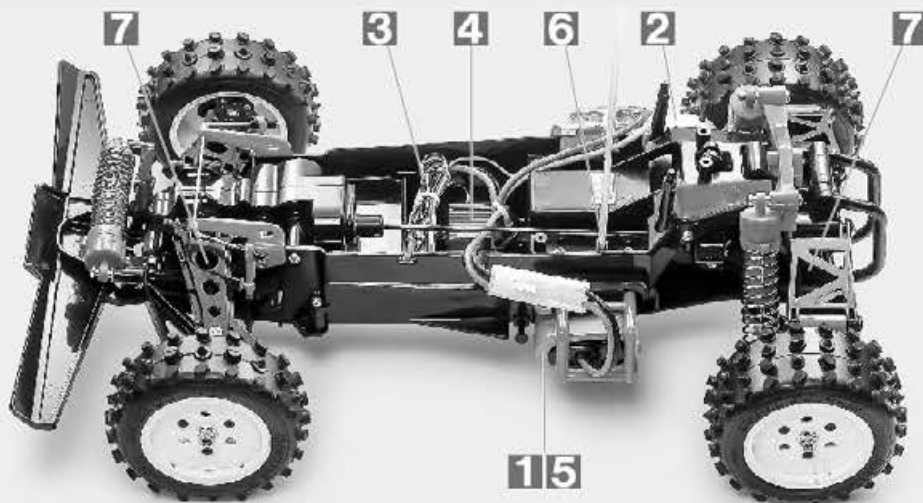
- 空き缶などを利用して、8の字を描くように走らせてみよう。
- Use empty cans etc. as pylons for figure "8" drill.
- Verwenden Sie leichte, leere Büchsen etc. als Markierung für einen 8er-Übungskurs.
- Employez des boîtes vides... comme repères pour réaliser des "8".



- コーナリングのやり方は、カーブに入るときに速度を落とし、曲がり終わるとともに速度を上げて行くようにしましょう。
- Decelerate when entering into a curve and pick up the speed after vertex of the curve.
- Nehmen Sie beim Einfahren in die Kurve Gas weg und beschleunigen Sie nach dem Scheitelpunkt der Kurve.
- Ralentissez à l'entrée d'une courbe et reprenez de la vitesse après le passage du milieu de la courbe.

トラブルチェック
TROUBLESHOOTING
FEHLERSUCHE
RECHERCHE DES PANNES

★おかしいな?と思ったら、車(RCカー)を修理に出すまえに、下の表を見てトラブルチェックを行ってください。
★Before sending your R/C model in for repair, check it again using the below diagram.
★Bevor Sie Ihr Modell zur Reparatur einsenden, prüfen Sie es nochmals selbst entsprechend der folgenden Anleitung.
★Avant de renvoyer votre modèle R/C pour une réparation, vérifiez-le à nouveau en suivant ce processus.

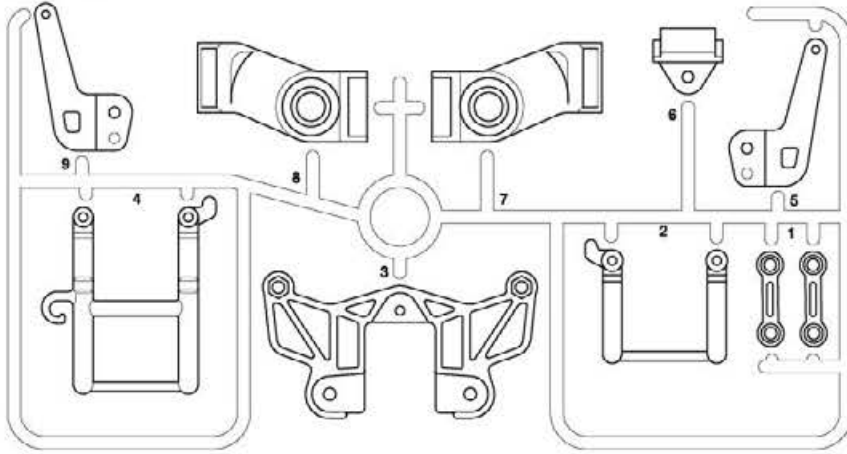


車の異常 PROBLEM PROBLEME	原因 CAUSE URSACHE	直し方 REMEDY LÖSUNG REMEDE	
車が動かない Model does not move. Modell fährt nicht. Le modèle ne démarre pas.	走行用バッテリーが充電されていますか? Weak or no battery in model. Schwache oder keine Batterien in Auto. Pack de propulsion manquant ou insuffisamment chargé.	走行用バッテリーを充電してください。 Install charged battery. Voll aufgeladene Batterien einlegen. Recharger la batterie.	1
	モーターに故障はありませんか? Damaged motor. Motorschaden. Moteur endommagé.	異音や、少しの走行で熱くなるようならモーターを交換してください。 Replace with new motor. Durch neuen Motor ersetzen. Remplacer par un nouveau moteur.	2
	コード類がやぶけてショートしていませんか? Worn or broken wiring. Verschlissene oder gebrochene Kabel. Câblage sectionné ou usé.	コードをしっかりと絶縁するか、メーカーに修理を依頼してください。 Splice and insulate wiring completely. Kabel anspleißen und gut isolieren. Vérifier et isoler le câblage.	3
	ESC (エレクトロニクススピードコントローラー) が故障していませんか? Damaged electronic speed controller. Beschädigter Fahrregler. Variateur électronique de vitesse endommagé.	ご使用のメーカーにお問い合わせください。 Ask manufacturer to repair. Erkundigen Sie sich über Reparaturmöglichkeit beim Hersteller. Faites réparer par le S.A.V. du fabricant.	4
思うように走らない No control. Keine Kontrolle. Perte de contrôle.	走行用バッテリーや、送信機の電池が少なくなっていますか? Weak or no batteries in transmitter or model. Schwache oder keine Batterien in Sender and Auto. Accus manquants ou insuffisamment chargés dans l'émetteur ou le modèle.	走行用バッテリーは充電してください。送信機の電池は新品のものと交換してください。 Install charged or fresh batteries. Legen Sie geladene Akkus oder neue Batterien ein. Installez des accus rechargés ou des piles neuves.	5
	受信機のアンテナはのびていますか? Antenna is not fully extended. Die Antenne ist nicht voll ausgezogen. L'antenne n'est pas complètement déployée.	アンテナをアンテナパイプに通して、ボディの外まで伸ばしてください。 Ensure antenna (fully contained in pipe) extends outside the body. Sicherstellen, dass die Antenne (komplett im Röhrchen vorhanden) außerhalb der Karosserie ausgezogen ist. S'assurer que l'antenne (entièrement dans le tube) est déployée hors de la carrosserie.	6
	可動部の組み立て、グリスアップがしっかり出来ていますか? Moving parts are incorrectly assembled or insufficiently lubricated. Die beweglichen Teile sind falsch zusammengebaut oder unzureichend geschmiert. Les pièces mobiles sont assemblées incorrectement ou insuffisamment lubrifiées.	説明図をよく見て可動部の確認、組み立て直し、グリスアップをしてください。 Check, reassemble and apply grease as necessary. Prüfen, erneut zusammenbauen und nötigenfalls fetten. Vérifier, réassembler et appliquer de la graisse si nécessaire.	7

PARTS

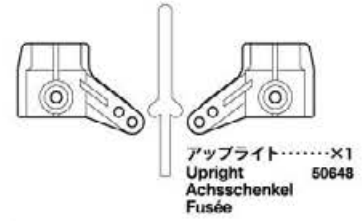
★製品改良のためキットは予告なく仕様を変更することがあります。
 ★Specifications are subject to change without notice.
 ★Technische Daten können im Zuge ohne Ankündigung verändert werden.
 ★Caractéristiques pouvant être modifiées sans information préalable.

A PARTS ×1 10005299



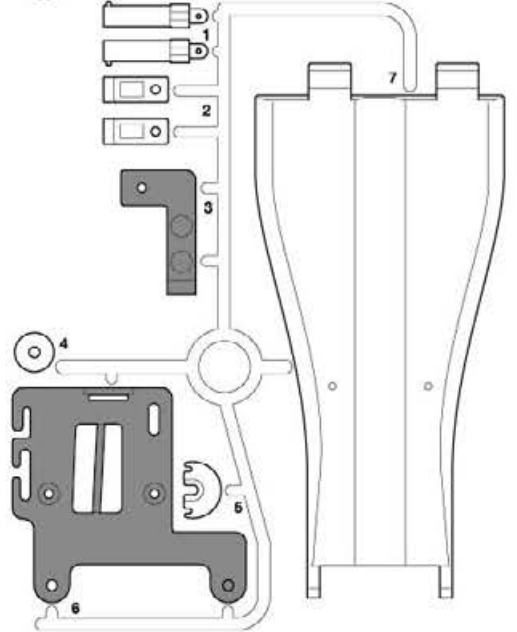
シャーシ×1
 Chassis 10336071
 Châssis

シャーシカバー×1
 Chassis cover 11835025
 Chassis-Abdeckung
 Protection de châssis

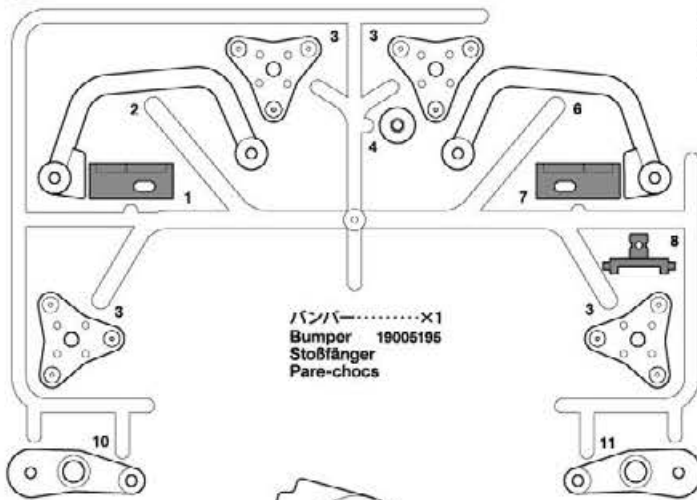


アップライト×1
 Upright 50648
 Achsschenkel
 Fusée

D PARTS ×1 19005286



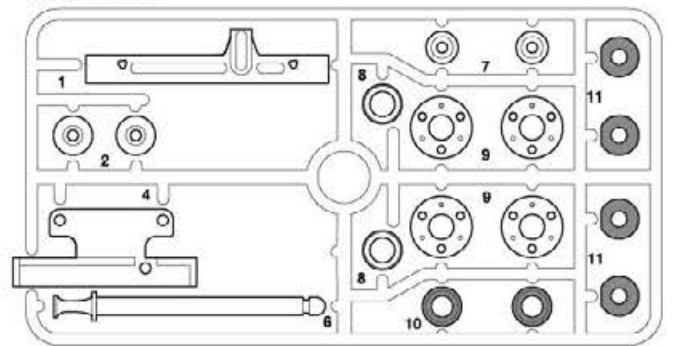
B PARTS ×1 19005195



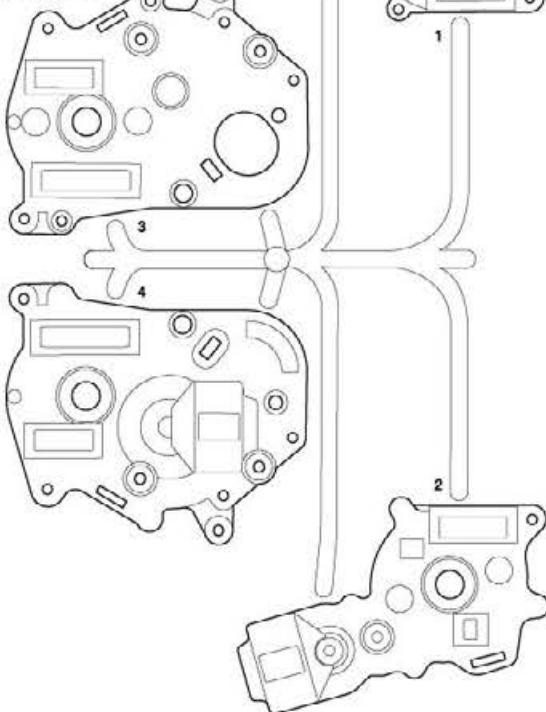
バンパー×1
 Bumper 19005195
 Stoßfänger
 Pare-chocs

不要部品
 Not used.
 Nicht verwenden.
 Non utilisées.

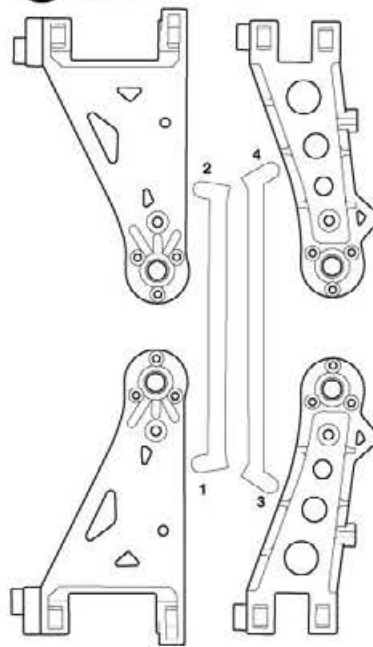
E PARTS ×1 19005267



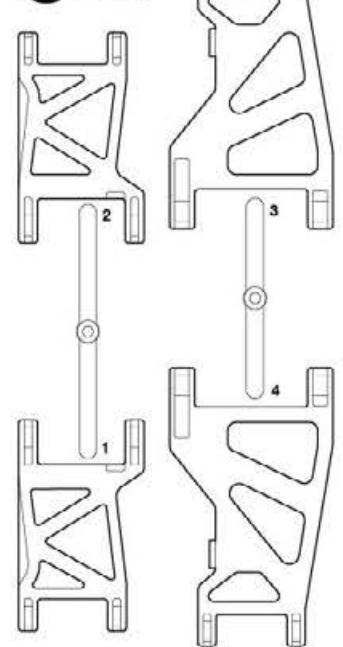
G PARTS ×1 19115191



F PARTS ×1 19005867



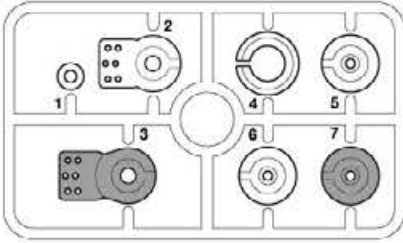
R PARTS ×1 19116022



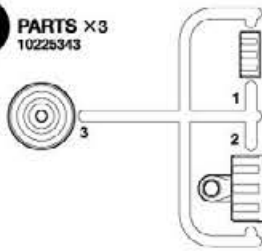
PARTS

★金具部品は少し多めに入っています。予備として使ってください。
 ★Extra screws and nuts are included. Use them as spares.
 ★Es liegen zusätzliche Schrauben und -muttern bei. Als Ersatzteile verwenden.
 ★Des vis et des écrous supplémentaires sont inclus. Les utiliser comme pièces de rechange.

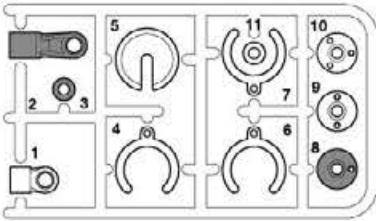
P PARTS ×1
10116086



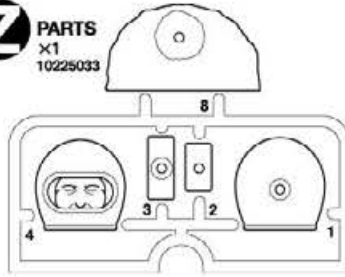
Y PARTS ×3
10225343



X PARTS ×3
10225342



Z PARTS
×1
10225033



ボディ×1 モーター×1
Body 11824196 Motor 51873
Karosserie Carrosserie

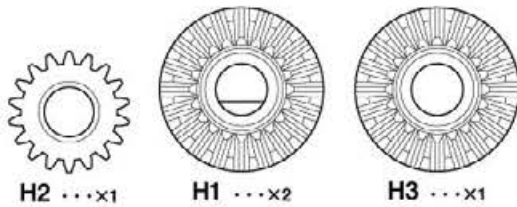
ウイング×1 フロントホイール (細)×2
Wing 11824198 Front wheel (narrow) 10555089
Spoiler Vorderer Rad (schmal) Roue avant (étroit)

ステッカー×1 リヤホイール (太)×2
Stickers 19490111 Rear wheel (wide) 10555088
Aufkleber Hinterer Rad (breit) Roue arrière (large)
Autocollant

注意ステッカー×1 フロントタイヤ (細)×2
Caution stickers 19495567 Front tire (narrow) 19805110
Vorsicht Stickers Vorderer Reifen (schmal) Pneu avant (étroit)
Stickers de precaution

アンテナパイプ×1 リヤタイヤ (太)×2
Antenna pipe 16095001 Rear tire (wide) 19805111
Antennenrohr Hinterer Reifen (breit) Pneu arrière (large)
Gaine d'antenne

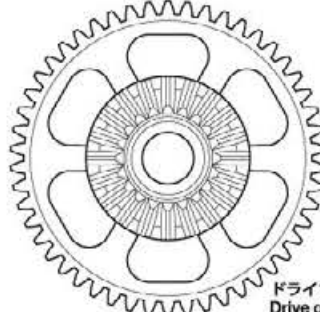
プラグギヤ袋 19005167
Plastic gear bag
Plastik Zahnräder-Beutel
Sachet de pignonerie en plastique



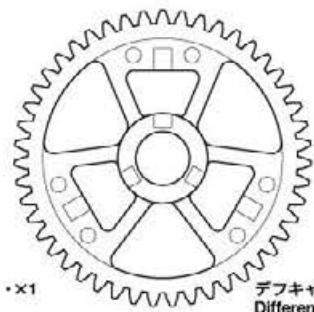
H2 ...×1

H1 ...×2

H3 ...×1



ドライブギヤ...×1
Drive gear
Antriebsrad
Pignon d'entraînement



デフキャリア...×2
Differential spur gear
Differentialrad
Couronne de différentiel

A ①~⑧

MA1 ×5 3×27mm丸ビス
19804183 Screw
Schraube
Vis

MA2 ×1 3×20mm丸ビス
19805895 Screw
Schraube
Vis

MA3 ×5 3×12mmタッピングビス
19805629 Tapping screw
Schneidschraube
Vis taraudeuse

MA4 ×1 3×3mmイモネジ
50576 Grub screw
Madenschraube
Vis pointeau

MA5 ×3 3mmフランジナット
19805897 Flange nut
Kragenmutter
Ecrou à flasque

MA6 ×4 4mmEリング
50380 E-Ring
Circlip

MA7 ×4 1150ベアリング
53008 Ball bearing
Kugellager
Roulement à billes

MA8 ×5 1150プラベアリング
10555015 Plastic bearing
Plastik-Lager
Palier en plastique

MA9 ×2 1150スラストベアリング
51346 Ball thrust bearing
Druckkugellager
Butée à billes

MA10 ×5 850メタル
19805185 Metal bearing
Metall-Lager
Palier en métal

MA11 ×2 2×28mmシャフト
19808131 Shaft
Achse
Axe

MA12 ×1 5×30mmパイプ
19808132 Tube
Rohr

MA13 ×2 5×25mmパイプ
19808132 Tube
Rohr

MA14 ×1 4×22mmパイプ
13680028 Tube
Rohr

MA15 ×4 セットプレート
19808143 Set plate
Einstellplatte
Plaque de réglage

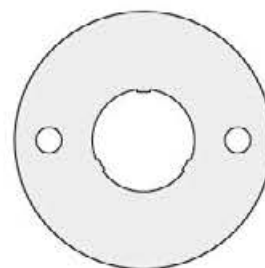
MA16 ×2 プロペラジョイント
19805177 Propeller joint
Antriebs-Gelenk
Accouplement d'arbre
de transmission

MA17 ×1 バンパーステー
13455134 Bumper stay
Stoßfängerhalter
Support de pare-chocs

MA18 ×4 ギヤボックスジョイント
19808129 Gearbox joint
Getriebochse-Gelenk
Noix de cardan

MA19 ×1 13Tピニオンギヤ
13616001 13T Pinion gear
13Z Motorritzel
Pignon moteur
13 dents

MA20 ×1 15Tピニオンギヤ
13616003 15T Pinion gear
15Z Motorritzel
Pignon moteur
15 dents



MA21 ×1 モータープレート
14305125 Motor plate
Motor-Platte
Plaque-moteur

MA22 ×2 19440510
19440510 ベベルギヤ R
Bevel gear (right)
Kegelrad (rechts)
Pignon conique (droit)

MA23 ×2 19440510
19440510 ベベルギヤ L
Bevel gear (left)
Kegelrad (links)
Pignon conique (gauche)

MA24 ×6 19440510
19440510 ベベルギヤ S
Small bevel gear
Kegelrad klein
Petit pignon conique

六角棒レンチ (1.5mm)×1
Hex wrench (1.5mm) 50038
Imbusschlüssel (1,6mm)
Clé Allen (1,5mm)



セラミックグリス×1
Ceramic grease 87099
Keramikfett
Graisse céramique

B 9~16

- MB1** ×1 3×30mm丸ビス
Screw Schraube Vis
19805664
- MA2** ×2 3×20mm丸ビス
Screw Schraube Vis
19805895
- MB2** ×4 3×8mm皿ビス
Screw Schraube Vis
19805637
- MA3** ×1 3×12mmタッピングビス
Tapping screw Schneidschraube Vis taraudeuse
19805629
- MB3** ×12 2×6mm丸ビス
Screw Schraube Vis
19443023

- MB4** ×1 3mmロックナット
Lock nut Sicherungsmutter Ecrou nylstop
19803266
- MB5** ×4 8mmビローボール
Ball connector Kugelkopf Connecteur à rotule
19808133
- MB6** ×2 5mmビローボール (長)
Ball connector (long) Kugelkopf (lang) Connecteur à rotule (long)
19805825
- MB7** ×4 5mmビローボール
Ball connector Kugelkopf Connecteur à rotule
50592
- MA8** ×8 1150プラベアリング
Plastic bearing Plastik-Lager Palier en plastique
10555015
- MB8** ×4 3×46mmスクリーピン
Screw pin Schraubzapfen Chevillo à vis
19805876

- MB9** ×2 3×38mmスクリーピン
Screw pin Schraubzapfen Chevillo à vis
19808210
- MB10** ×6 3×32mmスクリーピン
Screw pin Schraubzapfen Chevillo à vis
19805756
- MB11** ×4 19805123
ボールプレート
Ball plate Kugelplatte Plaque de rotule
- MB12** ×4 60823
ホイールアクセル
Wheel axle Radachse Axe de roue
- 六角棒レンチ (2.5mm)×1 50038
Hex wrench (2.5mm) Imbusschlüssel (2,5mm) Clé Allen (2,5mm)
- 十字レンチ×1 50038
Box wrench Steckschlüssel Clé à tube

C 17~29

- MC1** ×2 3×22mm丸ビス
Screw Schraube Vis
19808184
- MA2** ×2 3×20mm丸ビス
Screw Schraube Vis
19805895
- MC2** ×1 3×10mm丸ビス
Screw Schraube Vis
19804159
- MC3** ×1 2.6×10mm/バインドビス
Screw Schraube Vis
19804394
- MA3** ×6 3×12mmタッピングビス
Tapping screw Schneidschraube Vis taraudeuse
19805629
- MC4** ×1 3×10mmタッピングビス
Tapping screw Schneidschraube Vis taraudeuse
19804392
- MC5** ×4 3×10mmフランジタッピングビス
Tapping screw Schneidschraube Vis taraudeuse
19805602

- MC6** ×7 3×8mmタッピングビス
Tapping screw Schneidschraube Vis taraudeuse
19803340
- MC7** ×4 3mmワッシャー
Washer Beilagscheibe Rondelle
50586
- MB4** ×2 3mmロックナット
Lock nut Sicherungsmutter Ecrou nylstop
19803266
- MC8** ×1 2mmナット
Nut Mutter Ecrou
19804230
- MC9** ×8 2mmEリング
E-Ring Circlip
50588
- MB7** ×2 5mmビローボール
Ball connector Kugelkopf Connecteur à rotule
50592
- MC10** ×1 ステアリングピン
Steering pin Lenkzapfen Targette de direction
13455170

- MC14** ×1 19805170
フロントコイルスプリング
Front coil spring Vordere Schraubenfeder Ressort hélicoïdal avant
- MC15** ×2 19805169
リアコイルスプリング
Rear coil spring Hintere Schraubenfeder Ressort hélicoïdal arrière
- MC11** ×2 3×42mm両ネジシャフト
Threaded shaft Gewindestange Tige filetée
19805628
- MC12** ×4 ボールカラー
Ball collar Kugelhülse Bague de rotule
50591
- MC13** ×4 5mmアジャスター
Adjuster Einstellstück Chape à rotule
50596
- MC16** ×3 19805917
ピストンロッド
Piston rod Kolbenstange Axe de piston
- MC17** ×3 19805486
オイルシール (赤)
Oil seal Ölabdichtung (rot) Joint d'étanchéité (rouge)
- MC18** ×6 3mmOリング (赤)
O-ring (red) O-Ring (rot) Joint torique (rouge)
50597
- ダストカバー×1 14905705
Dust cover Staubschutz Protection anti-poussière
- ダンパーオイル (#400)×1 54710
Damper oil Dämpfer-Öl Huile pour amortisseurs
- 両面テープ (黒・20×120mm)×1 50171
Double-sided tape (black) Doppelklebeband (schwarz) Bande adhésive double face (noir)

D 30~35

- MA3** ×6 3×12mmタッピングビス
Tapping screw Schneidschraube Vis taraudeuse
19805629
- MD1** ×2 3×6mm丸ビス
Screw Schraube Vis
19805636
- MD2** ×2 2×8mm丸ビス
Screw Schraube Vis
19805556
- MC7** ×1 3mmワッシャー
Washer Beilagscheibe Rondelle
50586
- MD3** ×2 2mmワッシャー
Washer Beilagscheibe Rondelle
19805758

- MD4** ×4 4mmフランジロックナット
Flange lock nut Sicherungsmutter Ecrou nylstop à flasque
19805557
- MD5** ×4 2×10mmシャフト
Shaft Achse Axe
50594
- MD6** ×1 アンテナホルダー
Antenna holder Antennenhalterung Support d'antenne
13455035
- MD7** ×2 プロペラシャフト
Propeller shaft Antriebswelle Arbre de transmission
15395016
- MD8** ×2 5mmスタビボール
Stabilizer ball Stabilisator-Kugel Bille de stabilisateur
19803248

- MD9** ×1 15395015
スタビライザーロッド
Stabilizer rod Stabilisatorstange Barre stabilisatrice
- MD10** ×1 18000038
3.5×20mmゴムパイプ
Rubber tubing Gummirohr Tube caoutchouc
- ネジロック剤×1 64032
Thread lock Schraubensicherung Frein filet
- MD11** ×1 18251011
スイッチカバー
Switch cover Schalter-Abdeckung Protection d'interrupteur
- ナイロンバンド×4 50595
Nylon band Nylonband Collier en nylon

E 36~46

- ME1** ×1 3×14mm段付ビス
Step screw Paßschraube Vis décollotée
50582
- MB3** ×2 2×6mm丸ビス
Screw Schraube Vis
19443023

- MC6** ×3 3×8mmタッピングビス
Tapping screw Schneidschraube Vis taraudeuse
19803340
- ME2** ×1 4mmワッシャー
Washer Beilagscheibe Rondelle
19804370

- MD3** ×2 2mmワッシャー
Washer Beilagscheibe Rondelle
19805758
- ME3** ×2 2mmロックナット
Lock nut Sicherungsmutter Ecrou nylstop
94890
- ME4** ×2 50197
スナップピン (小)
Snap pin (small) Federstocor (klein) Epingle métallique (petite)
- スポンジテープ (33×15mm)×1 19805211
Sponge tape Schaumgummiklebeband Bande mousse

AFTER MARKET SERVICE CARD

When purchasing Tamiya replacement parts, please take or send this form to your local Tamiya dealer so that the parts required can be correctly identified and supplied. Please note that specifications, availability and price are subject to change without notice.

KUNDENNACHBETREUUNGS-KARTE

Wenn Sie Tamiya-Ersatzteile kaufen möchten, nehmen Sie bitte zur Unterstützung dieses Formular mit zu Ihrem örtlichen Fachhändler. Bezüglich der Angaben, der Lagerhaltung der Artikel und der Preise sind Änderungen vorbehalten.

SERVICE APRES-VENTE LISTE DE PIÉCES DETACHÉES

Afin de vous permettre de vous procurer des pièces de rechange Tamiya, amenez cette liste à votre point de vente Tamiya qui ne manquera pas de vous renseigner. Veuillez noter que les caractéristiques, disponibilité et prix peuvent changer sans avis préalable.

PARTS CODE

11824196	Body, Wing (Transparent)
11835025	Chassis Cover (Transparent)
10335071	Chassis
10005299	A Parts
19005195	B Parts, Bumper
19005266	D Parts
19005267	E Parts
19005867	F Parts
19115191	G Parts
10115065	P Parts
19115022	R Parts
10225342	*3 X Parts (Red) (x1)
10225343	*3 Y Parts (Red) (x1)
10225033	Z Parts
10555069	Front Wheel (x2)
10565068	Rear Wheel (x2)
19805110	Front Tire (x2)
19806111	Rear Tire (x2)
19005167	Plastic Gear Bag
19805185	*3 850 Metal Bearing (MA10 x2)
14305125	Motor Plate (MA21)
19805177	Propeller Joint (MA16 x2)
19808143	Set Plate (MA15 x4)
13455134	Bumper Stay (MA17)
19808120	*2 Gearbox Joint (MA18 x2)
13515001	13T Pinion Gear (MA19)
13515003	15T Pinion Gear (MA20)
10555015	*2 1150 Plastic Bearing (MA8 x10)
19805629	*6 3x12mm Tapping Screw (MA3 x4)
19805895	3x20mm Screw (Black) (MA2 x10)
19804163	3x27mm Screw (Black) (MA1 x10)
19805897	3mm Flanged Nut (MA5 x10)
19808131	2x28mm Shaft (MA11 x2)
19808132	5x25mm, 5x30mm Tube (MA13 x2, MA12 x1)
13580028	4x22mm Tube (MA14)

19440510	*2 Bevel Gears (MA22, MA23 x1, MA24 x3)
19805551	*2 Drive Shaft (MB13 x2)
19805123	Ball Plate (MB11 x4)
19443023	*10 2x6mm Screw (MB3 x2)
19805664	3x30mm Screw (Black) (MB1 x2)
19805637	*2 3x8mm Countersunk Head Screw (MB2 x4)
19803266	3mm Lock Nut (MB4 x10)
19805756	*2 3x32mm Screw Pin (MB10 x4)
19808210	3x38mm Screw Pin (MB9 x2)
19805976	3x46mm Screw Pin (MB8 x4)
19808226	6mm Ball Connector (Long) (MB6 x5)
19808133	8mm Ball Connector (MB5 x4)
19806170	Coil Spring (14x74mm) (MC14 x2)
19805169	Coil Spring (14x82mm) (MC15 x2)
14305706	Dust Cover
19805486	*2 Oil Seal (Red) (MC17 x2)
19804230	2mm Nut (Silver) (MC8 x10)
19803340	*2 3x8mm Tapping Screw (Silver) (MC6 x10)
19805628	3x42mm Threaded Shaft (MC11 x2)
19805917	*2 47mm Piston Rod (Black) (MC16 x2)
19804392	3x10mm Tapping Screw (Black) (MC4 x10)
19805662	3x10mm Flanged Tapping Screw (Black) (MC5 x5)
19808184	3x22mm Screw (MC1 x5)
19804394	2.6x10mm Binding Screw (Black) (MC3 x5)
19804159	3x10mm Screw (Black) (MC2 x10)
13455170	Steering Pin (MC10)
15395015	Stabilizer Rod (MD9)
16396016	*2 Propeller Shaft (MD7)
16251011	Switch Cover (MD11)
19805211	Sponge Tape (x2)
18000036	3.5x90mm Rubber Tubing (MD10)
19805636	3x6mm Screw (Silver) (MD1 x2)
19805557	4mm Flanged Lock Nut (MD4 x4)
13455035	Antenna Holder (MD6)
19805556	2x8mm Screw (MD2 x10)
19805758	*2 2mm Washer (MD3 x5)

19803248	5mm Ball (MD8 x5)
19804370	4mm Washer (ME2 x10)
18095001	Antenna Pipe (38cm)
19490111	Stickers
11057723	Instructions
90038	Tool Set (Box Wrench, 1.5/2.5mm Hex Wrench, MA4 x4)
50171	Heat Resistant Double-Sided Tape (Black) (x5)
90197	Snap Pin Set (ME4 x5, Large x10)
50380	E-Ring Set (MA6 x7, MC9 x12, etc.)
50576	3x3mm Grub Screw (MA4 x10)
50582	3x14mm Stop Tapping Screw (Black) (ME1 x5)
50586	3mm Washer (MC7 x15)
50588	2mm E-Ring (MC9 x15)
50591	5mm Ball Collar (MC12 x5)
50692	6mm Ball Connector (MB7 x10)
50594	2x10mm Shaft (MD5 x10)
50696	Nylon Band w/Metal Hook (x10)
50596	5mm Adjuster (Medium) (MC13 x6)
50697	3mm O-Ring (Red) (MC18 x10)
50648	Upright (Red)
50823	*2 Wheel Axle (MB12 x2)
51346	*2 1150 Ball Thrust Bearing (MA9 x1)
51673	Motor
53008	1150 Ball Bearing (MA7 x4)
54032	Anaerobic Gel Thread Lock
54710	Silicone Oil (#400)
87099	Cera-Grease HG
94690	2mm Lock Nut (ME3 x10)

*Pre-painted body is not available from Tamiya Customer Service. Contact your local Tamiya agent for availability of transparent body.

A number with the symbol(*) shows the quantity of that Parts Code required to fully kit out one model.

部品請求について

For use in Japan only!

★部品をなくしたり、こわした方は、このステッカーが貼られたカスタマーサービス取次店でご注文いただけます。また、当社カスタマーサービスに直接ご注文する場合は、右記の方法でご注文することができます。詳しくは当社カスタマーサービスまでお問い合わせください。



《お支払い方法》

タミヤカード (クレジットカード)、代金引換 (代引き) の2通りがあります。

どちらの方法もタミヤホームページ内、カスタマーサービスのページにご注文フォームがありますので、そちらからご注文できます。また、電話でもお受けいたします。代金引換の場合は、パーツ代金に加えて代引き手数料をご負担いただきます。

《カスタマーサービスアドレス》

www.tamiya.com/japan/customer/

「タミヤ カスタマーサービス」で検索!!

《住所》 〒422-8610 静岡県駿河区豊田原3-7

株式会社タミヤ カスタマーサービス係

《お問い合わせ電話番号》 ※電話番号をお確かめの上、おかけ間違いのないようお願いいたします。
静岡 054-283-0003
東京 03-3899-3765 (静岡へ自動転送)

送料、タミヤカード入会、代引き手数料についてはホームページをご確認ください。



1/10 R/C スーパーセイバー (2023)
ITEM 58728
www.tamiya.com

★本体価格(税抜き)は2023年9月現在のものです。諸事情により変更となる場合があります。
★ご購入に際しては、本体価格に消費税を加えてください。(小数点以下を切り捨て)

部品名	本体価格	送料	部品コード
ボディ、ウイング(透明).....	1,600円	+税	11824196
シャーシカバー(透明).....	420円	+税	11835025
シャーシ.....	920円	+税	10335071
Aパーツ.....	820円	+税	10005299
Bパーツ、バンパー.....	920円	+税	19005195
Dパーツ.....	520円	+税	19005266
Eパーツ.....	520円	+税	19005267
Fパーツ.....	850円	+税	19005867
Gパーツ.....	1,400円	+税	19115191
Pパーツ.....	320円	+税	10115065
Rパーツ.....	820円	+税	19115022
Xパーツ(赤x1).....	480円	+税	10225342
Yパーツ(赤x1).....	480円	+税	10225343
Zパーツ.....	320円	+税	10225033
フロントホイール(x2).....	600円	+税	10555069
リアホイール(x2).....	650円	+税	10555068
フロントタイヤ(x2).....	720円	+税	19805110
リアタイヤ(x2).....	820円	+税	19805111
プラグヤ袋.....	670円	+税	19005167
850メタル袋.....	120円	+税	19805185
モータープレート.....	120円	+税	14305125
プロペラジョイント(x2).....	120円	+税	19805177
セットプレート(x4).....	250円	+税	19808143
バンパーステー.....	270円	+税	13455134
ギヤボックスジョイント(x2).....	500円	+税	19808120
13Tピニオン.....	220円	+税	13515001
15Tピニオン.....	220円	+税	13515003
1150ブラベアリング(x10).....	270円	+税	10555015
3x12mmタッピングビス(x4).....	210円	+税	19805629
3x20mm丸ビス(黒x10).....	230円	+税	19804163
3x27mm丸ビス(黒x10).....	210円	+税	19805897
3mmフランジナット(x10).....	210円	+税	19808131
2x28mmシャフト(x2).....	330円	+税	19808132
5x30mm/バイブ(x1)、5x25mm/バイブ(x2).....	210円	+税	13580028
4x22mmバイブ.....	210円	+税	19805664
ベベルギヤR、L各(x1)、ベベルギヤ小(x3).....	420円	+税	19440510
ドライブシャフト(x2).....	500円	+税	19805551
ボールプレート(x4).....	320円	+税	19805123
2x6mm丸ビス(x2).....	150円	+税	19443023
3x30mm丸ビス(黒x2).....	150円	+税	19805664
3x8mm皿ビス(x4).....	170円	+税	19805637
3mmロックナット(x10).....	310円	+税	19803266

3x32mmスクリューピン(x4).....	180円	+税	19805756
3x38mmスクリューピン(x2).....	160円	+税	19808210
3x46mmスクリューピン(x4).....	200円	+税	19805976
5mmビローボール(黒x5).....	250円	+税	19805826
8mmビローボール(黒x4).....	500円	+税	19808133
フロントコイルスプリング(x2).....	320円	+税	19805170
リヤコイルスプリング(x2).....	270円	+税	19805169
ダストカバー.....	380円	+税	14305705
オイルシール(赤x2).....	170円	+税	19805486
2mmナット(銀x10).....	210円	+税	19804230
3x8mmタッピングビス(銀x10).....	260円	+税	19803340
3x42mm両ネジシャフト(x2).....	170円	+税	19805628
ピストンロッド(黒x2).....	170円	+税	19805917
3x10mmタッピングビス(黒x10).....	240円	+税	19804392
3x10mmフランジタッピングビス(黒x5).....	200円	+税	19805662
3x22mm丸ビス(x5).....	220円	+税	19808184
2.6x10mm/バインドビス(黒x5).....	260円	+税	19804394
3x10mm丸ビス(黒x10).....	220円	+税	19804159
ステアリングピン.....	340円	+税	13455170
スタビライザーロッド.....	300円	+税	15395015
プロペラシャフト.....	300円	+税	15395016
スイッチカバー.....	290円	+税	16251011
スポンジテープ(33x15mm)(x2).....	120円	+税	19805211
ゴムパイプ(3.5x90mm).....	220円	+税	18000036
3x6mm丸ビス(銀x2).....	160円	+税	19805638
4mmフランジロックナット(x4).....	180円	+税	19805557
アンテナホルダー.....	320円	+税	13455035
2x8mm丸ビス(x10).....	170円	+税	19805556
2mmワッシャー(x5).....	200円	+税	19805758
5mmスタビボール(x5).....	440円	+税	19803248
4mmワッシャー(x10).....	250円	+税	19804370
アンテナパイプ(38cm).....	270円	+税	18095001
ステッカー.....	780円	+税	19490111
説明図.....	600円	+税	11057723

その他にも修理や整備のためのRCスペアパーツ、オプションパーツが発売されています。お近くの模型店店頭、または当社カスタマーサービスでお買い求め下さい。

部品名	本体価格	送料	部品コード
SP.38 十字レンチ、六角棒レンチ(1.5mm)、3mmイモネジ(x4).....	200円	+税	50038
SP.171 耐熱両面テープ.....	300円	+税	50171
SP.197 スタップピン(大x10、小x5).....	200円	+税	50197
SP.380 4mmEリング(x7)、他.....	200円	+税	60380
SP.576 3mmイモネジ(x10).....	100円	+税	50576
SP.582 3x14mm段付タッピングビス(x5).....	100円	+税	50582
SP.586 3mmワッシャー(x15).....	100円	+税	50586
SP.588 2mmEリング(x15).....	100円	+税	50588
SP.591 ボールカラー(x5).....	150円	+税	50591
SP.592 5mmビローボール(x10).....	300円	+税	50592
SP.594 2x10mmシャフト(x10).....	150円	+税	50594
SP.595 ナイロンバンドメタルフック(x10).....	150円	+税	50595
SP.596 5mmアジャスター(x6).....	150円	+税	50596
SP.597 Oリング赤(x10).....	150円	+税	50597
SP.648 アップライト(赤).....	300円	+税	50648
SP.823 ホイールアクスル(x2).....	450円	+税	60823
SP.1346 1150スラストベアリング(x1).....	500円	+税	51346
SP.1673 モーター.....	1,200円	+税	51673
OP.8 1150ベアリング(x4).....	1,200円	+税	53008
OP.1032 ネジロック剤.....	400円	+税	54032
OP.1710 ダンパーオイル(#400).....	560円	+税	54710
セラグリスHG.....	480円	+税	87099
AO.1015 2mmロックナット(x10).....	300円	+税	94690

(送料について) 送料の欄に「要」と記された品目には、別途送料が必要ですが、タミヤホームページ、カスタマーサービスの「送料について」をご確認ください。