

★ M4 SHERMAN 105mm HOWITZER

U.S. M4 SHERMAN 105mm HOWITZER FULL-OPTION KIT (56014)



- コンチネンタル・モーターズ製 R975 C4 型 9 気筒
4 サイクル 星型空冷エンジン
- Continental R975 C4 9-cylinder 4-cycle radial air cooled
engine (15,945cc displacement, 460hp/2,400rpm output)



●発光は合成されたものです。

1/16 SCALE RADIO CONTROL TANK 2-CHANNEL OPERATION WITH DMD CONTROL UNIT

1/16 ラジオコントロールタンク
M4シャーマン105mm榴弾砲搭載型
フルオペレーションセット (56013)
(2chプロポ付き)



TAMIYA, INC.



3-7, ONDAWARA, SHIZUOKA-CITY, JAPAN.

【M4シャーマン105mm榴弾砲搭載型について】

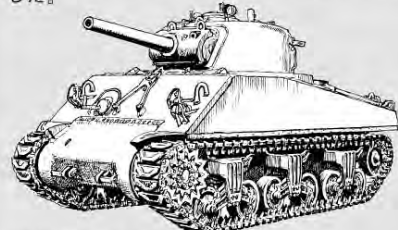
第二次大戦中、約50,000輛という生産数を記録し、連合軍の勝利の原動力となったアメリカのM4シャーマン中戦車。このシャーマンには車体やエンジン、主砲の組み合わせにより数多いバリエーションが登場しました。中でも9気筒4サイクルの星型空冷エンジンを備えるM4型に22.5口径105mm榴弾砲を搭載、アメリカ軍をはじめとする連合軍で火力支援任務や対戦車戦闘に威力を発揮したのがM4シャーマン105mm榴弾砲搭載型です。

●105mm榴弾砲搭載型の開発経緯

1942年の初頭、アメリカ陸軍は火力支援車輻としてM5軽戦車の車体に75mm榴弾砲を搭載したM8自走榴弾砲の開発を進めていたが、より本格的な火力支援車輻として105mm榴弾砲を搭載したM4シャーマンの開発設計がミシガン州のデトロイト戦車工廠で開始されました。その試作車輻は、最大出力445馬力のクライスラー製A-57型液冷ガソリンエンジンを搭載するM4A4シャーマンをベースとして、砲塔にT70型砲架とM2A1型22.5口径105mm榴弾砲、そしてM1919A4型7.62mmブローニング連動機銃を装備、制式試作名称をM4A4E1として2輻が完成しました。この2輻目の試作車にはジャイロ式主砲安定装置が追加され、走行中の射撃精度が高められています。

1942年12月7日、2輻のM4A4E1はそれぞれメリーランド州のアバディーン陸軍車輻実験場とケンタッキー州フォート・ノックス機甲委員会に技術試験と部隊運用試験のために送られ、その結果として砲塔内部のレイアウトの不具合など様々な欠陥が判明しました。乗員は砲塔内部右側に戦車長と装填手、左側に砲手が動力旋回装置とともに位置しますが、M2A1型105mm榴弾砲の構造上、右側の装填手が水平鎖栓式閉鎖機の開閉と主砲弾の装填を行うのが困難だったのです。このため1943年2月、機甲委員会は砲塔内の乗員の位置に加えて、主砲の駐退・複座装置や撃発装置、電動および油圧式動力旋回装置、そして主砲弾収納箱を搭載する砲塔バスケットなど、必要とされる改良点をまとめあげ、陸軍省兵器局に報告しました。

この報告に基づいてデトロイト戦車工廠は同年8月、コンチネンタル社製R975C1空冷星型ガソリンエンジンを搭載するM4シャーマンの車体を流用し、火力支援型M4E5の試作車2輻を完成させたのです。この試作車は水平鎖栓式閉鎖機を装着した105mm榴弾砲と油圧バネ式駐退・複座装置付きの連動砲架を搭載、部隊運用試験の結果、それぞれM4型105mm榴弾砲、M52型連動砲架の名称で制式化されました。また砲塔内の戦闘員配置も、車長席と砲手席は右側に、装填手席は左側に移動、砲塔内部のレイアウトの変更にもなって砲塔バスケット下部に装着された主砲弾収納箱の弾数は58発から48発に削減されました。その他細部の改修が加えられた後、M4E5はM4シャーマン105mm榴弾砲搭載型の前期型として制式採用、1944年2月から11月まで主にデトロイト戦車工廠で1,048輻が生産されました。



■M4シャーマン105mm榴弾砲前期型
■U.S.M4 SHERMAN 105mm HOWITZER

さらに1943年9月には、陸軍省兵器局技術部から出されたM4中戦車の足まわりの改良、特に接地圧の低減要求に基づき、従来の垂直ポリュート・スプリング式懸架装置(VVSS)と軌軸式キャタピラに代えて、スプリングを横置きとした水平ポリュート・スプリング式懸架装置(HVSS)と幅の広いキャタピラを装着した制式試作型M4E8の実用試験が行われ

ました。その結果が良好だったことから、M4E8はM4シャーマン105mm榴弾砲搭載型の後期型として制式に採用され、1944年9月から翌年3月までデトロイト戦車工廠で810輻が生産されました。

なお大戦中、イギリス軍もアメリカから供与された数多くのM4シャーマンシリーズを装備し、各タイプに独自の名称を付けました。M4シャーマン105mm榴弾砲搭載型の前期型はシャーマンIB、後期型はシャーマンIBYと命名されています。

●M4型105mm榴弾砲

陣地など地上目標の砲撃と対戦車戦闘を目的として、M4シャーマン105mm榴弾砲搭載型に搭載されたのがM4型105mm榴弾砲です。この中初速で射角-10度~35度の曲射弾道火砲は、装甲防盾付きのM52型連動砲架とともに砲塔に搭載され、手動式の水平鎖栓式閉鎖機や慣性式撃発装置、油圧バネ式駐退・複座装置などで構成されます。主砲弾としては、M1型榴弾(HE)、成形炸薬弾のM67型対戦車榴弾(HEAT)、M60型黄燐発煙弾(WP)、そしてM84型混合化学発煙焼夷弾(HCBE)の発射が可能です。弾薬性能はM1型榴弾の場合で初速は472m/s、射程11,124m、M67型対戦車榴弾の場合で初速381m/s、射程7,855m、装甲貫通能力は弾着角度0度の場合で、102mmの圧延均質装甲鋼板を貫通可能、最大発射速度は8発/分でした。主砲照準器には、直接照準装置としてM72D(T93)型直接照準望遠鏡とM4A1型照準望遠鏡、そして間接照準装置としてM1A1型砲手用象限儀やM20型方位角指示器などを装備、また車長用ハッチにはビジョンブロック5個が備えられていました。

副武装には口径7.62mmのM1919A4ブローニング機関銃を車体前部と主砲左側に各1挺、対空機銃として車長ハッチ部分の銃架に口径12.7mmのM2型ブローニング重機関銃を1挺、そして砲塔左前部には口径51mmのM3型発煙弾筒が搭載されていました。

●主砲駆動装置

M4型105mm榴弾砲の駆動装置は、砲塔旋回装置、手動式の砲身高低装置、そして単式ジャイロ主砲安定装置で構成されています。砲塔旋回装置は緩旋回用の手動式と急旋回用の電動油圧動力式の併用により状況に応じて迅速で正確な射撃方向の変更が可能で、動力操作の場合は15秒間で360度旋回できました。また、高精度の単式ジャイロ式主砲安定装置の装備により、走行中の戦車の上下動に関係なく主砲と連動機銃をあらかじめ設定した射角に保持することが可能で、不整地走行時の射撃命中精度が飛躍的に向上しました。

●動力・走行装置

M4シャーマン戦車シリーズには、クライスラー製A-57型液冷ガソリンエンジンやジェネラル・モーターズ製6046型液冷ディーゼルエンジン、フォード製GAA型液冷ガソリンエンジンなど様々なタイプのエンジンが使用されましたが、M4シャーマン105mm榴弾砲搭載型に搭載されて

いたのが、コンチネンタル・モーターズ製R975 C4型9気筒4サイクル星型空冷エンジンです。このR975は航空機用のライト・ワールウィンドR975から発展した戦車用のエンジンで、まず1942年春から380馬力のR975 C1型が、そして1943年9月から485馬力のR975 C4型の生産が開始されました。なお、このライト・ワールウィンドR975系統の航空機用エンジンは複葉複座のステアマン76C3軽偵察攻撃機やノースアメリカンBT-14練習機、カーチスCW-22高等練習機などのアメリカ製軍用機に搭載されていました。



■コンチネンタル・モーターズ製R975 C4型9気筒4サイクル星型空冷エンジン
■Continental R975 C4 9-cylinder 4-cycle radial air cooled engine

動力伝達装置はリヤ・エンジン、フロントドライブ方式で、多板式クラッチや動力を伝達するチューブ型プロペラシャフト、前進5段・後進1段のトランスミッション、最終減速部などで構成されています。

●実戦配備

アメリカ陸軍では、105mm榴弾砲装備のM4シャーマンを戦車大隊本部・本部中隊突撃砲小隊に3輻、そして戦車中隊の中隊本部本部班に前進観測用として1輻配備しました。その主な任務は陣地攻撃などの火力支援でしたが、状況によっては部隊の先陣を切ってドイツ軍戦車との戦闘にも出動、強力な105mm榴弾砲と対戦車榴弾の威力を存分に活かして奮戦したのです。

■M4シャーマン105mm榴弾砲搭載型要目

全長：6.197m 全幅：2.667m 全高：2.94m
戦闘重量：31.48t 車輻重量：28.486t

装甲厚/傾斜角：

車体	前面上部	63mm/47度
	側面	38mm/0度
	後面	38mm/10度
砲塔	上面	19mm/83~90度
	前面	76mm/30度
	側面	51mm/0~5度
	後面	51mm/0度
	上面	25.4mm/90度
防盾	91mm/0度	

武装：22.5口径M4型105mm榴弾砲×1
M1919A4型7.62mmブローニング機銃×2
M2型12.7mmブローニング重機関銃×1
携行弾数：105mm砲弾66発、7.62mm機銃弾4,000発、12.7mm機銃弾 600発
エンジン：コンチネンタルR975 C4星型空冷ガソリンエンジン (9気筒4サイクル)
総排気量：15,945cc、出力：460hp/2,400rpm)
最大時速：38.6km/h 燃費：0.27km/l
旋回半径：9.45m 航続距離：約161km
乗員：5名 総生産数：1858輻



イラスト：上田 信

写真提供：Photograph by The Tank Museum

About the M4 Sherman

Though the U.S. was decisively winning in the latter stages of WWII, there remained concern about the inferiority of the Sherman tank in firepower and armor protection to the German Tiger and Panther. It was said that the U.S. had matched the superior quality of the German tanks only by superior quantities of American tanks. And this was largely true. The Sherman did not fare well in tank-to-tank slugging matches with their giant German counterparts—sheils often harmlessly bounced off the thick German armor. Interestingly enough, before entering the war, the U.S. did develop some extremely heavy tanks, but later switched to lighter tanks for the following reasons.

The U.S. tanks had to be transported by ship from Detroit, across a vast ocean to land amphibiously on enemy shores. This reality placed great limitations on the size and weight of the tanks. Especially with the frequent U-boat sinkings, the number of U.S. ships was dropping, and the bigger the tank, the fewer a ship could carry.

Another factor that faced the U.S. was moving their armor over bridgeless streams. The U.S. Air Force was targeting enemy bridges as a means of disrupting enemy supply lines, etc. Once these bridges were destroyed, U.S. tanks would have to cross the streams on temporary bridges. Heavy tanks could not have crossed, but the lightweight and nimble Shermans could.

Also, while the Tiger and Panther were made bigger and more powerful than the Sherman was, they were comparatively slow and ponderous. The German tanks were often used as pill-boxes, forced to become immobile and fire at oncoming armor. On the other hand, the Sherman was designed for deep thrusts into the enemy's rear, where it would destroy supply installations and communications. This demanded great speed and minimal fuel consumption.

But perhaps the greatest reason behind the success of the Sherman was its reliability—maximum performance and minimum care and replacement. General George Patton recognized this when he declared, "In mechanical endurance and ease of maintenance our tanks are infinitely superior to any other". This factor played out on the battlefield, allowing the Sherman to out-run, out-maneuver, and ultimately out-fight the Tiger and Panther.

With about 50,000 produced in all variations, the Sherman was the most widely produced tank during the war. The five major variants of the M4 to the M4A4 were designated by the hull and engine used. Although powerful and proven, its high center propeller shaft gave the hull a tall profile. Suspension was a rugged and simple design, known as VVSS (Vertical Volute Spring Suspension), with three units (or bogies) on each side, and each with two road wheels. The transmission was 5-speed forward plus reverse. Early production M4's had a 3-piece front transmission cover, and a cast one-piece steel turret mounting a 75mm main gun. For added protection, oblique armor plates were added to the turret, hull sides and just in front of the forward hull hatches. Production of the M4 began in July 1942, five months later than the cast hulled M4A1. One of the most powerful variants of the M4 Sherman was the 105mm howitzer equipped version, which provided valuable fire support for the U.S. Army and Marines as well as extensive use in anti-tank operations.

Specifications for M4 Sherman 105mm howitzer**Overall length:** 6.197m**Overall width:** 2.67m**Overall height:** 2.94m**Weight, Combat Loaded:** 31.48t**Weight, Unstowed:** 28.48t

Actual Thickness, Angle w/Vertical

Hull Thickness:

Front: 63mm/47 degrees

Sides: 38mm/0 degrees

Rear: 38mm/10 degrees

Top: 19mm/83-90 degrees

Turret Thickness:

Front: 76mm/30 degrees

Sides: 51mm/0-5 degrees

Rear: 51mm/0 degrees

Top: 25.4mm/90 degrees

Gun Shield: 91mm/0 degrees

Armament: M4 105mm howitzer (X1), M1919A4 7.62mm machine gun (X2), M2 12.7mm heavy machine gun (X1).

Ammunition: 66 rounds 105mm, 4,000 rounds 7.62mm, 600 rounds 12.7mm.

Engine: Continental R975-C4 9-cylinder 4-cycle radial air cooled (15,945cc displacement, 460hp/2,400rpm output)Maximum speed: 38.6km/h, Cruising Range: about 161km, **Crew:** 5

Wenn auch Tiger und Panther größer und leistungsstärker waren als der Sherman, waren sie doch vergleichsweise langsam und schwerfällig. Die Deutschen Panzer wurden oft als Pillenschachteln benutzt, womit sie bewegungsunfähig wurden und gezwungen waren, auf die ihnen entgegenkommenden Waffen zu schießen. Auf der anderen Seite war der Sherman dafür ausgelegt, weite Vorstöße in den Rücken des Feindes zu unternehmen, wobei er Nachschub- und Nachrichteneinrichtungen zerstören sollte. Dies erforderte eine hohe Geschwindigkeit bei geringem Treibstoffverbrauch.

Wahrscheinlich aber der gewichtigste Grund für den Erfolg des Sherman war seine Zuverlässigkeit – höchste Leistung bei minimaler Wartung und Ersatzteilbedarf. General George Patton hatte dies erkannt, als er behauptete: "In Langlebigkeit der Mechanik und Einfachheit der Wartung sind unsere Panzer jedem anderen unheimlich überlegen." Diese Trümpfkarte wurde auf dem Schlachtfeld ausgespielt, sie erlaubte es dem Sherman, den Tiger und Panther niederzurennen, auszumänuvriren und schließlich niederzukämpfen.

Mit etwa 50.000 hergestellten Einheiten in allen Varianten, war der Sherman der während des Kriegs am meisten gebaute Panzer. Die fünf Hauptvarianten von M4 bis M4A4 waren vom Rumpf und eingebautem Motor gekennzeichnet. Wenn auch stark und bewährt, gab seine hohe, in der Mitte liegende Antriebswelle dem Rumpf ein hohes Profil. Die Aufhängung war robust und von einfacher Konstruktion, sie wurde bekannt unter der Bezeichnung VVSS (Vertikale Spiralfeder-Aufhängung), mit drei Einheiten (oder Schwingen) auf jeder Seite und jede davon mit zwei Laufträgern. Zur Kraftübertragung diente ein 5-Gang-Getriebe mit Rückwärtsgang. Die M4's aus früher Produktion hatten eine dreiteilige Abdeckung der vorderen Kraftübertragung und einen einteilig gegossenen Stahlurm, der eine 75mm Hauptkanone trug. Als zusätzlicher Schutz wurden am Turm, an den Rumpfseiten und unmittelbar vor den vorderen Rumpf-Luken geneigte Panzerplatten angebracht. Die Produktion des M4 begann im Juli 1942, fünf Monate nach dem M4A1 mit Guß-Rumpf. Eine der stärksten Varianten des M4 Sherman war die mit eine 105mm Haubitze ausgerüstete Ausführung, welche der US-Army und den Marines vortrefflichen Feuerchutz bot, anderserseits auch umfangreichen Einsatz bei Panzer-Abwehr Operationen erlebte.

Technische Daten des M4 Sherman 105mm Haubitze**Gesamtlänge:** 6.197m**Gesamtbreite:** 2.67m**Gesamthöhe:** 2.94m**Gewicht, kampfbereit:** 31.48t**Leergewicht:** 28.48t

Wandstärke, Winkel gegen die Vertikale

Rumpfwandstärke

Vorne: 63mm / 47 Grad

Seiten: 38mm / 0 Grad

Hinten: 38mm / 10 Grad

Oben: 19mm / 83-90 Grad

Turm-Wandstärke

Vorne: 76mm / 30 Grad

Seiten: 51mm / 0-5 Grad

Hinten: 51mm / 0 Grad

Oben: 25.4mm / 90 Grad

Kanonen-Schutzschild: 91mm / 0 Grad

Bewaffnung: M4 105mm Haubitze (X1), M1919A4 7.62mm Maschinengewehr (X2), M2 12.7mm schweres Maschinengewehr (X1).**Munition:** 66 Schuss 105mm, 4.000 Schuss 7.62mm, 600 Schuss 12.7mm.**Motor:** Continental R975-C4 9-Zylinder 4-takt radial Luftgekühlt (Hubraum 15.945 cm³, Leistung 460 PS/2400 1/min) Höchstgeschwindigkeit: 38.6km/h, Reichweite: etwa 161km.**Mannschaft:** 5

Bien que les forces américaines aient définitivement pris le dessus à la fin de la 2^{ème} G.M., le char de combat Sherman était toujours inférieur aux Tiger et Panther allemands que ce soit par la puissance de feu ou la protection. En fait, les américains avaient compensé la supériorité technique des tanks allemands par la supériorité numérique de leurs engins. Et c'était largement vrai. Le Sherman n'était pas à la hauteur de ses impondérables adversaires germaniques dans les combats char contre char, ses obus ne faisant qu'égratigner l'épaisse carapace des monstres allemands. Assez paradoxalement, avant d'entrer en guerre, les

Etats-Unis avaient développé des chars très lourds mais ils étaient ensuite passés à des engins plus légers pour les raisons qui suivent.

Les chars US devaient être transportés par bateau depuis Detroit, fief de l'industrie automobile américaine, jusqu'aux théâtres d'opérations lointains. Cela imposait des restrictions de taille et de poids. De plus, avec les attaques des U-Boats, le nombre de bateaux disponibles s'amenuisait et plus les chars étaient volumineux, moins un bateau pouvait en transporter.

Un autre facteur était la nécessité de pouvoir traverser des fleuves en l'absence de ponts. L'US Air Force attaquait systématiquement les ponts pour désorganiser l'approvisionnement des troupes ennemies. Une fois ces ponts détruits, les chars US devaient traverser les fleuves et rivières sur des ponts temporaires. Des engins lourds en étaient incapables mais le Sherman compact et léger le pouvait.

Si le Tiger et le Panther étaient plus gros et plus puissants que le Sherman, ils étaient aussi beaucoup plus lourds et plus lents. Les chars allemands étaient souvent utilisés comme des blockhaus, opérant en embuscade contre les blindés ennemis avançant. A l'opposé, le Sherman était conçu pour mener des attaques rapides sur l'arrière de l'ennemi pour y détruire les voies d'approvisionnement et de communication. Cela nécessitait une vitesse élevée et une faible consommation de carburant.

Mais sans aucun doute, la raison principale du succès du Sherman était sa fiabilité : des performances maximum pour un minimum d'entretien et de pannes. Le Général George Patton en était conscient lorsqu'il déclara : "En endurance mécanique et en facilité d'entretien, nos tanks sont infiniment supérieurs aux autres". Ce facteur joua un rôle primordial sur le champ de bataille, permettant aux Shermans de dépasser, débordier et finalement exterminer les Tigers et Panthers.

Avec plus de 50.000 exemplaires produits toutes versions confondues, le Sherman fut le char le plus produit de la 2^{ème} G.M. Les cinq versions principales du M4 au M4A4 varient par la caisse et le moteur utilisés. Bien que robuste, la caisse était très haute du fait de l'emplacement élevé de l'axe d'entraînement du moteur en étoile. La suspension était de conception simple, connue sous la désignation de VVSS (Vertical Volute Spring Suspension) constituée de trois ensembles (ou bogies) de chaque côté, chacun avec deux roues de route. La transmission était à cinq rapports en marche avant plus une marche arrière. Les premiers M4 avaient un carter de transmission en trois pièces et une tourelle moulée d'un seul bloc équipée d'un canon de 75 mm. Pour accroître la protection, des plaques de blindage inclinées étaient ajoutées sur la tourelle, les flancs de la caisse et juste devant les trappes de la caisse. La production en série du M4 commença en juin 1942, cinq mois après celle du M4A1 à caisse moulée. L'une des versions les plus puissantes du M4 Sherman était celle équipée d'un obusier de 105 mm qui fournit un appui-feu redoutable à l'US Army et aux Marines et excellait contre les blindés ennemis.

Caractéristiques du M4 Sherman 105 mm howitzer

Longueur totale : 6.197 m

Largeur totale : 2.67 m

Hauteur totale : 2.94 m

Poids en ordre de combat : 31.48 t

Poids à vide : 28.48 t

Épaisseur effective / Angle avec la verticale

Caisse

Avant : 63 mm / 47 degrés

Côtés : 38 mm / 0 degré

Arrière : 38 mm / 10 degrés

Dessus : 19 mm / 83-90 degrés

Tourelle

Avant : 76 mm / 30 degrés

Côtés : 51 mm / 0-5 degrés

Arrière : 51 mm / 0 degré

Dessus : 25.4 mm / 90 degrés

Bouclier du canon : 91 mm / 0 degré

Armement : Obusier MA 105 mm (x1), mitrailleuses M1919A4 7.62 mm (x2), mitrailleuse lourde M2 12.7 mm (x1). Munitions : 66 coups de 105 mm, 4.000 coups de 7.62 mm, 600 coups de 12.7 mm.**Moteur :** Continental R975-C4 neuf cylindres en étoile quatre temps refroidi par air (cylindrée : 15.945 cm³, 460 chevaux à 2.400 trs/min.)

Vitesse maximale : 38.6 km/h. Autonomie : 161 km env.

Équipage : 5 hommes.

Zwar konnte die USA dem Zweiten Weltkrieg gegen Ende die entscheidende Wende geben, es blieb aber stets eine Sorge betreffend die Unterlegenheit des Sherman Panzers in Feuerkraft und Panzerung gegenüber dem Deutschen Tiger und Panther. Man sagt, die USA hätten die überlegene Qualität der Deutschen nur durch eine wesentlich größere Anzahl von Amerikanischen Panzern ausgleichen können, was sicher weitgehend der Wahrheit entsprach. Dem Sherman ging es im zähen Ringen Panzer gegen Panzer mit den gigantischen Deutschen Gegnern nicht gut – die Granaten prallten oft an der dicken Panzerung der Deutschen einfach ab. Interessanterweise hatten die USA vor dem Kriegseintritt einige extrem schwere Panzer entwickelt, schwenkten dann aber aus dem nachfolgend geschilderten Grund auf leichtere Panzer um.

Die US-Panzer mussten von Detroit aus mit dem Schiff über einen weiten Ozean transportiert werden, um dann amphibisch an feindlichen Küsten zu landen. Diese Tatsache begründete eine starke Begrenzung in Größe und Gewicht. Besonders infolge der Versenkungen durch U-Boote nahm die Anzahl der US-Schiffe ständig ab, und je größer der Panzer, um so weniger davon konnte ein Schiff tragen.

Ein weiterer Faktor, mit welchem die USA sich konfrontiert sahen, war das Übersetzen ihrer Waffen über Ströme ohne Brücken. Die US-Air Force hatte nämlich als ein Mittel der Unterbrechung des feindlichen Nachschubs usw. feindliche Brücken unter Beschuss genommen. Waren diese Brücken erst einmal zerstört, mussten die US-Panzer die Flüsse auf provisorischen Brücken überqueren. Schwere Panzer konnten so nicht übersetzen, aber der leichte und zierliche Sherman schon.



M4 SHERMAN

105mm HOWITZER



●この組み立て説明書は1/16RCシャーマン・フルオペレーションセット(以降フルオペレーションセット)の組み立て方法について説明しています。

組み立てる前に用意する物 ITEMS REQUIRED ERFORDERLICHES ZUBEHÖR OUTILLAGE NECESSAIRE

《別にご用意いただくもの》

●別途、単3電池8本のみをお求めください。それ以外のものはキットに付属しています。(国内販売品のみ)ただし工具、接着剤、塗料等は別途必要です。

またスティック式4チャンネルプロポ(※コントロールスティックがセルフニュートラル式に改造できるもの)を使用すると2チャンネルでは操作できない旋回しながらの走行や他の操作との同時操作が可能になります。ただし操作できる仕様は同じです。4チャンネルプロポを使用する場合には別途購入が必要です。4チャンネルプロポセットに関しては、当社カスタマーサービスにお問い合わせください。また詳しい搭載法、操作法につきましては当社インターネットホームページをご覧ください。 www.tamiya.com

他の4チャンネルプロポセットについての詳しい仕様については各プロポメーカーにお問い合わせください。またこの時、サーボ、アンプは必要ありません。

※セルフニュートラル式とはプロポ(送信機)のスティックを倒した時、指を離すと中立の位置に自動的に戻るタイプのものをこう呼びます。

●組み立てにはプラスチック用接着剤、合成ゴム系接着剤と5ページの工具や塗料と塗装用具などをご用意ください。

●OP.447/バトルシステムを取り付ける方は、事前にご用意いただき組み立てるとき一緒に組み込んでください。取り付けが容易になります。

《ITEMS REQUIRED》

●This R/C model requires a 2-channel or 4-channel transmitter (stick type). In the case of using 4-channel transmitter, it must be equipped with self-neutral function. (Servo and power amplifier is not required.) Regarding attachment and operation of 4-channel transmitter, please refer to our web page (www.tamiya.com). This instruction manual is for a 2-channel transmitter.

※Self-neutral type stick is one that returns to neutral position automatically when released.

●Prepare a Tamiya Ni-Cd 7.2V Racing Pack, Compatible Charger and batteries for transmitter.

●Cement for plastic, synthetic rubber cement, instant cement, tools and paints (refer to P5) is also required.

●In the case of attaching 53447 BATTLE SYSTEM (FOR 1/16 SCALE R/C TANKS), it is best to install during construction. Installing after completion is also possible.

《ERFORDERLICHES ZUBEHÖR》

●Diese RC-Modell erfordert eine 2-Kanal oder 4-Kanal (Küppel-) Fernsteuerung. Wird ein Vierkanal-Sender verwendet, müssen die Knüppel selbststückstellend sein. (Ein Servo oder Leistungsverstärker/Fahrregler ist nicht erforderlich). Bezüglich Einbau und Bedienung einer 4-Kanal Fernsteuerung beachten Sie bitte unsere Web-Seite (www.tamiya.com). Diese Anleitung bezieht sich auf eine 2-Kanal Fernsteuerung.

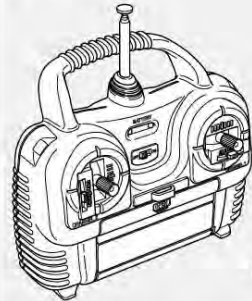
※Ein selbstneutralisierender Steuerknüppel geht beim Loslassen automatisch wieder in die Mittelstellung zurück.

●Es sind ein Tamiya Ni-Cd 7.2V Racing Pack, ein geeignetes Ladegerät und Batterien für den Sender bereitzustellen.

●Es werden ferner Plastikkleber, Kleber für synthetischen Gummi, Sekundenkleber, Werkzeuge und Farben (siehe S.5) benötigt.

●Falls das 53447 WETTKAMPF-SYSTEM (FÜR

付属の2チャンネルプロポ
2ch transmitter
2-Kanal Sender
Emetteur 2 voies



付属の2チャンネル受信機
2ch receiver
2-Kanal Empfänger
Récepteur 2 voies



タミヤATTACK 4WDプロポ
4ch transmitter
4-Kanal Sender
Emetteur 4 voies



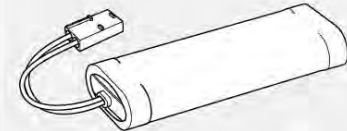
4チャンネル受信機
4ch receiver
4-Kanal Empfänger
Récepteur 4 voies



★This R/C model requires a 2-channel or 4-channel transmitter (stick type). (Servo and power amplifier is not required.)

★Diese RC-Modell erfordert eine 2-Kanal oder 4-Kanal (Küppel-) Fernsteuerung. (Ein Servo oder Leistungsverstärker/Fahrregler ist nicht erforderlich)

★Ce modèle radiocommandé nécessite une radiocommande 2 ou 4 voies (à manches). (Amplificateur de puissance et servos inutiles).

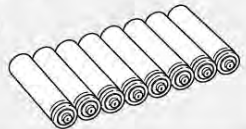


タミヤ7.2Vバッテリー1本(付属)
Tamiya Ni-Cd 7.2V Racing Pack
Batterie: Tamiya Ni-Cd 7.2V Racing Pack
Batterie Tamiya Ni-Cd 7.2V. "Racing"

7.2V専用充電器(付属)
Compatible Charger
Geeignetes Ladegerät
Chargeur compatible



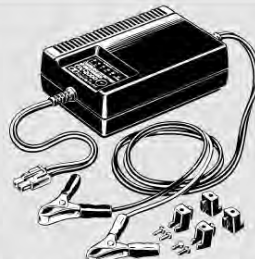
送信機用バッテリー(別売)
Batteries for transmitter
Batterien für den Sender
Piles pour l'émetteur



OPTIONS



■タミヤ7.2Vレーシングバック RC2400SP 2400mAhの大容量が魅力の7.2Vバッテリー。走行時間を大幅に延ばします。
■The large capacity of 2400mAh ensures prolonged running time for your R/C car.
■Die hohe Ladekapazität von 2400mAh garantiert eine wesentlich längere Fahrzeit für Ihr RC-Auto.
■Un pack 2400 mAh permet une utilisation plus longue de votre modèle radiocommandé.



■タミヤ7.2VニカドDC急速充電器 CPU-2000 自動車用の12Vバッテリーを電源にする急速充電器です。ニカドバッテリーの電圧をCPUが制御して100%のフル充電が可能。7.2V-1400mAhなら約30分で充電できます。
■High capacity quick charger uses your automobile 12 V battery as a power source. CPU controls the Ni-Cd battery voltage so regardless of remaining power, 100% charge is possible. The 1400mAh battery can be fully charged in 30 minutes.
■Das Hochleistungs-Schnell-Ladegerät benutzt die 12V Batterie Ihres Autos als Spannungsquelle. Die CPU überwacht die Spannung des Ni-Cd Akkus, so dass unabhängig vom Entladezustand eine 100%ige Ladung möglich ist. Ein 1400mAh Akku kann in 30 Minuten voll aufgeladen werden.
■Le chargeur rapide haute capacité est alimenté par une batterie de voiture 12 V. Un microprocesseur contrôle le niveau de charge du pack Ni-Cd; quelque soit la puissance



■7.2Vニカド急速充電器 AC-60M 100Vコンセントを電源にした急速充電器です。高効率のピークセンサー方式を採用してバッテリーに負担をかけるずに満充電が可能。7.2V-1400mAhなら約50分で充電できます。オートディスプレイ機能付き。

PANZER IM MASSTAB 1:16) angebracht werden soll, ist es am besten, dies während des Zusammenbaus zu tun. Der Einbau nach der Fertigstellung ist jedoch auch möglich.

《ACCESSOIRES REQUIS》

●Ce modèle radiocommandé nécessite une radiocommande 2 ou 4 voies (à manches). Si un émetteur 4 voies est utilisé, les manches doivent revenir au neutre automatiquement. Amplificateur de puissance et servos ne sont pas requis. Pour l'installation et l'utilisation d'un émetteur 4 voies, se renseigner sur notre page web sur (www.tamiya.com). Ce manuel d'instructions est

restante, une charge à 100% est possible. Le pack 1400 mAh peut être complètement rechargé en 30 minutes.

■OP.484 850ペアリング24個セット
53484 850 Ball Bearing Set
53484 850 Kugellager-Set
53484 Jeu de roulements 850
すべてのロードホイールの軸受けをペアリングにすることができ、なめらかな動きを生み出します。



■OP.447 バトルシステム
53447 Battle System
53447 Wettkampf-System
53447 Système de simulation de combat
赤外線を使用した独自の光学システムを採用。被弾音や車体反動なども再現したリアルな戦車戦が楽しめます。



pour un émetteur 2 voies.

※Un manche à retour au neutre automatique revient au centre de sa course quand on le relâche.

●Préparer un pack d'accus Ni-Cd 7.2V Tamiya Racing Pack, un chargeur compatible et des piles pour l'émetteur.

●De la colle pour maquettes plastique, de la colle pour caoutchouc, de la colle cyanoacrylate, des outils et de la peinture (voir page 5) sont également nécessaires.

●Si on utilise le SYSTEME DE SIMULATION DE COMBAT (POUR CHAR RC 1/16) réf. 53447, il est préférable de l'installer durant l'assemblage du modèle. Installation ultérieure possible.

《用意する工具》 TOOLS RECOMMENDED /
BENÖTIGTE WERKZEUGE / OUTILLAGE

+ドライバー L
+ Screwdriver L
+ Schraubenzieher L
+ Toumevis + L

+ドライバー M
+ Screwdriver M
+ Schraubenzieher M
+ Toumevis + M

ニッパー
Side cutters
Seitenschneider
Pincis coupantes

ピンバイス (ドリル刃2mm)
Pin vise (2 mm drill bit)
Schraubstock (2mm Spiralbohrer)
Outil à percer (foret de 2mm de diamètre)

ピンセット
Tweezers
Pinzette
Precilles

ラジオペンチ
Long nose pliers
Flachzange
Pincis a decs longs

クラフトナイフ
Modeling knife
Modellbaumesser
Couteau de modeliste

合成ゴム系接着剤
Synthetic rubber cement
Synthetischen Kleber
Colle Cyanoilite

プラスチックモデル用接着剤
Plastic cement
Plastikkleber
Colle plastique

その他にOP.351アルミガラスメッシュテープとセロファンテープ、ハンダゴテ、ハンダもご用意ください。
Aluminum Reinforced Tape (53351), cellophane tape, soldering iron and solder are also required.
Aluminium verstärktes Klebeband (53351), Tesafilm, ein Löt-kolben und Lot sind ebenfalls erforderlich.
De la bande renforcée aluminium (53351), de la bande adhésive, un fer et du fil à souder sont également nécessaires.

《使用する塗料》 TAMIYA PAINT COLORS / TAMIYA-FARBEN / PEINTURES TAMIYA

下記のプラスチック用塗料を用意してください。タミヤからはスプレー塗料、筆塗り塗料のほか、各種塗装用品が発売されています。

《スプレー式タミヤカラー》 TAMIYA SPRAY PAINT

TS-5 ●オリーブドラブ / Olive drab / Braun-Oliv / Vert olive

《下塗り剤》 SUPER SURFACE PRIMER

●スーパーサーフェイサー / Surface primer

《筆塗り用タミヤカラー》 TAMIYA BRUSH PAINT

- X-10 ●ガンメタル / Gun metal / Metall-Grau / Gris acier
- X-11 ●クロームシルバー / Chrome silver / Chrom-Silber / Aluminium chromé
- X-27 ●クリアーレッド / Clear red / Klar-Rot / Rouge translucide
- XF-1 ●フラットブラック / Flat black / Matt Schwarz / Noir mat
- XF-15 ●フラットフレッシュ / Flat flesh / Fleischfarben Matt / Chair mate
- XF-49 ●カーキ / Khaki / Khaki / Kaki
- XF-52 ●フラットアース / Flat earth / Erdfarbe / Terre mate
- XF-57 ●バフ / Buff / Lederfarben / Chamois
- XF-56 ●メタリックグレイ / Metallic grey / Grau-Metallic / Gris métallisé
- XF-60 ●ダークイエロー / Dark yellow / Dunkelgelb / Jaune foncé
- XF-62 ●オリーブドラブ / Olive drab / Braun-Oliv / Vert olive
- XF-64 ●レッドブラウン / Red brown / Rotbraun / Rouge brun

●スーパーサーフェイサー SURFACE PRIMER

●タミヤカラー スプレー TAMIYA COLOR SPRAY TYPE

●タミヤカラー エナメル塗料 TAMIYA COLOR ENAMEL

●タミヤカラー アクリル塗料 TAMIYA COLOR ACRYLIC

●タミヤモデリングブラシ各種 TAMIYA MODELING BRUSH

●タミヤスプレーワークHGコンプレッサー・レボとHGシングルブラシ付き

●スプレーワークAC専用コンプレッサーセット-SW-653



●組み立てる前に説明図を必ずお読みください。また、保護者の方もお読みください。



●小さなお子様のいる場所での工作はおやめください。小さな部品の飲み込みやビニール袋をかぶって窒息する危険があります。



●小学生やうまく組み立てられない方は、保護者の方やRCキットに詳しい方にお手伝いをお願いしてください。



●工具で固い物を切らないでください。刃が割れるなどの危険があります。



●塗装をする時や、接着剤を使う場合は必ず窓を開けて換気に注意してください。



●組み立てる時はまわりに注意してください。また、工具を振り回すようなことはしないでください。

⚠ CAUTION

- Read carefully and fully understand the instructions before commencing assembly. A supervising adult should also read the instructions if a child assembles the model.
- When assembling this kit, tools including knives are used. Extra care should be taken to avoid personal injury.
- Read and follow the instructions supplied with paints and /or cement, if used (not included in kit).
- Keep out of reach of small children. Children must not be allowed to suck any part, or pull vinyl bag over the head.

⚠ VORSICHT!

- Bevor Sie mit dem Zusammenbau beginnen, sollten Sie alle Anweisungen gelesen und verstanden haben. Falls ein Kind das Modell zusammenbaut, sollte ein beaufsichtigender Erwachsener die Bauanleitung ebenfalls gelesen haben.
- Beim Zusammenbau dieses Bausatzes werden Werkzeuge einschließlich Messer verwendet. Zur Vermeidung von Verletzungen ist besondere Vorsicht angebracht.
- Wenn Sie Farben und/oder Kleber verwenden (nicht im Bausatz enthalten), beachten und befolgen Sie die dort beiliegenden Anweisungen.
- Bausatz von kleinen Kindern fernhalten. Verhüten Sie, daß Kinder irgendwelche Bauteile in den Mund nehmen oder Plastiktüten über den Kopf ziehen.

⚠ PRECAUTION

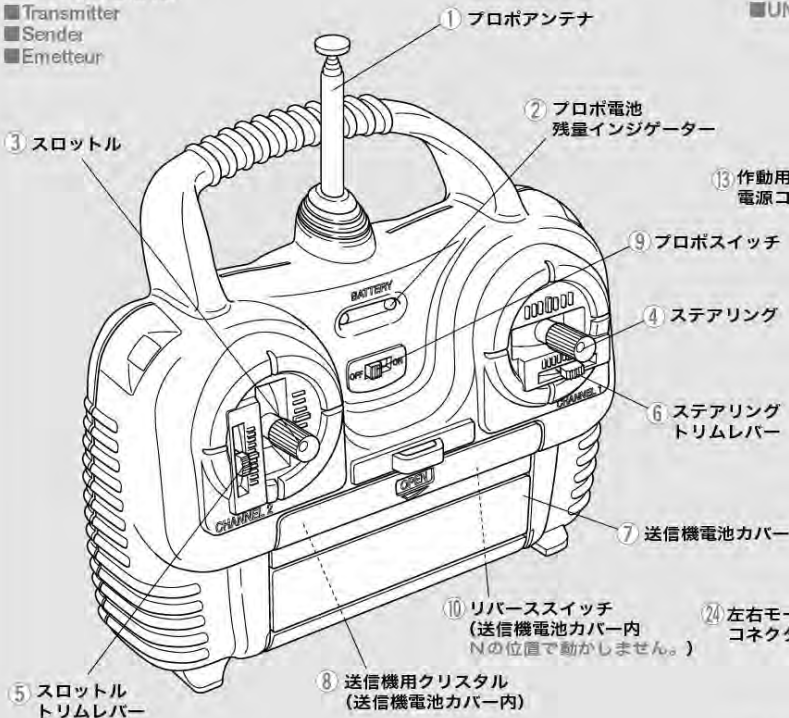
- Bien lire et assimiler les instructions avant de commencer l'assemblage. La construction du modèle par un enfant doit s'effectuer sous la surveillance d'un adulte.
- L'assemblage de ce kit requiert de l'outillage, en particulier des couteaux de modélisme. Manier les outils avec précaution pour éviter toute blessure.
- Lire et suivre les instructions d'utilisation des peintures et ou de la colle, si utilisés (non inclus dans le kit).
- Garder hors de portée des enfants en bas âge. Ne pas laisser les enfants mettre en bouche ou sucer les pièces, ou passer un sachet vinyl sur la tête.

RC SYSTEM & DMD CONTROL UNIT T-05 & DMD MULTI FUNCTION UNIT MF-02

《各部の名称》

■プロボ (送信機)

- Transmitter
- Sender
- Émetteur



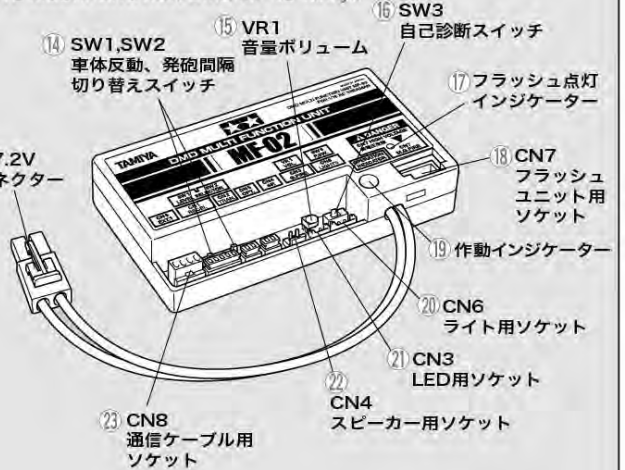
■受信機

- Receiver
- Empfänger
- Récepteur



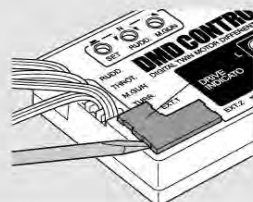
■DMDマルチファンクションユニットMF-02

- DMD MULTI FUNCTION UNIT MF-02
- Tamiya DMD MULTIFUNKTIONS-EINHEIT MF-02
- UNITE MULTIFONCTION DMD MF-02 Tamiya



■DMDコントロールユニットT-05

- DMD CONTROL UNIT T-05
- DMD STEUER-EINHEIT T-05
- UNITE DE CONTROLE DMD T-05



★MF-02と接続する時はカバーを取り外してください。
 ★ Remove this cover when attaching to MF-02.
 ★ Zur Anbringung an MF-02 diese Abdeckung entfernen.
 ★ Retirer ce couvercle pour le connecter à l'unité MF-02.

- | | |
|---|---|
| 1 Transmitter antenna | 1 Senderantenne |
| 2 Level indicator | 2 Spannungsanzeige |
| 3 Control stick 2 | 3 Steuerknüppel 2 |
| 4 Control stick 1 | 4 Steuerknüppel 1 |
| 5 Trim lever for throttle | 5 Trimmhebel für Gas |
| 6 Trim lever for steering | 6 Trimmhebel für Lenkung |
| 7 Battery cover | 7 Batterycouver |
| 8 Transmitter crystal (inside) | 8 Senderquarz (innen) |
| 9 Transmitter switch | 9 Senderschalter |
| 10 Reverse switch (inside / use N position) | 10 Umkehrschalter (innen / Stellung N verwenden) |
| 11 Receiver antenna | 11 Empfängerantenne |
| 12 Receiver crystal | 12 Empfängerquarz |
| 13 7.2V battery connector for multi function | 13 7.2V Akkustecker für Multifunktion |
| 14 SW1, SW2: recoil/fire interval select switch | 14 SW1, SW2: Rückstoß/Feuerintervall Wahlschalter |
| 15 VR1: Volume | 15 VR1: Lautstärke |
| 16 SW3: Self check switch | 16 SW3: Schalter für Selbst-Check |
| 17 Flash indicator | 17 Blitzanzeige |
| 18 CN7: Socket for flash unit | 18 CN7: Stecksocket für Blitzanzeige |
| 19 Operation indicator | 19 Funktionsanzeige |
| 20 CN6: Socket for light | 20 CN6: Stecksocket für Licht |
| 21 CN3: Socket for LED | 21 CN3: Stecksocket für LED |
| 22 CN4: Socket for speaker | 22 CN4: Stecksocket für Lautsprecher |
| 23 CN8: Socket for communication cable | 23 CN8: Stecksocket für Verbindungskabel |
| 24 Connector for right and left motor | 24 Anschluß für linken und rechten Motor |
| 25 Steering trimmer | 25 Lenkungstrimmung |
| 26 Gun elevation trimmer | 26 Trimmung des Kanonen-Anstellwinkels |
| 27 Running indicator for right and left | 27 Fahrtanzeige für links und rechts |
| 28 Power switch | 28 Ein-Aus-Schalter |
| 29 Setting button | 29 Einstellknopf |
| 30 Receiver connector Ch1~Ch4 | 30 Empfängeranschlüsse Ch1~Ch4 |
| 31 Socket for communication cable | 31 Stecksocket für Verbindungskabel |
| 32 7.2V connector for running | 32 7.2V Stecker für Fahrt |
| 33 Turret rotation connector (orange, gray) | 33 Stecker für Turmdrehung (orange, grau) |
| 34 Gun elevation connector (yellow, gray) | 34 Stecker für Heben/Senken der Kanone (gelb, grau) |

- | | |
|---|---|
| 1 Antenne de l'émetteur | 1 Antenne de l'émetteur |
| 2 Niveau de charge | 2 Niveau de charge |
| 3 Levier de commande 2 | 3 Levier de commande 2 |
| 4 Levier de commande 1 | 4 Levier de commande 1 |
| 5 Commande de réglage de la vitesse | 5 Commande de réglage de la vitesse |
| 6 Commande de réglage de la direction | 6 Commande de réglage de la direction |
| 7 Couvercle de piles | 7 Couvercle de piles |
| 8 Quartz de l'émetteur (intérieur) | 8 Quartz de l'émetteur (intérieur) |
| 9 Interrupteur de l'émetteur | 9 Interrupteur de l'émetteur |
| 10 Interrupteurs d'inversion (intérieur/utiliser la position N) | 10 Interrupteurs d'inversion (intérieur/utiliser la position N) |
| 11 antenne du récepteur | 11 antenne du récepteur |
| 12 Quartz du récepteur | 12 Quartz du récepteur |
| 13 connecteur de batterie 7.2V pour l'alimentation des options. | 13 connecteur de batterie 7.2V pour l'alimentation des options. |
| 14 SW1, SW2: Interrupteur de sélection de la cadence de tir | 14 SW1, SW2: Interrupteur de sélection de la cadence de tir |
| 15 VR1: volume | 15 VR1: volume |
| 16 SW3: interrupteur d'autodiagnostic. | 16 SW3: interrupteur d'autodiagnostic. |
| 17 indicateur du flash du canon | 17 indicateur du flash du canon |
| 18 CN7: prise pour l'unité lumineuse du canon | 18 CN7: prise pour l'unité lumineuse du canon |
| 19 indicateur d'opération | 19 indicateur d'opération |
| 20 CN6:Prise pour phares | 20 CN6:Prise pour phares |
| 21 CN3: prise pour DEL | 21 CN3: prise pour DEL |
| 22 CN4: prise pour le haut-parleur | 22 CN4: prise pour le haut-parleur |
| 23 CN8: prise pour le câble de connection | 23 CN8: prise pour le câble de connection |
| 24 connecteur pour les moteurs droit et gauche | 24 connecteur pour les moteurs droit et gauche |
| 25 réglage de la direction | 25 réglage de la direction |
| 26 réglage de la commande d'élévation du canon | 26 réglage de la commande d'élévation du canon |
| 27 indicateur de marche droit et gauche | 27 indicateur de marche droit et gauche |
| 28 interrupteur de courant | 28 interrupteur de courant |
| 29 bouton de réglage | 29 bouton de réglage |
| 30 connecteurs pour les voies 1 à 4 du récepteur | 30 connecteurs pour les voies 1 à 4 du récepteur |
| 31 prise pour le câble de connection | 31 prise pour le câble de connection |
| 32 connecteur de batterie 7.2V pour le déplacement | 32 connecteur de batterie 7.2V pour le déplacement |
| 33 connecteur de rotation de la tourelle (orange et gris) | 33 connecteur de rotation de la tourelle (orange et gris) |
| 34 connecteur pour l'élévation du canon (jaune et gris) | 34 connecteur pour l'élévation du canon (jaune et gris) |

《タミヤ・DMDコントロールユニットT-05》

キットに付属のDMDコントロールユニットT-05は、2チャンネル操作で直進、緩旋回、信地旋回、超信地旋回を超低速から最高速までスムーズに操作できるように開発されたデジタルアンプです。さらに砲塔旋回や砲身上下などもコントロールできる優れた機能も兼ね備えています。また4チャンネルにも対応したマルチなユニットです。

- セットボタン：コントローラーの初期設定用ボタンです。プロボセットに合わせた設定が比較的簡単にできます。ただし、付属の2チャンネルプロボ及びタミヤ ATTACK 4WD TRセットをご使用の際は初期設定をする必要はありません。その他のプロボセットをご使用の際は搭載前に14ページを参照し、初期設定をおこないます。
- ステアリングトリマー：左右のモーターの回転差による旋回くせを直します。直したい側にトリマーを少しずつ回し、調整します。
- 砲塔旋回不感帯トリマー：トリム操作による砲塔旋回の誤動作を防ぐためにニュートラル帯を拡げ誤動作にくくります。(詳しくは27ページを参照)
- 走行チェックランプ：スティック操作に応じ、グリーン、レッド、オレンジの三色で表示します。

《タミヤ・DMDマルチファンクションユニットMF-02》

セットに付属のDMDマルチファンクションユニットMF-02はDMDコントロールユニットT-05と接続しているエアアクションに音と光を同調させます。走行状態に合わせてアイドリングから全開走行までエンジン音を変化させ、砲塔旋回、砲身上下動作にあわせて独特のサウンドをシンクロ。さらに車体前方機銃は発射光と共に射撃音が響きわたります。またヘッドライト、テールライトの点灯などリアル感をいっそう演出するユニットです。

- 自己診断機能：DMDマルチファンクションユニットMF-02はDMDコントロールユニットT-05を接続しなくても各機能の故障やMF-02自身の故障の有無が確認できます。この操作の詳細な方法は29ページを参照してください。
- 車体反動、発砲間隔切り替えスイッチ：反動量と主砲の発砲間隔を切り替えるスイッチです。2つのスイッチの組み合わせによって反動量と発砲間隔が選択できます。詳しい設定は27ページを参照してください。
- 音量ボリューム：このボリュームを調整することによってスピーカーから出る音を好みの大きさに調整できます。
- 作動インジケータ：通信ケーブルを接続し、T-05の電源をオンにするとMF-02は自動的に電源が入りインジケータはオレンジからグリーンに点滅します。主砲発砲時には1秒間だけレッドが点灯します。

《TAMIYA DMD CONTROL UNIT T-05》

This unit uses 2-channels to control the forward / back movement, sharp turning, and pivoting at any speed. Turret rotation and raising / lowering of gun can also be controlled. (4ch transmitter also usable)

- SETTING BUTTON: This setting button allows easy adjustment of the transmitter. Before mounting the unit, please refer to page 14 for setting instruction.
 - STEERING TRIMMER: Corrects problems in steering caused by variations between the motor and gearbox. Slightly adjust the trim to correct unwanted variations in speed. If a speed variation occurs in either tread, the tank may not be able to pivot correctly.
 - GUN ELEVATION DEAD BAND TRIMMER: When moving trim to maximum, unwanted movement of main gun may occur. To prevent this problem, adjust this trimmer and enlarge neutral band range.
 - RUNNING INDICATOR: By the movement of the stick, green, red and orange indicators show movement of tank.
- 《TAMIYA DMD MULTI FUNCTION UNIT MF-02》
- Connected with DMD control Unit T-05, MF-02 realistically replicates main machine gun flash, engine sound at every speed, turret rotation and gun elevation sounds.
- SELF CHECK SYSTEM: MF-02 can check circuit problems by itself without connecting to DMD unit. Please refer to page 29.
 - RECOIL/FIRE INTERVAL SELECT SWITCH: Movement of hull recoil and interval of gun fire can be adjusted using two switches. Please refer to page 27 for details.
 - VOLUME: Adjust sound volume as you wish.
 - OPERATION INDICATOR: It flashes alternately orange and green if MF-01 is switched on and connected with receiver and each unit. When firing, it shines red for just one second.

《TAMIYA DMD STEUEREREINHEIT T-05》

Diese Einheit benutzt zwei Kanäle, um Vorwärts- / Rückwärtsfahrt, scharfe Kehren und Wenden auf der Stelle bei beliebiger Geschwindigkeit zu steuern. Die Turmdrehung und Heben / Senken der Kanone kann ebenfalls gesteuert werden. (Ein Vierkanalsender es ebenfalls verwendbar)

- EINSTELLKNOPF: Dieser Einstellknopf ermöglicht eine leichte Einstellung des Senders. Vor dem Einbau der Einheit sollten Sie Seite 14 mit der Anleitung betreffend die Anpassung beachten.
- LENKUNGSTRIMMUNG: Mit ihr werden mögliche Störeinflüsse auf die Lenkung, die von Vibrationen zwischen Motor und Getriebe verursacht werden können, ausgeglichen. Stellen Sie diese Trimmung in kleinen Schritten nach, um unerwünschte Geschwindigkeits-Abweichungen auszugleichen. Wenn an irgendeiner Kette eine Geschwindigkeitsabweichung auftritt, kann der Panzer wahrscheinlich nicht auf der Stelle drehen.
- TRIMMUNG DER ZUSATZFUNKTION KANONEN-ANSTELL WINKEL: falls diese Trimmung in Richtung Maximalwert verstellt wird, kann eine unerwünschte Bewegung der Hauptkanone auftreten. Stellen Sie diese Trimmung ein und vergrößern Sie den Neutralbereich in dieser Funktion.
- FAHRTANZEIGE: Beim Betätigen eines Knüppels wird die Bewegung des Panzers durch grüne, rote und orange

Kontrolllichter angezeigt.

- 《TAMIYA DMD MULTIFUNKTIONSEINHEIT MF-02》 In Verbindung mit der DMD Steuereinheit T-05 gibt MF-02 realistisch das Aufblitzen des Maschinengewehrs, das Motorengeräusch passend zur Geschwindigkeit sowie die Geräusche beim Tumdrehen und Heben der Kanone wieder.
- SELBST-CHECK SYSTEM: MF-02 kann selbst Störungen des Stromkreises feststellen, ohne an die DMD Einheit angeschlossen sein. Siehe Seite 29.
- RÜCKSTOSS/FEUERINTERVALL WAHLSCHALTER: Die Rumpfbewegung durch den Rückstoß und das Feuerintervall der Kanone kann mit Hilfe von zwei Schaltern eingestellt werden. Für Details beachten Sie bitte Seite 27.
- LAUTSTÄRKE: Stellen Sie die Lautstärke nach Belieben ein.
- FUNKTIONS-ANZEIGE: Wenn MF-02 eingeschaltet und mit Empfänger sowie den anderen Einheiten zusammengeschaltet ist, blinkt sie abwechselnd orange und grün. Beim Feuerm leuchtet sie für eine Sekunde rot.

《UNITE DE CONTRÔLE DMD T-05 TAMIYA》

- Cette unité utilise 2 voies pour contrôler les mouvements avant/arrière, virages et pivotements quelle que soit la vitesse. La rotation de la tourelle ainsi que l'élevation du canon peuvent être contrôlés. (Emetteur 4 voies également utilisable).
- BOUTON DE RÉGLAGE: ce bouton permet un ajustement aisé de l'émetteur. Avant de monter l'ensemble, référez-vous à la page 14 pour les instructions de réglage.
 - REGLAGE DE LA DIRECTION: Corrige le problème de direction causé par l'écart entre le moteur et la boîte de vitesse. Ajustez légèrement pour supprimer les variations de vitesse indésirables. Si une variation de vitesse survient dans l'une des bande de roulement, le char risque de ne pas tourner correctement.
 - REGLAGE DE LA BANDE MORTE D'ELEVATION DU CANON: En positionnant la commande de réglage au maximum, des mouvements indésirables du canon peuvent survenir. Pour prévenir ce problème, ajustez cette commande et amplifiez le champ de la bande neutre.
 - INDICATEUR DE MARCHÉ: Avec les mouvements du levier de commande, des indicateurs rouge, vert et orange montrent les mouvements du char.
 - 《UNITE MULTI-FONCTIONS DMD MF-02 TAMIYA》 Connectée à l'unité DMD T-05, l'unité MF-02 reproduit de manière réaliste le flash de la mitrailleuse, le bruit du moteur à tous les régimes, les sons de la rotation de la tourelle et de l'élevation du canon.
 - SYSTEME D'AUTODIAGNOSTIC: MF-02 est capable de vérifier elle-même ses circuits sans la connecter à l'unité de contrôle DMD. Voir page 29.
 - INTERRUPTEUR DE SELECTION DE LA CADENCE DE TIR: Les mouvements de recul de la caisse ainsi que l'intervalle entre chaque tir peuvent être réglés grâce à deux interrupteurs. Se référer à la page 27 pour plus de détails.
 - VOLUME: Réglez le volume comme vous le désirez.
 - INDICATEUR D'OPERATION: Il clignote alternativement orange et vert si le MF-02 est allumé et connecté au récepteur et aux différents ensembles. Il devient rouge pendant une seconde lorsque l'on tire.

《DMDコントロールユニットT-05使用上の注意》

このDMDコントロールユニットT-05には、車用2チャンネルプロボまたは4チャンネルプロボセットをご使用ください。ヘリコプターや飛行機機などの多チャンネルタイプ(5チャンネル以上)及びミキシング付きなどを使用した場合、作動不能になることがあります。またサンワ、KO、JR、アコムスの中で使用できない機種もありますのでご了承ください。

- 受信機には、受信機用電池(6V)を絶対に接続しないでください。誤って接続して電源スイッチを入ると、受信機やDMDコントロールユニットT-05の故障、破損の原因となります。受信機にはDMDコントロールユニットT-05を介して自動的に7.2Vバッテリーから電源が供給されます。
- Do not use a 6V receiver battery pack with receiver or DMD Control unit. Improper connection of the receiver,

CAUTIONS REGARDING DMD CONTROL UNIT T-05

The DMD control unit is designed for use with 2-channel or 4-channel radio systems for cars. Multi-channel (more than 5 channel) radio systems for Helicopters and aircraft may not be usable. New models of Sanwa, KO, JR, ACOMS are usable, with some exceptions.

SICHERHEITSHINWEISE ZUR DMD STEUEREREINHEIT T-05

Die DMD Steuereinheit ist für die Verwendung einer 2-Kanal oder 4-Kanal Auto-Fernsteuerung ausgelegt. Mehrkanal-Fernsteuerungen (mehr als 5 Kanäle) für Hubschrauber und Flug-

zeugmodelle sind möglicherweise nicht verwendbar. Neue Modelle von Sanwa, KO, JR, ACOMS sind mit einigen Einschränkungen verwendbar.

PRECAUTIONS RELATIVES A L'UNITE DE CONTRÔLE DMD T-05

L'unité de contrôle DMD est conçue pour utilisation avec un émetteur 2 ou 4 voies pour voitures. Un ensemble multi-voies (plus de 5 voies) pour hélicoptères ou avions n'est pas utilisable. Les nouveaux modèles Sanwa, KO, JR, ACOMS sont utilisables, sauf quelques exceptions.

●サンワ製受信機をご使用の場合

サンワ製の旧型受信機(黒いケース)はピン配列が異なります。接続する時には、必ずサンワ製変換Sコネクタ(別売)を使用して、コントロールユニットT-05側のコネクタのツバをカットし、下図のように接続してください。そのまま接続すると受信機及びコントロールユニットT-05の故障、破損の原因になります。また新型受信機(青いケース)はT-05側のコネクタのツバをカットするだけで接続できます。

DMD Control Unit and battery may result in damage to the electronic components. The receiver must be powered through the DMD Control Unit by the 7.2V Racing Pack battery. Tamiya accepts no responsibility for damage caused by improper connections.

- Verwenden Sie für die DMD Steuereinheit keinen 6V Empfänger-Batterie-Pack. Fehlerhaftes Anschließen von Empfänger, DMD Steuereinheit und Akku kann elektronische Bauteile beschädigen. Der Empfänger muß über die DMD Steuereinheit aus dem 7.2V Racing-Pack Akku ver-

sorgt werden. Für Schäden infolge fehlerhaften Anschließens übernimmt Tamiya keine Garantie.

- Ne pas utiliser les packs de batteries de 6V pour récepteur avec l'unité de contrôle DMD ou avec le récepteur. Une connexion erronée du récepteur, de l'unité de contrôle DMD et de la batterie peuvent provoquer des dommages aux composants électroniques. Le récepteur doit être alimenté par une batterie 7.2V par l'intermédiaire de l'unité de contrôle DMD. Tamiya dégage toute responsabilité pour des dommages causés par un branchement erroné.

FOR CUSTOMERS USING SANWA RECEIVERS

Use of the older Sanwa receivers requires the Sanwa S-Connectors (sold separately). Please remove the connector tab on the DMD Control Unit connector and connect as shown below. Because of the different pin arrangement of the older model receivers, improper connection may result in damage to the electronic components. The current Sanwa receivers (blue case) do not require the cable. Please remove the connector tab on the DMD Control Unit connector and connect as shown below.

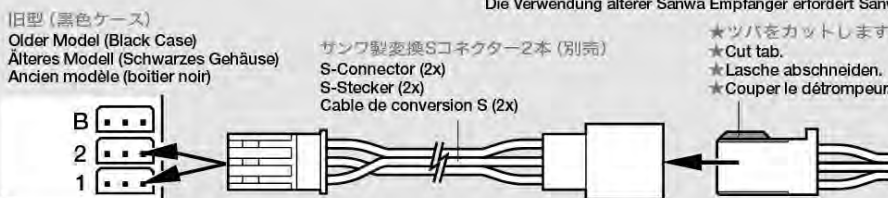
S-Stecker (getrennt erhältlich). Entfernen Sie die Steckerlasche an der DMD Steuereinheit und schließen sie wie unten abgebildet an. Wegen der unterschiedlichen Steckerbelegung älterer Modell-Empfänger besteht bei diesen die Gefahr, durch fehlerhaften Anschluß elektronische Bauteile zu zerstören. Die jetzigen Sanwa Empfänger (blaues Gehäuse) erfordern das Adapterkabel nicht. Entfernen Sie die Steckerlasche an der DMD Steuereinheit und schließen sie wie unten abgebildet an.

FÜR KUNDEN, WELCHE SANWA EMPFÄNGER VERWENDEN

Die Verwendung älterer Sanwa Empfänger erfordert Sanwa

POUR LES CLIENTS QUI UTILISENT LES RECEPTEURS SANWA

L'utilisation des anciennes télécommandes Sanwa requière le connecteur S (vendu séparément). Coupez le détrompeur sur le connecteur de l'unité de contrôle DMD et branchez comme indiqué ci-dessous. En raison d'un agencement différent des griffes sur les anciens modèles, une connection erronée peut endommager les composants électroniques. Les télécommandes Sanwa actuelles (bleue case) ne requièrent pas ce câble. Coupez le détrompeur sur le connecteur de l'unité de contrôle DMD et branchez comme indiqué ci-dessous.





作前にかみならず
お読みください。
Read before assembly
Erst lesen - dann bauen.
Lisez avant l'assemblage.

★組立てに入る前に説明図を最後までよく見て、全体の流れをつかんでください。

★お買い求めの際、また組立ての前には必ず内容をお確かめください。万一不良部品、不足部品などありました場合には、お買い求めの販売店にご相談ください。組み立てを始めた後は、製品の返品、交換には応じかねます。

★小さなビス、ナット類が多く、よく似た形の部品もあります。図をよく見てゆっくりに確実に組んでください。金具部品は少し多目に入っています。予備として使ってください。

■ 図中、左のように濃い青で塗られた部分は接着面です。別の種類の接着剤指示がない場合はプラスチック用接着剤をご使用ください。そ

れ以外の指示のない部分は接着しないでください。

- G このマークの接着には合成ゴム系接着剤を使います。
- N このマークの部分にはネジロック剤を使ってネジのゆるみを防止します。
- このマークはグリスを塗る部分に指示しました。必ず、グリスアップして、組みこんでください。

● 塗装指示のマークです。図中の塗料番号はタミヤカラーのカラーナンバーで指示しました。

★Study and understand the instructions thoroughly before beginning assembly.

★There are many small screws, nuts and similar parts. Assemble them carefully referring to the drawings. To prevent trouble and finish the model with good performance, it is necessary to assemble each step exactly as shown.

- Portions indicated in blue require cement. If no cement is specified, apply plastic cement.
- Apply synthetic rubber cement to the places shown by this mark.
- Apply liquid thread lock to the places shown by this mark.
- Apply grease to the place shown by this mark.
- This mark denotes numbers of Tamiya Paint Colors.

★Lesen Sie die Anleitung sorgfältig durch und beginnen Sie erst, wenn sie alles verstanden haben.

★Es sind viele kleine Schrauben, Muttern und ähnliche Teile enthalten. Bauen Sie diese sorgfältig unter Beachtung der Abbildungen ein. Um Ärger zu vermeiden und ein Modell mit einwandfreier Funktion zu erhalten, ist es erforderlich, bei jedem Bauabschnitt genau nach Anleitung vorzugehen.

- Bereiche, die blau markiert sind, erfordern Klebstoff. Falls nicht anders angegeben, verwenden Sie Plastikkleber.
- An Stellen mit dieser Markierung synthetischen Gummi Kleber auftragen.
- An Stellen mit dieser Markierung flüssige Schraubensicherung auftragen.
- An Stellen mit dieser Markierung Fett auftragen.
- Diese Markierung gibt die Farbrnummer der Tamiya Lackfarbe an.

★Bien étudier et comprendre les instructions avant de commencer l'assemblage.

★Il y a de nombreuses petites pièces, vis et écrous. Assemblez les avec attention en vous référant aux illustrations. Pour éviter tout problème et finir le modèle avec de bonnes performances, il est nécessaire de suivre les étapes du montage.

- Les parties indiquées en bleu, devront être collées. Si le type de colle n'est pas spécifié, utilisez de la colle pour plastique.
- Utilisez de la colle pour caoutchouc synthétique aux endroits indiqués par ce symbole.
- Utilisez du frein-filet aux endroits indiqués par ce symbole.
- Utilisez de la graisse aux endroits indiqués par ce symbole.
- Ce symbole indique la référence des peintures Tamiya à utiliser.

● 組み立てに入る前の塗装について

● Painting tips / ● Praktische Tips zur Lackierung / ● Conseils de peinture

《組み立てと塗装について》

組み立てに入る前に金属部品の塗装法と塗装のタイミングについて説明します。

● 金属部品の塗装

金属部品は通常のプラスチック用塗料では塗装できません。従ってプラスチック塗料を使うにはサーフェーサーやプライマーなどの下地剤を使って、塗装する前に下地処理をおこないます。(タミヤからはスーパーサーフェーサーが発売されています。ご利用ください。) 下地処理をおこなえばその上からは塗装が可能になります。ただし、いくら下地処理をした上に塗装したからといっても金属面はプラスチックの表面と違うので、強い衝撃や両面テープ、ステッカーなどを上から貼ったりすると、下地剤ごと塗装が剥がれてしまう事があるので注意しましょう。また可動部や指示のない部分には塗装をおこなわないでください。下地剤の使用法は各説明書をお読みください。また金属

用塗料は使わないでください。プラスチックと金属が混じっている部品などを塗装すると、プラスチックが溶けてしまう場合があります。これは市販のプライマーも同じなのでプラスチックを言えないものが必要です。

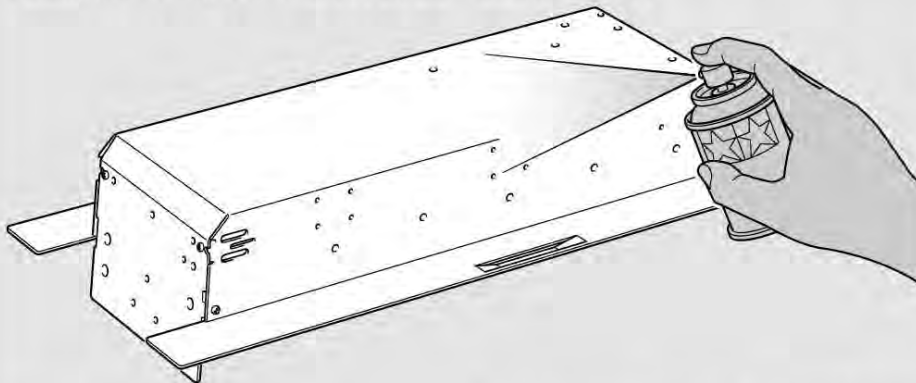
● 塗装のタイミング

各部の塗装指示は組み立て図中に示されています。説明書の内容を良く確かめて、組み立てに入る前に同色の部品はまとめて塗装しておくといいでしょう。接着した合わせ目などが気になる場合は、部品がしっかりと接着してから、合わせ目を紙ヤスリなどで成型してから塗装します。この時、へこみや傷がある場合はパテなどで補修し、塗りたくない部分にはしっかりとマスキングテープでマスキュしましょう。またタミヤのスーパーサーフェーサーはプラスチックにも使うことができます。これを吹き付けると表面がなめらかになり、塗装面の凹凸がはつきりするので傷などの発見にもつながります。

塗装は薄い色から塗装し、塗り重ねたりする場合は前の塗料が完全に乾いてから塗装するようにします。厚塗りは重ねた下色を溶かしたり、乾燥時間を極端に遅くするので注意が必要です。

塗装にはスプレー式が簡単で、比較的きれいに仕上がります。大きな面やたくさん部品の一度に塗るときは、大変便利です。ただし調色をしたり、迷彩やぼかしなどを加えて、よりリアルに仕上げるにはエアブラシを使って塗装するのがベストです。タミヤからは色々なタイプのエアブラシ、コンプレッサーなどをご用意しています。お近くの販売店または当社カスタマーサービスにお問い合わせください。

吹き付けには、ラッカー系またはアクリル系塗料が適しています。エナメル塗料は吹き付けには向きませんが、細部の塗装や汚し塗装には適しています。以上の点を考慮し、美しく、リアルなキットに仕上げてください。



● ラッカー系塗料
Tamiya color spray
Tamiya Farbspray
Bombe de peinture Tamiya



● アクリル系塗料
Acrylic paint
Acrylfarbe
Peinture acrylique



● エナメル系塗料
Enamel paint
Emallack
Peinture enamel



《Painting tips》

Study these painting tips before beginning assembly.

● Painting for metal parts

Plastic paint can not be used on metal parts without first applying a primer (such as Tamiya Surface Primer (87026)). Paint applied to a metal surface can chip as a result of a collision or application of double-sided tape. Do not paint moving parts. Paint only where specified. Do not use metal paint as it could damage connected plastic parts.

● Painting Order

Painting is called out during construction. Thoroughly read instruction manual before assembly. Paint like-colored parts before assembly. Use finishing abrasives to flatten joints. If surface becomes flawed or dented, use putty to fill in gaps. Use masking tape to cover unpainted areas.

Paint lighter color first. Wait until first coat has dried before painting next. Painting too thickly will result in poor finish and extend drying time.

Use of spray paint is recommended for painting large areas and many parts at the same time. To apply various shades or camouflage patterns, the use of an air brush is recommended. Tamiya produces various kinds of quality air brushes and compressors. Please consult your local hobby shop or regional agent (www.tamiya.com) for availability. Please note that although lacquer and acrylic paints are suitable for spraying, enamel paint should be used for the painting of details. Use the above tips to achieve an excellent finish.

《Praktische Tips zur Lackierung》

Machen Sie sich vor dem Zusammenbau mit diesen Tips zur Lackierung vertraut.

● Lackierung von Metallteilen

Plastikfarben können auf Metallteilen nur nach Auftragen einer Grundierung verwendet werden (wie etwa Tamiya Oberflächen Grundierung (87026)). Auf Metallteilen aufgetragene Farbe kann bei Zusammenstoßen oder Verwendung von doppelseitigem Klebeband abplatzen. Bewegte Teile nicht lackieren. Nur an den angegebenen Stellen lackieren. Keine Metallfarben verwenden, sie könnten die damit verbundenen Plastikteile beschädigen.

● Lackier-Reihenfolge

Die Lackierung ist beim Zusammenbau angegeben. Lesen Sie daher vor dem Zusammenbau diese Anleitung gewissenhaft durch. Gleichfarbige Teile vor dem Zusammenbau lackieren. Zum Glätten von Nahtstellen Feinschleifpapier verwenden. Ist die Oberfläche beschädigt oder uneben, die Unebenheiten mit Spachtelmasse ausgleichen. Zum Abdecken von nicht zu lackierenden Flächen Abklebeband verwenden. Hellere Farben zuerst lackieren. Mit dem Auftragen der nächsten Schicht warten, bis die erste abgetrocknet ist. Zu schnelle Aufeinanderfolge beim Lackieren gibt eine schlechte Oberfläche und verlängerte Trockenzeit. Für das Lackieren großer Flächen und vieler gleichartiger Teile wird die Verwendung von Spray-Farben empfohlen. Um verschiedene Farbverläufe oder Tarnanstriche zu erzielen, wird das Airbrush-Verfahren empfohlen. Tamiya bietet eine ganze Reihe von Qualitäts-Airbrush-Ausrüstungen und Kompressoren an. Fragen Sie bei Ihrem Modell-Fachhändler oder einer regionalen Niederlassung (www.tamiya.com) bezüglich der verfügbaren Geräte nach. Bitte beachten, dass auch Lack- und Acrylfarben als Sprühfarbe verwendet werden können, zum Bemalen von Details sollte Emallack verwendet werden. Das Einhalten der genannten Hinweise führt zu einem hervorragenden Finish.

《Conseils de peinture》

Etudiez ces conseils avant de commencer l'assemblage.

● Mise en peinture des pièces métalliques

On ne peut utiliser de la peinture pour maquettes plastique que si on a appliqué auparavant de l'apprêt (Surface Primer Tamiya réf. 87026). La peinture appliquée directement sur le métal peut s'arracher suite à une collision ou l'application de bande adhésive. Ne pas peindre les pièces mobiles. Peindre seulement quand les instructions le spécifient. Ne pas utiliser de la peinture pour métal sur les pièces plastique, elle peut les endommager.

● Ordre de mise en peinture

La mise en peinture s'effectue durant la construction. Lire soigneusement le manuel d'instructions avant de commencer l'assemblage. Peindre les pièces avant assemblage. Utiliser du papier abrasif pour faire disparaître les lignes de joint. Si des creux subsistent, les combler avec du mastic. Utiliser de la bande cache pour masquer les zones à ne pas peindre. Peindre la teinte la plus claire en premier. Attendre le séchage complet de la première couche pour appliquer la seconde. Ne pas respecter cette règle entraîne une finition grossière et un temps de séchage plus long.

Les bombes de peinture sont recommandées pour peindre de grandes surfaces et plusieurs pièces à la fois. Pour réaliser un camouflage, l'utilisation d'un aérographe est recommandée. Tamiya propose divers types d'aérogrophes et de compresseurs. Pour des renseignements, consulter le revendeur local ou l'agent national (www.tamiya.com).

Si les peintures acryliques et laques sont adaptées à la pulvérisation, la peinture enamel doit être utilisée pour la décoration des petits détails. Suivre ces quelques règles pour obtenir une décoration parfaite.

1

リターンローラーの組み立て
Return roller assembly
Zusammenbau der Rücklaufrollen
Assemblage des galets de retour

《リターンローラー-B》
Return roller B
Rücklaufrollen B
Galets de retour B

《アイドラーホイール》
Idler wheel
Spannrad
Poulie-guide

《リターンローラー-A》
Return roller A
Rücklaufrollen A
Galets de retour A

- ★6個作ります。
- ★Make 6.
- ★6 Satz anfertigen.
- ★Faire 6 jeux.

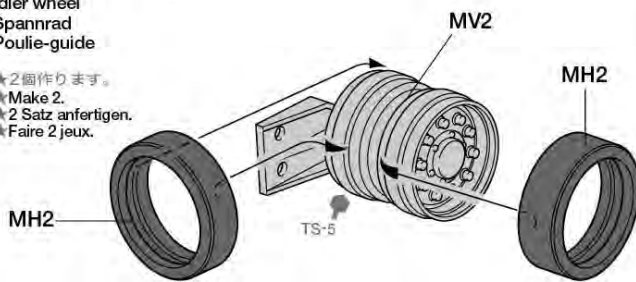
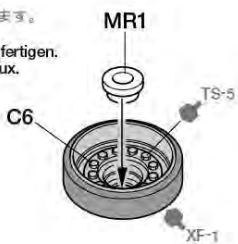
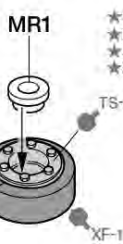
- ★8個作ります。
- ★Make 8.
- ★8 Satz anfertigen.
- ★Faire 8 jeux.

- ★2個作ります。
- ★Make 2.
- ★2 Satz anfertigen.
- ★Faire 2 jeux.



MR1 x 14

C15

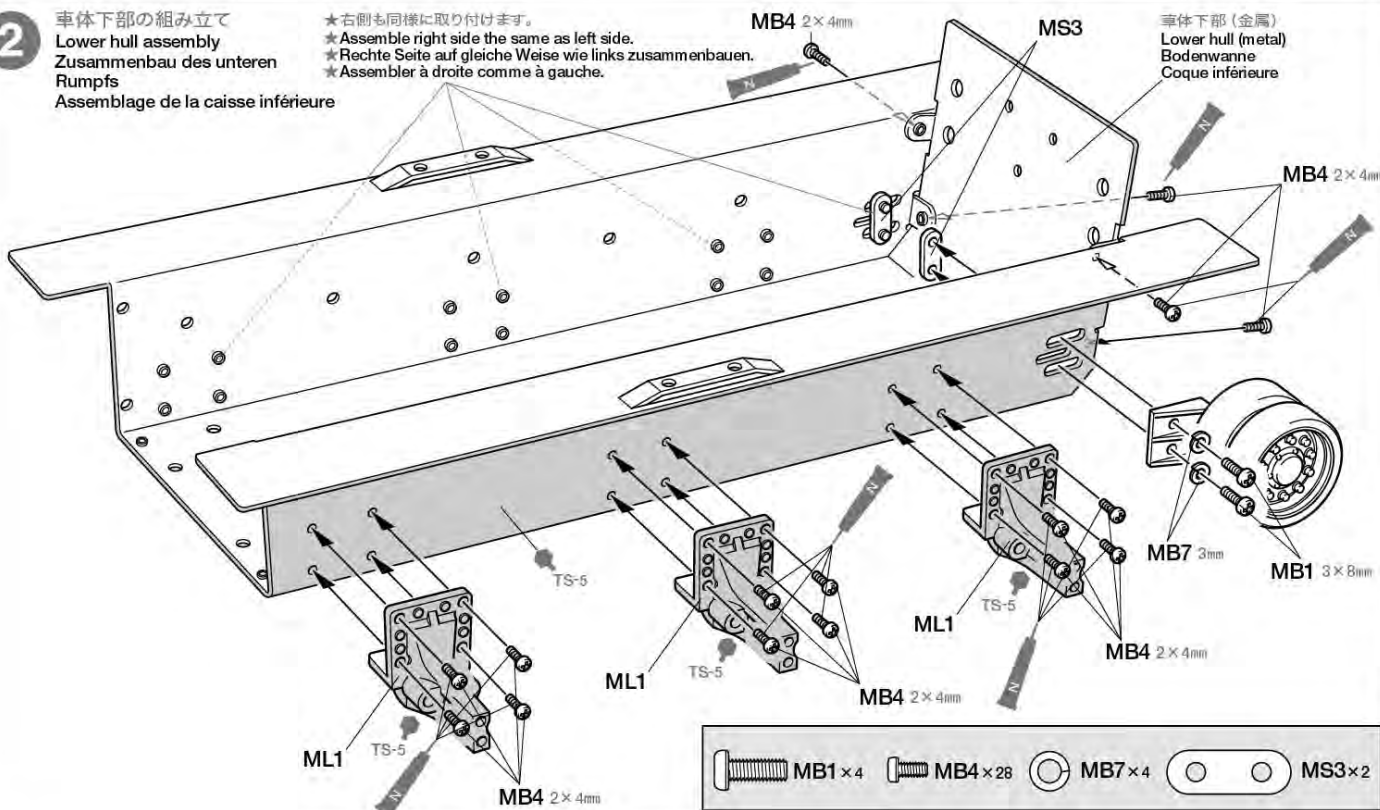


2

車体下部の組み立て
Lower hull assembly
Zusammenbau des unteren
Rumpfs
Assemblage de la caisse inférieure

- ★右側も同様に取り付けます。
- ★Assemble right side the same as left side.
- ★Rechte Seite auf gleiche Weise wie links zusammenbauen.
- ★Assembler à droite comme à gauche.

車体下部 (金属)
Lower hull (metal)
Bodenwanne
Coque inférieure

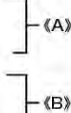


3

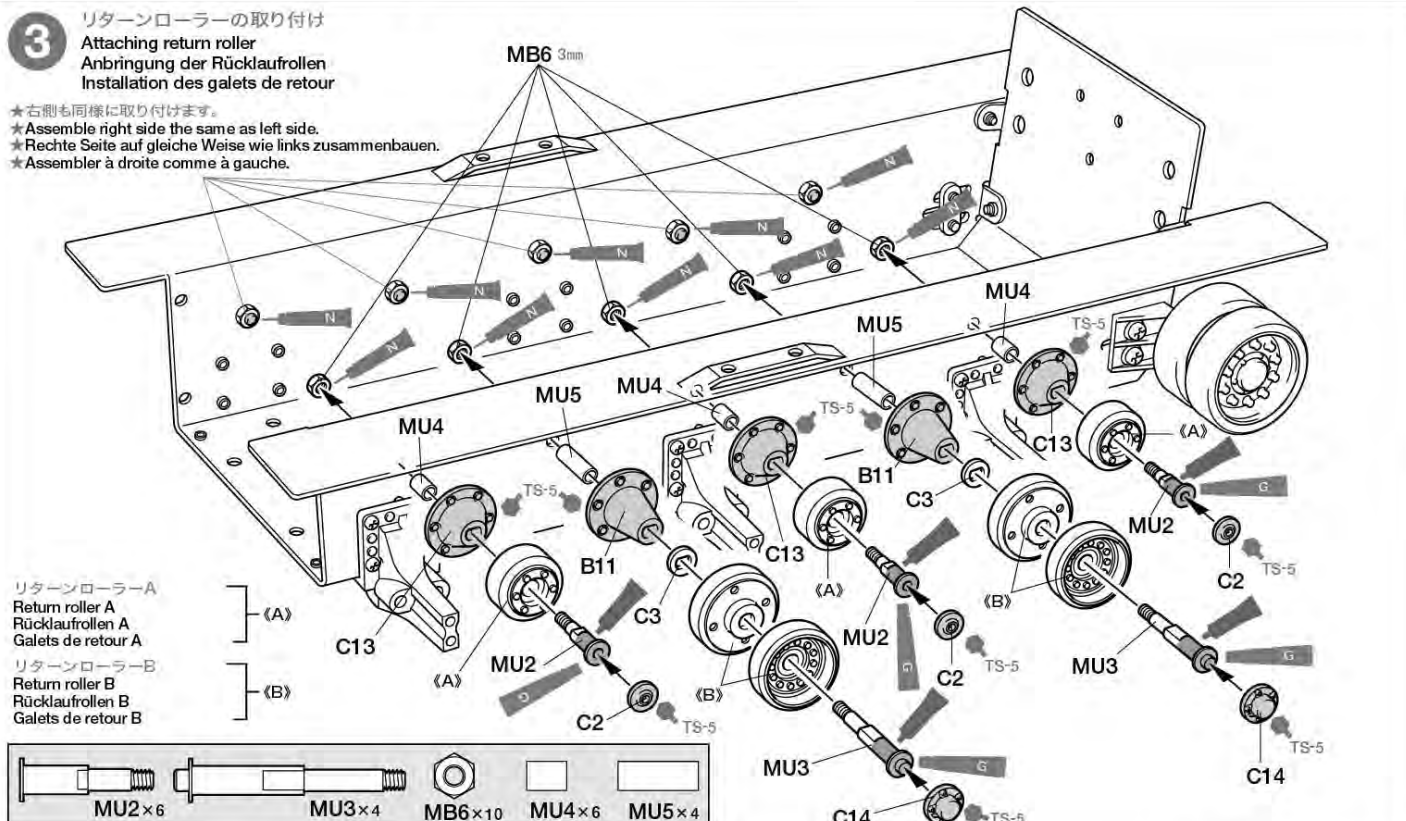
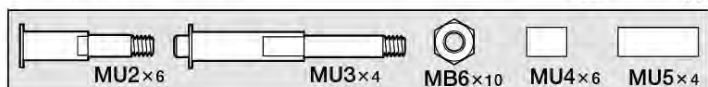
リターンローラーの取り付け
Attaching return roller
Anbringung der Rücklaufrollen
Installation des galets de retour

- ★右側も同様に取り付けます。
- ★Assemble right side the same as left side.
- ★Rechte Seite auf gleiche Weise wie links zusammenbauen.
- ★Assembler à droite comme à gauche.

リターンローラー-A
Return roller A
Rücklaufrollen A
Galets de retour A



リターンローラー-B
Return roller B
Rücklaufrollen B
Galets de retour B

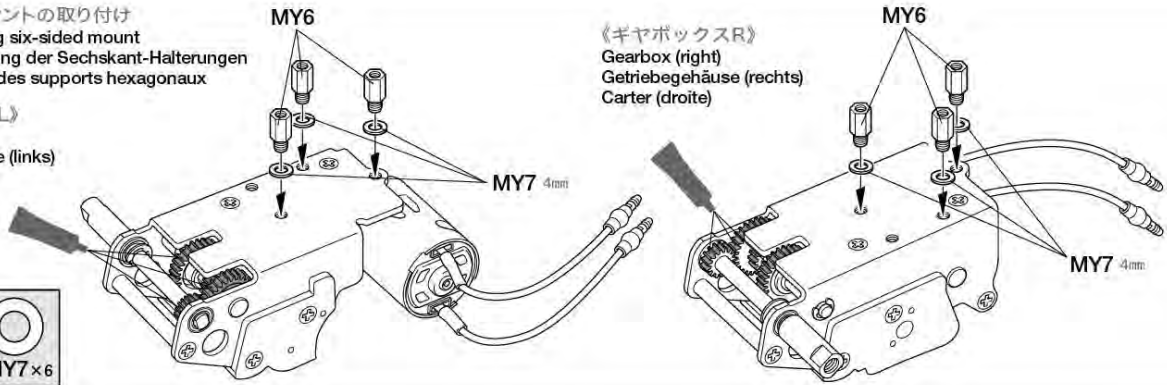
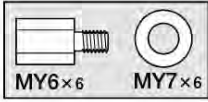


4

六角マウントの取り付け
Attaching six-sided mount
Anbringung der Sechskant-Halterungen
Fixation des supports hexagonaux

《ギヤボックスL》
Gearbox (left)
Getriebegehäuse (links)
Carter (gauche)

《ギヤボックスR》
Gearbox (right)
Getriebegehäuse (rechts)
Carter (droite)

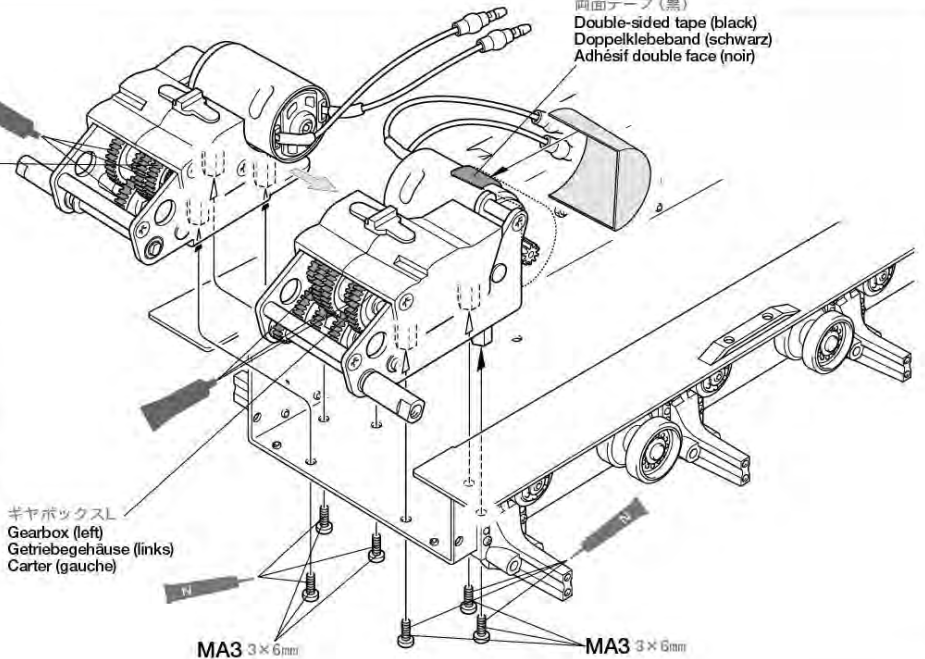


5

ギヤボックスの取り付け
Attaching gearbox
Getriebegehäuse-Einbau
Fixation du carter

両面テープ (黒)
Double-sided tape (black)
Doppelklebeband (schwarz)
Adhésif double face (noir)

ギヤボックスR
Gearbox (right)
Getriebegehäuse (rechts)
Carter (droite)



★ブリスターハックのアイドルホイールが入っていた部分を
図の大きさに切り出し、ギヤボックスLのモーターピニオン部に
かませ、両面テープ (黒) で固定します。

★Cut the part of the container which held the idler wheels as
shown and cover motor pinion of gearbox (left). Affix with
double-sided tape (black).

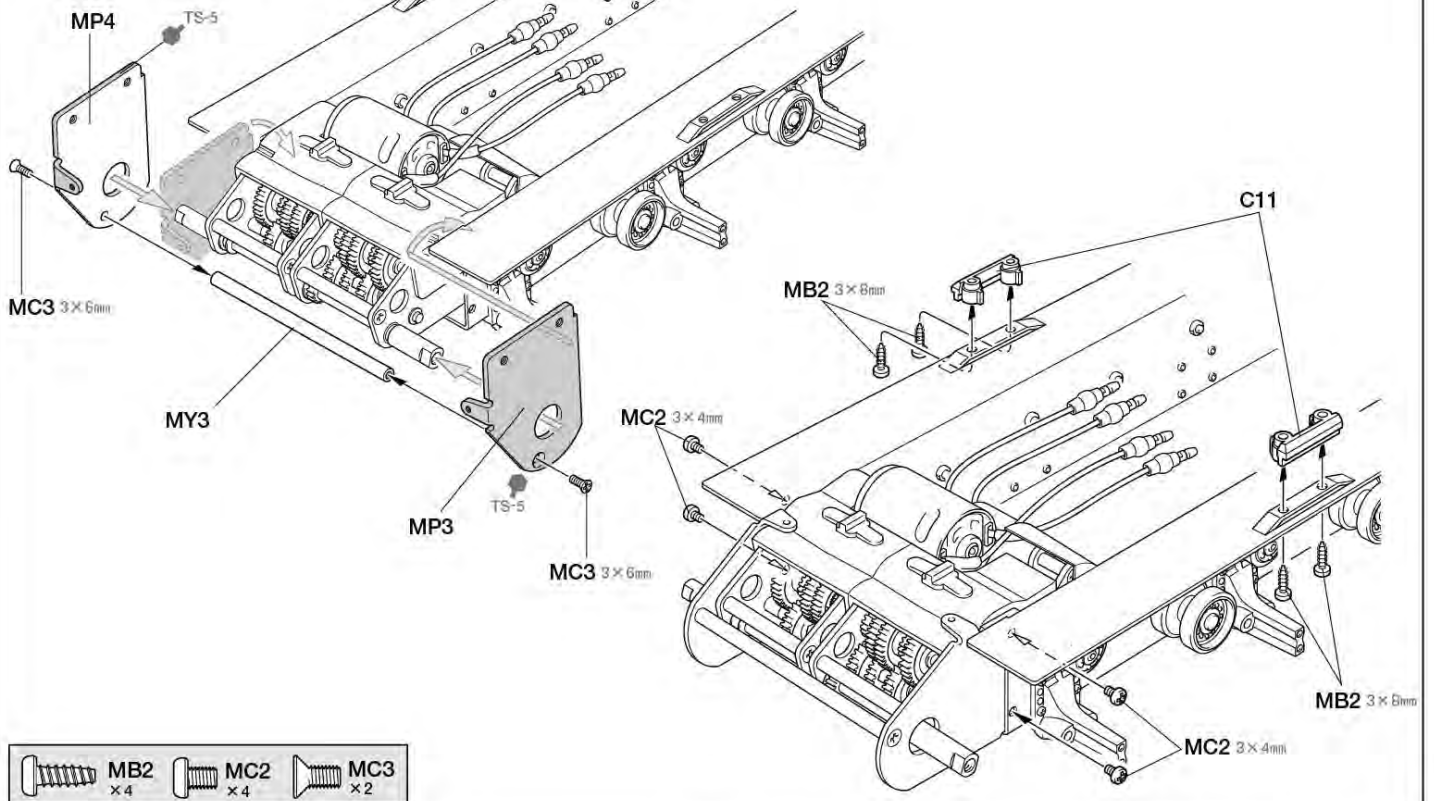
★Das Teil wie abgebildet aus dem Behälter schneiden, in
welchem die Leertaufrollen enthalten waren, und das Motor-
ritzel des Getriebes (links) damit abdecken. Mit doppelseitigem
Klebeband (schwarz) anheften.

★Découper la partie du boîtier retenant les poulies guides
comme montré et couvrir le pignon moteur du carter de
transmission (gauche). Fixer avec de la bande adhésive double
face (noire).



6

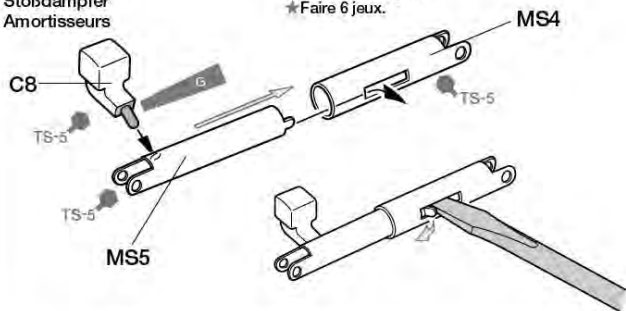
サイドプレートの取り付け
Attaching side plate
Anbringung der Seitenplatte
Fixation des plaquettes latérales



7 サスペンションの組み立て1
Suspension assembly 1
Radaufhängung-Zusammenbau 1
Assemblage de la suspension 1

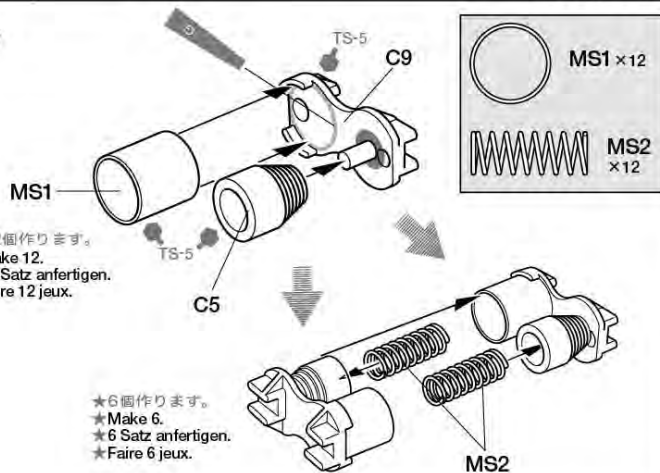
《ショックアブソーバー》
Shock absorber
Stoßdämpfer
Amortisseurs

★6個作ります。
★Make 6.
★6 Satz anfertigen.
★Faire 6 jeux.



《スプリング》
Spring
Feder
Ressort

★12個作ります。
★Make 12.
★12 Satz anfertigen.
★Faire 12 jeux.

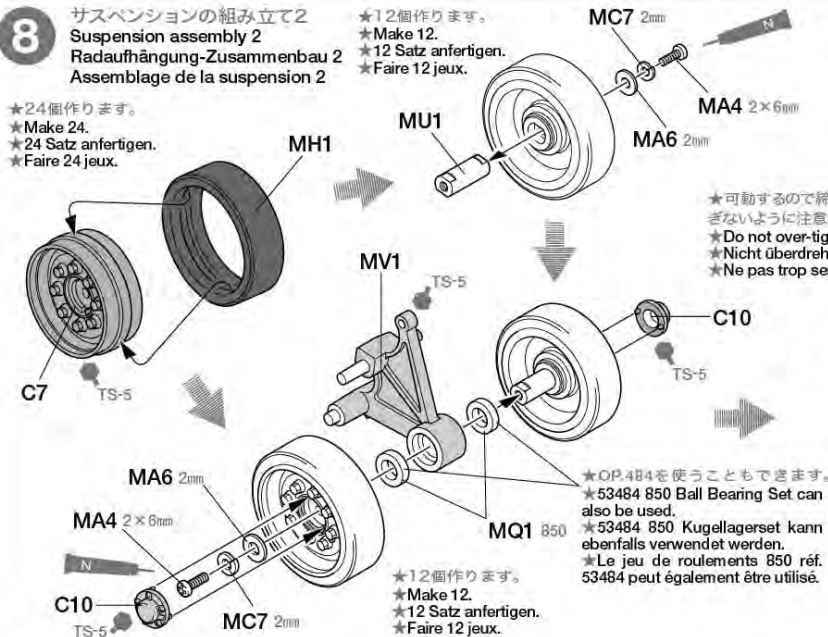
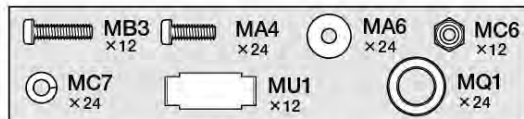


★6個作ります。
★Make 6.
★6 Satz anfertigen.
★Faire 6 jeux.

8 サスペンションの組み立て2
Suspension assembly 2
Radaufhängung-Zusammenbau 2
Assemblage de la suspension 2

★24個作ります。
★Make 24.
★24 Satz anfertigen.
★Faire 24 jeux.

★12個作ります。
★Make 12.
★12 Satz anfertigen.
★Faire 12 jeux.

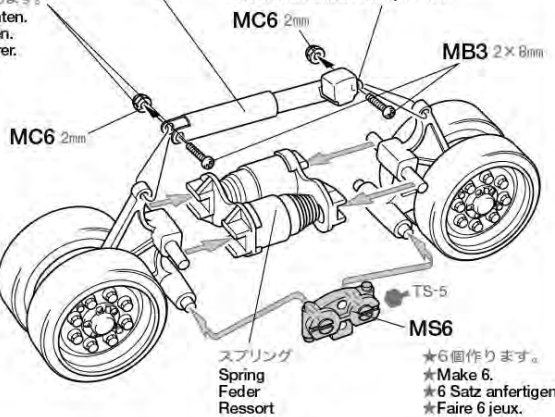


★可動するので締め込みすぎないように注意します。
★Do not over-tighten.
★Nicht überdrehen.
★Ne pas trop serrer.

★OP.484を使うこともできます。
★53484 850 Ball Bearing Set can also be used.
★53484 850 Kugellagerset kann ebenfalls verwendet werden.
★Le jeu de roulements 850 réf. 53484 peut également être utilisé.

★12個作ります。
★Make 12.
★12 Satz anfertigen.
★Faire 12 jeux.

★最初にショックアブソーバーを取り付けます。
★その時、少し広げながら取り付けます。
★Attach shock absorber first.
★Zuerst den Stoßdämpfer anbringen.
★Fixer l'amortisseur en premier.

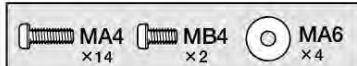
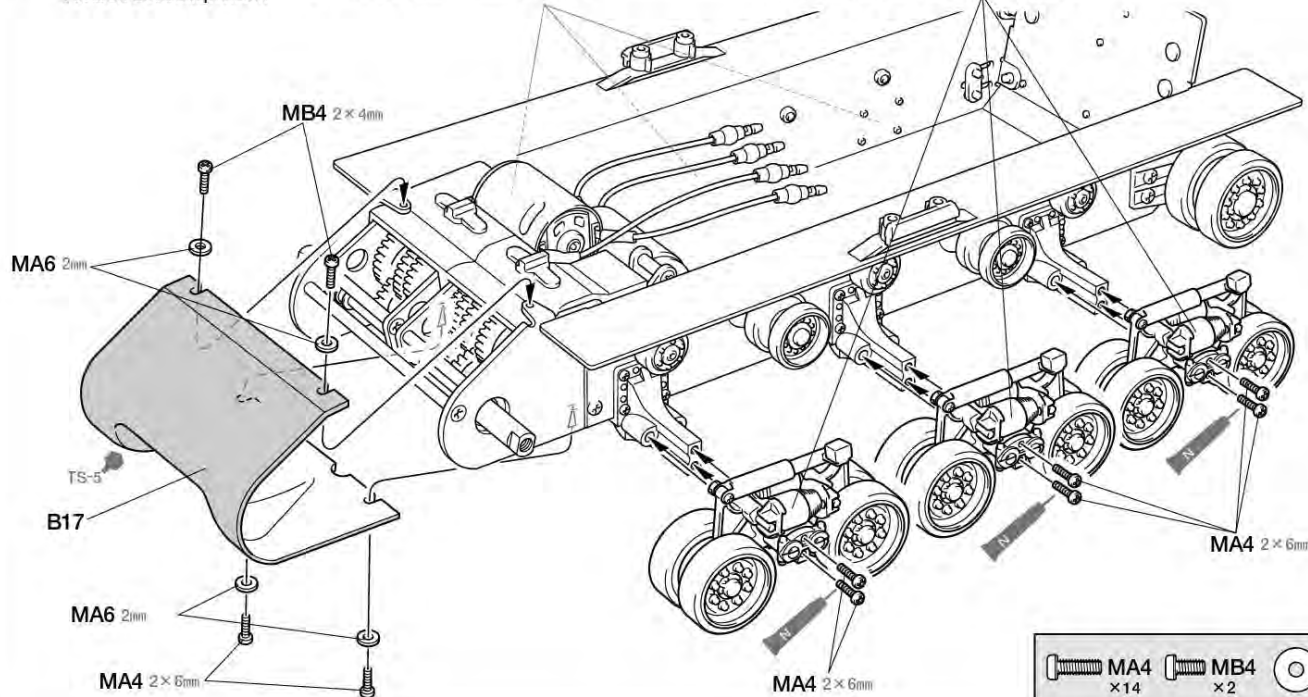


★6個作ります。
★Make 6.
★6 Satz anfertigen.
★Faire 6 jeux.

9 サスペンションの取り付け
Attaching suspension
Radaufhängung-Einbau
Fixation de la suspension

★右側も同様に取り付けます。
★Assemble right side the same as left side.
★Rechte Seite auf gleiche Weise wie links zusammenbauen.
★Assembler à droite comme à gauche.

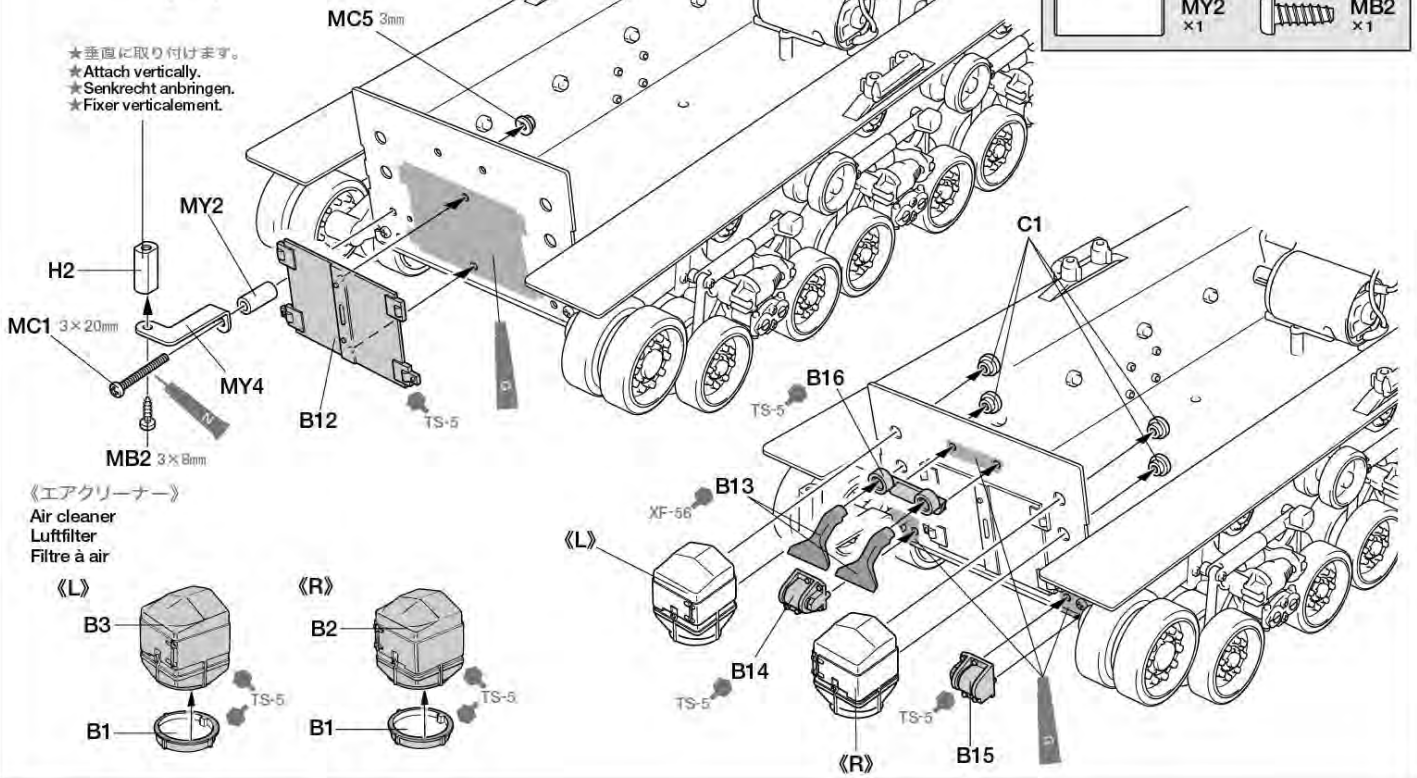
★サスペンションはこの状態では、はずれやすいので注意します。
★Make sure suspension does not come apart.
★Darauf achten, dass die Aufhängung nicht auseinandergeht.
★S'assurer que la suspension reste solide.



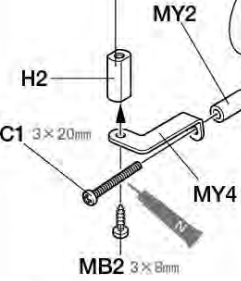
●ここでちょっと休憩しましょう。車体下部にギヤボックスとサスペンションが付いて、重量感がでてきたと思います。車体をちょっと上から押してみてください。サスペンションが動いて、サスペンションが縮み、実にリアル感がありますね。いかがですか？
●Have a break! The tank now has gearboxes and a suspension. Gently push down the lower hull and feel the suspension of your M4 Sherman!

10

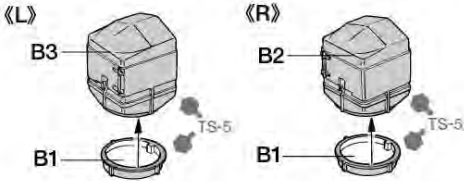
リヤパネルの組み立て
Rear panel assembly
Zusammenbau der Heckplatte
Assemblage du panneau arrière



- ★垂直に取り付けます。
- ★Attach vertically.
- ★Senkrecht anbringen.
- ★Fixer verticalement.



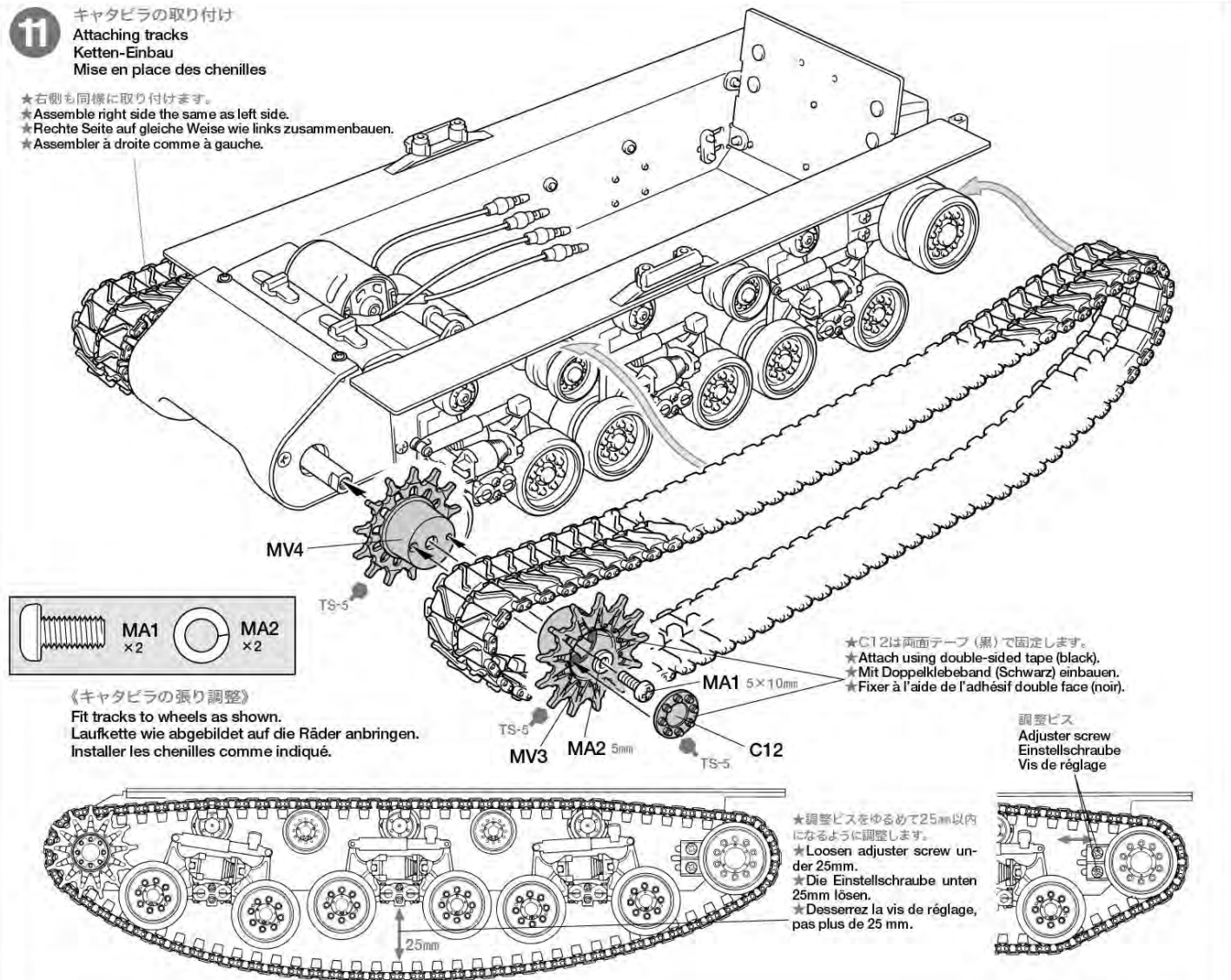
《エアクリーナー》
Air cleaner
Luftfilter
Filtre à air



11

キャタピラの取り付け
Attaching tracks
Ketten-Einbau
Mise en place des chenilles

- ★右側も同様に取り付けます。
- ★Assemble right side the same as left side.
- ★Rechte Seite auf gleiche Weise wie links zusammenbauen.
- ★Assembler à droite comme à gauche.



《キャタピラの張り調整》
Fit tracks to wheels as shown.
Laufkette wie abgebildet auf die Räder anbringen.
Installer les chenilles comme indiqué.

- ★C12は両面テープ（黒）で固定します。
- ★Attach using double-sided tape (black).
- ★Mit Doppelklebeband (Schwarz) einbauen.
- ★Fixer à l'aide de l'adhésif double face (noir).

調整ビス
Adjuster screw
Einstellschraube
Vis de réglage

- ★調整ビスをゆるめて25mm以内になるように調整します。
- ★Loosen adjuster screw under 25mm.
- ★Die Einstellschraube unten 25mm lösen.
- ★Desserrez la vis de réglage, pas plus de 25 mm.

12 バッテリーの充電 Charging battery Aufladen des Akkus Charge du pack

★7.2Vバッテリー、充電器などは付属の取扱説明書をよく読んでから使用してください。
★Read and follow the instructions included with battery and charger before operation.
★Lesen sie vor der Verwendung die dem Akku und Ladegerät beiliegende Anleitung und gehen Sie gemäß dieser vor.
★Lire et suivre les instructions incluses avec la batterie et le chargeur avant utilisation.

7.2Vバッテリー
Tamiya Ni-Cd 7.2V Racing Pack battery
Batterie: Tamiya Ni-Cd 7.2V Racing Pack
Batterie: Tamiya Ni-Cd 7.2V "Racing"

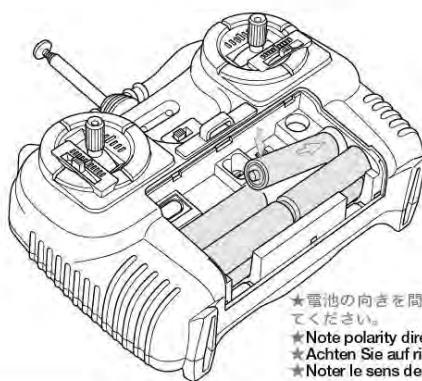
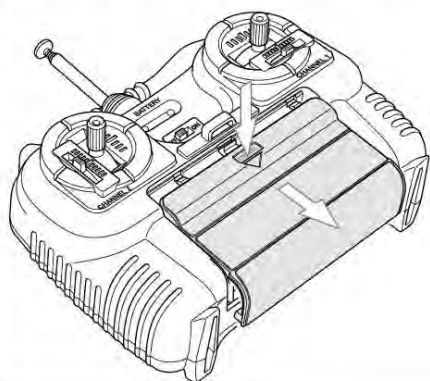
7.2V専用充電器
Compatible Charger
Geeignetes Ladegerät
Chargeur compatible



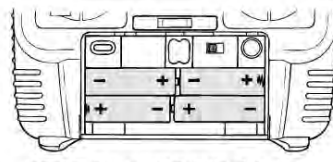
●ここでいったん小休止。7.2Vバッテリー1本を充電するには約5時間ほどかかります。この後はよいよRCメカの搭載。同系コンチネンタル・モーターズ製 R975 C4型9気筒4サイクル星型空冷エンジンが搭載された実車のシャーマンの鼓動を音源にした、重厚なサウンドが楽しめます。
●Have a break! It takes 5 hours to charge a 7.2V battery. Now you are ready to install the radio system. You can enjoy hearing the sound of the Continental R975 C4 9-cylinder 4-cycle radial air cooled engine.

13 送信機電池の入れ方 Battery installation Batterie / Akku einlegen Installez piles ou accus

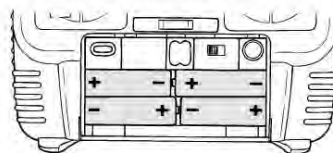
★Refer to instruction manual for R/C system to install batteries.
★Zum Einlegen der Batterien die Anleitung des Fernsteuersystems beachten.
★Se reporter au manuel d'instructions de l'ensemble RC pour installer les piles.



★電池の向きを間違えないように注意してください。
★Note polarity direction.
★Achten Sie auf richtige Polarität.
★Noter le sens de la polarité.



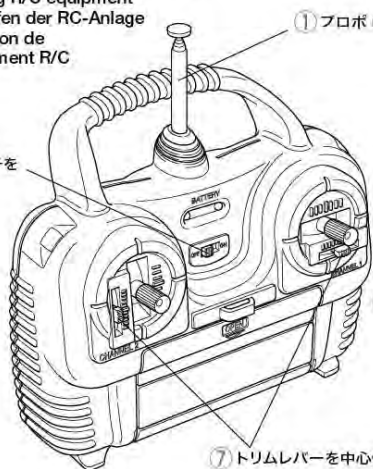
★下の段の4本を図の向きに入れます。
★Install as shown.
★Gemäß Abbildung einlegen.
★Installer comme indiqué.



★次に上の段の4本を図の向きに入れ、蓋を閉めます。
★Install as shown.
★Gemäß Abbildung einlegen.
★Installer comme indiqué.

14 メカのチェックとセッティング Checking R/C equipment Überprüfen der RC-Anlage Vérification de l'équipement R/C

⑧ プロポのスイッチを入れます。



① プロポ (送信機) のアンテナを伸ばします。

③ 受信機コネクタを間違えずにつなぎます。

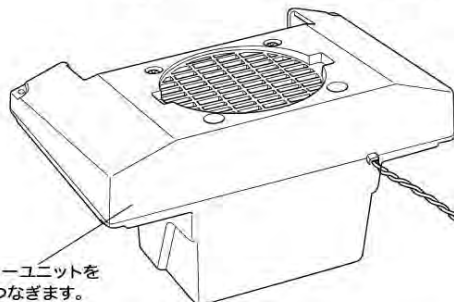
RUDD. →CH1.
THROT. →CH2.
M.GUN →使用しません。(CH3.)
TURR. →使用しません。(CH4.)
Do not use.
Nicht verwenden.
Ne pas utiliser.

② 受信機アンテナを伸ばします。

④ T-05とMF-02を通信ケーブルでつなぎます。

⑦ トリムレバーを中心位置に。

⑤ スピーカーユニットをCN4につなぎます。



Checking R/C equipment (DMD)

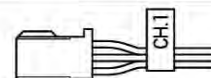
- Extend transmitter antenna.
- Extend receiver antenna.
- Connect receiver connectors.
- Connect T-05 with MF-02 using communication cable.
- Connect speaker unit to CN4.
- Connect charged battery to the 2-way connector. Then connect the 2-way connector to each unit.
- Trims at neutral.
- Switch on.
- Switch on.

Kontrolle der RC-Ausrüstung (DMD)

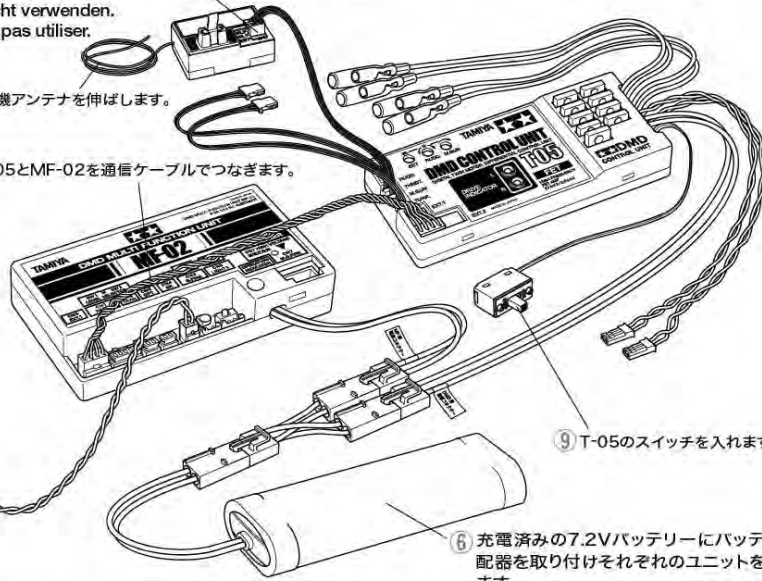
- Senderantenne ausziehen.
- Empfängerantenne auseinanderziehen.
- Das Empfängeranschlüsse einstecken.
- T-05 an MF-02 unter Verwendung des Verbindungskabels anschließen.
- Lautsprechereinheit an CN4 anschließen.
- Den aufgeladenen Akku mit dem Doppelstecker verbinden. Dann jeweils eine Einheit in den Doppelstecker einstecken.
- Trimmungen auf neutral.
- Einschalten.
- Einschalten.

Vérification de l'équipement RC (DMD)

- Ettirer l'antenne de l'émetteur.
- Ettirer l'antenne du récepteur.
- Connecter les connecteurs du récepteur.
- Connecter T-05 avec MF-02 avec le câble de connection.
- Connecter le haut-parleur à la voie 4.
- Connecter le pack d'accus chargé à la prise double. Connecter ensuite une prise à chaque unité.
- Régler au neutre.
- Allumer.
- Allumer.

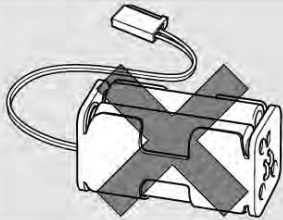


★バッテリー、受信機コネクタは間違えやすいので付属のコネクタ表示ステッカーを図のように貼ってください。
★Attach tag (included in kit) to battery and receiver connector as shown for identification.
★Bringen Sie das (im Bausatz enthaltene) Etikett an Akku- und Empfängerstecker zur Kennzeichnung wie abgebildet an.
★Attacher les étiquettes (fournies dans la boîte) au prises de la batterie et du récepteur comme illustré pour identification.



⑨ T-05のスイッチを入れます。

⑥ 充電済みの7.2Vバッテリーにバッテリー分配器を取り付けそれぞれのユニットをつなぎます。



- ⚠ 注意..... ●受信機用の電池 (6V) は絶対に接続しないで下さい。故障、破損の原因になります。くわしくは、7ページの《DMDコントロールユニット使用上の注意》をお読みください。
- ⚠ CAUTION..... ●Do not connect a 6V receiver battery pack to the receiver. Improper connection may result in damage to the electronic components. Refer to P7 for installing DMD Unit.
- ⚠ VORSICHT!..... ●Schließen Sie keinen 6-Volt Empfänger-Batteriepack an den Empfänger an. Ein fehlerhafter Anschluss kann elektronische Bauelemente zerstören. Beachten Sie bezüglich des Einbaus der DMD-Einheit Seite 7.
- ⚠ CAUTION..... ●Ne pas connecter de boîtier d'accus de réception au récepteur. Un mauvais branchement peut endommager les éléments électroniques. Se reporter à la page 7 pour l'installation de l'unité DMD.

15

DMDコントロールユニットT-05の調整 Adjustment of DMD control unit Einstellung der DMD Steuereinheit Réglage de l'unité DMD

- ★トリムが中心にあることを確認してから調整します。
- ★Confirm trims in neutral position.
- ★Auf neutrale Stellung der Trimmhebel achten.
- ★S'assurer que les trims sont au neutre.

- ★付属のプロボセットをお使いの方はこの操作は必要ありません。次のステップに進んでください。
- ★必ず順番に従って操作をしてください。
- ★Proceed in numbered order. (Steer stick with full)
- ★Auf nummerierte Reihenfolge achten. (Mit Vollausschlag steuern)
- ★Procéder dans l'ordre numérique. (manche à fond)

1. MT2
セットボタンを押します。
Push set button.
Einstellknopf drücken.
Appuyer sur le bouton de réglage.

- ★グリーン点滅から、レッド、オレンジ、グリーンの交互点滅。
- ★Alternate flashing green, red then orange.
- ★Abwechselnd grün, rot und orange blinkend.
- ★Clignotement alterné vert, rouge puis orange.

2. スロットルをいっぱい前にきります。
Push the control stick fully forward.
Den Steuerknüppel ganz nach vorne drücken.
Pousser complètement le manche vers l'avant.

- ★レッド、オレンジ、グリーン
の交互点滅。
- ★Alternate flashing red, orange
then green.
- ★Abwechselnd rot, orange,
dann grün blinkend.
- ★Clignotement alterné rouge,
orange et vert.

3. スロットルをいっぱい下にきります。
Push the control stick fully back.
Den Steuerknüppel ganz nach hinten ziehen.
Ramener complètement le manche vers l'arrière.

- ★2と同じ点滅。
- ★Alternate flashing red, orange
then green.
- ★Abwechselnd rot, orange,
dann grün blinkend.
- ★Clignotement alterné rouge,
orange et vert.

4. ステアリングをいっぱい右にきります。
Steer the control stick to the right.
Den Steuerknüppel nach rechts ausschlagen.
Amener le manche vers la droite.

- ★2と同じ点滅。
- ★Alternate flashing red, orange
then green.
- ★Abwechselnd rot, orange,
dann grün blinkend.
- ★Clignotement alterné rouge,
orange et vert.

5. ステアリングをいっぱい左にきります。
Steer the control stick to the left.
Den Steuerknüppel nach links ausschlagen.
Amener le manche vers la gauche.

- ★グリーン
の交互点滅。
- ★Alternate flashing green.
- ★Abwechselnd grün
blinkend.
- ★Clignotement alterné vert.

6. MT2
セットボタンを押して操作準備完了です。
Push set button (all set).
Einstellknopf drücken (alles eingestellt).
Appuyer sur le bouton de réglage
(réglage terminé).

- ★グリーン点滅。
- ★Flashing green.
- ★Grün blinkend.
- ★Clignotement vert.

16

スピーカーユニットの搭載 Attaching speaker unit Anbringung der Lautsprechereinheit Fixation du haut-parleur

- ★CN4へつなぎます。
- ★Connect speaker unit to CN4.
- ★Die Lautsprechereinheit an CN4 anschließen.
- ★Connectez le haut-parleur à CN4.

DMD MF-02ユニット
DMD Multi Function Unit MF-02
DMD Multifunktions-Einheit MF-02
Unité Multifonction DMD MF-02

スピーカーユニット
Speaker unit
Lautsprechereinheit
Haut-parleur

両面テープ (黒)
Double-sided tape (black)
Doppelklebeband (schwarz)
Adhésif double face (noir)

- ★受信機アンテナ線は車体後部の穴から車外に出します。
- ★Note keeping receiver antenna outside as shown.
- ★Die Antenne gemäß Abbildung nach außen führen.
- ★Veiller à laisser l'antenne du récepteur à l'extérieur.

★左に寄せて取り付けます。
★Refer to page 15 (17).
★Siehe Seite 15 (17).
★Voir page 15 (17).

★受信機アンテナ線は先端を1cm程、被ふくをはがしMK3に結んでハンダ付けします。ハンダ付けできない方は被ふくをはがさずにアンテナに巻き付けてください。
★Peel off the tip of antenna cable and then attach it to MK3 using solder or just wind the cable without peeling off the tip.
★Die Spitze des Antennenkabels abisolieren und an MK3 anlöten oder das Kabel ohne abzuisolieren einfach herumwickeln.
★Dénuder l'extrémité du fil d'antenne et la souder à MK3. On peut également nouer l'extrémité du fil sans la dénuder.

★ハンダ付けします。
★Solder.
★Löten.
★Souder.

MY8
アンテナ
Antenna
Antenne

MB2 3×8mm
MK3

17

DMD コントロールユニットT-05の搭載
DMD unit installation
Einbau der DMD-Einheit
Installation de l'unité DMD

バッテリー分配器
2-Way Connector
2-Wege-Stecker
Connecteur double

- ★充電した7.2Vバッテリー
- ★Charged battery
- ★Voll aufgeladener Akku
- ★Charger complètement la batterie

T-05ユニットから
For DMD T-05 unit
Für die DMD T-05 Einheit
Pour l'unité DMD T-05

DMD T-05ユニット
DMD control unit T-05
DMD Steuereinheit T-05
Unité de control DMD T-05

- ★RUDD,をCH.1へ、THRROT,をCH.2へそれぞれつなぎます。
- ★Connect receiver cable (RUDD, to CH.1 / THRROT, to CH.2)
- ★Empfängerkabel anschließen (Steuerung RUDD an CH1 / Gas THRROT an CH2)
- ★Connecter au récepteur (RUDD à la voie 1 / THRROT à la voie 2)

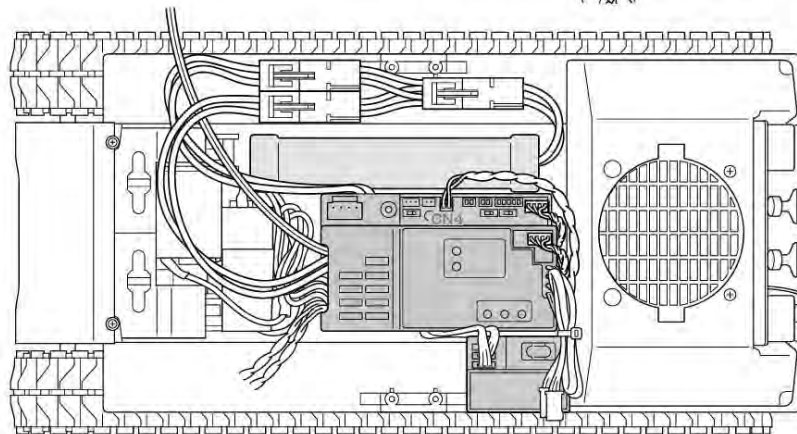
MF-02ユニットから
For MF-02 unit
Für die MF-02 Einheit
Pour l'unité MF-02

- ★通信ケーブルでMF-02とT-05をつなぎます。
- ★Connect MF-02 to T-05 with connection cable.
- ★MF-02 und T-05 mit Verbindungskabel zusammenschließen.
- ★Connecter MF-02 à T-05 avec le câble de connection.

両面テープ (黒)
Double-sided tape (black)
Doppelklebeband (schwarz)
Adhésif double face (noir)

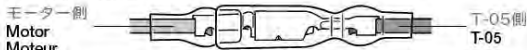
両面テープ (白)
Double-sided tape (white)
Doppelklebeband (weiß)
Adhésif double face (blanc)

- ★各ケーブルはからまないようにナイロンバンドで適度に束ねておくとい良いでしょう。
- ★Hold cables using nylon band.
- ★Die Kabel mit Nylon-Streifenbinder fixieren.
- ★Maintenir les câbles avec un collier nylon.



《モーターコードのつなぎ方》

Motor cables
Motorkabel
Câbles du moteur



右側 right rechts droit	黄コード / Yellow Gelb / Jaune 緑コード / Green Grün / Vert	紫コード / Purple Purpur / Violet 白コード / White Weiß / Blanc
左側 left links gauche	黄コード / Yellow Gelb / Jaune 緑コード / Green Grün / Vert	青コード / Blue Blau/Bleu オレンジコード / Orange

- ★コネクター部はしっかりとつないでください。
- ★Connect cables firmly.
- ★Die Kabel fest zusammenstecken.
- ★Connecter fermement les câbles.

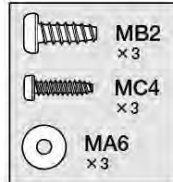
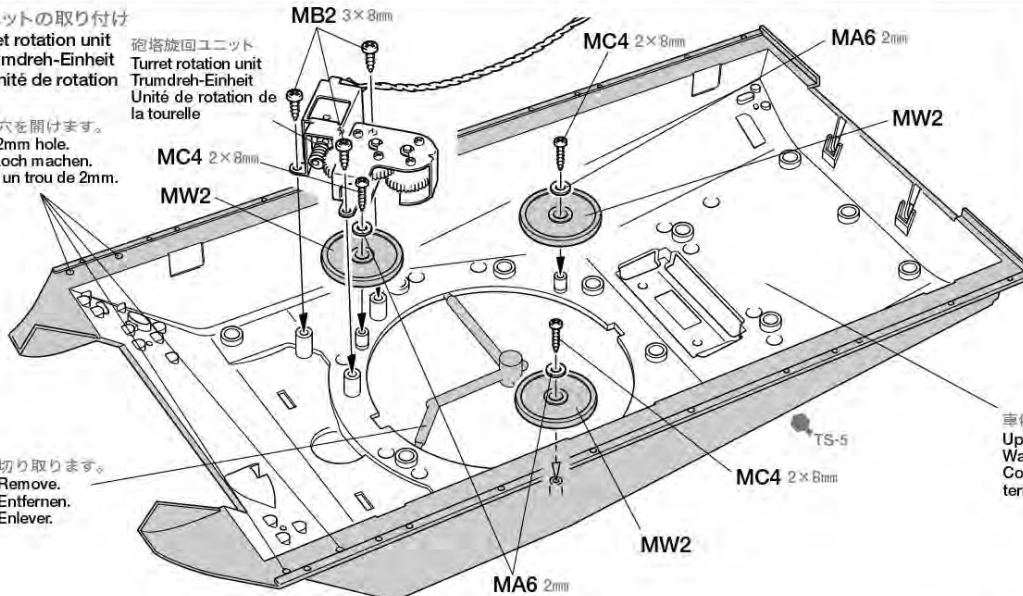
18

砲塔旋回ユニットの取り付け
Attaching turret rotation unit
Einbau der Trumdreh-Einheit
Fixation de l'unité de rotation de la tourelle

砲塔旋回ユニット
Turret rotation unit
Trumdreh-Einheit
Unité de rotation de la tourelle

- ★2mmの穴を開けます。
- ★Make 2mm hole.
- ★2mm Loch machen.
- ★Percer un trou de 2mm.

- ★切り取ります。
- ★Remove.
- ★Entfernen.
- ★Enlever.



車体上部 (裏面)
Upper hull inside
Wannen-Innenseite
Coque supérieure (face interne)

19

ライトユニットの取り付け
Attaching light unit
Einbau der Beleuchtungseinheit
Fixation de l'unité d'éclairage

- ★1本通します。
★Pass cable.
★Kabel durchführen.
★Passer le câble.

ライトユニット
Light unit
Beleuchtungseinheit
Unité d'éclairage

- ★2本通します。
★Pass cables.
★Kabel durchführen.
★Passer les câbles.

- ★1本通します。
★Pass cable.
★Kabel durchführen.
★Passer le câble.

- ★1本通します。
★Pass cable.
★Kabel durchführen.
★Passer le câble.

- ★接着します。
★Cement.
★Kleben.
★Coller.

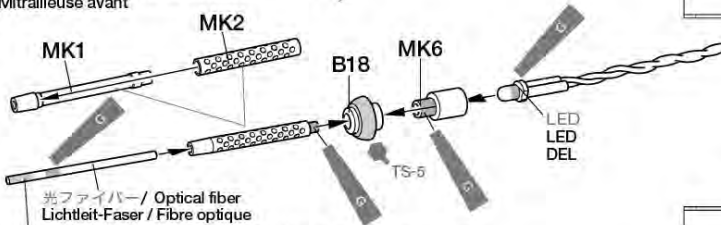
★ユニット部は車体上部内側面に両面テープで固定します。またライトバルブは切れたり、破損するとアッセンブリ交換になります。取り扱いには十分注意が必要です。
★Use double-sided tape (black) to attach the light unit with upper hull inside.
★Doppelseitiges Klebeband (schwarz) verwenden, um die Beleuchtungseinheit innen am oberen Rumpf zu befestigen.
★Utiliser de la bande double face (noire) pour fixer l'unité d'éclairage sous la caisse supérieure.

両面テープ (黒)
Double-sided tape (black)
Doppelklebeband (schwarz)
Adhésif double face (noir)

《配線完成図》
Completed layout
Fertig verlegte Kabel
Schéma du montage terminé

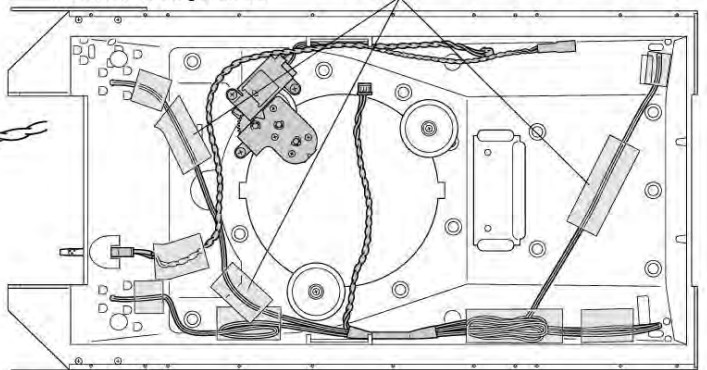
- ★アルミガラスメッシュテープ (OP.351) で固定します。
★Use the Aluminum Reinforced Tape (53351).
★Mit Aluminium verstärktes Klebeband (53351) verwenden.
★Utiliser de la bande renforcée aluminium (53351).

《車体前方機銃の組み立て》
Front hull machine gun
Maschinengewehr vorne im Rumpf
Mitrailleuse avant



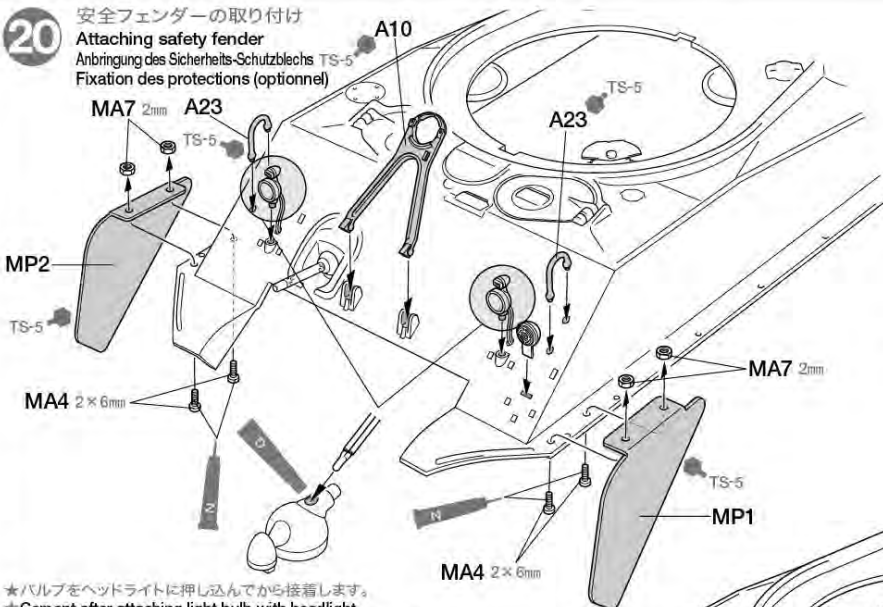
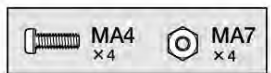
光ファイバー / Optical fiber
Lichtleit-Faser / Fibre optique

- ★光を拡散させるためこの部分を #600 くらいの紙ヤスリで磨きます。
★Sand this part using abrasive paper (#600) for maximum brightness.
★Dieses Teil mit Schleifpapier (#600) für maximalen Glanz polieren.
★Poncez cette partie avec le papier abrasif (#600) pour une brillance maximum.

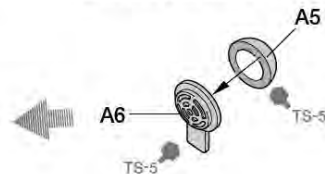


20

安全フェンダーの取り付け
Attaching safety fender
Anbringung des Sicherheits-Schutzblechs TS-5
Fixation des protections (optionnel)

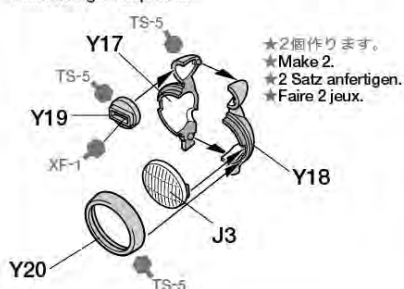


《ホーンの組み立て》
Horn assembly
Zusammenbau der Hupe
Assemblage du klaxon

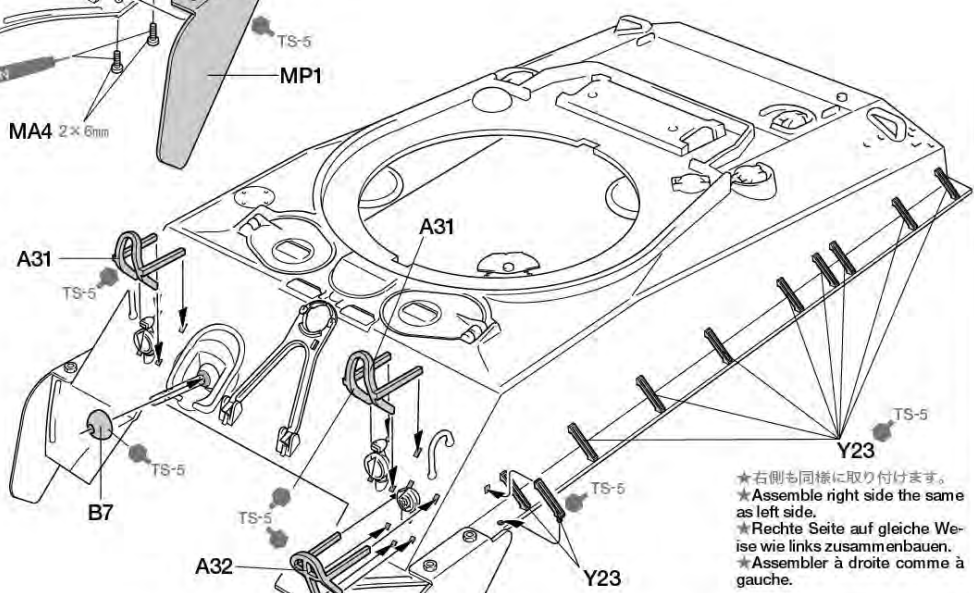


- ★バルブをヘッドライトに押し込んでから接着します。
★Cement after attaching light bulb with headlight.
★Nach dem Anbringen von Glühbirne mit Scheinwerfer verkleben.
★Coller après avoir fixé l'ampoule dans le phare.

《ヘッドライトの組み立て》
Headlight assembly
Zusammenbau des Scheinwerfers
Assemblage des phares



- ★2個作ります。
★Make 2.
★2 Satz anfertigen.
★Faire 2 jeux.



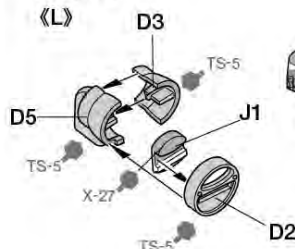
- ★右側も同様に取り付けます。
★Assemble right side the same as left side.
★Rechte Seite auf gleiche Weise wie links zusammenbauen.
★Assembler à droite comme à gauche.

21 テールライトの取り付け
Attaching tail light
Anbringung des Rücklichts
Installation des feux arrière

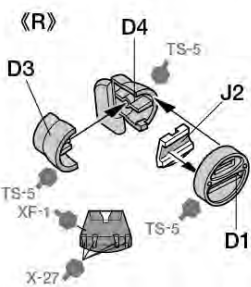
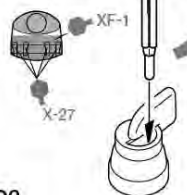


- ★ハビルプをテールライトに押し込んでから接着します。
- ★Cement after attaching light bulb with tail light.
- ★Nach dem Anbringen von Glühbirne mit Rücklicht verkleben.
- ★Coller après avoir fixé l'ampoule dans les feux arrière. 《L》

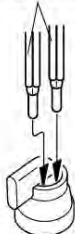
《テールライト》
Tail light
Rücklicht
Feux arrière



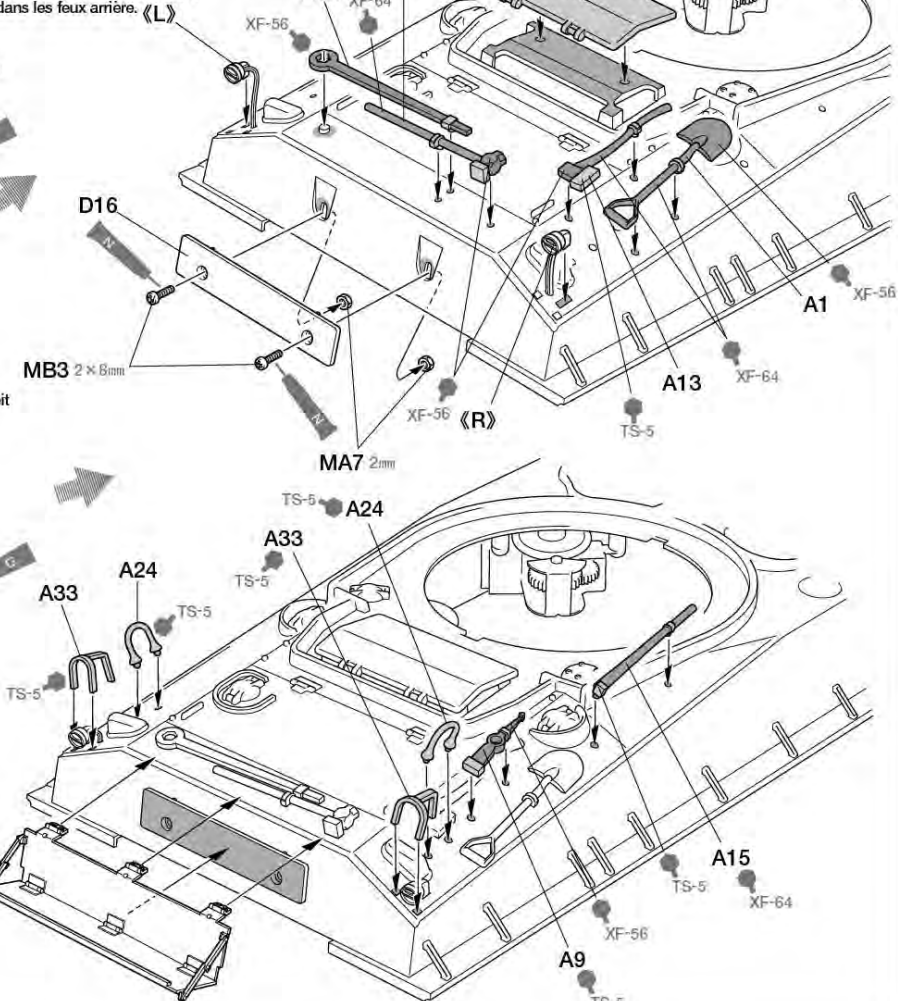
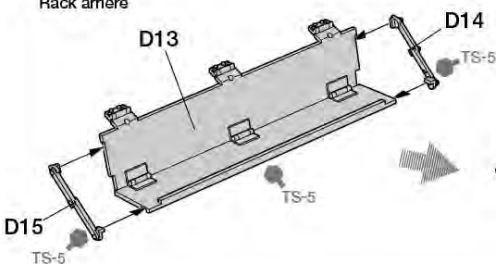
ライトユニット
Light unit
Beleuchtungseinheit
Unité d'éclairage



ライトユニット
Light unit
Beleuchtungseinheit
Unité d'éclairage



《ラック》
Tail rack
Heckablage
Rack arrière



22 車体上部の取り付け
Attaching upper hull
Anbau des Wannen-Oberteils
Installation de la coque supérieure

- ★T-05スイッチは外に出します。
- ★Keep T-05 switch outside.
- ★Schalter T-05 außen lassen.
- ★Laisser l'interrupteur de T-05 à l'extérieur.

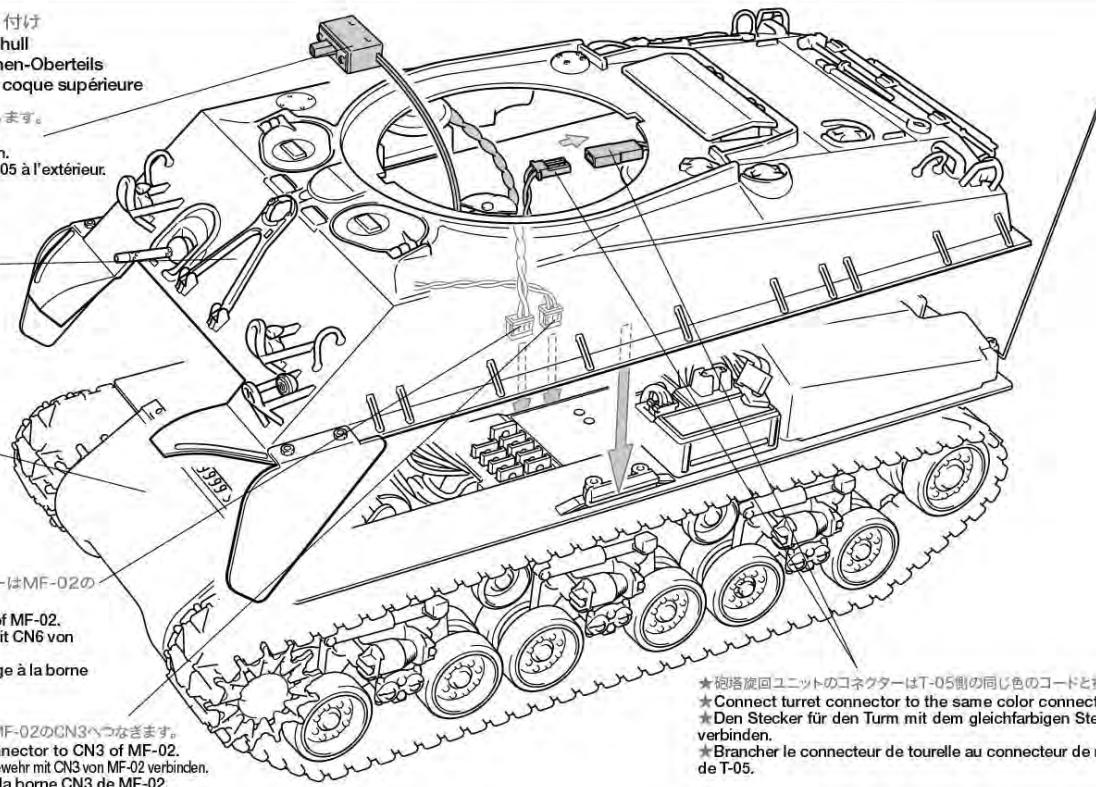
車体上部
Upper hull
Wannen-Oberteil
Coque supérieure

車体下部
Lower hull
Bodenwanne
Coque inférieure

- ★ライトユニットのコネクターはMF-02のCN6へつなぎます。
- ★Connect light unit to CN6 of MF-02.
- ★Die Beleuchtungseinheit mit CN6 von MF-02 verbinden.
- ★Connecter l'unité d'éclairage à la borne CN6 de MF-02.

- ★車体前方機銃のコネクターはMF-02のCN3へつなぎます。
- ★Connect machine gun connector to CN3 of MF-02.
- ★Den Stecker für das Maschinengewehr mit CN3 von MF-02 verbinden.
- ★Connecter la mitrailleuse à la borne CN3 de MF-02.

- ★砲塔旋回ユニットのコネクターはT-05側の同じ色のコードと接続します。
- ★Connect turret connector to the same color connector of T-05.
- ★Den Stecker für den Turm mit dem gleichfarbigen Stecker von T-05 verbinden.
- ★Brancher le connecteur de tourelle au connecteur de même couleur de T-05.

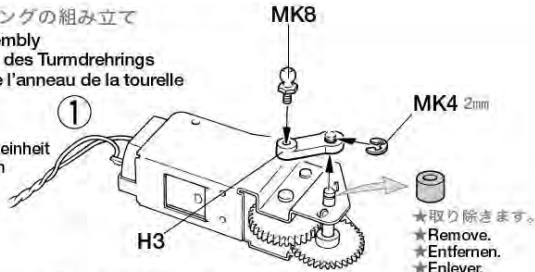
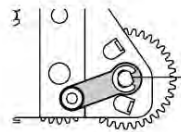


●いよいよ車体の完成です。ここから先は砲塔の組み立てに入ります。とりあえず、7.2Vバッテリーは取り外し、DMD T-05のスイッチは切っておきましょう。
●Next step is turret assembly. Disconnect 7.2V battery and turn off the DMD T-05 switch.

23

ターレットリングの組み立て
Turret ring assembly
Zusammenbau des Turmdrehrings
Assemblage de l'anneau de la tourelle

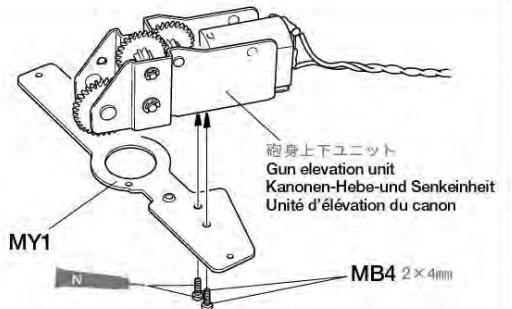
《砲身上下ユニット》
Gun elevation unit
Kanonen-Hebe- und Senkeinheit
Unité d'élévation du canon



★Dカットに注意します。
★Note direction of shaft flat.
★Auf richtige Platzierung der flachen Seite des Schaftes achten.
★Noter le méplat de l'arbre.

★取り除きます。
★Remove.
★Entfernen.
★Enlever.

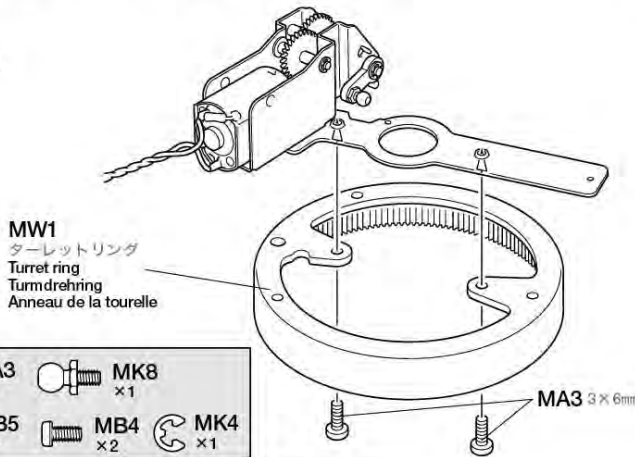
2



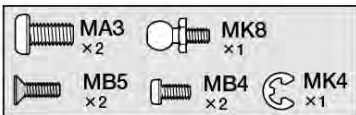
砲身上下ユニット
Gun elevation unit
Kanonen-Hebe- und Senkeinheit
Unité d'élévation du canon

★砲身上下ユニットは取り付ける方向を間違えないように注意しましょう。
★Note direction of gun elevation unit.
★Beachten Sie die Richtung der Kanonenrohr-Hebeeinheit.
★Noter le sens de l'unité d'élévation du canon.

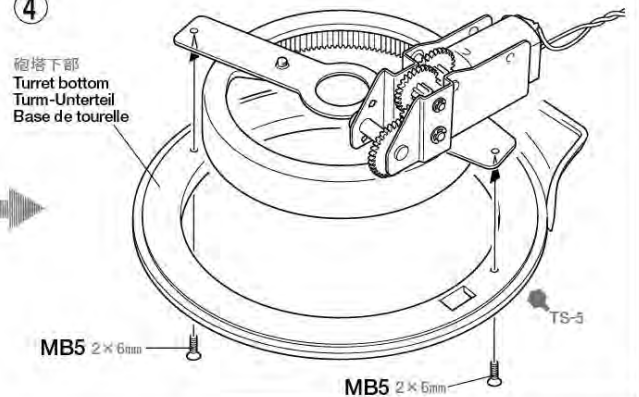
3



MW1
ターレットリング
Turret ring
Turmdrehring
Anneau de la tourelle



4



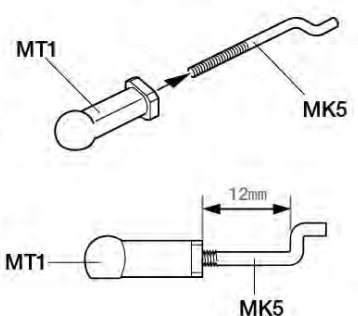
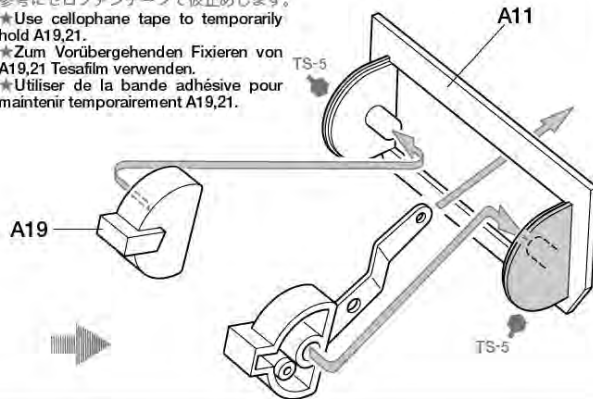
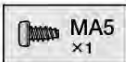
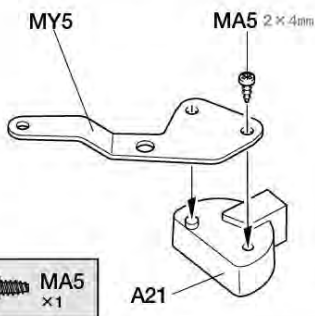
砲塔下部
Turret bottom
Turm-Unterteil
Base de tourelle

24

砲身基部の組み立て
Gun mount assembly
Zusammenbau der Kanonenhalterung
Assemblage de l'affût du canon

★A19, 21ははずれないように⑤を参考にセロファンテープで仮止めします。
★Use cellophane tape to temporarily hold A19,21.
★Zum Vorübergehenden Fixieren von A19,21 Tesafilm verwenden.
★Utiliser de la bande adhésive pour maintenir temporairement A19,21.

《アジャスターロッド》
Adjuster rod
Zugstange
Barre d'accouplement



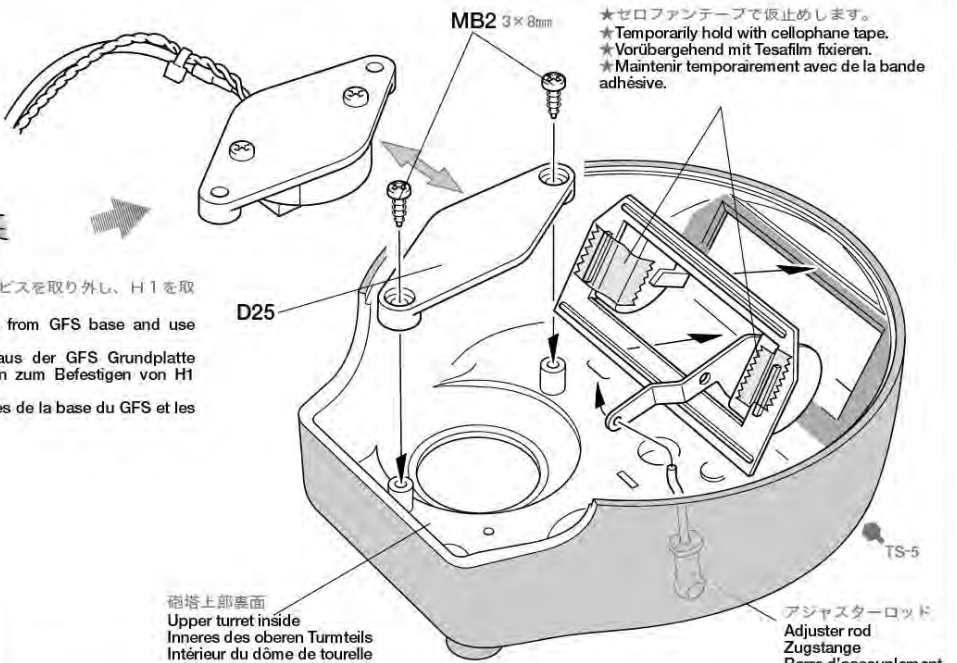
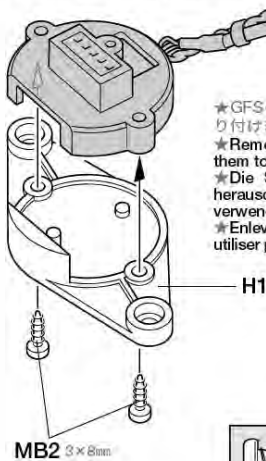
25

砲身基部の取り付け
Attaching gun mount
Befestigung der Kanonenhalterung
Fixation du support de canon

《別売のバトルユニットを取り付ける方》
In the case of using Battle System
Bei Verwendung eines Wettkampf-Systems
Si le simulateur de combat est installé

★GFSベースを止めていたビスを取り外し、H1を取り付けます。
★Remove tapping screws from GFS base and use them to attach H1.
★Die Schneidschrauben aus der GFS Grundplatte herausdrehen und sie dann zum Befestigen von H1 verwenden.
★Enlever les vis taraudeuses de la base du GFS et les utiliser pour fixer H1.

★セロファンテープで仮止めします。
★Temporarily hold with cellophane tape.
★Vorübergehend mit Tesafilm fixieren.
★Maintenir temporairement avec de la bande adhésive.

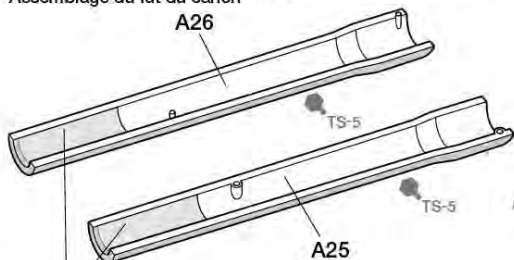


砲塔上部裏面
Upper turret inside
Inneres des oberen Turmteils
Intérieur du dôme de tourelle

アジャスターロッド
Adjuster rod
Zugstange
Barre d'accouplement

26

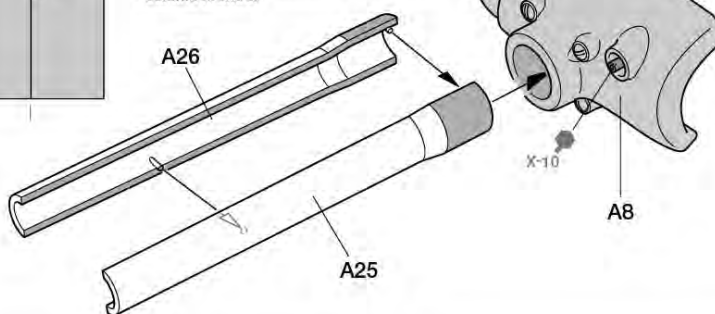
砲身の組み立て
Gun barrel assembly
Zusammenbau des Kanonenrohrs
Assemblage du fût du canon



- ★ミラーステッカーを図の位置に貼ります。
- ★Apply reflective sticker to this area.
- ★In diesem Bereich reflektierenden Aufkleber anbringen.
- ★Apporter un sticker réfléchissant sur cette zone.



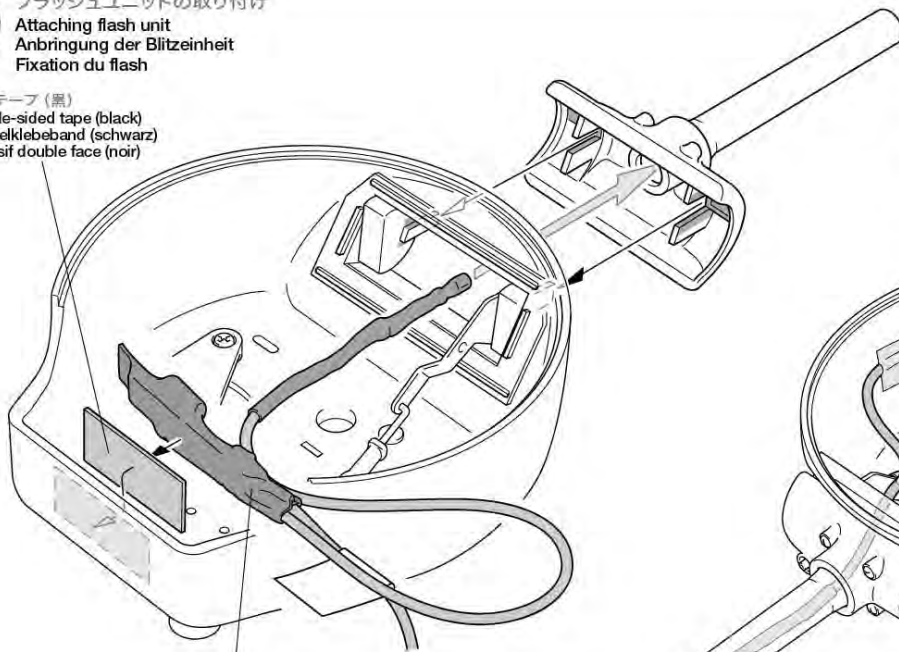
- ★ミラーステッカーは切り離します。
- ★Cut off the reflective sticker as shown.
- ★Reflektierenden Aufkleber wie abgebildet zuschneiden.
- ★Découper le sticker réfléchissant comme montré.



27

フラッシュユニットの取り付け
Attaching flash unit
Anbringung der Blitzeinheit
Fixation du flash

両面テープ (黒)
Double-sided tape (black)
Doppelklebeband (schwarz)
Adhésif double face (noir)



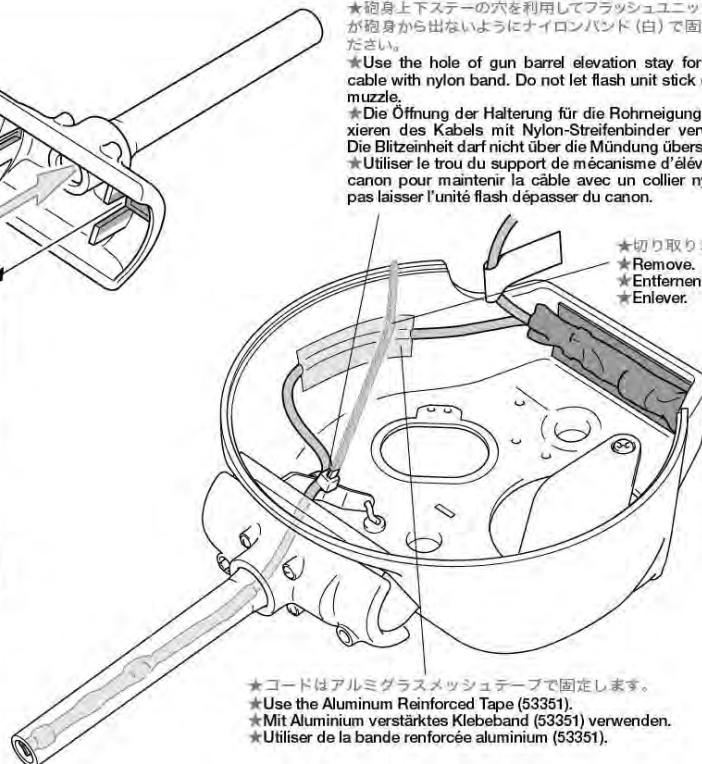
フラッシュユニット
Flash unit
Blitzlicht-Einheit
Unité Lumineuse du canon

★砲身上下ステーの穴を利用してフラッシュユニットの先端が砲身から出ないようにナイロンバンド (白) で固定してください。

★Use the hole of gun barrel elevation stay for holding cable with nylon band. Do not let flash unit stick out from muzzle.

★Die Öffnung der Halterung für die Rohrneigung zum Fixieren des Kabels mit Nylon-Streifenbinder verwenden. Die Blitzeinheit darf nicht über die Mündung überstehen.

★Utiliser le trou du support de mécanisme d'élevation du canon pour maintenir la câble avec un collier nylon. Ne pas laisser l'unité flash dépasser du canon.



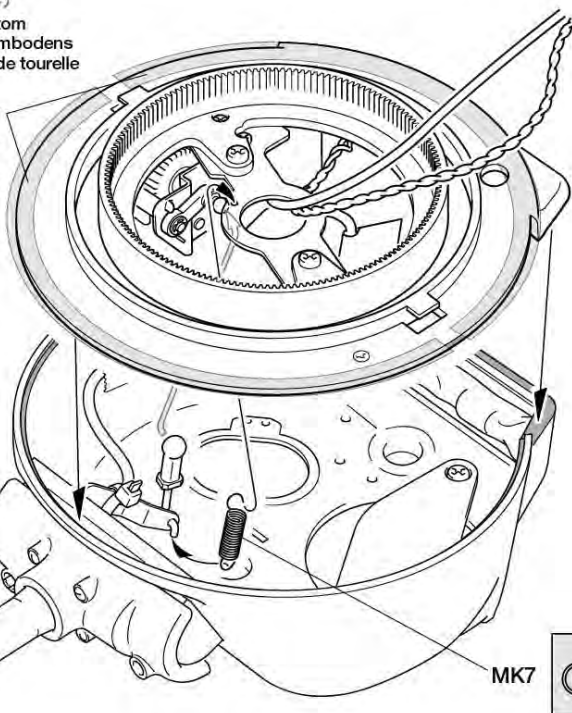
- ★切り取ります。
- ★Remove.
- ★Entfernen.
- ★Enlever.

- ★コードはアルミグラスメッシュテープで固定します。
- ★Use the Aluminum Reinforced Tape (53351).
- ★Mit Aluminium verstärktes Klebeband (53351) verwenden.
- ★Utiliser de la bande renforcée aluminium (53351).

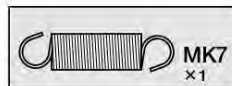
28

砲塔下部の取り付け
Attaching turret bottom
Anbringung des Turmbodens
Fixation de la base de tourelle

- ★砲塔上部と下部を接着した後、ターレットシートを貼ります。
- ★Apply the turret sheet after gluing turret to turret bottom.
- ★Nach dem Verkleben des Turms mit dem Turmboden die Turmfolie aufbringen.
- ★Apporter la feuille de tourelle après avoir collé la tourelle à sa base.



MK7

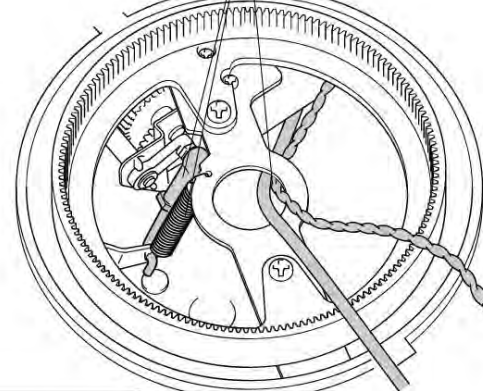


★各ユニットのコードはターレットステーのコード通しに通します。砲身上下のアジャスターロッドと砲身スプリングを図の位置にしっかりとあはめます。

★Pass connectors of each unit through turret stay hole and fit adjuster and MK7 as shown.

★Die Stecker jeder Einheit durch die Öffnung der Turmhalterung durchführen, dann den Einsteller und MK7 wie abgebildet einpassen.

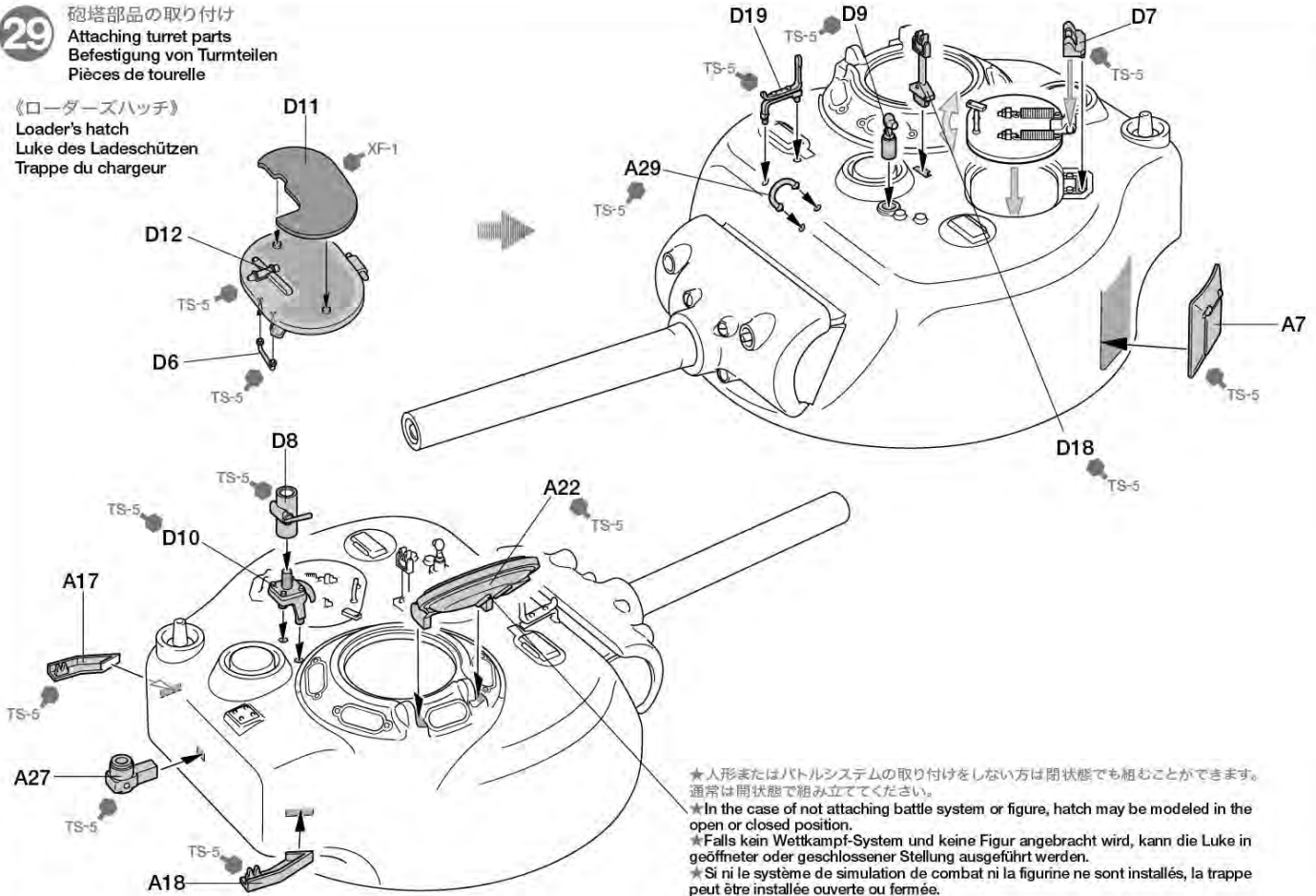
★Passer les câbles au travers du trou de l'embase de tourelle. Installer la chape et MK7 comme montré.



29

砲塔部品の取り付け
Attaching turret parts
Befestigung von Turmteilen
Pièces de tourelle

《ローダーズハッチ》
Loader's hatch
Luke des Ladeschützen
Trappe du chargeur

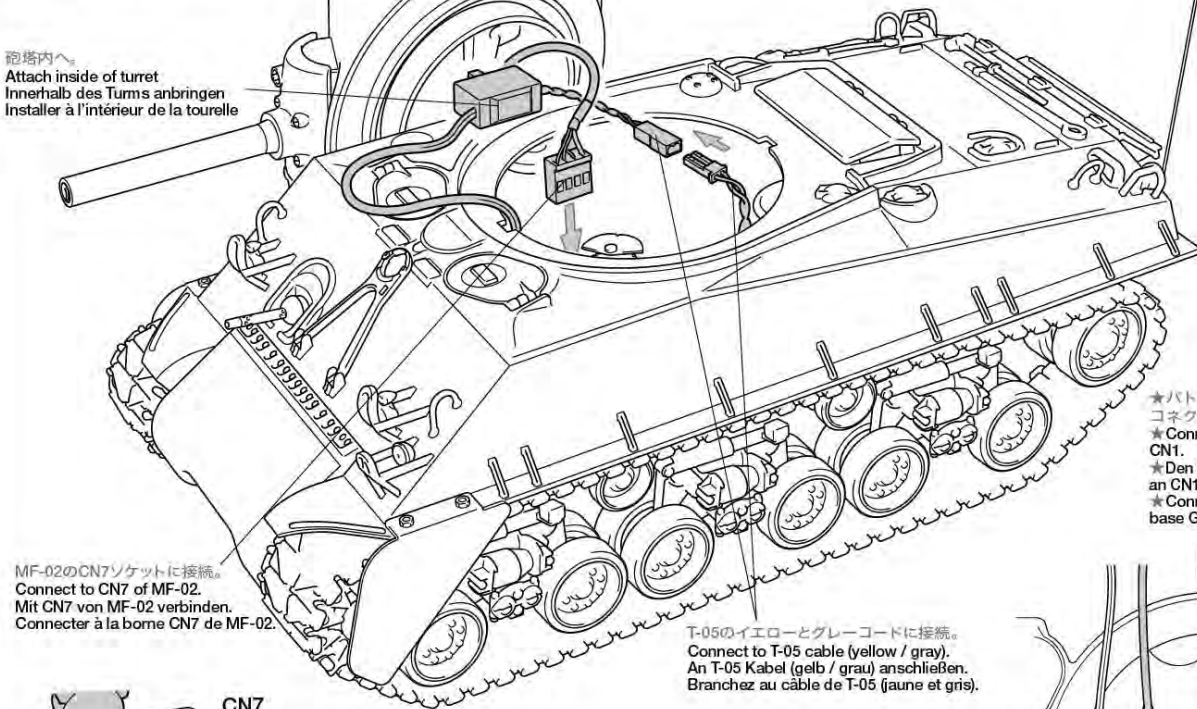


★人形またはバトルシステムの取り付けをしない方は閉状態でも組むことができます。通常は開状態で組み立ててください。
★In the case of not attaching battle system or figura, hatch may be modeled in the open or closed position.
★Falls kein Wettkampf-System und keine Figur angebracht wird, kann die Luke in geöffneter oder geschlossener Stellung ausgeführt werden.
★Si ni le système de simulation de combat ni la figurine ne sont installés, la trappe peut être installée ouverte ou fermée.

30

砲塔側コネクターの配線
Connecting turret connector
Anschließen des Turmsteckers
Connections de tourelle

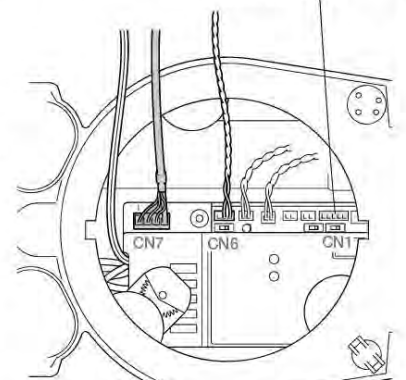
砲塔内へ
Attach inside of turret
Innerhalb des Turms anbringen
Installer à l'intérieur de la tourelle



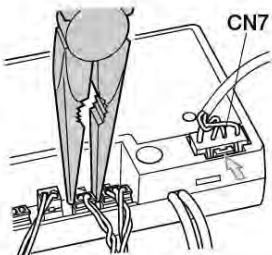
MF-02のCN7ソケットに接続。
Connect to CN7 of MF-02.
Mit CN7 von MF-02 verbinden.
Connecter à la borne CN7 de MF-02.

T-05のイエローとグレーコードに接続。
Connect to T-05 cable (yellow / gray).
An T-05 Kabel (gelb / grau) anschließen.
Branchez au câble de T-05 (jaune et gris).

★バトルシステムのGFSベースのコネクターはCN1に接続。
★Connect GFS base connector to CN1.
★Den Stecker der GFS Grundplatte an CN1 befestigen.
★Connecter le connecteur de la base GFS à la borne CN1.



★全てのコネクターは一度差し込むとロックがかかります。抜き取る時は無理にコードを引っ張らず、コネクターの部分をラジオペンチなどで押さえて丁寧に抜き取ります。強く押さえるとコネクターが破損するので注意して下さい。またCN7に差し込んだコネクターはロックレバーを押しながら引き抜きます。
★When disconnecting cable from CN7, hold connection hook and pull connector out. For other cables, use long nose pliers.
★Zum Abziehen des Kabels von CN7 den Steckerhaken niederdrücken und Stecker abziehen. Für die anderen Kabel eine Spitzzange verwenden.
★Pour déconnecter le câble de CN7, tenir le support et tirer la prise. Pour les autres câbles, utilisez une pince à becs longs.



31

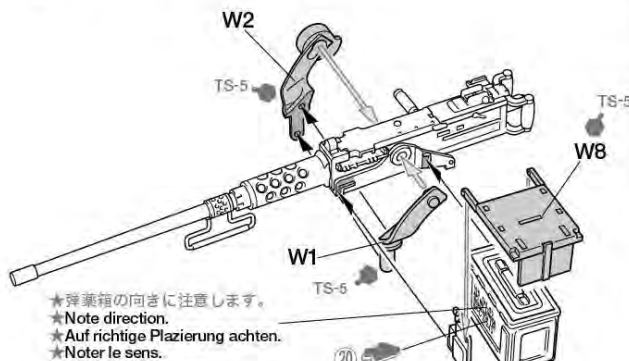
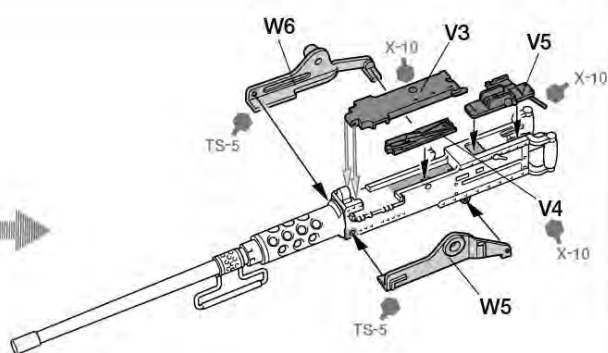
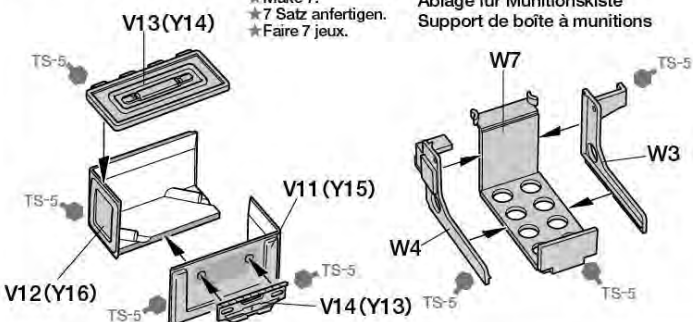
機銃の組み立て
Machine gun assembly
Zusammenbau des
Maschinengewehrs
Assemblage de la mitrailleuse

《12.7mm M2重機関銃》
M2 12.7mm heavy machine gun
M2 12.7mm schweres
Maschinengewehr
Mitrailleuse lourde M2 12,7mm

《12.7mm弾薬箱》
12.7mm ammunition case
Patronentasche für 12.7mm Munition
Boîtes de munitions 12,7mm

《弾薬箱トレイ》
Ammunition case tray
Ablage für Munitionskiste
Support de boîte à munitions

- ★7個作ります。
- ★Make 7.
- ★7 Satz anfertigen.
- ★Faire 7 jeux.



- ★弾薬箱の向きに注意します。
- ★Note direction.
- ★Auf richtige Platzierung achten.
- ★Noter le sens.

弾薬箱トレイ
Ammunition case tray
Ablage für Munitionskiste
Support de boîte à munitions

32

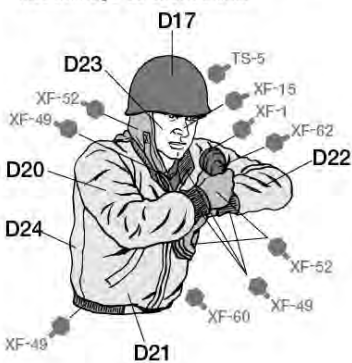
砲塔の取り付け
Attaching turret
Einbau des Turmes
Installation de la tourelle

《コマンドーの組み立て》
Commander assembly
Zusammenbau des Kommandeurs
Assemblage du chef de char

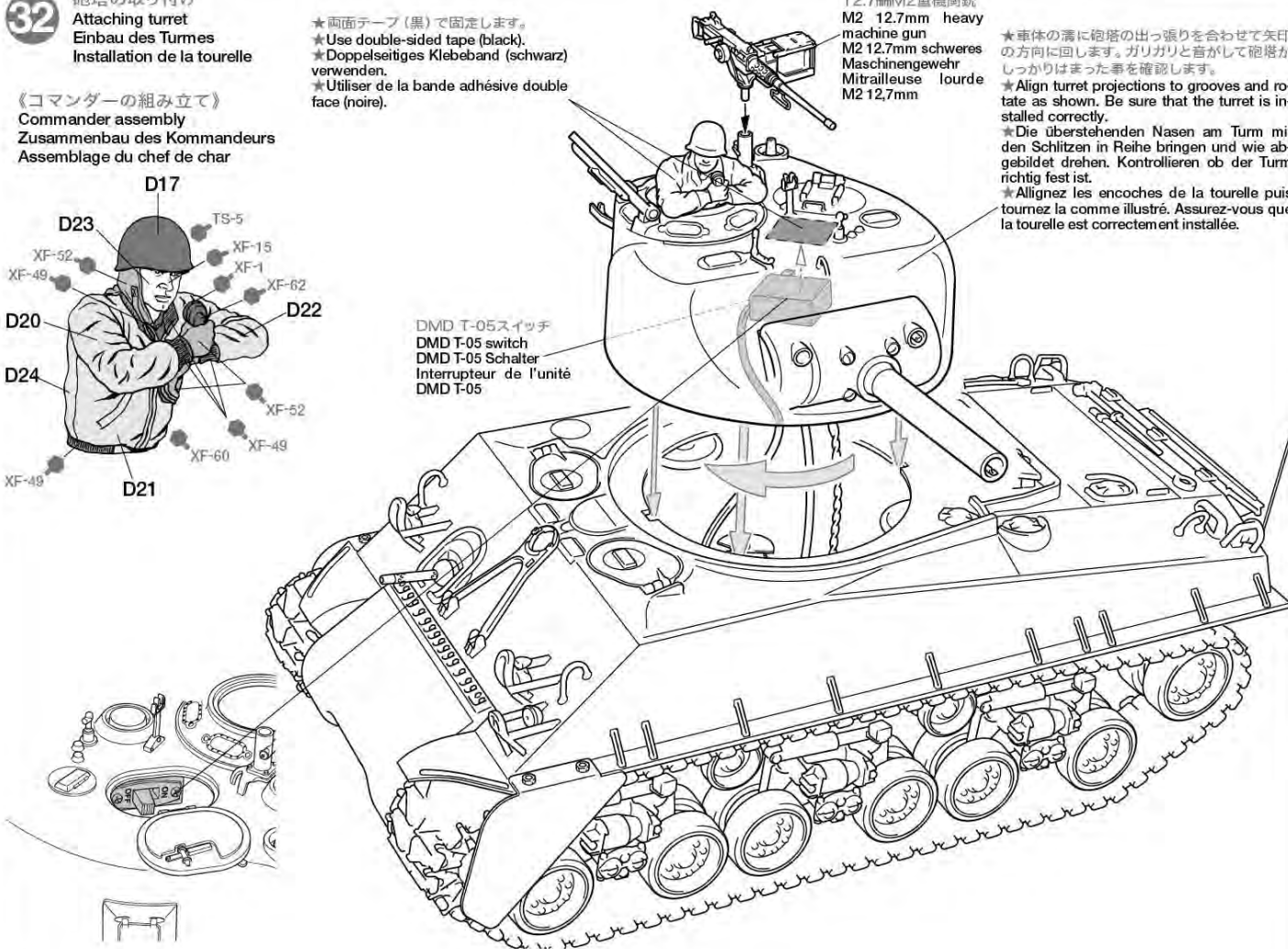
- ★両面テープ（黒）で固定します。
- ★Use double-sided tape (black).
- ★Doppelseitiges Klebeband (schwarz) verwenden.
- ★Utiliser de la bande adhésive double face (noire).

12.7mm M2重機関銃
M2 12.7mm heavy
machine gun
M2 12.7mm schweres
Maschinengewehr
Mitrailleuse lourde
M2 12,7mm

- ★車体の溝に砲塔の出っ張りを合わせて矢印の方向に回します。ガリガリと音がして砲塔がしっかりとまった事を確認します。
- ★Align turret projections to grooves and rotate as shown. Be sure that the turret is installed correctly.
- ★Die überstehenden Nasen am Turm mit den Schlitzen in Reihe bringen und wie abgebildet drehen. Kontrollieren ob der Turm richtig fest ist.
- ★Alignez les encoches de la tourelle puis tournez la comme illustré. Assurez-vous que la tourelle est correctement installée.



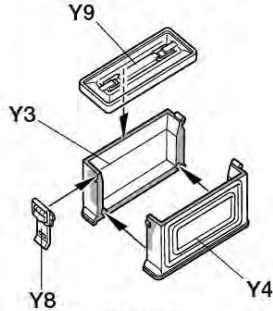
DMD T-05スイッチ
DMD T-05 switch
DMD T-05 Schalter
Interrupteur de l'unité
DMD T-05



●車体の完成です。次のステップではオプション、アクセサリーの取り付けをおこない、迫力あるシャーマンに仕上げます。次に基本的な操作法を説明します。そして砲塔旋回、砲身の上下などの操作へと続き、それぞれの動きとサウンドが同調した迫真のシャーマンのコントロールを楽しめます。
●Your tank is complete! Next, you may attach various accessory parts to make your tank even more realistic. Then you will be ready to enjoy the RC operation.

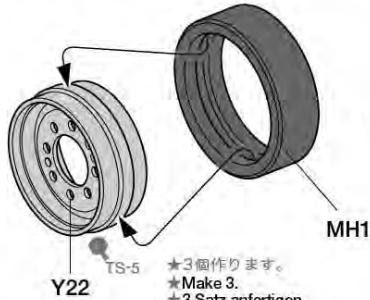
33 アクセサリー
Accessories
Zubehörteile
Accessoires

《7.62mm弾薬箱》
7.62mm ammunition case
Patronentasche für 7,62mm Munition
Boîtes de munitions 7,62mm



★3個作ります。
★Make 3.
★3 Satz anfertigen.
★Faire 3 jeux.

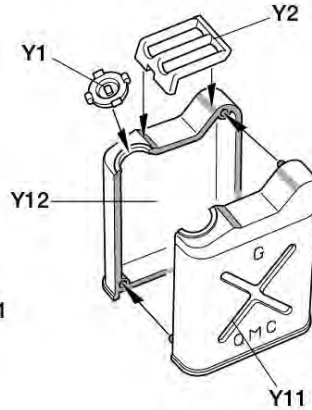
《スペアホイール》
Spare wheel
Ersatzrad
Roue de rechange



★3個作ります。
★Make 3.
★3 Satz anfertigen.
★Faire 3 jeux.

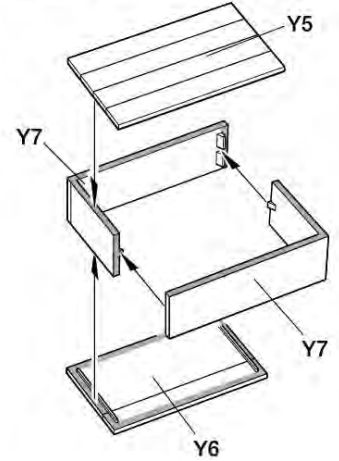
《ジェリカン》
Jerry can
Kanister

★3個作ります。
★Make 3.
★3 Satz anfertigen.
★Faire 3 jeux.



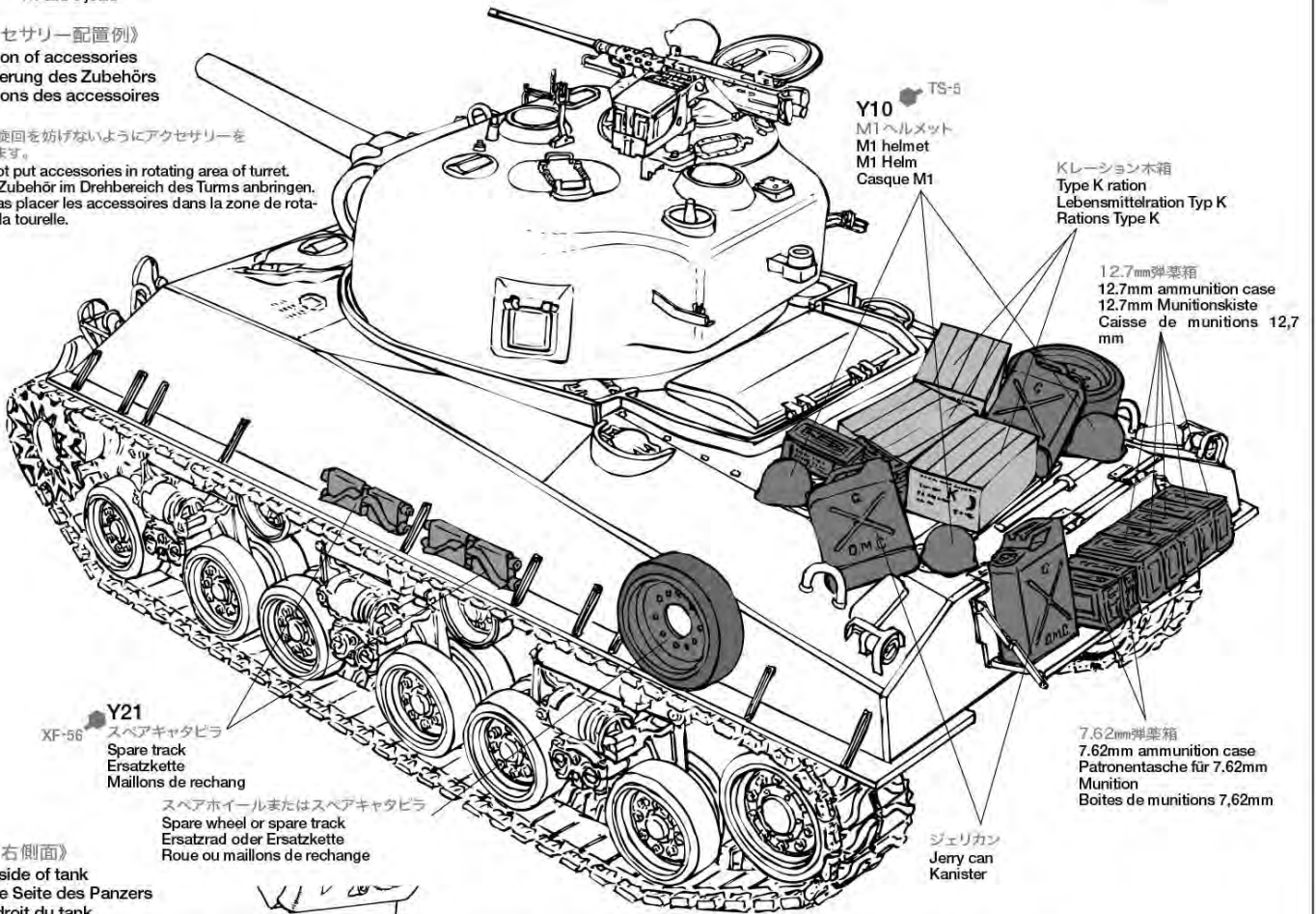
《レーション木箱》
Type K ration
Lebensmittelration Typ K
Rations Type K

★3個作ります。
★Make 3.
★3 Satz anfertigen.
★Faire 3 jeux.



《アクセサリー配置例》
Position of accessories
Platzierung des Zubehörs
Positions des accessoires

★砲塔旋回を妨げないようにアクセサリーを配置します。
★Do not put accessories in rotating area of turret.
★Kein Zubehör im Drehbereich des Turms anbringen.
★Ne pas placer les accessoires dans la zone de rotation de la tourelle.



Y10 TS-5
M1ヘルメット
M1 helmet
M1 Helm
Casque M1

レーション木箱
Type K ration
Lebensmittelration Typ K
Rations Type K

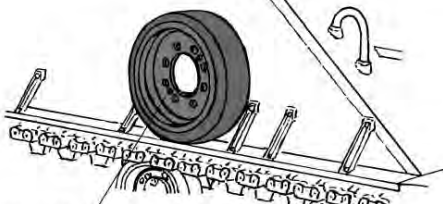
12.7mm弾薬箱
12.7mm ammunition case
12.7mm Munitionskiste
Caisse de munitions 12,7 mm

7.62mm弾薬箱
7.62mm ammunition case
Patronentasche für 7,62mm
Munition
Boîtes de munitions 7,62mm

Y21 XF-56
スペアキャタピラ
Spare track
Ersatzkette
Maillons de rechang

スペアホイールまたはスペアキャタピラ
Spare wheel or spare track
Ersatzrad oder Ersatzkette
Roue ou maillons de rechange

《車体右側面》
Right side of tank
Rechte Seite des Panzers
Côté droit du tank



スペアホイール
Spare wheel
Ersatzrad
Roue de rechange

《裏面》
Underside
Unterseite
Face intérieure

指示の番号のスライドマークをはります。
Number of decal to apply.
Nummer des Abziehbildes, das anzubringen ist.
Numéro de la décalcomanie à utiliser.

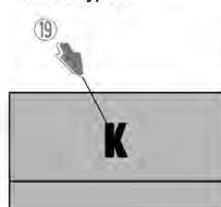
《7.62mm弾薬箱》
7.62mm ammunition case
Patronentasche für 7.62mm
Munition
Boîtes de munitions 7,62mm



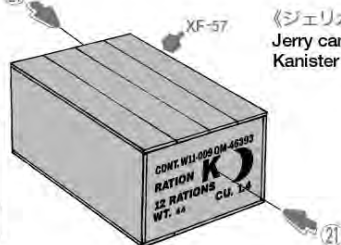
《12.7mm弾薬箱》
12.7mm ammunition case
12.7mm Munitionskiste
Caisse de munitions
12,7mm



《レーション木箱》
Type K ration
Lebensmittelration Typ K
Rations Type K

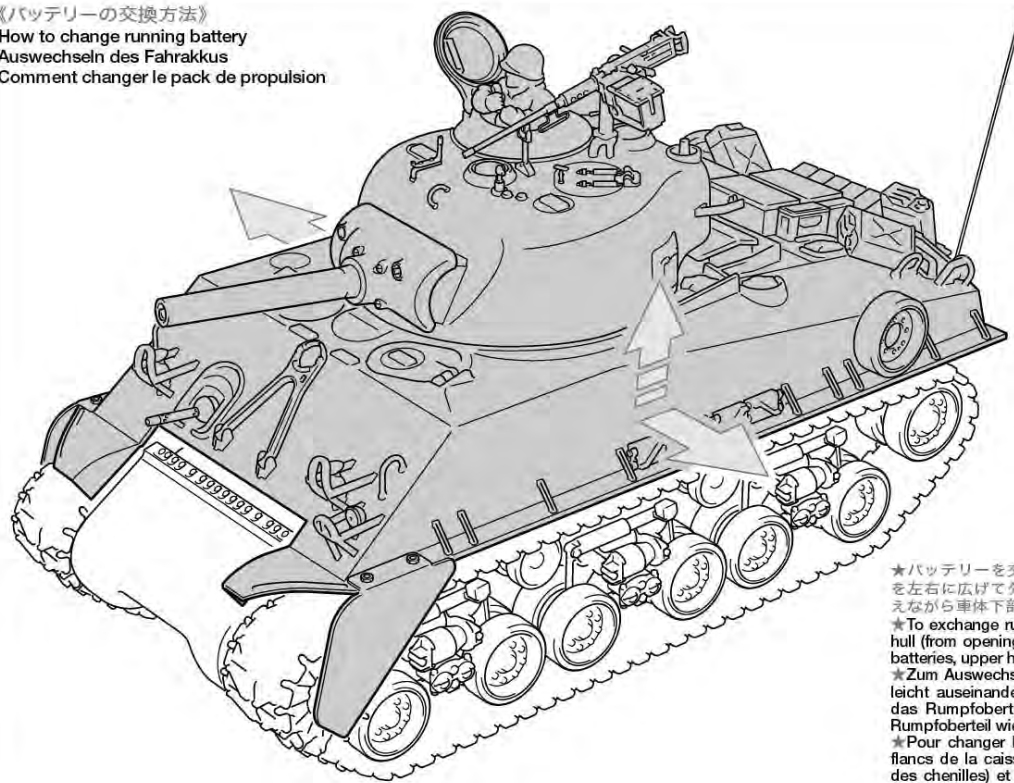


《ジェリカン》
Jerry can
Kanister



《バッテリーの交換方法》

How to change running battery
Auswechseln des Fahrakkus
Comment changer le pack de propulsion



★バッテリーを交換するには砲塔は外さず、シヤーマンの車体上部を左右に広げて外してからおこないます。交換後は車体上部をおさえながら車体下部にはめこんでください。

★To exchange running battery, gently pull apart both sides of upper hull (from opening above tracks) and lift off upper hull. After installing batteries, upper hull snaps back into position.

★Zum Auswechseln des Fahrakkus beide Seiten des Rumpfberteils leicht auseinanderziehen (an der Öffnung oberhalb der Ketten) und das Rumpfberteil abheben. Nach dem Einlegen des Akkus das Rumpfberteil wieder in die Ausgangsstellung einschnappen lassen.

★Pour changer le pack de propulsion, écartez légèrement les deux flancs de la caisse supérieure (au niveau des ouvertures au dessus des chenilles) et soulevez la caisse supérieure. Après installation du pack, la caisse se remet facilement en place par encliquetage.

●オプションのバトルシステムを取り付ける方へ

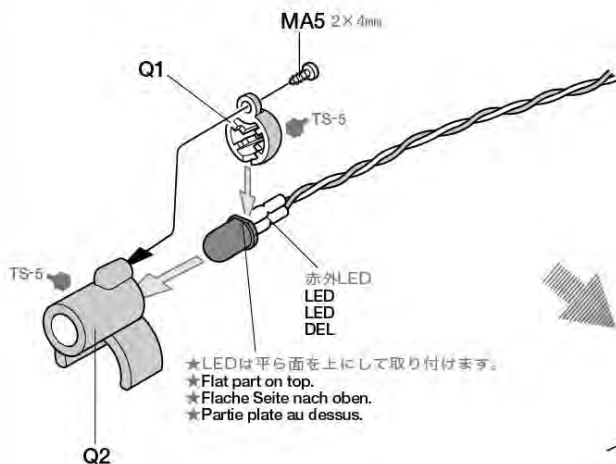
●Attaching battle system (not included).

●Anbringung des Wettkampf-Systems (nicht enthalten).

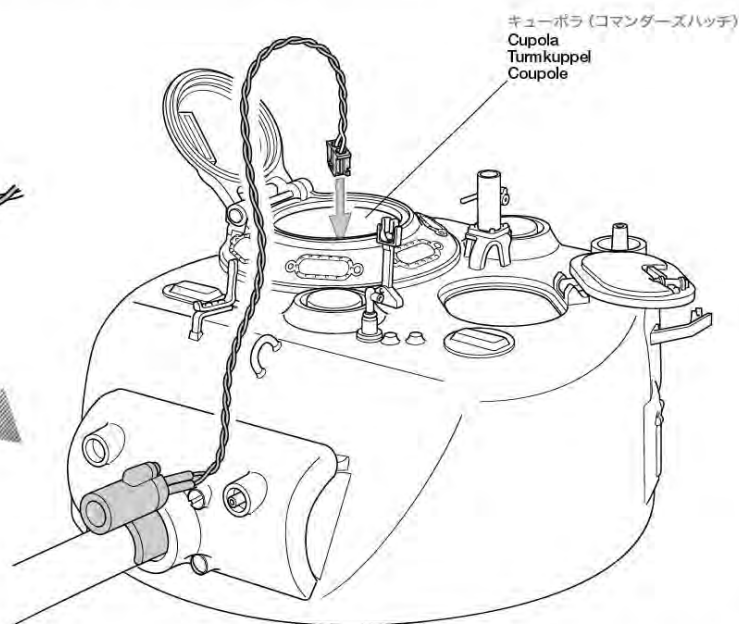
●Fixation du système de simulation de combat (disponible séparément).

《赤外LEDユニットの組み立て》

LED unit assembly
Zusammenbau der LED-Einheit
Assemblage du carter de DEL



★LEDは平ら面を上にして取り付けます。
★Flat part on top.
★Flache Seite nach oben.
★Partie plate au dessus.



★バトルシステムの装着を選択した方は、上図を参考に赤外LEDユニットを組み立て、砲身根元に差し込みます。赤外LEDのコネクターはGFS受光ユニットを取り付ける前に、キューボラ（コマンドーズハッチ）から砲塔内部に入れターレットステーの真ん中のコード通しから車体内部に引き込みます。この後、GFS受光ユニットをキューボラに差し込みます。赤外LEDのコネクターはMF-02のCN2コネクターに、GFS受光ユニットのコネクターはCN1コネクターに接続します。この時、MF-02側には誤接続防止用にダミーコネクターがはまっているので取り外してください。

▶また誤って赤外LEDのコネクターをCN5に接続すると瞬時に赤外LEDが壊れてしまいます。しっかりと接続部を確認して間違いないようにしてください。
その他の使用法および取り扱い説明はバトルシステムに付属の説明書をよくお読みください。

★In the case of attaching Battle System, assemble LED unit as shown. Pass LED connector through turret stay hole before attaching GFS receiver unit. Then attach GFS receiver unit on the cupola.

Connect LED connector to CN2 of MF-02.

Connect GFS receiver unit connector to CN1.

Remove MF-02 dummy connector.

▶Connecting LED connector to CN5 will damage LED. For operation of Battle System, please read included instruction manual.

★Wird ein Wettkampfsystem eingebaut, die LED-Einheit wie abgebildet zusammenbauen. Den LED-Stecker vor dem Befestigen der GFS-Empfängereinheit durch die Turmhalterungsöffnung führen.

Dann die GFS-Empfängereinheit an der Kuppel befestigen.

Den LED Stecker an CN2 von MF-02 anschließen.

Den Stecker der GFS-Empfängereinheit an CN1 anschließen.

Den MF-02 Dummy-Stecker entfernen.

▶Die LED wird zerstört, wenn der LED-Stecker in CN5 eingesteckt wird. Bezüglich des Wettkampf-Systems lesen Sie bitte die beiliegende Anleitung.

Si le système de simulation de combat (réf. 53447 disponible séparément) est installé, assembler le carter de DEL comme montré. Passer le câble du DEL au travers du trou du carter avant d'installer l'unité de réception GFS.

Fixer le récepteur GFS sur la coupole.

Brancher le connecteur du DEL à la borne CN2 de MF-02.

Brancher le connecteur de l'unité de réception GFS à la borne CN1.

Enlever le connecteur factice de MF-02.

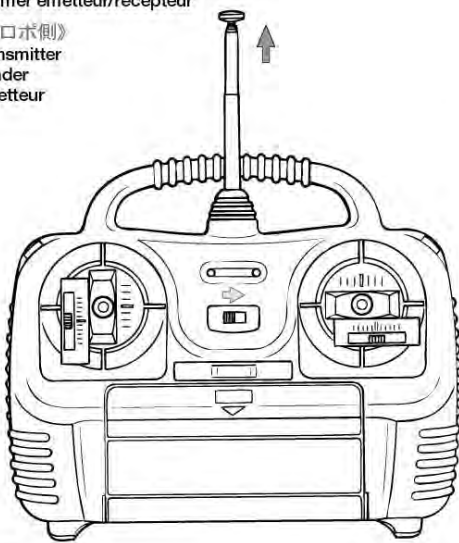
▶Brancher le connecteur du DEL à la borne C5 endommagera le DEL. Pour utiliser le système de simulation de combat, veuillez lire son manuel d'instructions.

操作方法

《スイッチの入れ方》

Switch on receiver/transmitter
Sender/Empfänger einschalten
Allumer émetteur/récepteur

《プロボ側》
Transmitter
Sender
Emetteur



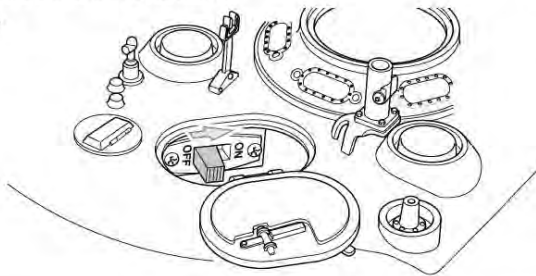
● 操作を開始したり終了したりする時にはスイッチを入れる順番があります。これを誤ると車体が勝手に走り出したりして危険なので注意しましょう。操作を開始する時は必ずプロボのアンテナをいっぱいまで伸ばし、プロボ側、T-05側の順にスイッチを入れます。この時エンジンのセルによる始動音がし、続いてアイドリング音がします。操作をやめる時はT-05のスイッチを切ってからプロボのスイッチを切ってください。この時はエンジンの停止音がします。

● Follow the correct order when switching on or your tank could suddenly start moving and result in accident. Extend transmitter antenna and switch on transmitter, then switch on T-05. The sound of crank engine starts and idling can be heard. When you are finish using tank, switch off T-05, then switch off transmitter. After switching off, shutdown sound of engine can be heard.

● Gehen Sie beim Einschalten in der richtigen Reihenfolge vor, da andernfalls der Panzer sich in Bewegung setzen könnte und es zu einem Unfall kommen kann. Ziehen Sie die Senderantenne heraus und schalten Sie den Sender ein, anschließend den T-05. Das Geräusch eines mit der Kurbel gestarteten Motors und dessen Leerlauf ist zu hören. Wenn Sie den Betrieb des Panzers beenden wollen, schalten Sie zuerst den T-05 und dann den Sender aus. Nach dem Ausschalten ist das Absterben des Motors zu Hören.

● Veuillez Respecter l'ordre de mise sous tension sinon le char risque de démarrer soudainement et causer un accident. Étirez l'antenne de l'émetteur, allumez le, puis allumez T-05. On peut alors entendre le bruit de démarrage à la manivelle du moteur puis le ralenti. Lorsque vous avez fini d'utiliser le char, éteignez T-05, puis éteignez la télécommande. On entend alors le bruit d'arrêt du moteur.

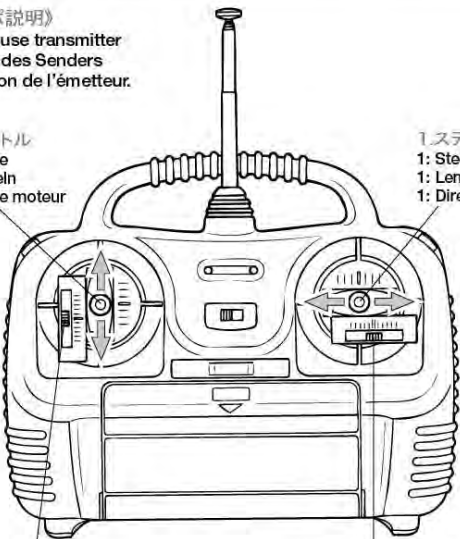
《T-05側》
T-05



《プロボ説明》

How to use transmitter
Einsatz des Senders
Utilisation de l'émetteur.

2.スロットル
2: Throttle
2: Drosseln
2: Régime moteur



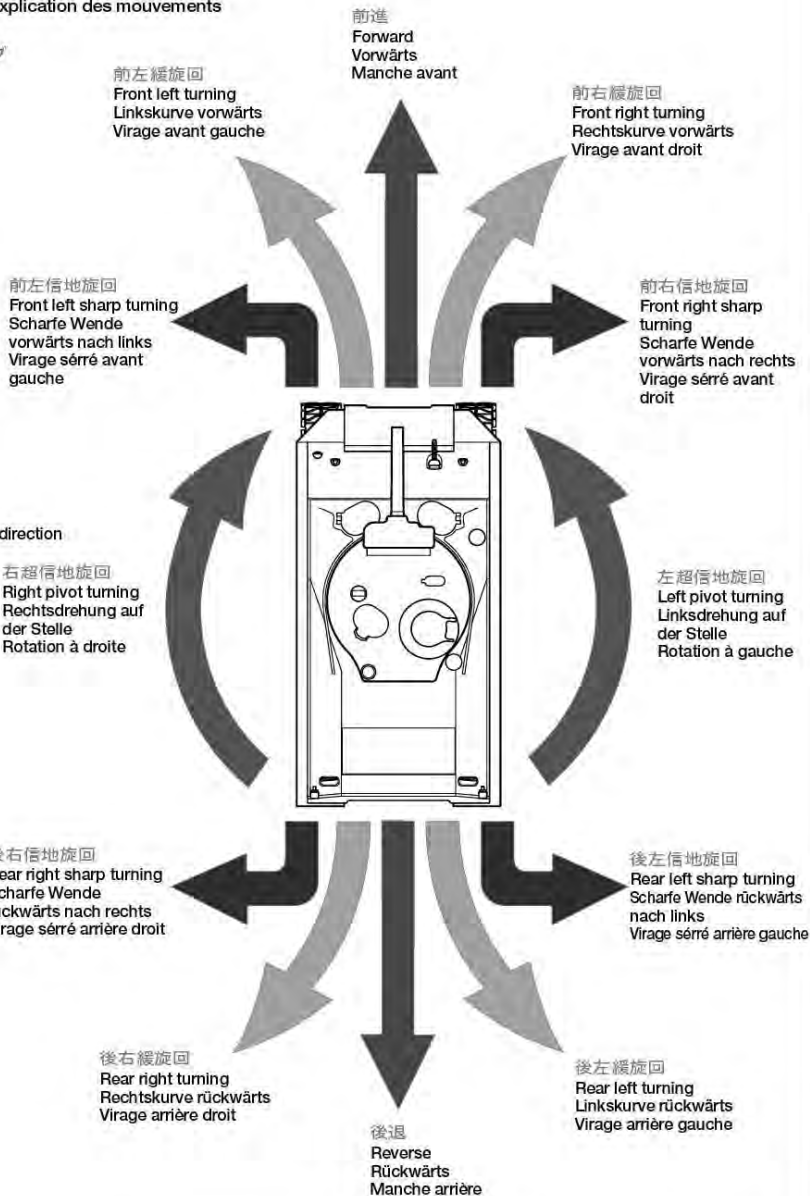
1.ステアリング
1: Steering
1: Lenken
1: Direction

4.スロットルトリム
4. Trim lever for throttle
4. Trimmhebel für Gas
4. Commande de réglage de la vitesse

3.ステアリングトリム
3. Trim lever for steering
3. Trimmhebel für Lenkung
3. Commande de réglage de la direction

《車体説明》

Explanation of movement
Erläuterung der Bewegung
Explication des mouvements



《バッテリーがなくなると?》

車用バッテリーがなくなると走行を停止し、すべての機能が停止します。こんな症状がでたら車用バッテリーを充電済みのものと交換してください。

《Running out of battery》

If running battery runs out, the tank movement and all function stop. In this case, replace depleted battery with charged battery.

《Nachlassen des Fahrakkus》

Falls die Leistung des Fahrakkus nachlässt, bleibt der Panzer stehen und ohne Funktion. In diesem Fall den leeren Akku gegen einen geladenen austauschen.

《Alimentation insuffisante》

Si le pack d'accus s'épuise, tous les mouvements et fonctions du char s'arrêtent. Dans ce cas, remplacer le pack par un autre rechargé.

《エンジン始動音について》

アメリカのエル・モント博物館で実車同系のエンジンを搭載した車体からデジタル録音したものが音源となっています。しかも、エンジン音に加えてバッテリーによるセルスタートの始動音がインプットされています。またシャーマンの場合、始動時にチョークを引いてエンジンを掛けるため、掛け始めと、暖まってチョークを戻した状態ではエンジン音が異なります。今回はこれらの音の違いも忠実に再現しました。

This kit uses engine sound of full-size M4 Sherman, digitally recorded at the American Society of Military History, South El

Monte, California. Not only engine sound but also cell-starter sound is replicated. To start the engine of a real M4 Sherman, the choke must be pulled out and then returned after the engine is warm. This sound has also been digitally replicated on the model.

Dieser Bausatz verwendet das Motorengeräusch des originalgroßen M4 Sherman, welches von der Amerikanischen Gesellschaft für Militärgeschichte in South El Monte, Kalifornien, digital aufgezeichnet wurde. Nicht nur das Motorengeräusch sondern auch das Geräusch des Anlassers ist wiedergegeben. Um den Motor des echten Sherman zu

starten, muss der Choke herausgezogen und bei warmen Motor wieder eingeschoben werden. Selbst dieses Geräusch wird vom Modell digital wiedergegeben.

Ce kit reproduit le bruit du moteur d'un vrai M4 Sherman enregistré digitalement à l'American Society of Military History à South El Monte, Californie. Non seulement le son du moteur est reproduit mais aussi celui du démarrage sur batterie. Pour démarrer le moteur d'un vrai M4 Sherman, le starter était tiré puis repoussé une fois le moteur chaud. Cet effet sonore est également reproduit par le modèle.

《前進・後退・Forward / Reverse・Vorwärts / Rückwärts・Manche avant / Manche arrière》

● スロットルをゆっくり上に倒します。この時、スロットルトリム、ステアリングトリムが真ん中にあることを確認してから操作をおこないます。車体はゆっくり前進していきます。さらに倒すと速度が上がっていきます。また車体のスピードに合わせてエンジン音が変化し、停止時はアイドリング音になります。スティックをニュートラルからブレーキゾーンに動かすとブレーキをかけることができます。後退する時はスティックをさらに下に倒します。前進の時と同じようにエンジン音が変化していきます。

● Push throttle forward slowly. The tank should run forward slowly. Increase throttle to increase speed of the tank. As the speed increases, the engine sounds speed up gradually to the maximum. Push throttle back to reverse. Engine sounds are linked to speed of tank.

● Den Gashebel langsam nach vorne drücken. Der Panzer sollte langsam Vorwärtsfahrt aufnehmen. Weiteres Gasgeben erhöht die Geschwindigkeit des Panzers. Mit zunehmender Geschwindigkeit steigt auch das Motorgeräusch der Drehzahl entsprechend bis zum Maximalwert an. Den Gashebel zurückziehen, das Motorgeräusch ist an die Geschwindigkeit des Panzers gekoppelt.

● Pousser vers l'avant le manche de gaz. Le char doit avancer lentement. Pousser un peu plus sur le manche pour augmenter la vitesse. Plus la vitesse s'accroît, plus le son gagne en intensité jusqu'au maximum. Ramener le manche vers soi pour passer en marche arrière. Les sons du moteur varient en fonction de la vitesse du char.

《旋回(ターン)・Turning・Kurvenfahrt・Virage》

● 戦車は左右キャタピラの回転する速度を変えて方向転換をします。車のように右左折する事を戦車では信地旋回、車がカーブを曲がる時のような大きな旋回(ターン)を緩旋回と呼びます。さらに戦車は前後進することなくその場で方向転換ができます。これを超信地旋回と呼びます。まず超信地旋回を試してみましょう。スロットルをゆっくりと上に倒し、ステアリングを左右どちらかにいっぱい倒すと車体はその場で超信地旋回をします。ただし超信地旋回できるのは最高速の約30%までで、スロットルをこれ以上倒すと戦車は超信地旋回から信地旋回へ変化してしまいます。これは実車と同じように操作できるようにと配慮されたものです。この操作をおこなう時、停止状態からステアリングを先に切ってしまうと砲塔旋回してしまうので注意してください。

ステアリングはそのままで、スロットルをさらに倒していくと信地旋回します。またその状態からステアリングを少し戻すと緩旋回をします。後退する時はステアリングをゆっくりと下に倒してスロットルを前進の時と同じように上下に操作すると超信地旋回、信地旋回、緩旋回と操作することができます。下記の操作法の図を参考にしてください。これらの操作をするときもステアリングトリム、スロットルトリムが真ん中の位置にあるか確認します。

● A real tank can change direction by changing the rotation speed of either left or right tread. Front sharp turning is to turn a right angle, front turning is to turn gradually, pivot turning is to pivot on the spot.

■ For pivot turning, fully steer the control stick 1 to the left or right, then push the control stick 2 forward a little.

■ For front sharp turning, fully steer the control stick 1 to the left or right, then push the control stick 2 forward.

■ For front turning, partially steer the control stick 1 to the left or right, then push the control stick 2 forward.

■ For reverse turning steer the control stick 1 to the left or right, then and push the control stick 2 back.

■ For the above movements, trim of control stick 1 and 2 must be in the neutral position.

● Ein echter Panzer ändert seine Fahrtrichtung, indem er die Drehzahl an der linken oder rechten Kette ändert. Eine scharfe Vorwärtskurve bedeutet im rechten Winkel abbiegen, eine Vorwärtskurve bedeutet langsames Einschlagen, Kehrtwendung bedeutet Drehen auf der Stelle.

■ Für Wenden auf der Stelle den Steuerknüppel 1 voll nach links oder rechts ausschlagen, dann den Steuerknüppel 2 etwas nach vorne drücken.

■ Für eine scharfe Kehre den Steuerknüppel 1 ganz nach links oder rechts ausschlagen, dann den Steuerknüppel 2 vorwärts drücken.

■ Für eine Kurve nach vorn den Steuerknüppel 1 teilweise nach links oder rechts ausschlagen, dann den Steuerknüppel 2 vorwärts drücken.

■ Für eine Kurve nach rückwärts den Steuerknüppel 1 teilweise nach links oder rechts ausschlagen, dann den Steuerknüppel 2 nach hinten ziehen.

■ Für obige Bewegungen muss die Trimmung der Steuerknüppel 1 und 2 in neutraler Stellung stehen.

● Un vrai char change de direction en faisant varier indépendamment la vitesse de rotation des chenilles gauche et droite. En marche avant, un virage serré consiste à obliquer à angle droit, un virage large à virer progressivement et un pivotement à tourner sur place.

■ Pour effectuer un pivotement en marche avant, amener le manche 1 en butée à droite ou à gauche puis pousser légèrement vers l'avant le manche 2.

■ Pour effectuer un virage serré, amener le manche 1 à fond à gauche ou à droite puis pousser le manche 2 vers l'avant.

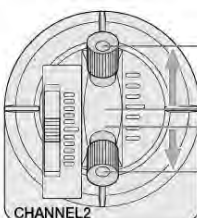
■ Pour tourner en marche avant, amener partiellement le manche 1 à gauche ou à droite puis pousser le manche 2 vers l'avant.

■ Pour tourner en marche arrière, amener le manche 1 à gauche ou à droite puis ramener le manche 2 vers l'arrière.

■ Durant tous ces mouvements, les trims des manches 1 et 2 doivent être au neutre.

スロットル (CHANNEL2)

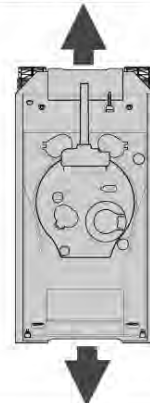
Control stick 2
Steuerknüppel 2
Lever de contrôle 2



前進
Forward
Vorwärts
Manche avant

ブレーキゾーン
Braking area
Bremse
Zone de frein

後退
Reverse
Rückwärts
Manche arrière



《旋回(ターン)・Turning・Kurvenfahrt・Virage》

● 戦車は左右キャタピラの回転する速度を変えて方向転換をします。車のように右左折する事を戦車では信地旋回、車がカーブを曲がる時のような大きな旋回(ターン)を緩旋回と呼びます。さらに戦車は前後進することなくその場で方向転換ができます。これを超信地旋回と呼びます。まず超信地旋回を試してみましょう。スロットルをゆっくりと上に倒し、ステアリングを左右どちらかにいっぱい倒すと車体はその場で超信地旋回をします。ただし超信地旋回できるのは最高速の約30%までで、スロットルをこれ以上倒すと戦車は超信地旋回から信地旋回へ変化してしまいます。これは実車と同じように操作できるようにと配慮されたものです。この操作をおこなう時、停止状態からステアリングを先に切ってしまうと砲塔旋回してしまうので注意してください。

ステアリングはそのままで、スロットルをさらに倒していくと信地旋回します。またその状態からステアリングを少し戻すと緩旋回をします。後退する時はステアリングをゆっくりと下に倒してスロットルを前進の時と同じように上下に操作すると超信地旋回、信地旋回、緩旋回と操作することができます。下記の操作法の図を参考にしてください。これらの操作をするときもステアリングトリム、スロットルトリムが真ん中の位置にあるか確認します。

● A real tank can change direction by changing the rotation speed of either left or right tread. Front sharp turning is to turn a right angle, front turning is to turn gradually, pivot turning is to pivot on the spot.

■ For pivot turning, fully steer the control stick 1 to the left or right, then push the control stick 2 forward a little.

■ For front sharp turning, fully steer the control stick 1 to the left or right, then push the control stick 2 forward.

■ For front turning, partially steer the control stick 1 to the left or right, then push the control stick 2 forward.

■ For reverse turning steer the control stick 1 to the left or right, then and push the control stick 2 back.

■ For the above movements, trim of control stick 1 and 2 must be in the neutral position.

● Ein echter Panzer ändert seine Fahrtrichtung, indem er die Drehzahl an der linken oder rechten Kette ändert. Eine scharfe Vorwärtskurve bedeutet im rechten Winkel abbiegen, eine Vorwärtskurve bedeutet langsames Einschlagen, Kehrtwendung bedeutet Drehen auf der Stelle.

■ Für Wenden auf der Stelle den Steuerknüppel 1 voll nach links oder rechts ausschlagen, dann den Steuerknüppel 2 etwas nach vorne drücken.

■ Für eine scharfe Kehre den Steuerknüppel 1 ganz nach links oder rechts ausschlagen, dann den Steuerknüppel 2 vorwärts drücken.

■ Für eine Kurve nach vorn den Steuerknüppel 1 teilweise nach links oder rechts ausschlagen, dann den Steuerknüppel 2 vorwärts drücken.

■ Für eine Kurve nach rückwärts den Steuerknüppel 1 teilweise nach links oder rechts ausschlagen, dann den Steuerknüppel 2 nach hinten ziehen.

■ Für obige Bewegungen muss die Trimmung der Steuerknüppel 1 und 2 in neutraler Stellung stehen.

● Un vrai char change de direction en faisant varier indépendamment la vitesse de rotation des chenilles gauche et droite. En marche avant, un virage serré consiste à obliquer à angle droit, un virage large à virer progressivement et un pivotement à tourner sur place.

■ Pour effectuer un pivotement en marche avant, amener le manche 1 en butée à droite ou à gauche puis pousser légèrement vers l'avant le manche 2.

■ Pour effectuer un virage serré, amener le manche 1 à fond à gauche ou à droite puis pousser le manche 2 vers l'avant.

■ Pour tourner en marche avant, amener partiellement le manche 1 à gauche ou à droite puis pousser le manche 2 vers l'avant.

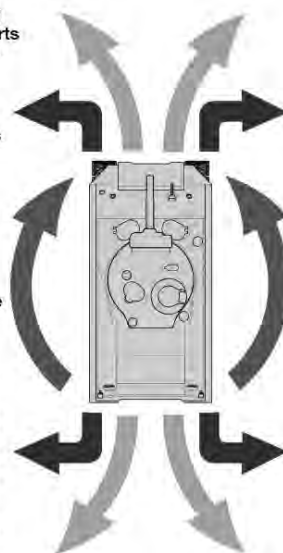
■ Pour tourner en marche arrière, amener le manche 1 à gauche ou à droite puis ramener le manche 2 vers l'arrière.

■ Durant tous ces mouvements, les trims des manches 1 et 2 doivent être au neutre.

前緩旋回
Front turning
Kurve vorwärts
Virage avant

前信地旋回
Front sharp turning
Scharfe Wende vorwärts
Virage serré avant

超信地旋回
Pivot turning
Wenden auf der Stelle
Pivotement



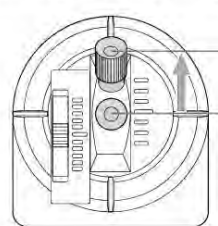
★ 下図のステアリング操作は右超信地旋回、右信地旋回、右緩旋回の操作法を例として説明しています。

★ Refer to below picture in order to operate pivot turning, front sharp turning and front turning (right).

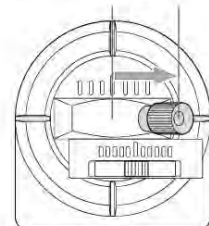
★ Bezüglich Wenden auf der Stelle, scharfe Kurve vorwärts und normal Kurve vorwärts (rechts) untenstehendes Bild beachten.

★ Se reporter à l'image ci-dessous pour effectuer pivotements, virages larges et serrés en marche avant (droite).

《前信地旋回 / Front sharp turning / Scharfe Wende vorwärts / Virage serré avant》

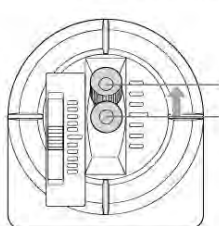


スロットル (CHANNEL2)
Control stick 2
Steuerknüppel 2
Lever de contrôle 2

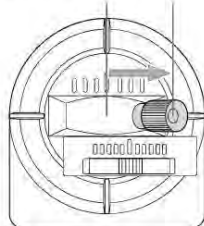


ステアリング (CHANNEL1)
Control stick 1
Steuerknüppel 1
Lever de contrôle 1

《超信地旋回 / Pivot turning / Wenden auf der Stelle / Pivotement》

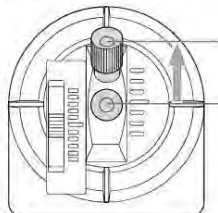


スロットル (CHANNEL2)
Control stick 2
Steuerknüppel 2
Lever de contrôle 2

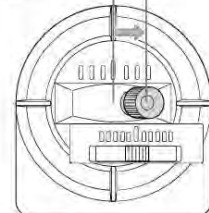


ステアリング (CHANNEL1)
Control stick 1
Steuerknüppel 1
Lever de contrôle 1

《前緩旋回 / Front turning / Kurve vorwärts / Virage avant》



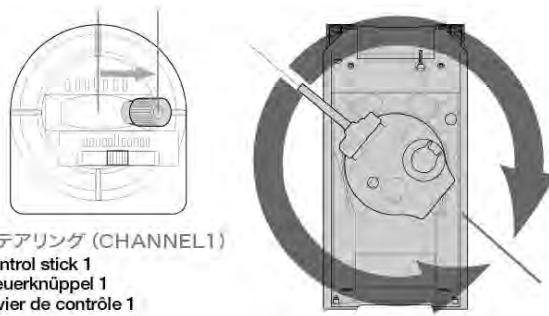
スロットル (CHANNEL2)
Control stick 2
Steuerknüppel 2
Lever de contrôle 2



ステアリング (CHANNEL1)
Control stick 1
Steuerknüppel 1
Lever de contrôle 1

《砲塔旋回 / Turret rotation / Turmdrehung / Rotation de la tourelle》

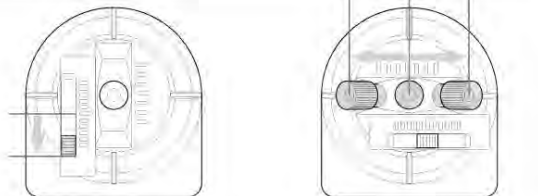
- 停止状態（スロットルは操作しない。）でステアリングを左に倒すと左砲塔旋回、右に倒すと右砲塔旋回になります。砲塔旋回はコントロールスティックを倒せば倒しただけ速く旋回します。最大旋回速度は約18秒で1周する速度です。そして砲塔旋回をするときスピーカから旋回音がします。ただし本キットはコードがねじれるため360度以上回さないでください。
- While the tank is stopped, steer the control stick 1 to left for left turret rotation or right for right turret rotation. The more you steer the stick, the faster the turret moves. At full speed, it takes 18 seconds for one revolution. Sound effect of turret rotation can be heard during operation. To prevent cord from becoming twisted, do not rotate turret more than 360 degrees.
- Wenn der Panzer steht, kann mit Steuerknüppel 1 durch Ausschlagen nach links bzw. rechts die Turmdrehung nach links bzw. rechts ausgelöst werden. Je stärker der Ausschlag ist, um so rascher dreht sich der Turm. Bei höchster Geschwindigkeit dauert eine Drehung 18 Sekunden. Während dieses Vorgangs ist der zur Turmdrehung passende Sound zu hören. Um zu verhindern, dass die Kabel verdreht werden, den Turm nicht mehr als 360 Grad drehen.
- Le char à l'arrêt, amener le manche 1 vers la gauche pour faire pivoter la tourelle vers la gauche, à droite pour un pivotement vers la droite. Plus le mouvement du manche est important, plus la rotation est rapide. A pleine vitesse, un tour complet est effectué en 18 secondes. Le bruit du mécanisme se fait entendre durant la rotation. Pour éviter d'emmêler les fils, ne pas effectuer des rotations de plus de 360 degrés.



ステアリング (CHANNEL1)
Control stick 1
Steuerknüppel 1
Levier de contrôle 1

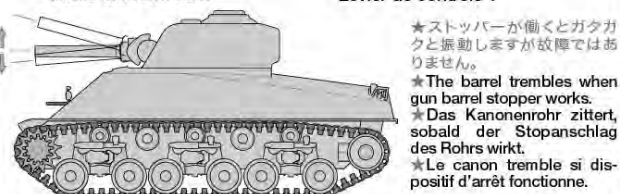
《砲身上下 / Raising/lowering gun / Heben/Senken der Kanone / Levée/abaissement du canon》

- 停止状態（スロットルは操作しない。）でスロットルトリムをいっばいに下げます。次にステアリングを右に倒すと砲身は上（仰角）に、左に倒すと砲身は下（俯角）に向きます。砲身角はスティックを倒した分だけ上下しますが、スティックを離しても水平には戻りません。またある程度の角度（仰角は約15度、俯角は約5度動きます。）になると砲身上下ユニット側でストッパーが動きそれ以上、上下しなくなります。砲身を上下している間スピーカからは砲身上下音が聞こえます。
- While the tank is stopped, fully slide the throttle trim lever to the rear as shown. Then steer the control stick 1 to right for raising gun and to left for lowering gun. You can adjust gun angle as you wish. Releasing the control stick will not automatically return gun to neutral position. A stopper on the gun elevation unit limits the range of elevation. Sound effect of gun elevation action can be heard during operation of the main gun.
- Wenn der Panzer steht, den Gastrimmhebel wie abgebildet ganz nach hinten ziehen. Dann den Steuerknüppel 1 zum Heben der Kanone ganz nach rechts und zum Senken nach links ausschlagen. Der Neigungswinkel der Kanone kann nach Belieben eingestellt werden. Loslassen des Steuerknüppels führt zum automatischen Zurückstellen in die Neutralstellung. Ein Anschlag in der Kanonen-Hebeeinrichtung begrenzt den Neigungswinkel. Während der Bewegung des Kanonenrohrs ist der zur entsprechenden Sound zu hören.
- Le char à l'arrêt, ramener à fond vers l'arrière le levier de trim de gaz. Amener le manche 1 vers la droite pour lever le canon ou à gauche pour l'abaisser. On peut régler l'élévation comme on le désire. Si on relâche le manche, le canon reste dans la position choisie. Un dispositif d'arrêt limite l'amplitude d'élévation. Le bruit du mécanisme se fait entendre durant l'élévation/abaissement du canon.



スロットル (CHANNEL2)
Control stick 2
Steuerknüppel 2
Levier de contrôle 2

ステアリング (CHANNEL1)
Control stick 1
Steuerknüppel 1
Levier de contrôle 1



★ストッパーが働くとガタガタと振動しますが故障ではありません。

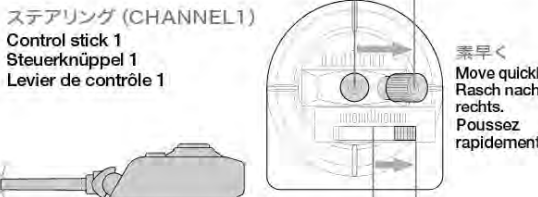
★The barrel trembles when gun barrel stopper works.

★Das Kanonenrohr zittert, sobald der Stopanschlag des Rohrs wirkt.

★Le canon tremble si dispositif d'arrêt fonctionne.

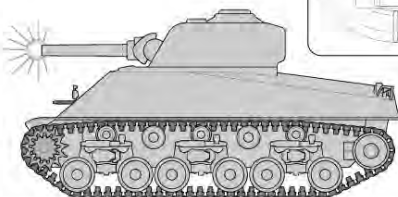
《主砲の発砲 / Main gun / Hauptkanone / Canon》

- 停止状態（スロットルは操作しない。）でステアリングの下側にあるステアリングトリムを右にいっばいによせ、ステアリングを素早くいっばいまで右にきると主砲の閃光と共に発砲音が響きます。車体は主砲の発砲と同時に車体反動も再現しました。また主砲の発砲間隔は初期設定では5秒（毎分12発）に制限されています。
- While the tank is stopped, fully slide the steering trim lever to the right as shown and steer the control stick 1 quickly to the right. Then main gun fires and flashes. The tank itself also recoils just like the real M4 Sherman. The interval between firing is set at 5 seconds (12 times a minute).
- Wenn der Panzer steht, den Lenkungstrimmhebel wie abgebildet ganz nach rechts schieben und dann den Steuerknüppel 1 schnell nach rechts ausschlagen. Die Hauptkanone feuert und blitzt auf. Der Panzer selbst erfährt genau wie der echte M4 Sherman einen Rückstoß. Das Intervall zwischen zwei Schüssen ist auf 5 Sekunden gesetzt (12 Schuß pro Minute).
- Le char à l'arrêt, amener à fond vers la droite le levier de trim de direction comme montré puis amener rapidement vers la droite le manche 1 faire tirer le canon. Le bruit du tir est audible et le flash visible. Le modèle recule également comme le vrai Sherman. L'intervalle minimum entre chaque tir est de 5 secondes (12 tirs par minute).



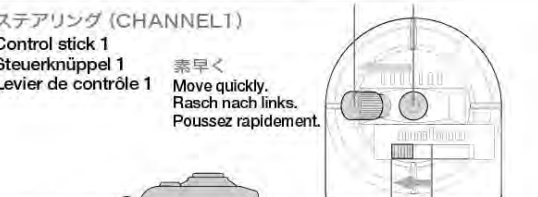
ステアリング (CHANNEL1)
Control stick 1
Steuerknüppel 1
Levier de contrôle 1

素早く
Move quickly.
Rasch nach rechts.
Poussez rapidement.



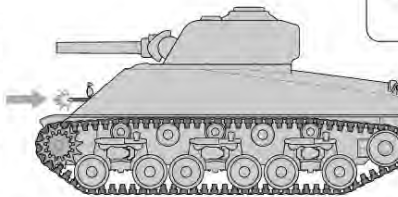
《前方機銃の射撃 / Firing machine gun / Feuern des Maschinengewehrs / Tir de la mitrailleuse》

- 停止状態（スロットルは操作しない。）でステアリングの下側にあるステアリングトリムを左にいっばいによせ、ステアリングを素早くいっばいまで左にきると機銃の点滅と共にスピーカから発砲音が聞こえます。機銃はステアリングをきっている間は最長3秒間の連続発砲ができます。再度連射する時はステアリングを一端ニュートラルに戻し再び素早く左にきる必要があります。
- While the tank is stopped, fully slide the steering trim lever to the left as shown and steer the control stick 1 quickly to the left. Then machine gun fires, flashes and sound can be heard from speaker. The machine gun can fire continuously for about 3 seconds. For firing in rapid succession, first return the stick to neutral position and then steer to the left again.
- Wenn der Panzer steht, den Lenkungstrimmhebel wie abgebildet ganz nach links schieben und dann den Steuerknüppel 1 schnell nach links ausschlagen. Das Maschinengewehr gibt Dauerfeuer, blitzt auf und aus dem Lautsprecher kommt das zugehörige Geräusch. Das Maschinengewehr kann etwa 3 Sekunden Dauerfeuer abgeben. Um schnell aufeinanderfolgende Feuerstöße abzugeben, den Knüppel jeweils in die Neutralstellung zurückzuführen und erneut nach links ausschlagen.
- Le char à l'arrêt, amener à fond vers la gauche le levier de trim de direction comme montré puis amener rapidement vers la gauche le manche 1 faire tirer la mitrailleuse. Le bruit du tir est audible et le flash visible. La mitrailleuse peut tirer sans interruption pendant 3 secondes. Pour tirer en succession rapide, ramener le trim au neutre puis à nouveau à gauche.



ステアリング (CHANNEL1)
Control stick 1
Steuerknüppel 1
Levier de contrôle 1

素早く
Move quickly.
Rasch nach links.
Poussez rapidement.



《ライトの点灯 / Turning on lights / Einschalten der Lichter / Allumage des phares》

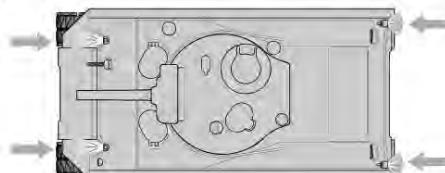
- 停止状態（スロットルは操作しない。）でスロットルトリムをいっばいまで下げ、ステアリングトリムを右にいっばいまでよせます。次にステアリングを素早くいっばいまで右にきるとライト、テールライトが点灯します。消灯するには点灯時と同じ操作をおこないます。次に同じ操作をしない限り、ライトは点灯したままになります。
- While the tank is stopped, fully slide the throttle trim lever to the rear and fully slide the steering trim lever to right as shown. Then steer the control stick 1 quickly to right for turning on the head and taillights. Repeat process to turn lights off.
- Wenn der Panzer steht, den Gastrimmhebel wie abgebildet ganz nach hinten ziehen und dann den Lenkungstrimmhebel ganz nach rechts schieben. Jetzt den Steuerknüppel 1 schnell nach rechts ausschlagen, um die Front- und Hecklichter anzuschalten. Zum Ausschalten den Vorgang wiederholen.
- Le char à l'arrêt, amener à fond vers l'arrière le levier de trim de gaz puis amener le levier de trim de direction à fond vers la droite comme montré. Amener ensuite rapidement le manche 1 vers la droite pour allumer les phares et les feux arrière. Répéter l'opération pour les éteindre.



スロットル (CHANNEL2)
Control stick 2
Steuerknüppel 2
Levier de contrôle 2

ステアリング (CHANNEL1)
Control stick 1
Steuerknüppel 1
Levier de contrôle 1

素早く
Move quickly.
Rasch nach rechts.
Poussez rapidement.



《スピーカーユニットの音量調整》

スピーカーユニットの音量はDMDマルチファンクションユニットMF-02側で調節することができます。調整法は右図を参考にVR1のボリュームを調整用ドライバー（MT2）で調整します。調整用ドライバーでボリュームを時計方向に回すと音は大きくなり、反時計回りに回すと音は小さくなります。ただし、ボリュームをあまり大きくすると音が歪んで明瞭度が低下するので80%程度の大きさが明瞭に聞こえる範囲です。また初期設定では50%になっています。

《Volume adjustment》

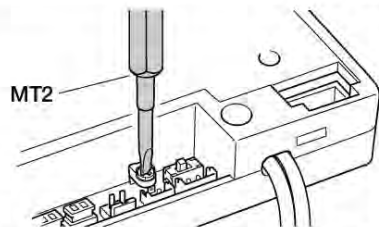
Volume from speaker box can be adjusted using MF-02 unit. Refer to the illustration at right and adjust VR1 volume using screwdriver for adjustment (MT2). Turn right to increase volume and turn left to decrease. Adjusting at 80% of full volume is recommended for maximum clarity (preset volume is 50%).

《Lautstärken-Regelung》

Die Lautstärke des Lautsprechers kann an der MF-02 Einheit eingestellt werden. Beachten Sie nebenstehende Abbildung und Stellen Sie die Lautstärke von VR1 unter Verwendung eines Schraubenziehers ein. Bei Rechtsdrehung erhöht sich die Lautstärke, nach links wird sie geringer. Für höchste Klangtraue wird empfohlen, nur 80% der Höchstlautstärke einzustellen (die Voreinstellung steht bei 50%).

《Réglage du volume》

Le volume du haut-parleur peut être réglé par l'unité MF-02. Reportez-vous à l'illustration de droite et réglez le volume VR1 à l'aide d'un tournevis (MT2). Tournez vers la droite pour augmenter le volume et vers la gauche pour le baisser. Un réglage à 80% est recommandé pour une clarté optimale du son. (volume pré-réglé à 50%).



- ★スピーカーからはかなり大きな音がします。耳を近づけたりしないでください。
- ★Speaker is very loud. Do not bring ear too close.
- ★Der Lautsprecher hat eine hohe Schalleistung. Gehen Sie mit dem Ohr nicht zu nahe ran.
- ★Le volume du haut-parleur est très élevé. N'approchez pas votre oreille trop près.

《主砲発砲間隔と車体反動量の切り替え》

主砲発砲間隔と車体の反動量はDMDマルチファンクションユニットMF-02で切り替えることができます。切り替え方法は右図の二つ並んだスイッチSW1とSW2と下記の表を参考に切り替えの組み合わせを変更します。切り替えるときは必ずDMDコントロールユニットT-05側のスイッチをOFFにしてからおこなってください。ただし、初期設定はシャーマンに合わせてありますので通常は切り替える必要はありません。

《Adjusting main gun firing interval and tank recoil movement adjustment》

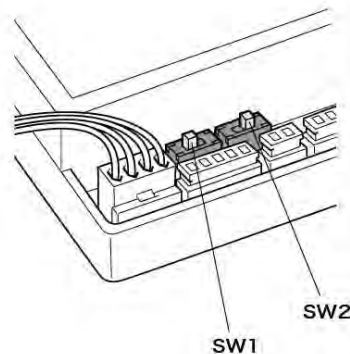
Main gun firing interval and total amount of tank recoil movement can be adjusted with the MF-02 unit. Refer to the illustration shown right and diagram shown below for adjustment. Be sure to switch off T-05 when adjusting. Please note that the unit is already set up and basically does not need to be adjusted.

《Einstellen des Feuerintervalls der Hauptkanone und Einstellung der Rückstoßwirkung》

Das Intervall, in welchem die Hauptkanone feuert, und die maximale Rückstoßwirkung auf den Panzer kann an der MF-02 Einheit eingestellt werden. Beachten Sie nebenstehende Abbildung und untenstehende Tabelle bei der Einstellung. Stellen Sie sicher, daß während der Einstellung T-05 abgeschaltet ist. Bitte beachten Sie aber, daß die Einheit bereits entsprechend dem Sherman eingestellt ist und eigentlich keine Verstellung erforderlich ist.

《Réglage de l'intervalle de tir du canon et des mouvements de recul du char》

L'intervalle de tir du canon et l'amplitude des mouvements de recul du char peuvent être réglés avec l'unité MF-02. Reportez vous à l'illustration de droite et au tableau ci-dessous pour les détails du réglage. Assurez-vous d'avoir éteint T-05 lors de l'ajustement. Remarquez que l'unité est pré-réglé et ne nécessite à la base aucun réglage.



車体反動量 Tank recoil movement Panzer-Rückstoßbewegung Mouvement de recul du char	主砲発砲間隔 Gun fire interval Feuerintervall der Hauptkanone Intervalle de tir du canon	スイッチ位置SW1 Switch position: SW1 Schalterstellung: SW1 Position de l'interrupteur SW1	スイッチ位置SW2 Switch position: SW2 Schalterstellung SW2 Position de l'interrupteur SW2
1 (反動量小) Small	9秒 / 9 seconds	←	←
2	9秒 / 9 seconds	→	←
3	5秒 / 5 seconds	←	→
4 (反動量大) Large	3秒 / 3 seconds	→	→

- ★初期設定では3に設定されています。この位置がシャーマンの適正位置です。
- ★Switches are set up at No.3. This is a proper position for Sherman.
- ★Die Schalter sind auf Ziffer 3 eingestellt. Dies ist die für den Sherman richtige Position.
- ★Les interrupteurs sont réglés sur la position n°3 qui est la position appropriée pour le Sherman.

《砲塔旋回不感帯トリマーの調整》

主砲の発砲および機銃の発砲をさせようとトリムを操作した時、砲塔が右または左に回ってしまう場合にこのトリマーを回して砲塔が旋回しないように調整します。まずステアリングのトリムレバーをいっぱいまで右によせます。砲塔が旋回しだしたらトリマーを一端左にいっぱい回し、砲身が止まる位置まで右に回して調整します。次にトリムレバーをいっぱいまで左によせます。この時、砲塔が旋回しないようなら調整はここで終わりです。砲塔が左に旋回しだしたらトリマーを一端左にいっぱい回し、砲塔が止まる位置まで右に回し調整します。

《Turret rotation dead band trimmer adjustment》

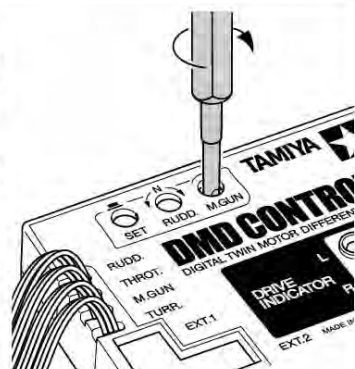
When moving trim lever, unwanted movement of turret rotation may occur. To prevent this problem, adjust this trimmer. Firstly, fully slide trim lever of control stick 1 to the right until the turret starts moving. Then, turn trimmer counterclockwise and return it until the turret stops moving. Secondly, fully slide trim lever of control stick 1 to the left. If turret starts moving, fully turn trimmer counterclockwise and return it until turret stops moving.

《Einstellung des Trimmers für die spannungslose Stellung der Turmdrehung》

Wird der Trimmhebel bewegt, kann eine ungewünschte Turmdrehbewegung auftreten. Um dieses Problem zu beheben, den Trimmer einstellen. Zuerst den Trimmhebel für Steuerknüppel 1 so lange verschieben, bis der Turm sich zu drehen beginnt. Dann den Trimmer gegen den Uhrzeiger und zurück drehen bis die Drehbewegung aufhört. Als zweites den Trimmhebel von Steuerknüppel 1 ganz nach links schieben. Sobald der Turm sich zu drehen beginnt, den Trimmer im Uhrzeiger und zurück drehen bis die Drehbewegung aufhört.

《Réglage du neutre de rotation de la tourelle》

Lorsqu'on agit sur le levier de trim, une rotation inopinée de la tourelle peut survenir. Pour éviter ce problème, il faut régler le trim. Dans un premier temps, déplacer vers la droite le levier de trim du manche 1 jusqu'à ce que la tourelle commence à tourner. Tourner le potentiomètre dans le sens contra-horaire jusqu'à ce que la tourelle arrête de pivoter. Ensuite, amener le trim du manche 1 à fond vers la gauche. Si la tourelle commence à pivoter, tourner à fond le potentiomètre dans le sens contra-horaire et le ramener jusqu'à ce que la tourelle s'arrête.



《バンド表示プレートについて》

RC戦車を操縦する時は、必ずバンド表示プレートを図のようにプロポのアンテナの根元に取り付けてください。これは周りの人に自分のバンドが何番であるかを知らせ、電波の混信を防ぐ役目を果たしています。また自分より先に近くでRCをやっている方がいたらRCを始める前に何バンドか訪ねるのがマナーです。そうすることによって不要な事故を避けることになります。

kennen der verwendeten Frequenz benutzt. Sie sollte wie abgebildet an der Antenne befestigt werden. Beachten Sie bitte, daß die gleichzeitige Verwendung der gleichen Frequenz zu schweren Unfällen führen kann.

Le drapeau de fréquence est utilisé pour faciliter l'identification de la fréquence. Il doit être attaché à l'antenne comme le montre l'illustration. Remarquez que l'utilisation d'une même fréquence en même temps peut entraîner de sérieux accidents.

■タミヤ アドスベックスポーツ
2ステック方式、2チャンネル、AM送信機
送信周波数：地上用27MHz帯01~12バンド
変調方式：AM(振幅変調)
使用電源：1.2V(単3乾電池8本)
消費電流：160mA

■受信機R1 22JE
2チャンネル、AM/BEC方式
電圧：4.8~8.4V (BEC内蔵)
消費電流：30mA
サイズ：33×47.2×17.3mm
重量：16.6g

■DMDコントロールユニットT-05
定格電圧：7.2V
消費電流：作動時7.2Vで40mA
BEC電流出力：5V、0.9A
作動温度範囲：-10℃~50℃
保存温度：-20℃~60℃
重量：105g

■DMDマルチファンクションユニットMF-02
定格電圧：7.2V
定格電流：作動時7.2Vで200mA以下(無負荷時)
オーディオ出力：4W MAX. At 4Ω
フラッシュユニット：キセノン管寿命10,000回
発光間隔：最小3秒
ランプ出力：4A MAX. ON/OFF制御
LED(機銃発光)：高輝度LED
作動温度範囲：-10℃~45℃
保存温度：-20℃~60℃
重量：78g



The frequency flag is used as an easy means of frequency identification. It should be attached to the antenna as shown. Please note that using the same frequency at the same time can cause serious accidents.

Die Frequenzfahne wird als ein einfaches Mittel zum Er-

バンド	周波数	バンド	周波数
01	26.975MHz	07	27.125MHz
02	26.995MHz	08	27.145MHz
03	27.025MHz	09	27.175MHz
04	27.045MHz	10	27.195MHz
05	27.075MHz	11	27.225MHz
06	27.095MHz	12	27.255MHz

M4 SHERMAN

105mm HOWITZER



トラブルシューティング / TROUBLE SHOOTING / FEHLERSUCHE / RECHERCHE DES PANNES

- 完成したシャーマンがうまく動かない? 途中からおかしくなった? そんな時は修理に出す前に下の表を見てトラブルチェックをおこなってください。またDMD マルチファンクションユニットMF-02は自己診断機能があります。この機能は単独で各機能のチェックが一度にでき、早く故障個所の割り出しができます。
- Please refer to this table if your model does not move after completion or runs strangely during use. MF-02 is equipped with a self check system. This allows for quick recognition of problematic system.
- Beachten Sie bitte diese Auflistung, falls Ihr Modell sich nach der Fertigstellung nicht bewegt oder ungewöhnlich fährt. MF-02 ist mit einem Selbst-Check System ausgestattet. Dies ermöglicht eine schnelle Erkennung von Problemsituationen.
- Reportez-vous à cette rubrique si votre modèle ne bouge pas après achèvement ou s'il marche étrangement. MF-02 est équipé d'un système d'autodiagnostic qui lui permet de détecter rapidement les problèmes du système.

T-05

症状 PROBLEM PROBLEME	インジケータの状態 INDICATOR ANZEIGE INDICATEUR	原因 CAUSE URSACHE CAUSE	対処法 REMEDY LÖSUNG REMEDE
車体が動かない。 Model doesn't move. Modell bewegt sich nicht. Le modèle n'avance pas.	点灯しない。 Indicator does not shine. Anzeige leuchtet nicht. Le témoin ne s'allume pas.	T-05のスイッチが入っていない。 DMD T-05 is not switched on. DMD T-05 ist nicht eingeschaltet. DMD T-05 n'est pas allumé.	T-05のスイッチを入れる。 Switch on DMD unit. DMD Einheit einschalten. Allumez l'unité DMD.
		車用バッテリーが充電されていない。 Battery is not charged. Akku ist nicht geladen. Le pack d'accus n'est pas chargé.	車用バッテリーを充電します。 Charge running battery in model (T-05). Akku im Modell aufladen (T-05). Charger le pack (T-05).
走行用チェックランプがオレンジに点滅。(プロポまたは受信機が電波を送受信していない。メカ系のトラブル。) Running indicator is flashing orange. Fahrtanzeiger blinkt orange. L'indicateur de marche clignote en orange.		プロポの電池が入っていない。 No batteries in transmitter. Keine Batterien im Sender. Pas de piles dans l'émetteur.	プロポ用単3電池8本を入れてください。 Put R6/AA/UM3 battery x 8 into transmitter. Acht R6/AA/UM3 Batterien in den Sender einlegen. Mettez les batteries R6/AA/UM3 x 8 dans l'émetteur.
		プロポ、受信機の故障。 Transmitter or receiver is broken. Sender oder Empfänger ist gestört. L'émetteur ou le récepteur est cassé.	保証書と共に修理依頼をしてください。 Ask for repair. Reparieren lassen. Faire réparer.
		送信、受信側クリスタルの差し間違い。 Incorrect transmitter/receiver crystal. Falscher Sender/Empfängerquarz. Quartz de l'émetteur/récepteur erroné.	クリスタルを正しい物に交換してください。 Exchange crystal for a correct one. Den Quarz gegen einen passenden austauschen. Remplacez le par un quartz conforme.
走行チェックランプがレッドの点滅またはオレンジに点灯。 Flashing red or shining orange. Rot blinkend oder orange leuchtend. Clignote en rouge s'allume en orange.		モーターへの過電流。 Too much electric current for motor. Zu hoher Motorstrom. Trop de courant pour le moteur.	交換または修理を依頼してください。 Exchange or ask for repair. Austauschen oder zur Reparatur geben. Changez le ou demandez de le faire réparer.
		出力FETの発熱。 FET amplifier is overheated. FET Verstärker ist überhitzt. L'amplificateur FET surchauffe.	交換または修理を依頼してください。 Exchange or ask for repair. Austauschen oder zur Reparatur geben. Changez le ou demandez de le faire réparer.
走行チェックランプがグリーンに点灯。 Indicator shines green. Anzeige leuchtet grün. L'indicateur s'allume en vert.		モーターの故障。 Motor is broken. Motor ist gestört. Le moteur est cassé.	新しい物と交換してください。 Exchange motor for a new one. Den Motor gegen einen neuen austauschen. Remplacez le moteur.
車体のコントロールがきかない。 Can't control model. Modell läßt sich nicht steuern. Pas de contrôle du modèle.		T-05の故障。 DMD T-05 unit is broken or adjusted incorrectly. DMD T-05 Einheit ist gestört oder falsch eingestellt. L'unité DMD T-05 est cassée ou mal réglée.	保証書と共に修理を依頼してください。 Ask for repair. Reparieren lassen. Faire réparer.
		プロポの電池が少なくなっている。 Transmitter battery is low. Batterie im Sender ist schwach. Piles de l'émetteur déchargées.	プロポの電池を新しい物と交換してください。 Exchange battery for a new one. Batterien gegen neue austauschen. Remplacer les piles.
		プロポのアンテナが伸びていない。 Antennas are not extended. Antenne ist nicht ausgezogen. Antenne non déployée.	プロポのアンテナを伸ばします。 Fully extend antenna. Antenne ganz ausziehen. Déployer entièrement l'antenne.
		車用バッテリーが少なくなっている。 Battery in model is low. Batterie im Modell ist schwach. Niveau de charge du pack insuffisant.	バッテリーを充電してください。 Recharge battery in model. Akku im Modell neu aufladen. Recharger le pack.
		他の電波との混信。 Conflict with other user's wavelength. Störung durch Wellenlänge eines anderen Anwenders. Conflit avec une autre longueur d'onde.	時間をおくか、混信しない場所まで移動します。 Change locations or wait a while. Den Einsatzort wechseln oder etwas warten. Changer d'endroit ou attendre.
車体がまっすぐ走らない。 Model doesn't run straight. Modell fährt nicht geradeaus. Le modèle n'avance pas droit.		左右のモーターに性能差がある。 Unequal performance of motors. Ungleiche Leistung der Motoren. Différence de performances des moteurs.	T-05のステアリングトリマーを調整する。 Adjust trim of DMD control unit. Die Trimmung der DMD Steuereinheit nachstellen. Régler le trim de l'unité DMD.

症状 PROBLEM PROBLEME	インジケータの状態 INDICATOR ANZEIGE INDICATEUR	原因 CAUSE URSACHE CAUSE	対処法 REMEDY LÖSUNG REMEDE
操作方向とは逆に走ってしまう。 F/R, Left/Right is backwards. v/r, links/rechts ist vertauscht. AV/AR, Droite/Gauche est inversé.		モーターの配線を間違えている。 Wiring of motor is incorrect. Verdrahtung des Motors ist fehlerhaft. Branchement des moteurs incorrect.	正しく繋ぎ直し、T-05の初期設定をし直します。 Reconnect wires or reinitialize setting. Drähte neu anschließen oder Einstellung neu vornehmen. Rebrancher les cables et ré-initialiser les réglages.
		プロボのリバーススイッチをREV.側にしている。 Reverse switch of transmitter is in REV position. Der Reverse-Schalter am Sender ist in der REV Stellung. L'interrupteur d'inversion de l'émetteur est en position REV.	NOR.の位置に切り替えます。 Slide it in NOR position. In die NOR Stellung schieben. Mettez le en position NOR.
		T-05の設定間違え。 Controller is set incorrectly. Regler ist falsch eingestellt. Mauvais réglage du variateur.	14ページを見て再設定します。 Review manual and readjust setting. Handbuch nachlesen und Einstellung nachregeln. Consulter à nouveau le manuel et revoir les réglages.
砲塔旋回または砲身上下しない。 Turret or gun barrel does not move. Der Turm oder das Kanonenrohr bewegt sich nicht. La tourelle ou le canon ne bouge pas.		各ユニットのモーターが発熱またはショートしている。 One of the units has short circuited or overheated. Eine der Einheiten hat Kurzschluß oder ist überhitzt. Une des unités est court-circuitée ou en surchauffe.	ユニットを交換します。 Replace unit. Einheit ersetzen. Remplacez l'unité.

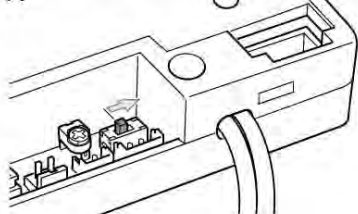
MF-02

MF-02の各ユニットが作動しない。 A unit of MF-02 does not operate. A-Einheit des MF-02 arbeitet nicht. Une partie de MF-02 ne fonctionne pas.	 または点灯しない。 or does not shine, oder leuchtet nicht, ou ne s'allume pas.	通信ケーブルの不良または接続不良。 Communication cord is broken or not properly connected. Das Verbindungskabel ist gestört oder nicht richtig eingesteckt. Le câble de connection est cassé ou n'est pas branché correctement.	コネクタの再接続または通信ケーブルを交換します。 Reconnect or replace communication cable. Verbindungskabel neu einstecken oder ersetzen. Reconnectez le câble ou remplacez le.
機銃が発光しない。 Machine gun does not flash. Das Maschinengewehr blitzt nicht auf. La mitrailleuse ne clignote pas.		LEDの破損またはコネクタの接続不良。 LED is broken or connector is not properly connected. Die LED ist defekt oder der Stecker ist nicht richtig eingesteckt. La DEL est cassée ou la prise est mal branchée.	コネクタの再接続またはユニットを交換します。 Reconnect or replace unit. Die Einheit ersetzen oder neu einstecken. Remplacez la ou rebranchez la prise.
ライトが点灯または消灯しない。 Lights do not flash. Licht blitzt nicht auf. Les lampes ne clignent pas.		ユニット不良、ショートまたはコネクタの接続不良。 Unit is broken, short circuit has occurred, or connector is not properly connected. Einheit ist defekt, ein Kurzschluss ist aufgetreten oder der Stecker ist nicht richtig eingesteckt. L'unité est endommagée, un court-circuit s'est produit ou le connecteur est mal enfilé.	コネクタの再接続またはユニットを交換します。 Reconnect or exchange unit. Die Einheit neu anschließen oder austauschen. Rebranchez ou remplacez l'unité.
主砲が発光しない。 Main gun does not flash. Die Hauptkanone blitzt nicht auf. Le canon de s'allume pas.		フラッシュ回路の故障またはコネクタの接続不良。 Flash unit is broken or connector is not properly connected. Die Blitz-Einheit ist gestört oder der Stecker ist nicht richtig eingesteckt. L'unité lumineuse est cassée ou la prise est mal branchée.	コネクタの再接続またはユニットを交換します。 Reconnect or exchange unit. Die Einheit neu anschließen oder austauschen. Rebranchez ou remplacez l'unité.
音がでない。 No sound. Keine Geräusche. Pas de son.		スピーカーユニットの故障またはコネクタの接続不良。 Speaker unit is broken or incorrect contact of connector. Die Lautsprechereinheit ist defekt oder der Stecker hat keinen richtigen Kontakt. Le haut-parleur est cassé ou la prise est mal branchée.	コネクタの再接続またはユニットを交換します。 Reconnect or exchange unit. Die Einheit neu anschließen oder austauschen. Rebranchez ou remplacez l'unité.

- ※走行用チェックランプ (T-05) および作動インジケータランプ (MF-02) の ● はグリーン、● はオレンジ、● はレッドを示します。● は点滅を示します。
 ※ ● denotes green, ● denotes orange, ● denotes red and ● denotes flashing for running indicator (T-05) and operation indicator (MF-02).
 ※ ● bedeutet grün, ● bedeutet orange, ● bedeutet rot und ● bedeutet Blinken für die Fahrtanzeige (T-05) und die Funktionsanzeige (MF-02).
 ※ ● signifie vert, ● signifie orange, ● signifie rouge et ● représente le clignotement de l'indicateur de marche (T-05) et de l'indicateur d'opération (MF-02).

《DMDマルチファンクションユニットMF-02の自己診断機能》

DMDマルチファンクションユニットMF-02はDMDコントロールユニットT-05が故障状態の時やどちらのユニットが故障しているか解らない時に、単独で各ユニットの作動チェックができます。MF-02に自己診断チェックをさせる時はプロボのスイッチを切り、T-05側のスイッチも切ります。この時、バッテリーははずしません。作動チェックはMF-02に接続されている各ユニットのみ確認できます。



次にMF-02側のSW3スイッチをON (右側) にします。すると各ユニットが同時にセルフチェック作動します。(各ユニットが順に動き出すので注意してください。) 各ユニットが作動中はMF-02の作動インジケータがグリーン、レッドの点滅を繰り返します。この状態であればMF-02は正常です。インジケータが点滅しなかったり、各ユニットが作動しない時は修理が必要です。

DMDコントロールユニットT-05もMF-02と切り離してチェックすることができます。

チェックの操作はプロボ、T-05のスイッチをOFFにし、MF-02との通信ケーブルをはずします。プロボ、T-05のスイッチをONにしてプロボを操作して砲塔旋回、砲身上下と走行テストをしてください。

《DMDコントロールユニットT-05のリセット》

設定間違いや何らかのトラブルがT-05に発生した場合はT-05を初期状態にリセットできます。これによってプロボに合った再設定ができます。操作法はT-05のスイッチを切り、T-05のセットボタンを押しながらT-05のスイッチを入れます。20秒間そのままにするると走行チェックランプがグリーンまたはオレンジに点灯しリセットが

完了します。この後、14ページを参考に再設定をしてください。この時、付属の2チャンネルプロボをお使いの方は再設定の必要はありません。

《バッテリーがなくなると?》

車用バッテリーがなくなると走行を停止し、すべての機能が停止します。こんな症状がでたら車用バッテリーを充電済みのものと交換してください。

《SELF CHECK SYSTEM OF DMD FUNCTION UNIT MF-02》

If there is a problem with your system, DMD Function Unit MF-02 can find cause of problem by itself. When checking, switch off transmitter and T-05. Do not disconnect battery. Turn on SW3 switch of MF-02 (slide it to right). All units start checking themselves (make sure that each unit works in order). If there is no problem with MF-02, operation indicator of MF02 flashes green to red alternately during this sequence. If indicator does not shine or any of the unit does not move, seek repair. DMD Control Unit T-05 can check itself separately from MF-02. In this case, switch off transmitter and T-05. Then, disconnect communication cable of MF-02. Turn on transmitter and T-05. Operate transmitter and check main gun elevation and turret rotation movement.

《Re-initializing DMD control Unit T-05》

If there is trouble with your system, T-05 can be re-initialized to the preset condition. First, switch off T-05, then push and hold down setting button. While pushing setting button, switch on T-05 and wait for 20 seconds. Indicator shines orange or green when re-initializing is completed. Refer to page 14 for resetting.

《SELBST-CHECK SYSTEM DER DMD FUNKTIONS-EINHEIT MF-02》

Falls in Ihrem System irgendein Problem auftritt, kann die DMD Funktions-Einheit MF-02 die Ursache des Problems selbst herausfinden. Während des Checks ist der Sender und T-05 auszuschalten. Die Batterie nicht abziehen. Schalten Sie den Schalter SW3 am MF-02 ein (nach rechts schieben). Alle Komponenten beginnen jetzt mit einem Selbst-Check (überprüfen Sie, ob jede Einheit richtig arbeitet). Falls innerhalb des MF-02 kein Problem besteht, blinkt die Funktionsanzeige des MF-02 während dieses Zeitraums abwechselnd grün und rot. Falls die Anzeige nicht leuchtet, oder irgendeine Einheit sich nicht rührt, ersuchen

Sie um Reparatur. Die DMD Steuereinheit T-05 kann sich unabhängig von MF-02 selbst überprüfen. In diesem Fall schalten Sie zunächst den Sender und T-05 aus. Ziehen Sie jetzt das Verbindungskabel zu MF-02 ab. Schalten Sie dann den Sender und T-05 ein. Bedienen Sie den Sender und überprüfen Sie Heben und Senken der Hauptkanone und die Drehbewegung des Turms.

《Neuinitialisierung der DMD Steuereinheit T-05》

Falls es Schwierigkeiten mit Ihrem System gibt, kann T-05 auf die Voreinstellung neu initialisiert werden. Schalten Sie zuerst T-05 aus und Drücken Sie dann den Einstellknopf. Halten Sie diesen gedrückt, schalten Sie T-05 ein und warten Sie 20 Sekunden. Die Anzeige leuchtet orange oder grün, wenn die Neuinitialisierung beendet ist. Beachten Sie bezüglich der Neueinstellung Seite 14.

《SYSTEME D'AUTODIAGNOSTIC DE L'UNITE MF-02》

S'il y a un problème avec votre système, l'unité DMD MF-02 peut en trouver la source par elle-même. Lors de la vérification, éteignez l'émetteur et T-05. Ne pas débrancher la batterie. Allumez l'interrupteur SW3 de l'unité MF-02 (poussez vers la droite). Toutes les unités se contrôlent alors elle-même (assurez vous que toutes fonctionnent dans l'ordre). Si aucun problème n'est détecté sur MF-02, l'indicateur d'opération de MF-02 clignote alternativement vert et rouge pendant la vérification. Si l'indicateur ne s'allume pas ou si un élément ne bouge pas, ceci indique la partie défectueuse. L'unité T-05 peut s'autodiagnostiquer séparément de MF-02. Dans ce cas, éteignez l'émetteur et T-05. Puis, déconnectez le câble de connection avec MF-02. Allumez l'émetteur et T-05. Actionnez la télécommande et vérifiez les mouvements du canon et de la tourelle.

《Réinitialisation de l'unité DMD T-05》

S'il y a un problème avec votre système, T-05 peut être réinitialisée avec les paramètres initiaux. Un, éteignez T-05, puis pressez et maintenez enfoncé le bouton de réglage. Alors que vous poussez le bouton de réglage, allumez T-05 et attendez 20 secondes. Le témoin s'allume orange ou vert lorsque la réinitialisation est terminée. Reportez-vous à la page 14 pour refaire les réglages.

TECH TIP

《より実感を出すために》

車体色を完全に乾かしたら、ドライブラシやスミ入れ塗装をして、より実感を出してみましょう。



- 人形の塗装：人形の塗装をするときは、裸の人形が服を着ていくような順番で塗装していくとよいでしょう。
- ①最初に顔や手足といった肌が露出した部分を塗ります。
- ②次に目を塗ります。きれいに目を描くことで人形が生きてきます。まず、白目の部分を塗り、次に黒目の外側、中心を塗ってから目の輪郭を入れます。瞳の中心にハイライトを入れてもよいでしょう。
- ③頭髪やヒゲ、服などを塗装します。
- ④ドライブラシやスミ入れ塗装をして実感を出します。

- スミ入れ塗装：車体の細部のモールドや人形の服のメリハリをつけます。エナメル塗料を使用してください。フラットブラックなどを溶剤でサラサラになるまで（20倍くらい）に薄め、溝や凹みの部分に流し込むように塗ります。塗料が乾いたら、はみ出した色を少量のエナメル溶剤につけた綿棒などで拭き取ってください。
- ドライブラシ：半乾きの塗料をこすりつけ、車体や兵士についた汚れなどを再現します。まず、汚れの色を作ったら、平筆にとり、ボロ布やティッシュにこすりつけ、筆の毛が1本1本バラバラになるま

で筆から色を払ってしまいます。その状態で車体にこすりつけるようにしていきます。

《マスキングのしかた》

塗らない部分の端からマスキングテープを貼っていきます。余分なマスキングテープはデザインナイフなどできれいに切りとります。その後、残ったマスキングテープをよく押さえ部に密着させてから塗装します。テープをはがすときは塗料が完全に乾く前にていねいにはがしてください。

FOR A REALISTIC FINISH

The dry-brushing and black-wash techniques are useful for accenting and highlighting your model. Make sure to apply after the first paint has completely cured.

●FIGURE PAINTING

- ① Paint in the same order you would cloth a figure. Start painting from exposed portions such as face, hands and feet, etc.
- ② Paint the white of eyes and allow to dry completely. Then, paint the iris of eyes. Paint flesh color to the entire face, forming the shape of eye. Apply a fine

dark line to the upper edge of the top eye lid and white dot to eye iris.

- ③ Paint hair and clothes.
- ④ Add shading and dry-brush for accenting texture.
- DRY-BRUSHING : Prepare a flat-tipped brush, cloth rags and some paints for weathering. Dip brush in paint and paint the rag until the brush is almost dry. Then brush the surface of the model lightly, which will leave a very thin highlighting coat on the high spots of the model. Repeat this until the desired effect is achieved.
- BLACK-WASH : This technique accents low spots,

shadows, wrinkles etc. Use of enamel paint is recommended. Thin down dark color such as black with the appropriate thinner. Run the paint into the recess and wiping away the excess using cotton swabs and rags.

MASKING

When painting a curved or irregular border line, roughly mask off the border area first. Then trace the line with a pencil, and cut along this line using a modeling knife and remove the excess tape. Be careful not to cut into the plastic surface. Press down the tape edges firmly with your finger before painting.

FÜR NATURGETREUES FINISH

Auftupfen mit trockenem Pinsel und schwarzes Nachdunkeln sind Techniken, welche aus Ihrem Modell etwas Besonderes machen und seine Wirkung betonen. Vor dem Auftragen muß die Erstlackierung komplett getrocknet sein.

●LACKIEREN DER FIGUREN

- ① Lackieren Sie in der Reihenfolge als würden Sie die Figur bekleiden. Beginnen Sie mit dem Lackieren an den sich hervorhebenden Bereichen wie Gesicht, Händen und Füßen etc.
- ② Lackieren Sie das Weiße im Auge und lassen Sie es vollständig trocknen. Malen Sie dann die Iris des Auges. Tragen Sie auf das gesamte Gesicht Fleischfarbe auf und bilden Sie damit den Umriss des Auges. Tragen Sie am oberen Augenlid eine feine, dunkle Linie an der Außenkante auf und machen Sie

einen weißen Punkt in die Iris.

- ③ Bemalen Sie Haare und Kleider
- ④ Fügen Sie Schatten und Linien mit trockenem Pinsel hinzu, um die Struktur wiederzugeben.
- MALEN MIT TROCKENEM PINSEL : Legen Sie einen Pinsel mit flacher Spitze, Lappen und Farben für die Verwitterung bereit. Tauchen Sie den Pinsel in Farbe und streifen Sie ihn so lange auf dem Lappen ab, bis er fast trocken ist. Dann die Oberfläche des Modells leicht überstreichen, es wird sich ein Hauch von Farbe an den erhöhten Stellen des Modells hinterlassen, welcher diese betont. Dies kann so oft wiederholt werden, bis der gewünschte Effekt erzielt ist.
- NACHDUNKELUNGEN : Diese Technik betont vertiefte Flächen, Schatten, Falten usw. Es wird die Verwendung von Emailfarben empfohlen. Verdünnen

Sie eine dunkle Farbe, wie etwa Schwarz, mit geeigneter Verdünnung. Lassen Sie die Farbe in Einbuchtungen laufen und wischen sie die überschüssige Farbe mit Baumwolltupfern und Lappen ab.

ANKLEBEN

Wenn eine Rundung oder unregelmäßige Linie zu bemalen ist, kleben Sie die Grenzlinie zuerst grob ab. Dann mit einem Stift an der Linie entlang fahren und mit einem Modelliermesser an dieser Linie entlang schneiden und das überflüssige Klebeband entfernen. Achten Sie darauf, nicht in die Plastik-Oberfläche einzuschneiden. Drücken Sie die Ecken des Klebebandes vor der Bemalung mit dem Finger fest an.

Wenn Sie Klebeband auf eine bereits bemalte Oberfläche anbringen möchten, zuerst vergewissern, ob die Farbe vollständig trocken ist.

POUR UN FINI REALISTE

Le brossage à sec et le jus sont des techniques très utiles pour accentuer les reliefs et parties en creux d'un modèle. Avant d'appliquer une nouvelle couche, s'assurer que la couche précédente est complètement sèche.

●PEINTURE DES FIGURINES

- ① Peindre dans le même ordre que si on habillait la figurine. Commencer par les parties apparentes du corps : visage, mains, pieds etc...
- ② Peindre le blanc des yeux et laisser sécher complètement. Peindre ensuite l'iris. Peindre l'ensemble du visage dans la teinte chair en évitant les yeux. Appliquer une fine ligne noire sur la paupière supérieure et un point blanc sur l'iris.

③ Peindre les cheveux et les vêtements.

④ Appliquer un jus et un drybrush pour accentuer la texture des vêtements.

●BROSSAGE A SEC : Préparer un pinceau plat, des chiffons et des peintures légèrement plus claires que les teintes de base. Tremper le pinceau et le frotter sur un chiffon jusqu'à ce qu'il soit presque sec. Brosser ensuite légèrement la surface du modèle afin d'en éclaircir subtilement les parties en relief. Répéter l'opération jusqu'à obtention de l'effet désiré.

●JUS : Cette technique met en valeur les zones en creux, ombres, plis etc... L'utilisation de peintures enamel est recommandée. Diluer une teinte sombre comme par exemple du noir avec le diluant appro-

prié. Déposer ce "jus" dans les creux et le laisser s'y écouler par capillarité. Essuyer les débordements avec des coton-tiges et des chiffons.

MASQUAGE

Lorsque la délimitation des teintes est irrégulière, commencer par appliquer la bande-cache puis y tracer la ligne de séparation. A l'aide d'un couteau de modélisme, inciser la bande en suivant le tracé et enlever la partie excédentaire. Veiller à ne pas inciser le plastique lors de cette opération. Appuyer fermement sur les bords de la bande-cache avant d'entamer la mise en peinture. Lorsque la bande-cache est apposée sur une surface déjà peinte, bien s'assurer que la peinture soit parfaitement sèche

PAINTING

《M4シャーマン105mm榴弾砲搭載型の塗装》

アメリカ軍のM4シャーマン戦車は、基本的に全面オリブドラブ単色で塗装されていました。このオリブドラブは年代や工場などロットによって様々な色調が見られます。基本的には茶系の強いオリブドラブが広く使用されましたが、大戦末期には緑系の強いオリブドラブも登場しました。タミヤカラーではそれぞれTS-5オリブドラブとTS-28オリブドラブ2が近いと言えるでしょう。説明書ではTS-5で指示しました。また冬季には白の水性塗料や溶剤で溶いた石灰などをハケやモップで塗りつけた車輻も見られます。砲塔と車体側面には国籍標識の白い星が描かれていましたが、前線では目立ちすぎるためオリブドラブの塗料や泥などで塗りつぶされることもあったようです。また自由フランス軍で使用されたM4シャーマンの塗装もアメリカ軍と同様、オリブドラブ単色で基本でした。金属パーツを塗装する際には塗料の剥がれを抑えるため、タミヤスーパーサーフェイサーなどで下塗りを行ってください。詳しくは8ページをご覧ください。

Painting the M4 Sherman 105mm Howitzer

The M4 Sherman tanks of the US Army were painted on all surfaces in olive drab. The shade of varied according to the year and factory of production. Usually, a brownish olive drab was used, but later in the war, a more greenish olive drab became common. The Tamiya Color Spray Paint (TS) Olive Drab (TS5) and Olive Drab 2 (TS28) are suitable. For winter, some tanks received an additional coat of white water-soluble paint and lime-dissolved water applied with a brush or mop. White stars were painted on the sides of the turret and upper hull, but were often covered with more olive drab paint or mud on the battlefield to be made less conspicuous. M4 Shermans used by the Free French Army were painted as those of the US Army, in olive drab. For painting of metal parts, please use a surface primer as indicated on Page 8.

Lackierung des M4 Sherman mit 105mm Haubitze

Die M4 Sherman Panzer der US Army waren an allen Seiten in verwaschenem Oliv gestrichen. Die Schattierung änderte sich je nach Produktionsjahr und Herstellerfirma. Normalerweise wurde ein bräunliches Olivgelb verwendet, im Verlauf des Kriegs wurde ein eher grünliches Olivgelb die Regel. Die Tamiya Spray-Farben Olive Drab (TS5) und Olive Drab2 (TS28) sind geeignet. Im Winter wurde auf manche Panzer eine zusätzliche Schicht weißer, wasserlöslicher Leimfarbe mit dem Pinsel oder einer Bürste aufgetragen. An den Turmseiten und den oberen Rumpfseiten waren

weiße Sterne aufgemalt, die jedoch wieder teilweise mit Olivgelb zugespinnelt oder mit dem Schmutz des Schlachtfelds überdeckt wurden, um sie weniger auffällig zu machen. Die M4 Shermans, welche die Französische Armee verwendete, war genau wie die der US Army in verwaschenem Oliv gestrichen. Zum Lackieren von Metallteilen sollte, wie auf Seite 8 angegeben, einer Grundierung aufgetragen werden.

Peinture du M4 Sherman 105 mm Howitzer

Les chars M4 Sherman de l'US Army étaient entièrement peints en Olive Drab (vert olive). La nuance de cette teinte variait en fonction de l'année et du lieu de production. En règle générale, un Olive Drab brunâtre était employé mais à la fin de la guerre, un Olive Drab verdâtre devint plus courant. Les peintures en bombe Tamiya (TS) Olive Drab (TS-5) et Olive Drab 2 (TS-28) sont utilisables. Durant l'hiver, certains chars recevaient une couche supplémentaire de badigeon blanc ou de chaux diluée à l'eau appliquée au pinceau ou au balai. Des étoiles blanches étaient peintes sur les côtés de la tourelle et de la caisse mais elles étaient souvent recouvertes de peinture Olive Drab ou de boue car elles constituaient de belles cibles pour les artilleurs ennemis. Les M4 Sherman utilisés par les Forces Françaises Libres étaient entièrement Olive Drab, comme ceux de l'US Army. Pour peindre les pièces métalliques, utiliser de l'apprêt comme expliqué page 8.

APPLYING DECALS

《スライドマークのはりかた》

- ① はりたいマークをハサミで切りぬきます。
- ② マークをぬるま湯に10秒ほどひたしてからタオル等の布の上におきます。
- ③ 台紙のはしを手で持ち、貼るところにマークをスライドさせてモデルに移して下さい。
- ④ 指に少し水をつけてマークをぬらしながら、正しい位置にずらしませう。
- ⑤ やわらかい布でマークの内側の気泡をおし出しながら、おしつけるようにして水分をとります。

DECAL APPLICATION

1. Cut off decal from sheet.

2. Dip the decal in tepid water for about 10 sec. and place on a clean cloth.
3. Hold the backing sheet edge and slide decal onto the model.
4. Move decal into position by wetting decal with finger.
5. Press decal gently down with a soft cloth until excess water and air bubbles are gone.

ANBRINGUNG DES ABZIEHBILDES

1. Abziehbild vom Blatt ausschneiden.
2. Das Abziehbild ungefähr 10 Sek. in lauwarmes Wasser tauchen, dann auf sauberen Stoff legen.
3. Die Kante der Unterlage halten und das Abziehbild auf das Modell schieben.
4. Das Abziehbild an die richtige Stelle schieben und dabei mit dem Finger das Abziehbild naßmachen.

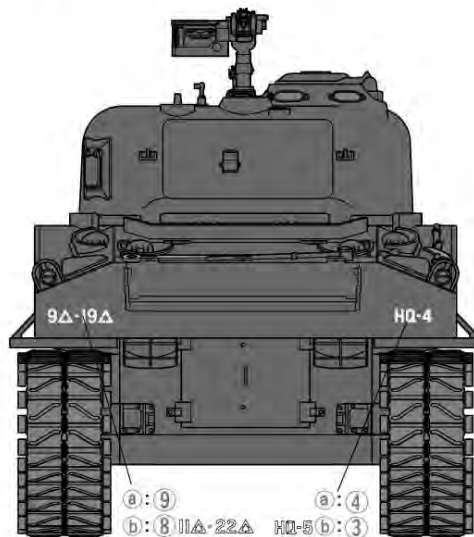
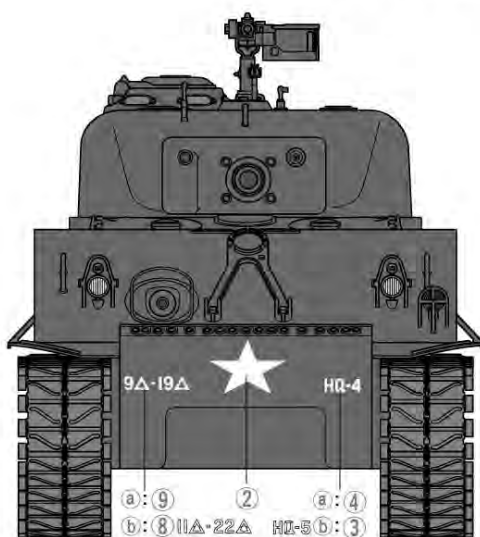
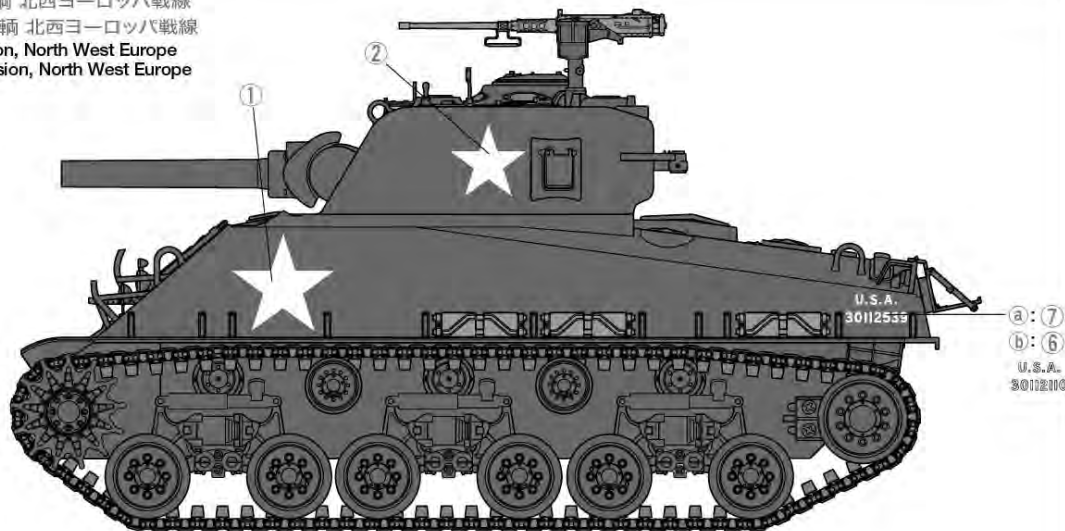
5. Das abziehbild mit weichem Stoff ganz andrücken, bis kein überflüssiges Wasser und keine Luftblasen mehr vorhanden sind.

APPLICATION DES DECALCOMANIES

1. Découpez la décalcomanie de sa feuille.
2. Plongez la décalcomanie dans de l'eau tiède pendant 10 secondes environ et poser sur un linge propre.
3. Retenez la feuille de protection par le côté et glissez la décalcomanie sur le modèle réduit.
4. Placez la décalcomanie à l'endroit voulu en la mouillant avec un de vos doigts.
5. Pressez doucement la décalcomanie avec un tissu doux jusqu'à ce que l'eau en excès et les bulles aient disparu.

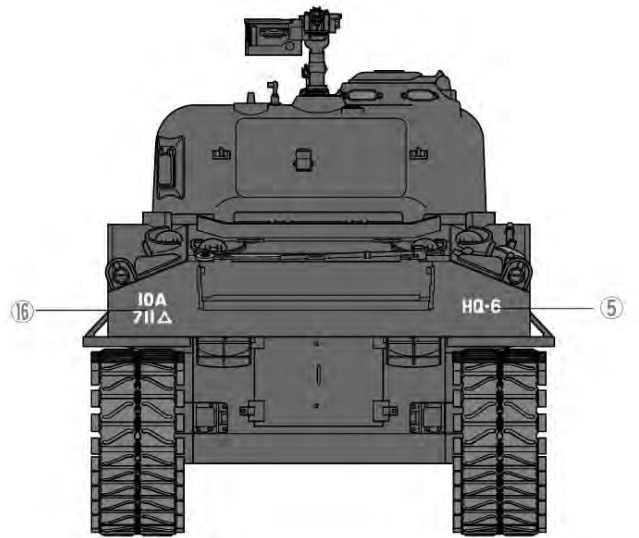
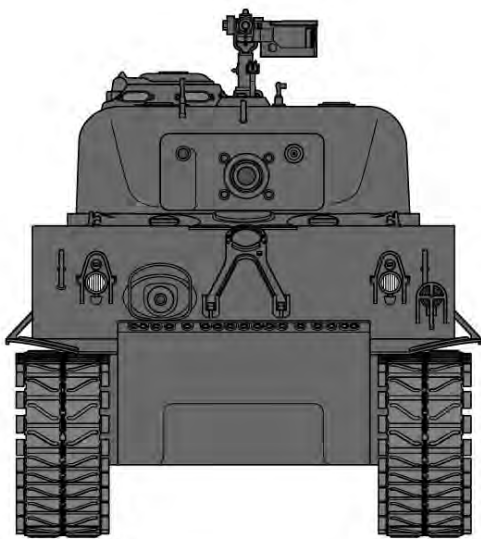
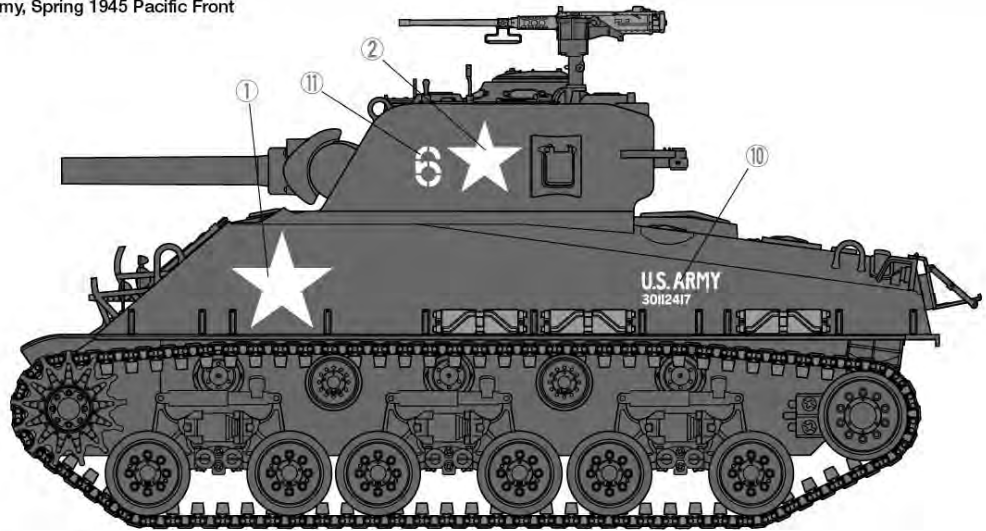
- Ⓐ 第9機甲師団 第19戦車大隊所属車輛 北西ヨーロッパ戦線
 Ⓑ 第11機甲師団第22戦車大隊所属車輛 北西ヨーロッパ戦線
 Ⓐ 19th Tank Battalion, 9th Armored Division, North West Europe
 Ⓑ 22nd Tank Battalion, 11th Armored Division, North West Europe

- ★右側も同様に貼ります。
 ★Apply to both sides.
 ★Auf beiden Seiten anbringen.
 ★Apposer sur les deux côtés.



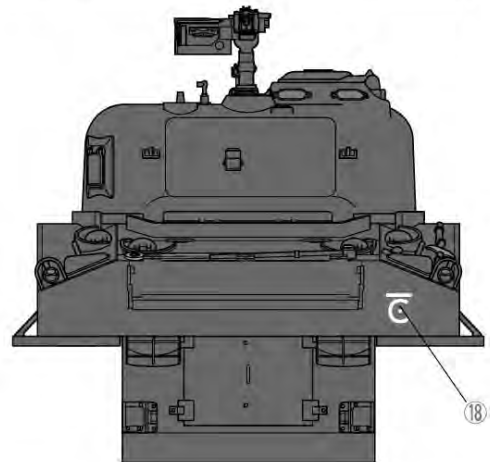
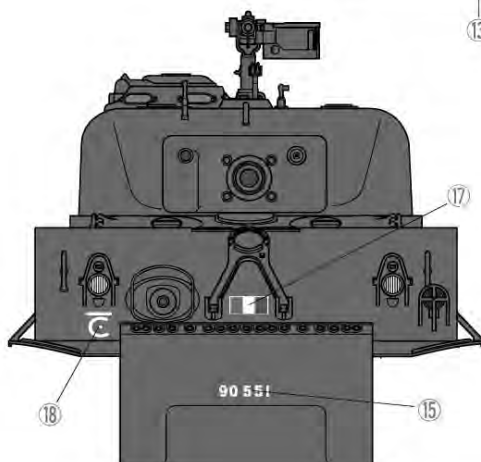
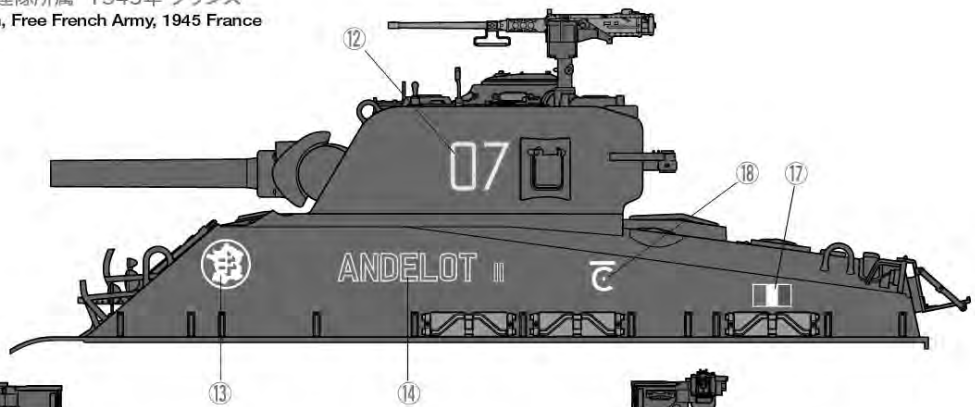
第10軍直轄第711独立戦車大隊 1945年 春 太平洋戦域
 711th Independent Tank Battalion, 10th Army, Spring 1945 Pacific Front

- ★右側も同様に貼ります。
- ★Apply to both sides.
- ★Auf beiden Seiten anbringen.
- ★Apposer sur les deux côtés.



自由フランス軍第2機甲師団第501戦車連隊所属 1945年 フランス
 501st Tank Regiment, 2nd Armored Division, Free French Army, 1945 France

- ★右側も同様に貼ります。
- ★Apply to both sides.
- ★Auf beiden Seiten anbringen.
- ★Apposer sur les deux côtés.



PARTS

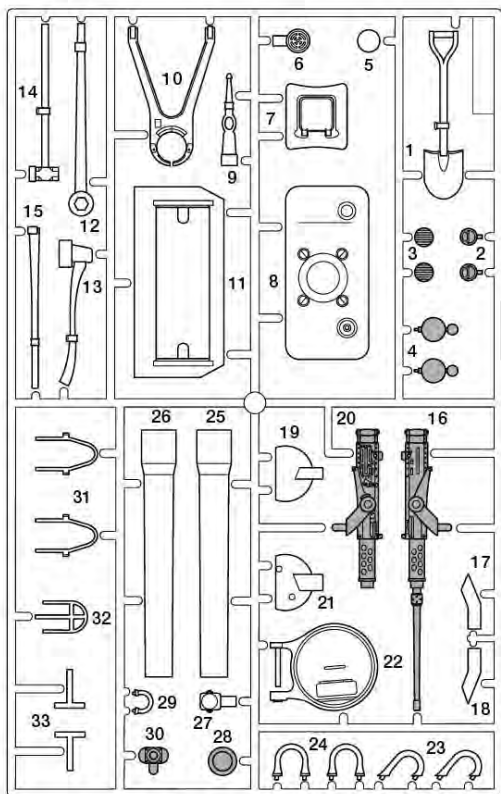
★製品改良のためキットは予告なく仕様を変更することがあります。
 ★Specifications are subject to change without notice.
 ★Technische Daten können im Zuge ohne Ankündigung verändert werden.
 ★Caractéristiques pouvant être modifiées sans information préalable.

ターレットシート ×1
 Turret sheet
 Bogen für den Turm
 Feuille de tourelle
 9495373

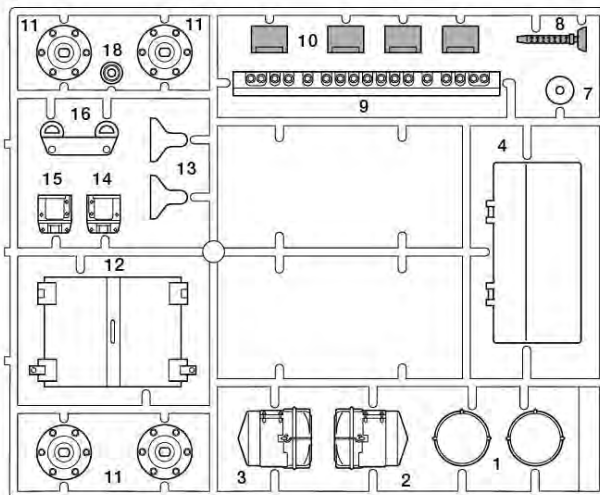
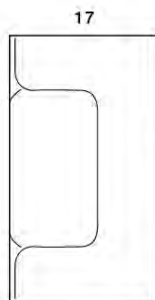
コネクターステッカー ×1
 Connector sticker
 Aufkleber für den Stecker
 Sticker de connection
 9495373

マーク ×1
 Decal
 Aufkleber
 Decal
 9495373

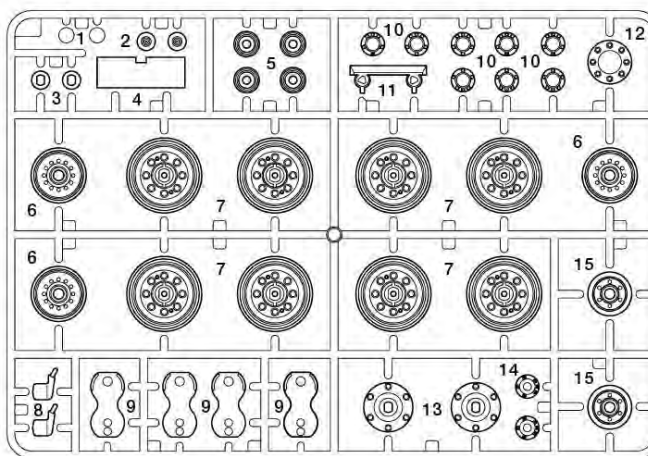
A PARTS ×1 0005837



B PARTS... ×1 0005838



C PARTS... ×3 0005839

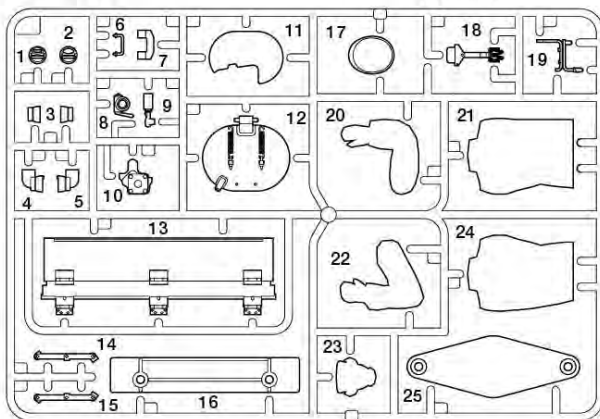


J PARTS... ×1 0115303



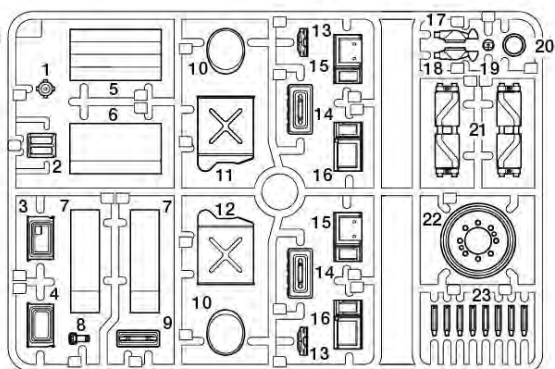
D PARTS... ×1 0005840

不要部品
 Not used.
 Nicht verwenden.
 Non utilisé.

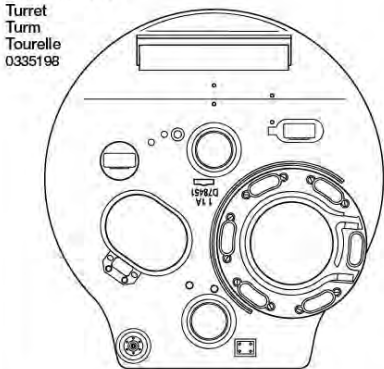


Y PARTS... ×3 0225093

Q PARTS... ×1 0225095



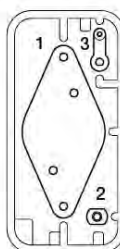
砲塔上部... ×1
 Turret
 Turm
 Tourelle
 0335198



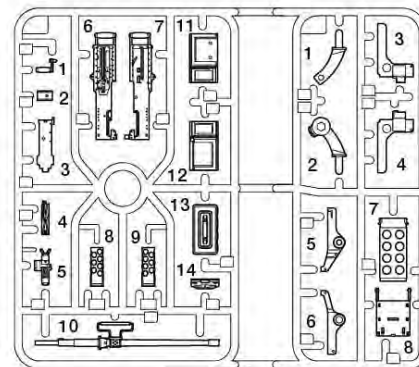
砲塔下部... ×1
 Turret bottom
 Turm-Unterteil
 Base de tourelle
 0335198



H PARTS... ×1 9005667



V PARTS... ×1 0225094



W PARTS... ×1 0225094

ミラーステッカー... ×1
 Reflective sticker
 Reflektierender Aufkleber
 Sticker réfléchissant
 9594979
 19595373

車体上部... ×1
 Upper hull
 Wannen-Oberteil
 Coque supérieure
 0335199

ギヤボックスL... ×1
 Gearbox (left)
 Getriebegehäuse (links)
 Carter (gauche)
 4205022

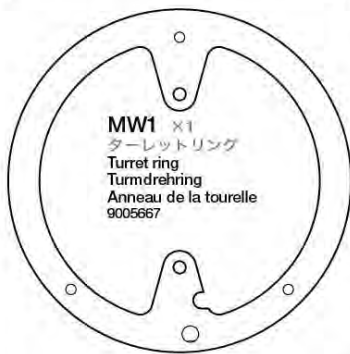
ギヤボックスR... ×1
 Gearbox (right)
 Getriebegehäuse (rechts)
 Carter (droit)
 4205023

キャタピラ... ×2
 Track
 Kette
 Chenille
 9415798

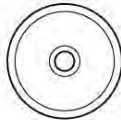
MH1 ×27
 転輪用ラバーA
 Road wheel rubber A
 Gummi für Laufräder A
 Garniture en caoutchouc
 des roues A
 9415795

MH2 ×4
 転輪用ラバーB
 Road wheel rubber B
 Gummi für Laufräder B
 Garniture en caoutchouc
 des roues B
 9415497

PARTS



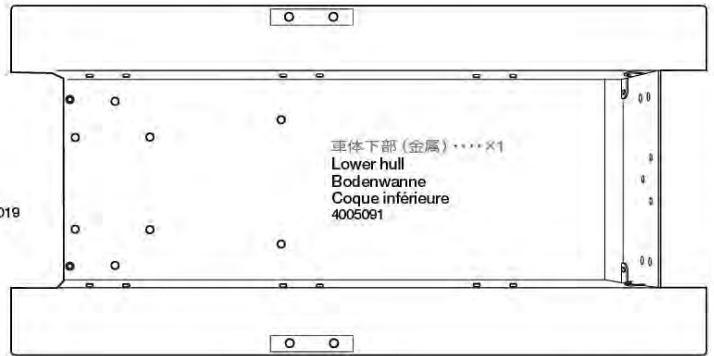
MW1 ×1
ターレットリング
Turret ring
Turmdrehring
Anneau de la tourelle
9005667



MW2 ローラー
×3
Roller
Rolle
Roulette
9005667

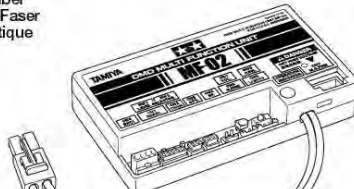


LED.....×1 7255019
LED
DEL



車体下部 (金属).....×1
Lower hull
Bodenwanne
Coque inférieure
4005091

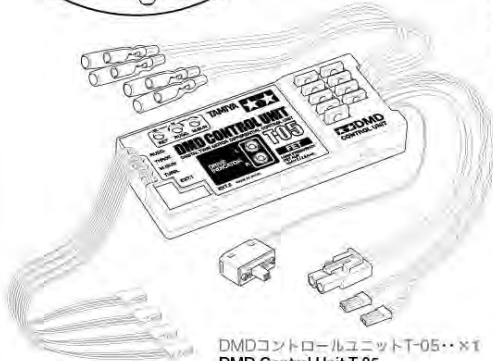
光ファイバー.....×1
Optical fiber
Lichtleit-Faser
Fibre optique
7255034



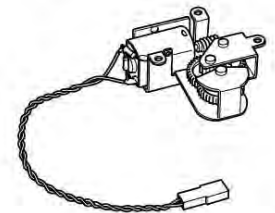
DMDマルチファンクションユニットMF-02...×1
DMD Multi Function Unit MF-02
DMD Multifunktions-Einheit MF-02
Unité Multifonction DMD MF-02
7255036



通信ケーブル.....×1
Communication cable
Verbindungskabel
Câble de connection
7255020

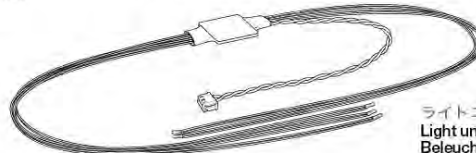
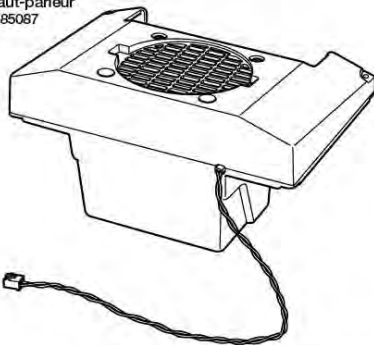


DMDコントロールユニットT-05...×1
DMD Control Unit T-05
DMD Steuereinheit T-05
Unité de contrôle DMD T-05
7255035

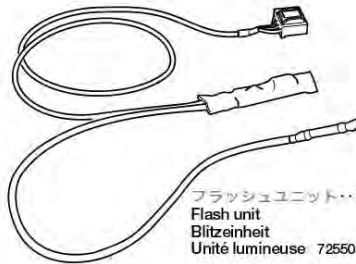


砲塔旋回ユニット.....×1
Turret rotation unit
Turmdreh-Einheit
Unité de rotation de la
tourelle
4205020

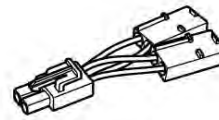
スピーカーユニット...×1
Speaker unit
lautsprechereinheit
Haut-parleur
9785087



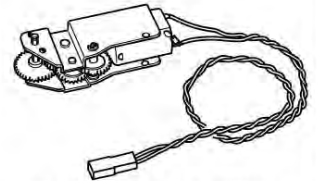
ライトユニット...×1
Light unit
Beleuchtungseinheit
Unité d'éclairage
7305042



フラッシュユニット...×1
Flash unit
Blitzeinheit
Unité lumineuse 7255033



バッテリー分配器...×1
2-Way Connector
2-Wege-Stecker
Connecteur double
7255032

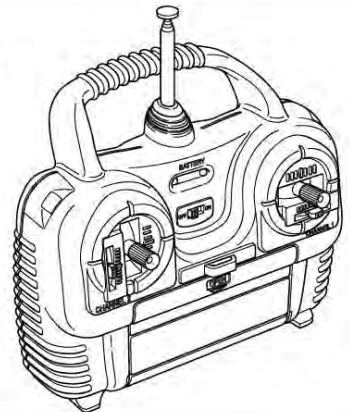


砲身上下ユニット...×1 4205021
Gun elevation unit
Kanonen Hebe/Senk-Einheit
Unité d'élevation du canon

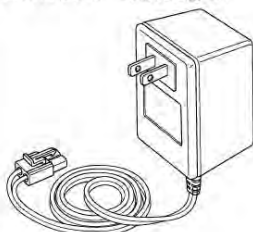
《付属のプロボセット》

Requires 2 or 4-channel R/C transmitter, receiver, Tamiya Ni-Cd 7.2V Racing Pack battery and compatible charger.
Erfordert einen 2- oder 4-Kanal Sender, einen Empfänger, einen Tamiya Ni-Cd 7.2V Racing Pack Akku und ein passendes Ladegerät.
Nécessite un émetteur 2 ou 4 voies, un récepteur, un pack d'accus Ni-Cd 7,2V Tamiya Racing Pack et un chargeur compatible.

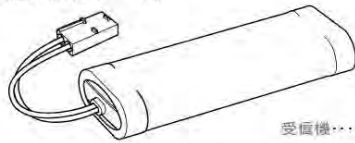
プロボ...×1



7.2Vバッテリー専用充電器 ×1



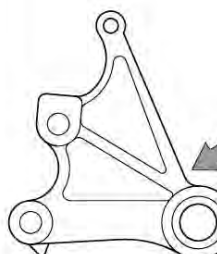
7.2Vバッテリー...×1



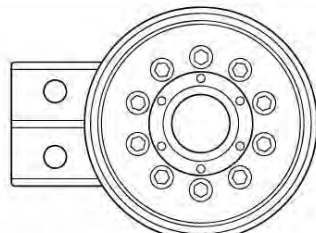
受信機...×1



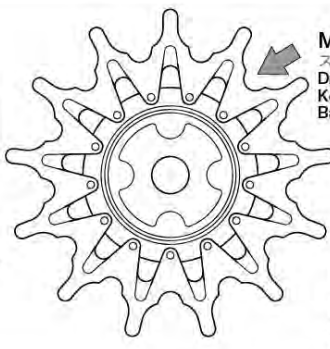
ブリストアパック BLISTER PACK



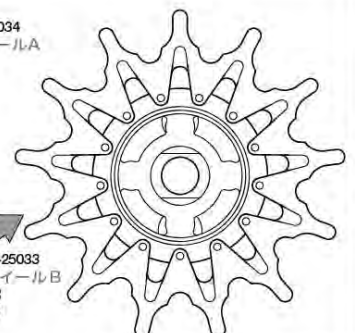
MV1 ×12 5415049
サスペンションアーム
Suspension arm
Radaufhängung
Bras de suspension



MV2 ×2 5415050
アイドラーホイール
Idler wheel
Spannrad
Poulie-guide



MV3 ×2 5425034
スプロケットホイールA
Drive sprocket A
Kettentreibrad A
Barbotin A



MV4 ×2 5425033
スプロケットホイールB
Drive sprocket B
Kettentreibrad B
Barbotin B

PARTS

《金具袋詰》
METAL BAG

ネジロック剤・・・×1
Tamiya Liquid Thread Lock
TAMIYA Schraubensicherungs-
mittel
Frein-filet TAMIYA
87004



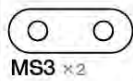
サスペンション金具袋詰 9415499
SUSPENSION BAG



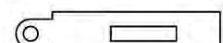
MS1 ×12
ダミーパイプ
Dummy pipe
Kulissenrohr
Tuyau factice



MS2 ×12
コイルスプリング
Coil spring
Spiralfeder
Ressort hélicoïdal



MS3 ×2
リアアームプレート
Rear arm plate
Gegenplatte hinterer
Hebel
Plaquette de bras arrière



MS4 ×6
ショックアブソーバーA
Shock absorber A
Stoßdämpfer A
Amortisseur A



MS5 ×6
ショックアブソーバーB
Shock absorber B
Stoßdämpfer B
Amortisseur B



MS6 ×6
サスペンションアーム受け
Suspension arm receiver
Aufnehmer für
Aufhängungshebel
Berceau de bras de
suspension

機関銃袋詰 9415790
MACHINE GUN BAG



MK1 ×1
機関銃銃身
Machine gun barrel
Lauf des Maschinengewehrs
Canon de la mitrailleuse



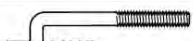
MK2 ×1
機関銃銃身カバー
Machine gun barrel cover
Abdeckung des
Maschinengewehr-Laufs
Carter du canon de mitrailleuse



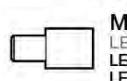
MK3 ×1
3mmプラグ
Terminal
Anschlußklemme
Cosse



MK4 ×1
2mmEリング
E-ring
E-Ring
Circlip
50588



MK5 ×1
21mmアジャスターロッド
Adjuster rod
Zugstange
Barre d'accouplement



MK6 ×1
LEDハウジング
LED housing
LED Gehäuse
Logement de la DEL

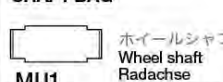


MK7 ×1
砲身スプリング
Gun barrel spring
Feder für Kanonenrohr
Ressort du canon



MK8 ×1
4mmビローボール
Ball connector
Kugelkopf
Connecteur à rotule
50590

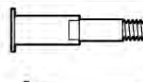
シャフト袋詰 9415791
SHAFT BAG



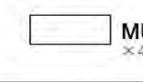
MU1 ×12
ホイールシャフト
Wheel shaft
Radachse
Arbre de roue



MU4 ×6
スペーサーA
Spacer A
Distanzring A
Entretoise A



MU2 ×6
リターンローラーシャフトA
Return roller shaft A
Welle A für Rückzugsrolle A
Axe de galet de retour A

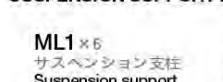


MU3 ×4
リターンローラーシャフトB
Return roller shaft B
Welle A für Rückzugsrolle B
Axe de galet de retour B



MU5 ×4
スペーサーB
Spacer B
Distanzring B
Entretoise B

サスペンション支柱袋詰 9415501
SUSPENSION SUPPORT BAG



ML1 ×6
サスペンション支柱
Suspension support
Aufhängungs-Lager
Support de suspension

オイルレスメタル袋詰 9415793
OIL LESS METAL BEARING BAG

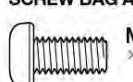


MR1 ×14
オイルレスメタル
Oil less metal bearing
Wartungsreifes Metallager
Palier en métal



MQ1 ×24
850メタル
850 Metal bearing
Metall-Lager
Palier en métal

ビス袋詰 A 9485580
SCREW BAG A



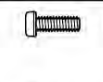
MA1 ×2
5×10mm丸ビス
Screw
Schraube
Vis



MA2 ×2
5mmスプリングワッシャー
Spring washer
Federscheibe
Rondelle ressort



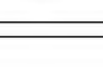
MA3 ×6
3×6mm丸ビス
Screw
Schraube
Vis
9805636



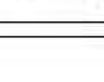
MA4 ×42
2×6mm丸ビス
Screw
Schraube
Vis



MA5 ×2
2×4mmタッピングビス
Tapping screw
Schneidschraube
Vis taraudeuse



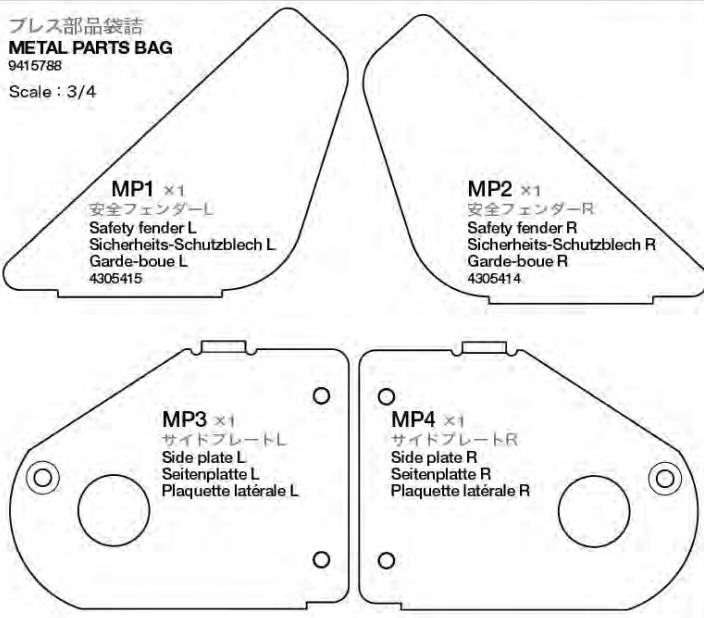
MA6 ×31
2mmワッシャー
Washer
Beilagscheibe
Rondelle
9805758



MA7 ×6
2mmナット
Nut
Mutter
Ecrou

プレス部品袋詰
METAL PARTS BAG

9415788
Scale : 3/4



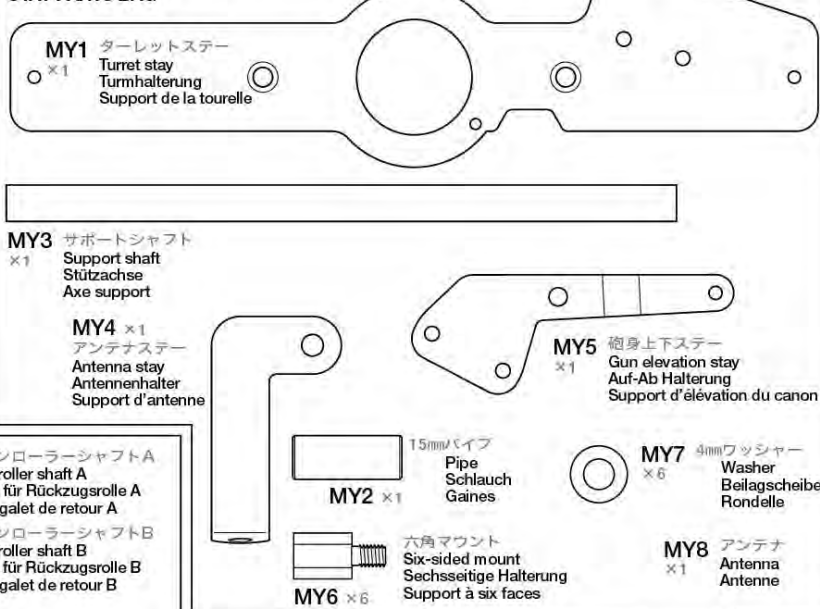
MP1 ×1
安全フェンダーL
Safety fender L
Sicherheits-Schutzblech L
Garde-boue L
4305415

MP2 ×1
安全フェンダーR
Safety fender R
Sicherheits-Schutzblech R
Garde-boue R
4305414

MP3 ×1
サイドプレートL
Side plate L
Seitenplatte L
Plaquette latérale L

MP4 ×1
サイドプレートR
Side plate R
Seitenplatte R
Plaquette latérale R

ステア部品袋詰 9415789
STAY PARTS BAG



MY1 ×1
ターレットステー
Turret stay
Turmhalterung
Support de la tourelle

MY3 ×1
サポートシャフト
Support shaft
Stützachse
Axe support

MY4 ×1
アンテナステー
Antenna stay
Antennenhalter
Support d'antenne

MY5 ×1
砲身上下ステー
Gun elevation stay
Auf-Ab Halterung
Support d'élévation du canon

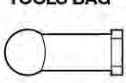
MY2 ×1
15mmパイプ
Pipe
Schlauch
Gaines

MY7 ×6
4mmワッシャー
Washer
Beilagscheibe
Rondelle

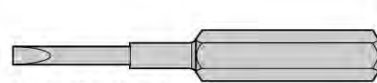
MY6 ×6
六角マウント
Six-sided mount
Sechsstufige Halterung
Support à six faces

MY8 ×1
アンテナ
Antenna
Antenne

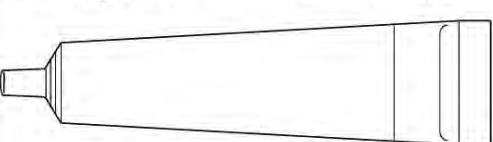
工具袋詰
TOOLS BAG 9415792



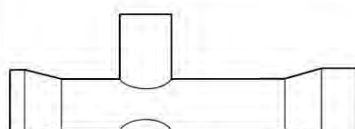
MT1 ×1
アジャスター
Adjuster
Einstellstück
Chape à rotule
50633



MT2 ×1
調整用ドライバー
Screwdriver for adjustment
Einstell-Schraubenzieher
Tournevis pour réglages



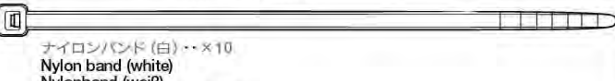
グリス・・・×1
Grease
Fett
Graisse
87025



両面テープ(黒)・・・×3
Double-sided tape (black)
Doppelklebeband (schwarz)
Adhésif double face (noir)
50171



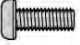
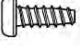





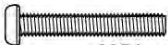

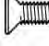




両面テープ(白)・・・×1
Double-sided tape (white)
Doppelklebeband (weiß)
Adhésif double face (blanc)



十字レンチ・・・×1
Box wrench
Steckschlüssel
Clé à tube 50038



ナイロンバンド(白)・・・×10
Nylon band (white)
Nylonband (weiß)
Collier nylon (blanc) 50595

ビス袋詰 B 9465581 SCREW BAG B  MB1 3×8mm丸ビス Screw Schraube Vis ×4  MB2 3×8mmタッピングビス Tapping screw Schneidschraube Vis taraudeuse ×13 9805754  MB3 2×8mm丸ビス Screw Schraube Vis ×14 9805556	 MB4 2×4mm丸ビス Screw Schraube Vis ×32  MB5 2×6mm丸ビス Screw Schraube Vis ×2  MB6 3mmナット Nut Mutter Ecrou ×10  MB7 3mmスプリングワッシャー Spring washer Federscheibe Rondelle ressort ×4 50567	ビス袋詰 C 9465562 SCREW BAG C  MC1 3×20mm丸ビス Screw Schraube Vis ×1  MC2 3×4mm丸ビス Screw Schraube Vis ×4  MC3 3×6mm丸ビス Screw Schraube Vis ×2  MC4 2×8mmタッピングビス Tapping screw Schneidschraube Vis taraudeuse ×3 50573  MC5 3mmフランジナット Flange nut Kragennutter Ecrou à flasque ×1  MC6 2mmロックナット Lock nut Sicherungsmutter Ecrou nylstop ×12  MC7 2mmスプリングワッシャー Spring washer Federscheibe Rondelle ressort ×24
--	--	--

AFTER MARKET SERVICE CARD

When purchasing Tamiya replacement parts, please take or send this form to your local Tamiya dealer so that the parts required can be correctly identified and supplied. Please note that specifications, availability and price are subject to change without notice.

KUNDENNACHBETREUUNGS-KARTE

Wenn Sie TAMIYA-Ersatzteile kaufen möchten, nehmen Sie bitte zur Unterstützung dieses Formular mit zu Ihrem örtlichen Fachhändler. Bezüglich der Angaben, der Lagerhaltung der Artikel und der Preise sind Änderungen vorbehalten.

SERVICE APRES-VENTE

LISTE PIECES DETACHEES
 Afin de vous permettre de vous procurer des pièces de rechange Tamiya, Amenez cette liste à votre point de vente Tamiya qui ne manquera pas de vous renseigner. Veuillez noter que les caractéristiques, disponibilité et prix peuvent changer sans avis préalable.

PARTS CODE

0335199	Upper Hull
4005091	Lower Hull
0335198	Turret (Upper & Lower)
0005837	A Parts (A1-A33)
0005838	B Parts (B1-B18)
0005839	*2 C Parts (C1-C15, 1 pc.)
0005840	D Parts (D1-D25)
9005667	H Parts (H1-H3), Turret Ring (MW1), Roller (MW2 x3)
0115303	J Parts (J1-J3)
0225095	Q Parts (Q1 & Q2)
0225094	V & W Parts (V1-V14, W1-W8)
0225093	*2 Y Parts (Y1-Y23, 1 pc.)
4205022	Gear Box (Left)
4205023	Gear Box (Right)
9415798	Track (1 set)
9465580	Screw Bag A (MA1-MA7)
9805636	3x6mm Screw (MA3 x2)
9805758	2mm Washer (MA6 x5)
9465581	Screw Bag B (MB1-MB7)
9805754	3x8mm Tapping Screw (Black) (MB2 x10)
9805556	2x8mm Screw (MB3 x10)

50587	3mm Spring Washer (MB7 x15)
9465582	Screw Bag C (MC1-MC7)
50573	2x8mm Tapping Screw (MC4 x10)
9415795	Road Wheel Rubber A (MH1 x28)
9415497	Road Wheel Rubber B (MH2 x4)
9415790	Machine Gun Bag (MK1-MK8)
50588	2mm E-ring (MK4 x15)
50590	4mm Ball Connector (MK8 x5)
9415501	Suspension Arm Bag (ML1 x6)
9415788	Press Parts Bag (MP1-MP4)
4305415	Safety Fender (Left) (MP1)
4305414	Safety Fender (Right) (MP2)
9415794	850 Oil Less Metal Bearing Bag (MQ1 x24)
9415793	Oil Less Metal Bearing Bag (MR1 x14)
9415499	Suspension Bag (MS1-MS6)
9415792	Tool Bag (MT1, MT2, Grease...etc.)
50633	4mm Adjuster (MT1 x6)
9415791	Shaft Bag (MU1-MU5)
5415049	*3 Suspension Arm (MV1 x1)
5415050	*1 Rear Arm (MV2 x1)
5425034	*1 Drive Sprocket A (MV3 x1)
5425033	*1 Drive Sprocket B (MV4 x1)

9415789	Stay Parts Bag (MY1-MY8)
7255035	DMD Control Unit T-05
7255036	DMD Multi Function Unit MF-02
9785087	Speaker Unit
4205020	Turret Rotation Unit
4205021	Gun Elevation Unit
7255033	Flash Unit
7255019	LED
7255034	Optical Fiber
7305042	Light Unit
7255020	Communication Cable
7255032	2-Way Connector
50038	Tool Set (Box Wrench, Hex Wrench...etc.)
50171	Heat Resistant Double-Sided Tape
50595	Nylon Band w/Metal Hook (10 pcs.)
87004	Liquid Thread Lock
87025	Ceramic Grease
9495373	Decal Bag
1050049	Instructions
*1	Requires 2 sets for one tank.
*2	Requires 3 sets for one tank.
*3	Requires 12 sets for one tank.

★部品請求には下のカードをご利用ください。部品請求の際にはあなたの住所、氏名、電話番号、郵便番号をしっかりとご記入ください。カスタマーサービスの処理が速くスムーズになります。また右記のサービスもご利用いただけます。詳しくは当社カスタマーサービスまでお問い合わせください。

《郵便振替のご利用法》

お近くにある郵便局の払込用紙の通信欄にITEM番号、スケール、製品名、部品名、数量をご記入ください。次に口座番号・00810-9-1118、加入者名・田宮模型、

金額欄に必要な部品の合計金額を記入します。すべての振込人住所欄にあなたの住所、氏名、電話番号、郵便番号を記入し、窓口に振込金を添えてお出ください。この時振込にかかる手数料はお客様の負担となります。また郵便振替をご利用になるときは下のカードは必要ありません。

《タミヤカード》

タミヤカードを利用されますと部品の入手が早く簡単です。詳しくは、当社カスタマーサービスまでお問い合わせください。

《電話でのご注文もご利用いただけます。》

パーツ代金に加えて代引き手数料(315円)をご負担いただければ、代金着払いにより電話でのご注文も承ります。

《お問い合わせ番号》

静岡054-283-0003
 東京03-3899-3765 (静岡へ自動転送)
 営業時間/平日(月~金曜日) ▶ 8:00~20:00
 土、日曜日、祝日 ▶ 8:00~17:00

タミヤインターネットホームページもご覧ください。
www.tamiya.com



M4 SHERMAN

105mm HOWITZER

1/16 M4シャーマン 105mm榴弾砲搭載型フルオペレーションセット



部品をなくしたり、こわした方は、下のステッカーが貼られたカスタマーサービス取次店でご注文いただけます。当社カスタマーサービスに直接ご注文する場合は、このカードの必要部品を()でかき込み代金を現金書留または、定額小為替(100円以下は切手可)と一緒に申し込んでください。なお、ご送金にはタミヤカードや郵便振替、代金着払いもご利用いただけます。

タミヤカスタマーサービス取次店
 お取り寄せに大変便利なサービスです。

車体上部.....	1,400円	0335199
車体下部.....	2,200円	4005091
砲塔(上下).....	1,200円	0335198
Aパーツ.....	1,000円	0005837
Bパーツ.....	1,200円	0005838
Cパーツ(1枚).....	950円	0005839
Dパーツ.....	860円	0005840
Hパーツ・ターレットリング・ローラー(3枚).....	1,000円	9005667
Jパーツ.....	440円	0115303
Qパーツ.....	430円	0225095
V・Wパーツ.....	700円	0225094
Yパーツ(1枚).....	600円	0225093
ギヤボックスL.....	3,600円	4205022
ギヤボックスR.....	3,600円	4205023
プリスターバック(ギヤカバー).....	250円	1805300
キャタピラ完成(1台分).....	4,900円	9415798
転輪用ラバーA(28個).....	900円	9415795
転輪用ラバーB(4個).....	350円	9415497
スプロケットホイールA(1個).....	550円	5425034
スプロケットホイールB(1個).....	550円	5425033
サスペンションアーム(1個).....	380円	5415049
アイドラーホイール(1個).....	450円	5415050

ビス袋詰A.....	340円	9465580
3×6mm丸ビス(2本).....	160円	9805636
2mmワッシャー(5個).....	200円	9805758
ビス袋詰B.....	340円	9465581
3×8mmタッピングビス(黒・10本).....	180円	9805754
2×8mm丸ビス(10本).....	170円	9805556
ビス袋詰C.....	410円	9465582
サスペンション金具袋詰.....	1,850円	9415499
プレス部品袋詰.....	670円	9415788
安全フェンダーL.....	300円	4305415
安全フェンダーR.....	300円	4305414
ステーパー部品袋詰.....	760円	9415789
サスペンション支柱袋詰.....	1,350円	9415501
機関銃袋詰.....	540円	9415790
シャフト袋詰.....	960円	9415791
オイルレスメタル袋詰.....	400円	9415793
850メタル袋詰.....	500円	9415794
工具袋詰.....	570円	9415792
DMDコントロールユニットT-05.....	16,000円	7255035
DMDマルチファンクションユニットMF-02.....	12,000円	7255036
スピーカーユニット.....	2,200円	9785087
砲塔旋回ユニット.....	1,250円	4205020
砲身上下ユニット.....	1,250円	4205021
フラッシュユニット.....	3,000円	7255033
LED.....	630円	7255019
光ファイバー.....	350円	7255034

ライトユニット.....	1,300円	7305042
通信ケーブル.....	560円	7255020
バッテリー分配器.....	480円	7255032
充電器.....	1,500円	7355074
マーク・コネクタステッカー・ターレットシート・ミラーステッカー.....	700円	9495373
説明図.....	600円	1050049

この他にも修理や整備のためのRCスペアパーツが発売されています。お近くの模型店店頭、または当社カスタマーサービスでお買い求めください。

送料

SP.171 耐熱両面テープ.....	300円・120円
SP.573 2×8mmタッピングビス×15.....	100円・80円
SP.587 3mmスプリングワッシャー×15.....	100円・80円
SP.588 2mmEリング×15.....	100円・80円
SP.590 4mmピローボール×5.....	150円・80円
SP.595 ナイロンバンド×10.....	150円・80円
SP.633 4mmアジャスター×6.....	150円・90円
87004 ネジ止め剤.....	250円・160円
87025 セラミックグリス.....	400円・160円

《送料について》 送料が表示されている部品は、送料が別に必要です。部品を2個以上ご注文の場合、最も高い送料(1個分)だけで結構です。部品の合計が5,000円を越える場合、送料はサービスとなります。
 ★パーツ価格は予告なく変更する事があります。

ITEM 56013, 56014

住所

名前 電話 ()